



UŽIVATELSKÁ PŘÍRUČKA

Nejrychlejší a nejúčinnější řešení
hubení potkanů, krys a myší
v zemědělských objektech pro ochranu
skladovaných komodit a krmiv



BASF Hubení škodlivých hlodavců

- Osvědčená účinnost flokumafenu již po prvním požití
- Pro hlodavce vysoce chutný a trvanlivý blok
- Rychlé, snadné a bezpečné použití
- Maximální přidaná hodnota, nejnižší náklady při pulzní aplikaci nástrah

 **BASF**
The Chemical Company

Úvod

Storm® Secure se stal předním rodenticidem používaným v Evropě, a to pro svou jedinečnou účinnost při ochraně uskladněné úrody, krmiv pro zvířata a majetku před potkany, krysami a myši.



Storm® Secure je stejně účinný při likvidaci hlodavců, se stejně výhodným a chutným složením, jako původní blok Storm® WBB.

Nejenže je o 25 % těžší, má také otvor uprostřed, pomocí kterého ho lze pevně ukotvit v místech umístění nástrahy a zabránit tak jeho odstranění nebo přemístění hlodavci. Tím je omezeno riziko ohrožení potravin a konzumace jinými necílovými druhy živočichů.

Použití přípravku Storm® Secure je nejrychlejším, cenově nejvýhodnějším řešením pro hubení potkanů, krys a myši v zemědělských objektech. Pro jeho efektivní použití je třeba dodržovat jasně daná pravidla.

Tato příručka má sloužit uživatelům v zemědělství k tomu, aby jim přípravek Storm® Secure přinášel co největší užitek a aby ho používali efektivně, účinně a bezpečně.

Proč si vybrat **Storm® Secure**

Storm® Secure zabíjí již po jednom požití letální dávky

Na rozdíl od vícedávkových rodenticidů, které mají smrtící účinek pouze tehdy, pokud je krysa a myši zkonsumují několikrát v určitém časovém rozmezí, je jediná požitá dávka přípravku **Storm® Secure** dostatečně smrtící.

Aktivní složka přípravku flokumafen je více než 200krát účinnější než warfarin a usmrcuje co možná nejrychleji tak, aby se zamezilo škodám způsobeným hlodavci.

Storm® Secure zamezuje vyhýbání se nástraze

Typická prodleva 3–4 dny mezi požitím přípravku **Storm® Secure** a smrtí znamená, že intoxikovaní hlodavci nezaznamenají, že byli otráveni.

To znamená, že všichni jedinci populace bez váhání zkonsumují nástrahu bez ostražitosti, kterou by jinak mohli vyvolat svým chováním otrávení jedinci.

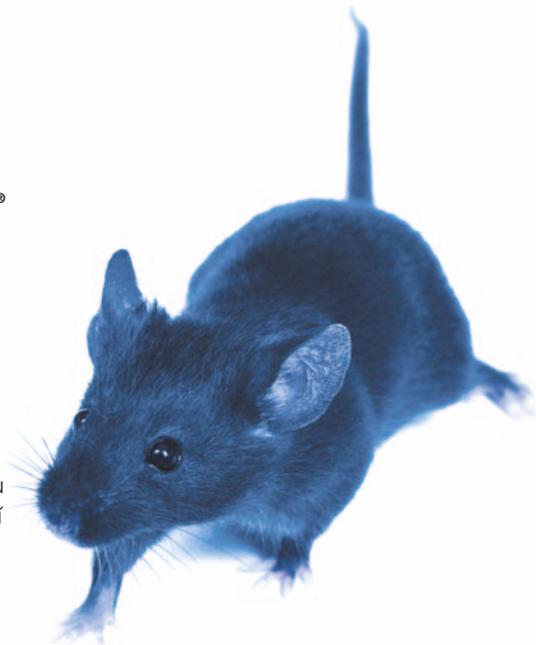
Storm® Secure kryšám a myším chutná

Složení přípravku **Storm® Secure** je založeno na kvalitním drceném zrní ve voskových kostkách s nízkým obsahem vosku, které jsou mnohem chutnější pro potkany, krysy a myši, než alternativní přípravky s rozpuštěným voskem.

Kombinace dobré chuti a účinku znamená, že potkani, krysy a myši zkonsumují smrtelnou dávku rodenticidu rychle a spolehlivě i v přítomnosti mnoha jiných atraktivních krmiv, které jsou ve většině zemědělských objektů k dispozici.

Storm® Secure odolává nepříznivých podmínkám

Bloky nástrahy **Storm® Secure** jsou nejenom velice chutné, ale také vysoce trvanlivé, odolávají velice dobře vlhku i plísni. To znamená, že je lze s jistotou použít i v nejnáročnějších venkovních i vnitřních podmínkách, v teple i vlhku.



Storm® Secure šetří čas i peníze

Méně účinné rodenticidy mohou být sice levnější, avšak v průběhu typického 28denního programu je potřeba je používat v mnohem větším množství a doplňovat každých 2–5 dnů.

Storm® Secure má nejenom nejnižší celkové náklady na aplikaci, ale jednoduchý 21denní program **Storm® Secure** znamená, že jsou potřeba pouze čtyři aplikace nástrahy, což ušetří značné množství času i financí.

Storm® Secure nevyvolává rezistenci

V praxi zatím nebyla zjištěna rezistence na flokumafen u potkanů, krys ani u myší. To znamená, že **Storm® Secure** spolehlivě a kompletně hubí i odolné populace, včetně populací rezistentních vůči jiným antikoagulantům.

10 důvodů, proč brát hlodavce vážně

1. Myši, potkani a krysy jsou nejničivějšími savci na světě. Zkonzumují nebo kontaminují 20 % světové úrody svými chlupy, výkaly a močí.
2. Každá krysa produkuje zhruba 15 000 výkalů a 6 litrů moči a ztratí asi 300 000 chlupů ročně, a často jimi kontaminuje uskladněné zásoby zemědělských komodit a potravin.
3. Každá myš produkuje 30 000 výkalů a litr moči za rok.
4. Vedle potenciálně smrtelné Weilovy choroby a zdokumentovaných případů dýmějového moru, přenášejí škodliví hlodavci řadu ničivých chorob lidí i zvířat, včetně brucelózy a salmonelózy.
5. Myši, potkani a krysy mohou kompulzivním ohlodáváním způsobit značné poškození budov, elektrických kabelů a strojních zařízení. Odhaduje se, že poškození způsobená hlodavci stojí za 25 % všech požárů zemědělských objektů.
6. Zvýšení standardů bezpečnosti potravin a zajištění farem klade zvláštní důraz na zamezení veškerého zamoření krysy, potkany a myšmi v okolí uskladněných zemědělských komodit a zásob.
7. Krysy a myši jsou mimořádně plodné. Pohlavní zralosti dosahují ve věku přibližně 10 týdnů. Každá samička může mít ročně 6–8 vrhů a tím až 80 mladých.
8. Tato rychlost množení znamená, že při míře přežití 20 % jedinců po aplikaci rodenticidů, se populace dostane na původní počet přibližně za měsíc.
9. Krysy, potkani a myši se rychle adaptují na různé podmínky a je známo, že se u nich vyvinula fyziologická nebo behaviorální rezistence vůči všem druhům toxinů, včetně mnoha antikoagulantů.
10. Krysy, potkani a myši jsou odolné a vynalézavé, a ví se o nich, že přežily přílivové vlny, hurikány a dokonce i výbuch atomové bomby.



Strategie boje

Storm® Secure nabízí nejrychlejší a cenově nejvýhodnější řešení problémů s krysami, potkany a myši všude v zemědělských podnicích.

Jednoduchý program pulzní aplikace **Storm® Secure**, založený na dobrém porozumění chování hlodavců zahubí jednotlivé krysy, potkany a myši za 3–5 dnů po požití nástrahy a spolehlivě odstraní zamoření hlodavci za pouhých 21 dnů.



Porozumění chování krysy

Krysy a potkani v přírodě skvěle přežívají. Jsou inteligentní a přizpůsobivé, umí plavat, lézt po stěnách a skákat přes překážky. Jsou extrémně společenské a žijí v koloniích ve venkovních norách.

Strategií přežití krysy a potkanů je extrémní ostražitost při setkání s neznámými věcmi. To znamená, že u nových zdrojů potravy konzumují pouze velmi malá množství, dokud se nepřesvědčí o jejich bezpečnosti.

Krysy a potkani se obvykle krmí pouze na jednom nebo dvou známých místech a pro přesun mezi místem krmení a úkrytem používají zavedené, dobře ukryté cestičky.

Pro nejlepší hubení krysy a potkanů je proto důležité umístit nástrahy podél často používaných cestiček a použít atraktivní nástrahu pro překonání případné počáteční nedůvěry vůči nové potravě.

Porozumění chování myši

Myši vždy žijí uvnitř budov v širších rodinných skupinách. Jsou výrazně zvědavější než krysy a potkani, nové předměty spíše aktivně zkoumají, než aby se jim vyhýbaly.

Stejně jako krysy a potkani se krmí hlavně v noci. Při krmení se však pohybují chaoticky a mnohem více se pohybují. Pobíhají rychle mezi dvaceti, nebo i více různými místy

a na každém zkonsumují pouze malé množství potravy.

Pro nejlepší hubení myši je důležité jim poskytnout velké množství míst s nástrahou umístěných v hlavním prostoru, kde shání potravu, a nabídnout co nejatraktivnější nástrahu, aby se při její konzumaci zdržely co nejdéle.

Jak poznat známky zamoření

Protože krysy, potkani a myši mají tendenci se chovat velmi skrytě, je pro optimální umístění nástrahy třeba identifikovat známky jejich aktivity.

Je poměrně snadné ve vegetaci a podél stěn, kde se krysy cítí nejbezpečněji, najít pravidelné cestičky potkanů mezi venkovními norami a místy krmení uvnitř objektů.

Typické pro zamoření jsou výkaly potkanů asi 16 mm dlouhé ve tvaru vřetene, stopy v blátě a prachu a masné rozmazané skvrny na zdech, dále díry a stopy po hledání v místech vstupů do budov.

Myši zanechávají menší tyčinkovité výkaly o délce asi 3–6 mm a stopy na prašných místech a stopy po hledání, nejčastěji na pytlích, plastech, lepence a izolačních materiálech.

Program Storm® Secure

Protože **Storm® Secure** zabíjí již po jediném pozřené dávce flokumafenu, není třeba plýtvat neomezeným množstvím nástrahy, tak jako v případě ostatních méně účinných rodenticidů.

S přípravkem **Storm® Secure** postačují pouze čtyři aplikace nástrahy v omezeném množství po dobu 21 dnů pro dosažení požadovaného účinku.

Krasy, potkani a myši, které pozrou první nástrahu (dominantní členové kolonie), budou do třetího dne mimo hru.

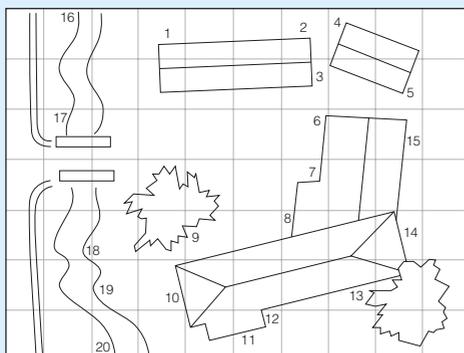
Další dvě aplikace, třetí a sedmý den po první, se zaměřují na jednotlivce, kteří byli předtím z krmení vyloučeni dominantnějšími jedinci, kteří se nakrmili první den.

Poslední aplikace čtrnáctý den „vyřídí“ případné „opozdilce“.

Po 21. dnu je důležité odstranit veškerou zbylou nástrahu a zlikvidovat veškeré mrtvé hlodavce.

Naplánování aplikace

Před umístěním nástrah je dobrým zvykem si udělat náčrtek celého ošetřovaného areálu a hospodářských budov (pomocí plánu na straně 9). Zvláštní pozornost je třeba věnovat místům, kde jsou zřetelné nory, zdrojům pitné vody, krysím cestičkám a místům krmení.



V případě myši by se plánek měl samozřejmě zaměřit na vnitřek budov.

Důležité je pečlivě naplánovat umístění nástrah v místech největší aktivity potkanů, krys a myši.

V případě potkanů by nástrahy měly být umístěny podél používaných cestiček. V případě velkého zamoření mohou být nástrahy umístěny 5 metrů od sebe, v případě menších populací postačují rozestupy 10 metrů.

V případě hubení myši je potřeba větší koncentrace nástrah, doporučují se rozestupy zhruba každé 2 metry na hlavním místě jejich aktivity.

Místa s umístěnými nástrahami by měla být očislována a poloha každého z nich by měla být vyznačená na plánu tak, abyste v případě doplňování nástrahy věděli, kde je umístěna. Je to důležité i pro jejich odstranění po skončení asanace.

Tyto záznamy také umožňují sledování konzumace nástrah na každém z míst (pomocí záznamu o umístění nástrah na straně 10 a 11), takže případně lze zlepšit jejich umístění a vést si záznamy o používání přípravku a měření efektivity vynaložených nákladů.

Program **Storm® Secure**



Do záznamu o umístění nástrah (strana 10 a 11) si poznamenejte datum a počet bloků použitých na každém místě.

3. a 7. den

Znovu navštivte každé místo s nástrahou a položte nové bloky na místo již zkonsumovaných. Veškerou nástrahu přemístěnou do okolí místa nástrahy uklidte, v případě nedotčených bloků zvažte jejich přemístění na jiné místo. Činnosti zaznamenejte do záznamu o umístění nástrah.

14. den

Znovu navštivte každé místo s nástrahami, na místo již zkonsumovaných bloků položte nové, uklidte veškerý nepořádek a posbírejte a zlikvidujte mrtvé hlodavce, i když většina nejpravděpodobněji uhynie v dírách. Činnosti opět zaznamenejte do záznamu o umístění nástrah.

21. den

Posbírejte veškeré zbytky nástrah na místech jejich umístění a bezpečně je zlikvidujte. Místa, kde byly nástrahy, uklidte a posbírejte a zlikvidujte další mrtvé hlodavce.

Při manipulaci s mrtvými hlodavci vždy používejte rukavice z důvodu rizika přenosu nemocí.

Aplikace nástrah

Manipulaci s přípravkem **Storm® Secure** provádějte vždy v kvalitních gumových rukavicích používaných pouze k tomuto účelu, abyste zamezili zhoršení atraktivity nástrahy případnou kontaminací pachy a stopami jiných pesticidů nebo dezinfekčních prostředků.

Pro udržení přípravku **Storm® Secure** v bezvadném stavu jej vždy přepravujte pouze v originálním obalu a skladujte ho na chladném bezpečném místě mimo působení přímého slunečního záření.

1. den

Pro hubení krys umístěte vždy tři bloky **Storm® Secure** na jednotlivá místa podél budov, a jeden blok dejte do každé aktivní díry obývané potkany.

Pro hubení myši použijte jeden blok **Storm® Secure** na každém jednotlivém místě.

Pokud nepoužíváte speciální boxy na nástrahy (deratizační staničky), zakryjte nástrahu dlaždicemi, prkny nebo trubkami tak, aby se potkani při konzumaci cítili bezpečně a aby byla nástraha chráněna před povětrnostními vlivy a před jinými živočišnými druhy, které nejsou cílovou skupinou deratizace.



Program Storm® Secure



Ostražitost

Zatímco **Storm® Secure** velice efektivně likviduje aktuální zamoření krysami, potkany a myšmi, čeká vždy ještě více hlodavců v okolí na to, aby se mohli přesunout na atraktivní území, ze kterého byly odstraněny stávající populace.

Dobře prováděným úklidem je možné jim to co nejvíce znesnadnit.

Zejména jde o:

- odstranění veškerého smetí a přerostlé vegetace v okolí budov
- stejně dobrý úklid uvnitř budov
- skladování krmiv pro zvířata v uzavřených nádobách
- pravidelné vynášení odpadkových košů
- uskladnění krmiv a potravin v pytlích nebo krabicích tak, aby neležely na podlaze a nedotýkaly se stěn
- ucpání veškerých otvorů a zakrytí oken kovovým pletivem s malými oky
- oplechování základové lišty dřevěných stěn a dveří

V místech, kde hlavní problém představují krysy a potkani, se pro překonání neofobie (strachu z nového) osvědčilo trvalé umístování deratizačních stanic podél dříve používaných cestiček, čímž je zajištěn

nejrychlejší příjem nástrahy v případech, kdy je vyžadováno opakované ošetření nových zamoření.

V případě výskytu krys, potkanů i myší je potřeba opakovat programy umístění nástrah, jakmile zaznamenáte čerstvé známky jejich opětovných aktivit.

Externí deratizátor

Pokud si objednáte externího deratizátora, měli byste si zjistit, které produkty, kde a jak používá, abyste se ujistili o tom, že svou práci odvede důkladně, za výhodnou cenu a bezpečně.

Bezpečnost

Společnost BASF podnikla veškeré kroky, aby zajistila bezpečné používání přípravku Storm® Secure.

K přípravku je přidávána přísada s hořkou chutí, tak aby byl nepoživatelný pro lidi i mnoho druhů živočichů, kteří nejsou cílovou skupinou deratizace.

Přesto je nutné dodržovat následující preventivní opatření:

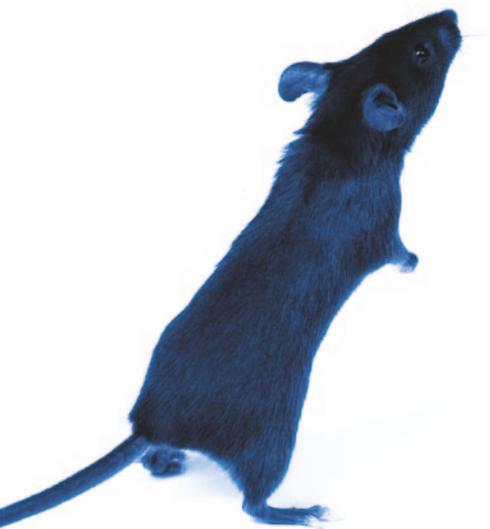
- při umístování nástrah je zakázáno jíst, pít a kouřit
- po manipulaci s nástrahou si vždy umyjte ruce a nezakrytou pokožku
- přípravek nikdy nepoužívejte v místech, kde by mohlo dojít ke kontaminaci potravin nebo vody
- přípravek vždy skladujte na bezpečném místě mimo dosah dětí
- nástrahu vždy odpovídajícím způsobem chraňte, zejména před psy

Pokud je podezření na neúmyslnou otravu, osvědčenou protilátkou je vitamín K1. V případě podezření na otravu se pro diagnózu a ošetření necílových živočichů (psů, koček...) obraťte na veterinárního lékaře.

Plán objektu deratizace

Použijte tuto čtvercovou síť pro náčrtek deratizovaného objektu a pro vyznačení všech míst, kde jsou umístěny nástrahy.





Storm® je registrovaná značka společnosti BASF
Storm® Secure obsahuje flikumafen

Používejte biocidní přípravky bezpečně. Před použitím si vždy přečtěte údaje na obalu a připojené informace o přípravku.

Další informace:

BASF spol. s r. o.

Pest Control Solutions

Sokolovská 668/136d

186 00 Praha 8

Tel: 235 000 150

www.agro.basf.cz

 **BASF**

The Chemical Company