



GWS Professional

700 | 710 | 750 | 750 S | 750-100 | 750-100 I | 750-125

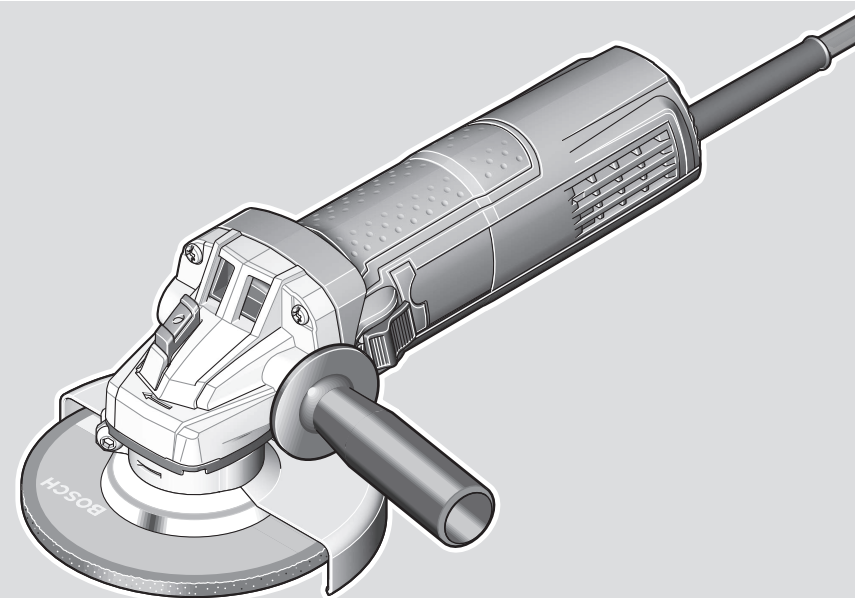
Robert Bosch Power Tools GmbH
70538 Stuttgart
GERMANY

www.bosch-pt.com

1 609 92A 6KK (2021.06) 0 / 338

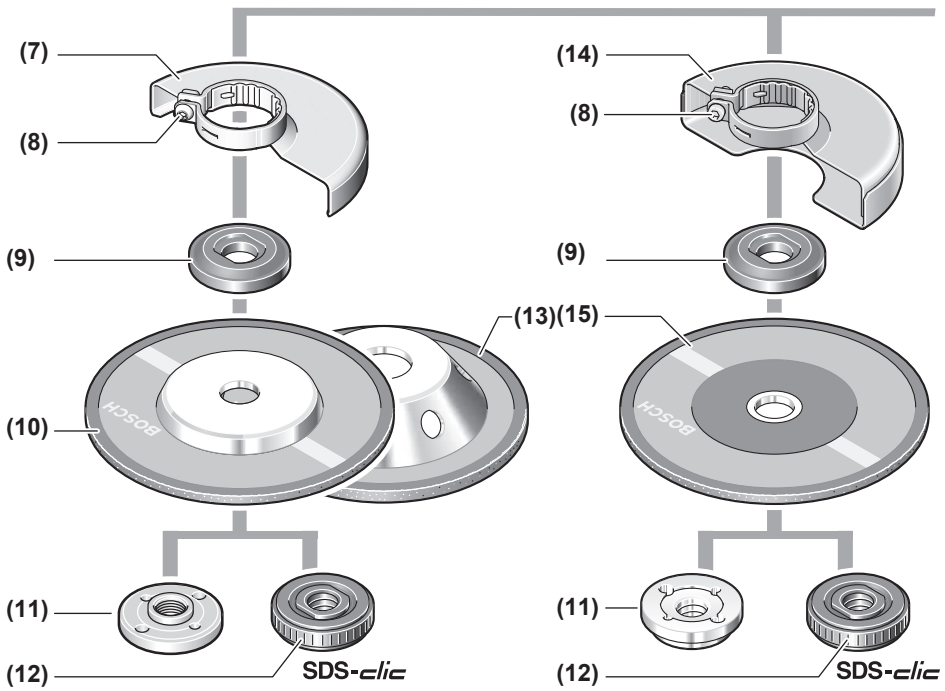
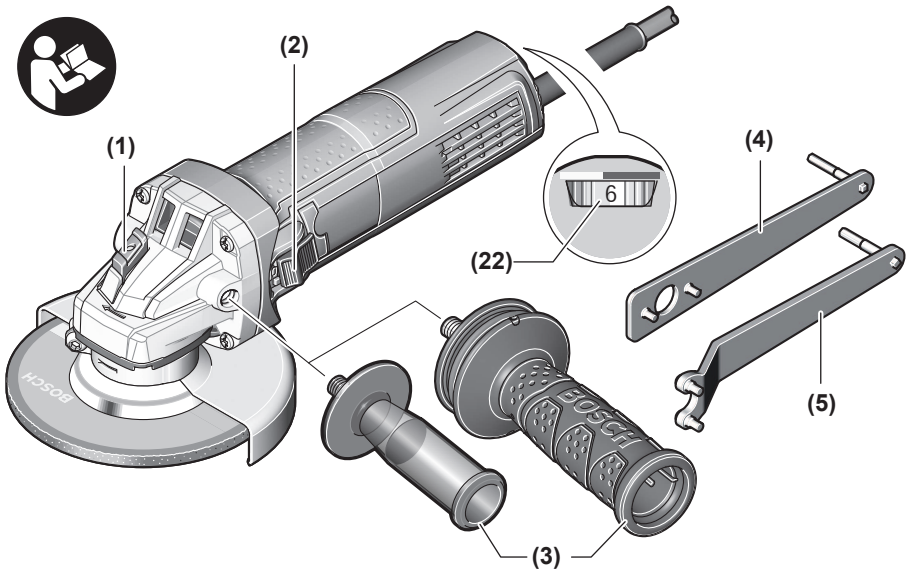


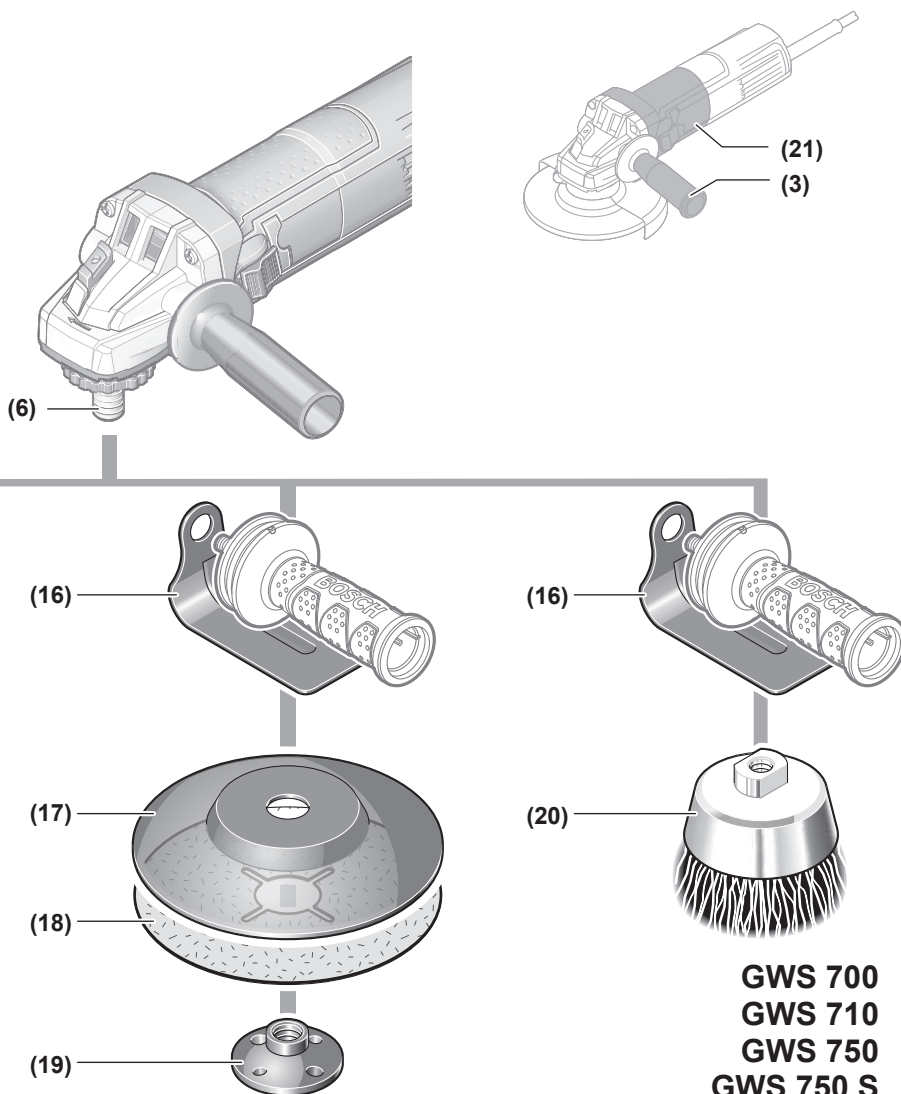
1 609 92A 6KK



de Originalbetriebsanleitung	ru Оригинальное руководство по эксплуатации	lt Originali instrukcija
en Original instructions	uk Оригінальна інструкція з експлуатації	ko 사용 설명서 원본
fr Notice originale	kk Пайдалану нұсқаулығының түпнұсқасы	ar دليل التشغيل الأصلي
es Manual original	ro Instrucțiuni originale	fa دفترچه راهنمای اصلی
pt Manual original	bg Оригинална инструкция	
it Istruzioni originali	mk Оригиналное упатство за работа	
nl Oorspronkelijke gebruiksaanwijzing	sr Originalno uputstvo za rad	
da Original brugsanvisning	sl Izvirna navodila	
sv Bruksanvisning i original	hr Originalne upute za rad	
no Original driftsinstruks	et Algupärane kasutusjuhend	
fi Alkuperäiset ohjeet	lv Instrukcijas oriģinālvalodā	
el Πρωτότυπο οδηγιών χρήσης		
tr Orijinal işletme talimatı		
pl Instrukcja oryginalna		
cs Původní návod k používání		
sk Pôvodný návod na použitie		
hu Eredeti használati utasítás		







GWS 700
GWS 710
GWS 750
GWS 750 S
GWS 750-100
GWS 750-100 I
GWS 750-125

Konserwacja i serwis

Konserwacja i czyszczenie

- ▶ **Przed przystąpieniem do jakichkolwiek prac przy elektronarzędziu należy wyjąć wtyczkę z gniazda.**
- ▶ **Utrzymywanie urządzenia i szczelin wentylacyjnych w czystości gwarantuje prawidłową i bezpieczną pracę.**
- ▶ **W ekstremalnych warunkach pracy należy w miarę możliwości zawsze korzystać z systemu odsysania pyłu. Należy też często przedmuchiwać otwory wentylacyjne i stosować wyłącznik ochronny różnicowoprądowy.** Podczas obróbki metali może dojść do osadzenia się wewnątrz elektronarzędzia pyłu metalicznego, mogącego przewodzić prąd. Może to mieć niekorzystny wpływ na izolację ochronną elektronarzędzia.

Należy obchodzić się pieczołowicie z osprzętem podczas przechowywania i podczas pracy.

Jeżeli konieczna okaże się wymiana przewodu przyłączeniowego, należy zlecić ją firmie **Bosch** lub autoryzowanemu serwisowi elektronarzędzi **Bosch**, co pozwoli uniknąć ryzyka zagrożenia bezpieczeństwa.

Obsługa klienta oraz doradztwo dotyczące użytkowania

Ze wszystkimi pytaniami, dotyczącymi naprawy i konserwacji nabytego produktu oraz dostępu do części zamiennych, prosimy zwracać się do punktów obsługi klienta. Rysunki techniczne oraz informacje o częściach zamiennych można znaleźć pod adresem: www.bosch-pt.com

Nasz zespół doradztwa dotyczącego użytkowania odpowie na wszystkie pytania związane z produktami firmy Bosch oraz ich osprzętem.

Przy wszystkich zgłoszeniach oraz zamówieniach części zamiennych konieczne jest podanie 10-cyfrowego numeru katalogowego, znajdującego się na tabliczce znamionowej produktu.

Polska

Robert Bosch Sp. z o.o.
Serwis Elektronarzędzi
Ul. Jutrzenki 102/104
02-230 Warszawa

Na www.serwisbosch.com znajdują Państwo wszystkie szczególności dotyczące usług serwisowych online.

Tel.: 22 7154450

Faks: 22 7154440

E-Mail: bsc@pl.bosch.com

www.bosch-pt.pl

Pozostałe adresy serwisów znajdują się na stronie:

www.bosch-pt.com/serviceaddresses

Utylizacja odpadów

Elektronarzędzia, osprzęt i opakowanie należy doprowadzić do powtórnego przetworzenia zgodnie z obowiązującymi przepisami ochrony środowiska.



Nie wolno wyrzucać elektronarzędzi razem z odpadami z gospodarstwa domowego!

Tylko dla krajów UE:

Zgodnie z dyrektywą Parlamentu Europejskiego i Rady 2012/19/UE w sprawie zużytego sprzętu elektrycznego i elektronicznego oraz jej transpozycją do prawa krajowego, niezdatne do użytku elektronarzędzia należy zbierać osobno i doprowadzić do ponownego przetworzenia zgodnie z obowiązującymi przepisami ochrony środowiska.

Čeština

Bezpečnostní upozornění

Všeobecná varovná upozornění pro elektrické nářadí

⚠ VÝSTRAHA **Prčtěte si všechna varovná upozornění a pokyny.** Zanedbání

při dodržování varovných upozornění a pokynů mohou mít za následek zásah elektrickým proudem, požár a/nebo těžká poranění.

Všechna varovná upozornění a pokyny do budoucna uschovejte.

V upozorněních použitý pojem „elektrické nářadí“ se vztahuje na elektrické nářadí napájené ze sítě (se síťovým kabelem) a na elektrické nářadí napájené akumulátorem (bez síťového kabelu).

Bezpečnost pracoviště

- ▶ **Udržujte pracoviště v čistotě a dobře osvětlené.** Nepořádek nebo neosvětlené pracoviště mohou vést k úrazům.
- ▶ **S elektrickým nářadím nepracujte v prostředí ohroženém explozí, kde se nacházejí hořlavé kapaliny, plyny nebo prach.** Elektrické nářadí vytváří jiskry, které mohou prach nebo páry zapálit.
- ▶ **Děti a jiné osoby udržujte při použití elektrického nářadí v bezpečné vzdálenosti od pracoviště.** Při rozptýlení můžete ztratit kontrolu nad nářadím.

Elektrická bezpečnost

- ▶ **Zástrčky elektrického nářadí musí lícovat se zásuvkou. Zástrčka nesmí být žádným způsobem upravena. S elektrickým nářadím s ochranným uzemněním nepoužívejte žádné adaptérové zástrčky.** Neupravené zástrčky a odpovídající zásuvky snižují riziko zásahu elektrickým proudem.
- ▶ **Zabraňte kontaktu těla s uzemněnými povrchy, jako jsou např. potrubí, topení, sporáky a chladničky.** Je-li vaše tělo uzemněno, existuje zvýšené riziko zásahu elektrickým proudem.

- ▶ **Chraňte elektrické nářadí před deštěm a vlhkem.** Vniknutí vody do elektrického nářadí zvyšuje nebezpečí zásahu elektrickým proudem.
- ▶ **Dbejte na účel kabelu. Nepoužívejte jej k nošení elektrického nářadí nebo k vytažení zástrčky ze zásuvky. Udržujte kabel v bezpečné vzdálenosti od tepla, oleje, ostrých hran nebo pohyblivých dílů.** Poškozené nebo spletené kabely zvyšují riziko zásahu elektrickým proudem.
- ▶ **Pokud pracujete s elektrickým nářadím venku, použijte pouze takové prodlužovací kabely, které jsou způsobilé i pro venkovní použití.** Použití prodlužovacího kabelu, jež je vhodný pro použití venku, snižuje riziko zásahu elektrickým proudem.
- ▶ **Pokud se nelze vyhnout provozu elektrického nářadí ve vlhkém prostředí, použijte proudový chránič.** Použití proudového chrániče snižuje riziko zásahu elektrickým proudem.

Osobní bezpečnost

- ▶ **Bud'te pozorní, dávejte pozor na to, co děláte a přistupujte k práci s elektrickým nářadím rozumně. Nepoužívejte žádné elektrické nářadí, pokud jste unaveni nebo pod vlivem drog, alkoholu či léků.** Moment nepozornosti při použití elektrického nářadí může vést k vážným poraněním.
- ▶ **Používejte ochranné osobní pomůcky. Noste ochranné brýle.** Nošení osobních ochranných pomůcek jako maska proti prachu, bezpečnostní obuv s protiskluzovou podrážkou, ochranná přilba nebo sluchátka, podle druhu nasazení elektrického nářadí, snižují riziko poranění.
- ▶ **Zabraňte neúmyslnému uvedení do provozu. Přesvědčte se, že je elektrické nářadí vypnuté, dříve než jej uchopíte, poneseťe či připojíte na zdroj napájení a/nebo akumulátor.** Máte-li při nošení elektrického nářadí prst na spínači, nebo pokud nářadí připojíte ke zdroji napájení zapnuté, může dojít k úrazu.
- ▶ **Než elektrické nářadí zapnete, odstraňte seřizovací nástroje nebo klíče.** Nachází-li se v otáčivém dílu elektrického nářadí nějaký nástroj nebo klíč, může dojít k poranění.
- ▶ **Nepřeceňujte své síly. Zajistěte si bezpečný postoj a udržujte vždy rovnováhu.** Tím můžete elektrické nářadí v neočekávaných situacích lépe kontrolovat.
- ▶ **Noste vhodný oděv. Nenoste volný oděv ani šperky. Vlasy, oděv a rukavice udržujte daleko od pohyblivých se dílů.** Volný oděv, šperky nebo dlouhé vlasy mohou být zachyceny pohyblivými se díly.
- ▶ **Lze-li namontovat odsávací či zachycující přípravky, přesvědčte se, že jsou připojeny a správně použity.** Odsávání prachu může snížit ohrožení prachem.

Svědomitě zacházení a používání elektrického nářadí

- ▶ **Elektrické nářadí nepřetěžujte. Pro svou práci použijte k tomu určené elektrické nářadí.** S vhodným elektrickým nářadím budete pracovat v dané oblasti lépe a bezpečněji.

- ▶ **Nepoužívejte elektrické nářadí, jestliže jej nelze spínačem zapnout a vypnout.** Elektrické nářadí, které nelze ovládat spínačem, je nebezpečné a musí se opravit.
- ▶ **Před seřizováním elektrického nářadí, výměnou příslušenství nebo odložením nářadí vytáhněte zástrčku ze zásuvky a/nebo odstraňte akumulátor.** Toto preventivní opatření zabrání neúmyslnému zapnutí elektrického nářadí.
- ▶ **Uchovávejte nepoužívané elektrické nářadí mimo dosah dětí. Nenechte nářadí používat osoby, které s ním nejsou seznámeny nebo nečetly tyto pokyny.** Elektrické nářadí je nebezpečné, je-li používáno nezkušenými osobami.
- ▶ **Pečujte o elektrické nářadí svědomitě. Zkontrolujte, zda pohyblivé díly nářadí bezvadně fungují a nevzpřichují se, zda díly nejsou zlomené nebo poškozené tak, že by ovlivňovaly funkce elektrického nářadí. Poškozené díly nechte před použitím elektrického nářadí opravit.** Mnoho úrazů má příčinu ve špatně udržovaném elektrickém nářadí.
- ▶ **Řezné nástroje udržujte ostré a čisté.** Pečlivě ošetřované řezné nástroje s ostrými řeznými hranami se méně vzpřichují a dají se snáze vést.
- ▶ **Používejte elektrické nářadí, příslušenství, nástroje apod. podle těchto pokynů. Respektujte přitom pracovní podmínky a prováděnou činnost.** Použití elektrického nářadí pro jiné než určené použití může vést k nebezpečným situacím.

Servis

- ▶ **Nechte své elektrické nářadí opravit pouze kvalifikovaným odborným personálem a pouze s originálními náhradními díly.** Tím bude zajištěno, že bezpečnost elektrického nářadí zůstane zachována.

Bezpečnostní pokyny pro úhlové brusky

Bezpečnostní pokyny pro broušení, pískování, drátkování nebo brusné oddělování

- ▶ **Toto elektrické nářadí slouží jako bruska, drátěný kartáč či dělicí pila. Prostudujte si všechna bezpečnostní upozornění, pokyny, ilustrace a specifikace k tomuto elektrickému nářadí.** Nedodržování všech níže uvedených pokynů může mít za následek úraz elektrickým proudem, požár a/nebo těžké poranění.
- ▶ **Toto elektrické nářadí není doporučeno pro leštění.** Operace, pro které nebylo elektrické nářadí určeno, mohou představovat riziko a způsobit zranění.
- ▶ **Nepoužívejte příslušenství, které není speciálně určeno a doporučeno výrobcem nářadí.** Příslušenství, které lze k elektrickému nářadí připojit, ještě nezaručuje bezpečnou operaci.
- ▶ **Jmenovité otáčky příslušenství se musí minimálně rovnat maximálním otáčkám uvedeným na elektrickém nářadí.** Příslušenství používané pro vyšší než jejich jmenovité otáčky může prasknout a rozpadnout se.

- ▶ **Vnější průměr a tloušťka příslušenství musí být v mezích dimenzování elektrického nářadí.** Nesprávně dimenzované příslušenství nelze správně chránit nebo kontrolovat.
- ▶ **Závitový úchyt příslušenství musí odpovídat závitu vřetena brusky. Pro příslušenství upevňované pomocí přírub musí otvor vřetena příslušenství odpovídat polohovacím průměru příruby.** Příslušenství, které neodpovídá upevňovacímu mechanismu elektrického nářadí, rotuje nevyváženě, nadměrně vibruje a může vést ke ztrátě kontroly.
- ▶ **Nepoužívejte poškozené příslušenství. Před každým použitím zkontrolujte příslušenství, např. trhliny a praskliny na brusných kotoučích, praskliny, trhliny nebo nadměrné opotřebení opěrných kotoučů, uvolnění či popraskání drátků na drátěných kartáčích. Pokud elektrické nářadí či příslušenství spadne na zem, zkontrolujte poškození nebo instalujte nepoškozené příslušenství. Po kontrole a instalaci příslušenství stůjte vy i ostatní osoby mimo rovinu rotujícího příslušenství a spusťte elektrické nářadí na jednu minutu s maximálními otáčkami bez zatížení.** Během této zkušební doby se poškozené příslušenství obvykle rozpadne.
- ▶ **Používejte osobní ochranné prostředky. Podle druhu použití používejte obličejový ochranný štít, bezpečnostní kuklu nebo brýle. V případě potřeby používejte protiprachovou masku, ochranu sluchu, rukavice a pracovní zástěru, které vás ochrání před zlomky vzniklými broušením nebo jiným obráběním.** Ochrana zraku musí být schopna chránit před odletujícími úlomky vzniklými při různých operacích. Protiprachová maska nebo respirátor musí filtrovat částice vzniklé při prováděné operaci. Dlouhodobé působení vysoce intenzivního hluku může vést ke ztrátě sluchu.
- ▶ **Dbejte na to, aby ostatní osoby byly v bezpečné vzdálenosti od pracoviště. Osoby, které vstupují na pracoviště, musí používat osobní ochranné prostředky.** Úlomky obrobku nebo zlomené příslušenství mohou vyletět a způsobit zranění mimo příslušnou pracovní oblast.
- ▶ **Provádíte-li operaci, při které se může obráběcí příslušenství dostat do kontaktu se skrytou elektroinstalací nebo vlastním napájecím kabelem, držte elektrické nářadí za izolované uchopovací plochy.** Obráběcí příslušenství, které se dostane do kontaktu s vodičem pod napětím, může svými nechráněnými kovovými částmi vést elektrický proud a způsobit úraz obsluhy.
- ▶ **Napájecí kabel umístěte v dostatečné vzdálenosti od rotujícího příslušenství.** Ztratíte-li kontrolu, kabel se může přeríznout nebo zadržnout a vaše ruka či paže může být zatažena do rotujícího příslušenství.
- ▶ **Nikdy neodkládejte elektrické nářadí, dokud se příslušenství úplně nezastaví.** Rotující příslušenství se může zaseknout do povrchu a nekontrolovaně vymrští elektrické nářadí.

- ▶ **Nespouštějte elektrické nářadí, když je nesete po boku.** Náhodný kontakt s rotujícím příslušenstvím může zachytit váš oděv a přitáhnout příslušenství k vašemu tělu.
- ▶ **Pravidelně čistěte vzduchovou ventilaci elektrického nářadí.** Ventilátor motoru vtahuje prach do krytu a nadměrné nahromadění kovového prachu může způsobit nebezpečí úrazu elektrickým proudem.
- ▶ **Nespouštějte elektrické nářadí v blízkosti hořlavých materiálů.** Jiskry mohou tyto materiály zapálit.
- ▶ **Nepoužívejte příslušenství, které vyžaduje kapalná chladiva.** Použití vody či jiných kapalných chladiv může způsobit zabití nebo úraz elektrickým proudem.

Zpětný ráz a související pokyny

Zpětný ráz je náhlá reakce zaseknutého nebo zachyceného rotujícího kotouče, opěrného kotouče, kartáče nebo jiného příslušenství. Zaseknutí nebo zachycení způsobí rychlé zastavení rotujícího příslušenství, které tak vyvolá nekontrolované vymrštění elektrického nářadí ve směru opačném vůči směru rotace příslušenství v bodě zastavení. Pokud se například brusný kotouč zasekne nebo zachytí v obrobku, hrana kotouče, která vstupuje do bodu zastavení, se může zaseknout do povrchu materiálu a způsobit vytažení nebo vymrštění kotouče. Kotouč také může vyskočit směrem k obsluze nebo od obsluhy v závislosti na směru pohybu kotouče v bodu zastavení. Brusné kotouče také mohou za těchto podmínek prasknout.

Zpětný ráz je výsledkem špatných a/nebo nesprávných pracovních postupů a podmínek při použití elektrického nářadí a lze mu zabránit dodržováním příslušných níže uvedených opatření.

- ▶ **Dbejte na pevné uchopení elektrického nářadí a tělo a paži udržujte v poloze, která vám umožňuje reagovat na síly zpětného rázu. Vždy používejte případné pomocné rukojeti, abyste měli maximální kontrolu nad zpětným rázem nebo reakcí točivého momentu při spuštění.** Obsluha může zvládat reakce točivého momentu nebo síly zpětného rázu, pokud dodržuje náležitá opatření.
- ▶ **Nikdy nepřibližujte ruku k rotujícímu příslušenství.** Působením zpětného rázu se může příslušenství vymrstit k vaší ruce.
- ▶ **Nestůjte v prostoru, kam bude směřovat elektrické nářadí při zpětném rázu.** Zpětný ráz vymrští nářadí ve směru opačném k pohybu kotouče v bodu zastavení.
- ▶ **Zvlášť opatrně postupujte při práci v rozích, na ostrých hranách atd. Zabráňte poskakování a zachycování příslušenství.** Zejména v rozích, na ostrých hranách nebo při poskakování může dojít k zachycení rotujícího příslušenství a ke ztrátě kontroly či zpětnému rázu.
- ▶ **Nenasazujte kotouč pilového řetězu nebo ozubený pilový kotouč.** Tyto kotouče způsobují častý zpětný ráz a ztrátu kontroly.

Bezpečnostní pokyny pro operace broušení a brusného oddělování

- ▶ **Používejte pouze typy kotoučů, které jsou pro elektrické nářadí doporučené, a speciální kryty určené pro zvolený kotouč.** Kotouče, pro které nebylo elektrické nářadí navrženo, nemohou být dostatečně chráněny a jsou nebezpečné.
- ▶ **Brusný povrch středově vyklenutých kotoučů musí být orientován pod rovinu hrany krytu.** Nesprávně namontovaný kotouč, který přesahuje rovinu hrany krytu, nelze řádně chránit.
- ▶ **Kryt musí být bezpečně připevněn k elektrickému nářadí a nastaven do maximálně bezpečné polohy, aby nezakrytá část kotouče směřující k obsluze byla co nejmenší.** Kryt pomáhá chránit obsluhu před uvolněnými úlomky kotouče, náhodným kontaktem s kotoučem a jiskrami, které mohou zapálit oděv.
- ▶ **Kotouče se musí používat pouze pro doporučené operace. Například: boční stranu řezného kotouče nepoužívejte k broušení.** Brusné dělicí kotouče jsou určeny pro obvodové broušení, boční síly působící na tyto kotouče je mohou rozlomit.
- ▶ **Používejte vždy nepoškozené kotoučové příruby, které mají správnou velikost a tvar pro vybraný kotouč.** Správné kotoučové příruby kotouč podporují a snižují riziko jeho prasknutí. Příruby pro oddělovací kotouče se mohou lišit od přírub pro brusné kotouče.
- ▶ **Nepoužívejte opotřebované kotouče z většího elektrického nářadí.** Kotouč určený pro větší elektrické nářadí není vhodný pro vyšší otáčky menšího nářadí a může prasknout.

Doplňkové bezpečnostní pokyny pro operace abrazivního rozbrušování

- ▶ **Zabraňte zkřivení rozbrušovacího kotouče v řezu nebo použití nadměrného tlaku. Nepokoušejte se dosáhnout nadměrné hloubky řezu.** Nadměrné namáhání kotouče zvyšuje jeho zátěž a náchylnost ke zkroucení nebo zaseknutí v řezu a možnost zpětného rázu nebo prasknutí kotouče.
- ▶ **Nestůjte ve směru rotujícího kotouče a za ním.** Pohybuje-li se kotouč v místě operace směrem od vašeho těla, případný zpětný ráz může vymrštit rotující kotouč a elektronářadí přímo na vás.
- ▶ **Pokud se kotouč blokuje nebo z jakéhokoli důvodu přerušíte řezání, elektronářadí vypněte a držte je bez pohybu, dokud se kotouč zcela nezastaví. Nikdy se nepokoušejte vyjmout rozbrušovací kotouč z řezu, dokud se pohybuje, jinak může dojít ke zpětnému rázu.** Zjistěte důvod blokování kotouče a přijměte opatření, aby k němu nedocházelo.
- ▶ **Nezačínejte nové řezání v obrobku. Nechte kotouč dosáhnout plných otáček a opatrně jej vložte do řezu.** Při spuštění elektronářadí v obrobku se může kotouč zablokovat, pohybovat se ven nebo způsobit zpětný ráz.
- ▶ **Panely nebo jiné větší obrobky podepřete, abyste minimalizovali nebezpečí zablokování a zpětného rázu**

kotouče. Velké obrobky se prohýbají vlastní hmotností. Podpora musí být umístěna pod obrobkem v blízkosti linie řezu a na okrajích obrobku po obou stranách kotouče.

- ▶ **Obzvláště opatrně postupujte při kapsových řezech do stěn nebo jiných zaslepených ploch.** Vyčnívající kotouč může přefíznout plynovodní nebo vodovodní potrubí, elektrické kabely nebo předměty, které mohou způsobit zpětný ráz.

Bezpečnostní pokyny pro operace broušení

- ▶ **Nepoužívejte brusné papíry nadměrné velikosti. Při výběru brusného papíru dodržujte doporučení výrobce.** Větší brusné papíry přesahující brusný kotouč mohou způsobit tržné poranění nebo zablokování, roztržení kotouče či zpětný ráz.

Bezpečnostní pokyny pro operace drátování

- ▶ **Nezapomínejte, že kartáč vyhadzuje drátěné štětinky i při běžných operacích. Nepřetěžujte drátky působením nadměrné síly na kartáč** Drátěné štětinky mohou snadno proniknout lehkým oděvem a/nebo kůží.
- ▶ **Je-li pro broušení drátěným kartáčem doporučeno použití krytu, zabraňte styku drátěného kotouče nebo kartáče s krytem.** Působením zátěže nebo odstředivých sil se může průměr drátěného kotouče nebo kartáče zvětšit.

Dodatečné bezpečnostní pokyny

Noste ochranné brýle.



- ▶ **Použijte vhodné detekční přístroje na vyhledání skrytých rozvodných vedení nebo kontaktujte místní dodavatelskou společnost.** Kontakt s elektrickým vedením může vést k požáru a zásahu elektrickým proudem. Poškození vedení plynu může vést k výbuchu. Proniknutí do vodovodního potrubí způsobí věcné škody nebo může způsobit zásah elektrickým proudem.
- ▶ **Nedotýkejte se brusných a rozbrušovacích kotoučů, dokud nevychladnou.** Kotouče se při práci silně zahřívají.
- ▶ **Pokud se přeruší přívod proudu, např. výpadkem proudu nebo vytažením síťové zástrčky, spínač odblokujte a nastavte ho do vypnuté polohy.** Zabráňte tak nekontrolovanému opětovnému spuštění.
- ▶ **Zajistěte obrobek.** Obrobek pevně uchycený upínacím přípravkem nebo svěrákem je upevněný bezpečněji, než kdybyste ho drželi v ruce.

Popis výrobku a výkonu



Přečtěte si všechna bezpečnostní upozornění a všechny pokyny. Nedodržování bezpečnostních upozornění a pokynů může mít za následek úraz elektrickým proudem, požár a/nebo těžká poranění.

Řiďte se obrázky v přední části návodu k obsluze.

Použití v souladu s určeným účelem

Elektronářadí je určeno pro dělení, broušení a kartáčování kovových a kamenných materiálů bez použití vody.

Pro dělení pomocí brusiva s pojivem se musí použít speciální ochranný kryt pro dělení.

Při dělení kamene je třeba zajistit dostatečné odsávání prachu.

Se schválenými brusnými nástroji lze elektronářadí používat pro broušení smirkovým papírem.

Zobrazené komponenty

Číslování zobrazených součástí se vztahuje na zobrazení elektronářadí na stránce s obrázky.

- (1) Aretační tlačítko vřetena
- (2) Vypínač
- (3) Přídavná rukojeť (izolovaná plocha rukojeti)
- (4) Kombinovaný klíč pro brusné vřeteno M14^{a)}
- (5) Kombinovaný klíč pro brusné vřeteno M10^{a)}
- (6) Brusné vřeteno
- (7) Ochranný kryt pro broušení
- (8) Zajišťovací šroub pro ochranný kryt
- (9) Upínací příruba s těsnícím kroužkem
- (10) Brusný kotouč^{a)}
- (11) Upínací matice
- (12) Rychloupínací matice **SDS-*click***^{a)}
- (13) Hrcový kotouč z tvrdokovu^{a)}
- (14) Ochranný kryt pro dělení^{a)}
- (15) Dělicí kotouč^{a)}
- (16) Ochrana rukou^{a)}
- (17) Gumový brusný talíř^{a)}
- (18) Brusný papír^{a)}
- (19) Kruhová matice^{a)}
- (20) Hrcový kartáč^{a)}
- (21) Rukojeť (izolovaná plocha rukojeti)
- (22) Nastavovací kolečko pro předvolbu otáček (GWS 750 S)

a) **Zobrazené nebo popsané příslušenství nepatří k standardnímu obsahu dodávky. Kompletní příslušenství naleznete v našem programu příslušenství.**

Technické údaje

Úhlová bruska		GWS 700	GWS 700	GWS 710	GWS 710	GWS 750	GWS 750 S
Číslo zboží		3 601 C94 0..	3 601 C94 0..	3 601 C94 0..	3 601 C94 0..	3 601 C94 0..	3 601 C94 1..
						3 601 C94 2..	
Jmenovitý příkon	W	700	700	710	750	750	750
Výstupní výkon	W	355	355	355	380	380	380
Jmenovité otáčky	ot/min	11 000	11 000	11 000	11 000	11 000	11 000
Rozsah nastavení otáček	ot/min	-	-	-	-	-	2 800–11 000
Max. průměr brusného kotouče	mm	115	125	115	125	115	115
Závit brusného vřetena		M 14	M 14	M 14	M 14	M 14	M 14
Max. délka závitů brusného vřetena	mm	22	22	22	22	22	22
Předvolba otáček		-	-	-	-	-	●
Vypnutí při zpětném rázu		-	-	-	-	-	-
Ochrana proti opětovnému zapnutí		●	●	●	-	●	●
Omezení rozběhového proudu		-	-	-	-	-	●
Hmotnost podle EPTA-Procedure 01:2014							
- s přídatnou rukojetí	kg	1,9	1,9	1,9	1,9	1,9	1,9

Úhlová bruska		GWS 700	GWS 700	GWS 710	GWS 710	GWS 750	GWS 750 S
s tlumením vibrací							
- se standardní přídavnou rukojetí	kg	1,8	1,8	1,8	1,8	1,8	1,8
Třída ochrany		□/II	□/II	□/II	□/II	□/II	□/II

Údaje platí pro jmenovité napětí [U] 230 V. U odlišných napětí a u specifických provedení pro příslušné země se mohou tyto údaje lišit.

Úhlová bruska		GWS 750 S	GWS 750	GWS 750-100	GWS 750-100 I	GWS 750-125	GWS 750-125
Číslo zboží		3 601 C94 1..	3 601 C94 0..	3 601 C94 0..	3 601 C94 2..	3 601 C94 0..	3 601 C94 0..
Jmenovitý příkon	W	750	750	750	750	750	750
Výstupní výkon	W	380	380	380	380	380	380
Jmenovité otáčky	ot/min	11 000	11 000	11 000	11 000	11 000	11 000
Rozsah nastavení otáček	ot/min	2 800–11 000	–	–	–	–	–
Max. průměr brusného kotouče	mm	125	125	100	100	125	125
Závit brusného vřetena		M 14	M 14	M 10	M 10	M 10	M 14
Max. délka závitu brusného vřetena	mm	22	22	22	22	22	22
Předvolba otáček		●	–	–	–	–	–
Vypnutí při zpětném rázu		–	–	–	●	–	–
Ochrana proti opětovnému zapnutí		●	●	–	●	–	–
Omezení rozběhového proudu		●	–	–	●	–	–
Hmotnost podle EPTA-Procedure 01:2014							
- s přídavnou rukojetí s tlumením vibrací	kg	1,9	1,9	1,9	1,9	1,9	1,9
- se standardní přídavnou rukojetí	kg	1,8	1,8	1,8	1,8	1,8	1,8
Třída ochrany		□/II	□/II	□/II	□/II	□/II	□/II

Údaje platí pro jmenovité napětí [U] 230 V. U odlišných napětí a u specifických provedení pro příslušné země se mohou tyto údaje lišit.

Informace o hluku a vibracích

Hodnoty hlučnosti zjištěny podle **EN 60745-2-3**.

Hladina hlučnosti při použití váhového filtru A činí u tohoto elektrického nářadí typicky: **91 dB(A)**; hladina akustického výkonu **102 dB(A)**. Nejistota K = **3 dB**.

Noste chrániče sluchu!

Celkové hodnoty vibrací a_h (součet vektorů tří os) a nejistota K zjištěné podle **EN 60745-2-3**:

Broušení povrchů (hrubování):

$a_h = 6,5 \text{ m/s}^2$, K = **1,5** m/s^2 ,

Broušení s brusným papírem:

$a_h = 3,5 \text{ m/s}^2$, K = **1,5** m/s^2 .

Úroveň vibrací uvedená v těchto pokynech byla změřena pomocí normované měřicí metody a lze ji použít pro vzájemné porovnání elektronářadí. Hodí se i pro předběžný odhad zatížení vibracemi.

Uvedená úroveň vibrací reprezentuje hlavní použití elektronářadí. Pokud se ovšem bude elektronářadí používat pro jiné práce, s jinými nástroji nebo s nedostatečnou údržbou, může se úroveň vibrací lišit. To může zatížení vibracemi po celou pracovní dobu zřetelně zvýšit.

Pro přesný odhad zatížení vibracemi by měly být zohledněny i doby, kdy je nářadí vypnuté nebo sice běží, ale fakticky se nepoužívá. To může zatížení vibracemi po celou pracovní dobu zřetelně snížit.

Stanovte dodatečná bezpečnostní opatření k ochraně obsluhy před účinky vibrací, jako je např. údržba elektronářadí a nástrojů, udržování teplých rukou, organizace pracovních procesů.

Montáž

Montáž ochranného zařízení

- **Před každou prací na elektronářadí vytáhněte zástrčku ze zásuvky.**

Upozornění: Po prasknutí brusného kotouče během provozu nebo při poškození upínacích přípravků na ochranném krytu/na elektronářadí se musí elektronářadí neprodleně zaslat zákaznickému servisu, adresy viz část „Zákaznická služba a poradenství ohledně použití“.

Ochranný kryt pro broušení

Nasadte ochranný kryt (7) na krk vřetena. Nastavte polohu ochranného krytu (7) podle požadavků příslušné práce. Zaaretujte ochranný kryt (7) utažením zajišťovacího šroubu (8) kombinovaným klíčem (4)/(5).

- **Ochranný kryt (7) nastavte tak, aby jiskry nelétaly směrem k pracovníkovi.**

Upozornění: Kódovací výstupky na ochranném krytu (7) zabezpečují, že lze namontovat pouze ochranný kryt, který je vhodný pro toto elektrické nářadí.

Ochranný kryt pro dělení

- **Při dělení s brusivem s pojivem použijte vždy ochranný kryt pro dělení (14).**
- **Při dělení kamene zajistěte dostatečné odsávání prachu.**

Ochranný kryt pro dělení (14) se montuje stejně jako ochranný kryt pro broušení (7).

Přídavná rukojeť

- **Elektrické nářadí používejte pouze s přídavnou rukojetí (3).**

Přídavnou rukojeť (3) našroubujte na hlavu převodovky v závislosti na způsobu práce vpravo nebo vlevo.

Ochrana rukou

- **Pro práci s gumovým brusným talířem (17) nebo s hrncovým kartáčem / kotoučovým kartáčem / vějířovým brusným kotoučem vždy namontujte ochranu rukou (16).**

Ochranu rukou (16) upevněte pomocí přídavné rukojeti (3).

Montáž brusných nástrojů

- **Před každou prací na elektronářadí vytáhněte zástrčku ze zásuvky.**
- **Nedotýkejte se brusných a rozbrušovacích kotoučů, dokud nevychladnou.** Kotouče se při práci silně zahřívají.

Vyčistěte brusné vřeteno (6) a všechny díly, které budete montovat.

Pro upnutí a uvolnění brusných nástrojů stiskněte aretační tlačítko vřetena (1), abyste brusné vřeteno zablokovali.

- **Aretační tlačítko vřetena ovládejte, jen když je brusné vřeteno zastavené.** Jinak se může elektronářadí poškodit.

Brusný/dělicí kotouč

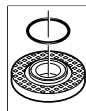
Dbejte na rozměry brusných nástrojů. Průměr otvoru musí odpovídat upínací přírubě. Nepoužívejte adaptéry ani redukce.

Při používání diamantových dělicích kotoučů dbejte na to, aby se šípka směru otáčení na diamantovém dělicím kotouči shodovala se směrem otáčení elektrického nářadí (viz šípku směru otáčení na převodové hlavě).

Pořadí při montáži je vyobrazeno na stránce s obrázky.

Pro upevnění brusného/dělicího kotouče našroubujte upínací matici (11) a utáhněte ji kombinovaným klíčem (4)/(5), viz část „Rychloupínací matice“.

- **Po montáži brusného nástroje před zapnutím zkontrolujte, zda je brusný nástroj správně namontovaný a zda se může volně otáčet. Zajistěte, aby se brusný nástroj nedotýkal ochranného krytu nebo dalších dílů.**



Upínací příruba pro brusné vřeteno M 14:

V upínací přírubě (9) je okolo středního nákrčku nasazený plastový díl (těsnicí kroužek). **Pokud těsnicí kroužek chybí nebo je poškozený, musí se upínací příruba (9)**

před dalším používáním bezpodmínečně vyměnit.

Upínací příruba pro brusné vřeteno M 10: Upínací přírubu lze používat z obou stran.

Vějířový brusný kotouč

- **Při práci s vějířovým brusným kotoučem vždy namontujte ochranu rukou (16).**

Gumový brusný talíř

- **Při práci s gumovým brusným talířem (17) vždy namontujte ochranu rukou (16).**

Pořadí při montáži je vyobrazeno na stránce s obrázky.

Našroubujte kruhovou matici (19) a utáhněte ji kombinovaným klíčem (4)/(5).

Hrncový kartáč / kotoučový kartáč

- **Při práci s hrncovým kartáčem nebo kotoučovým kartáčem vždy namontujte ochranu rukou (16).**

Pořadí při montáži je vyobrazeno na stránce s obrázky.

Hrncový kartáč / kotoučový kartáč musí být možné na brusné vřeteno našroubovat natolik, aby pevně doléhal k přírubě

brusného vřetena na konci závitů brusného vřetena. Utáhněte hrncový kartáč / kotoučový kartáč stranovým klíčem.

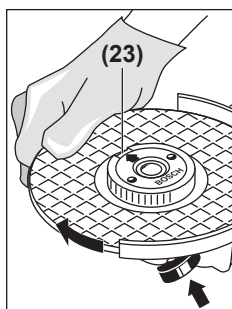
Rychloupínací matice SDS-*clic*

Pro jednoduchou výměnu brusného vřetena bez použití dalších nástrojů můžete místo upínací matice (11) použít rychloupínací matici (12).

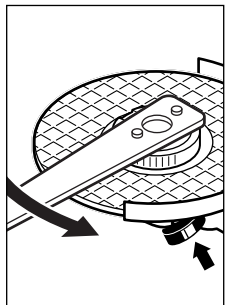
► Rychloupínací matice (12) se smí používat pouze pro brusné nebo dělicí kotouče.

Používejte pouze bezvadné, nepoškozené rychloupínací matice (12).

Při našroubování dbejte na to, aby popsaná strana rychloupínací matice (12) nesměřovala k brusnému kotouči; šípka musí ukazovat na indexovou značku (23).



Stiskněte aretační tlačítko vřetena (1), abyste brusné vřeteno zablokovali. Pro utažení rychloupínací matice otáčejte silou brusným kotoučem po směru hodinových ručiček.



Rádně upevněnou, nepoškozenou rychloupínací matici můžete povolit rukou otáčením rýhovaného kroužku proti směru hodinových ručiček. Zaseknutou rychloupínací matici nikdy nepovolujte kleštěmi, nýbrž použijte kombinovaný klíč. Nasaďte kombinovaný klíč podle znázornění na obrázku.

Schválené brusné nástroje

Můžete používat všechny brusné nástroje uvedené v tomto návodu k obsluze.

Přípustné otáčky [ot/min], resp. přípustná obvodová rychlost [m/s] použitých brusných nástrojů musí odpovídat minimálně údajům v následující tabulce.

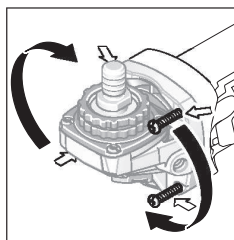
Zohledněte proto přípustné otáčky, resp. obvodovou rychlost na etiketě brusného nástroje.

	max. [mm]		[mm]		
	D	b	d	[ot/min]	[m/s]
	100	6	16,0	11 000	80
	115	7	22,2	11 000	80

	max. [mm]		[mm]		
	D	b	d	[ot/min]	[m/s]
	125	7	22,2	11 000	80
	100	–	–	11 000	80
	115	–	–	11 000	80
	125	–	–	11 000	80
	70	30	M 10	11 000	45
	75	30	M 14	11 000	45

Otočení převodové hlavy

► Před každou prací na elektronarádiu vytáhněte zástrčku ze zásuvky.



Hlavu převodovky můžete otáčet v krocích po 90°. Tím lze dosáhnout toho, že vypínač bude při zvláštních pracovních situacích v příhodnější poloze pro manipulaci, např. pro leváky.

Úplně vyšroubujte 4 šrouby. Opatrně otočte hlavu převodovky do nové

polohy, aniž byste ji sejmuli z krytu. Opět utáhněte 4 šrouby.

Odsávání prachu/třísek

Prach z materiálů, jako jsou nátěry s obsahem olova, některé druhy dřeva, minerály a kov, může být zdraví škodlivý. Kontakt s prachem nebo vdechnutí mohou u pracovníka nebo osob nacházejících se v blízkosti vyvolat alergické reakce a/nebo onemocnění dýchacích cest.

Určitý prach, jako dubový nebo bukový prach, je pokládán za karcinogenní, zvláště ve spojení s přídavnými látkami pro ošetření dřeva (chromát, ochranné prostředky na dřevo). Materiál obsahující azbest smějí opracovávat pouze specialisté.

- Pokud možno použijte pro daný materiál vhodné odsávání prachu.
- Zajistěte dobré větrání pracoviště.
- Je doporučeno nosit ochrannou dýchací masku s třídou filtru P2.

Dodržujte předpisy pro obráběné materiály platné v příslušné zemi.

► Zabraňte hromadění prachu na pracovišti. Prach se může lehce vznítit.

Provoz

Uvedení do provozu

- **Dbejte na správné síťové napětí! Napětí zdroje proudu musí souhlasit s údaji na typovém štítku elektronářadí. Elektronářadí označené 230 V smí být provozováno i na 220 V.**

Při provozu elektronářadí s napájením z mobilních zdrojů proudů (generátorů), které nemají dostatečné rezervy výkonu, resp. vhodnou regulaci napětí s posílením rozběhového proudu, může při zapnutí dojít k poklesu výkonu nebo netypickému chování.

Dbejte na to, aby byl zdroj proudu, který používáte, vhodný, zejména co se týká síťového napětí a síťové frekvence.

- **Nářadí držte pouze za izolované plochy pro uchopení a přidavnou rukojeť. Nástroj by mohl narazit na skryté elektrické vedení nebo na vlastní síťový kabel.** Při kontaktu s elektrickým vedením pod napětím se mohou pod napětím ocitnout i kovové díly nářadí, což může způsobit zásah elektrickým proudem.

Zapnutí a vypnutí

Pro **spuštění** elektronářadí posuňte vypínač **(2)** dopředu.

Pro **zajištění** vypínače **(2)** vypínač **(2)** vpředu stiskněte, aby zaskočil.

Pro **vypnutí** elektronářadí uvolněte vypínač **(2)**, resp. pokud je zaaretovaný, vypínač **(2)** krátce vzadu stiskněte a pak ho uvolněte.

Předvolba otáček

GWS 750 S

Pomocí kolečka pro předvolbu otáček **(22)** můžete předvolit potřebné otáčky i během provozu. Údaje v následující tabulce jsou doporučené hodnoty.

Materiál	Použití	Nástroj	Poloha nastavovacího kolečka
Kov	Odstranění barev	Brusný papír	2–3
Kov	Kartáčování, odrezení	Hrncový kartáč, brusný papír	3
Kov, kámen	Broušení	Brusný kotouč	4–6
Kov	Hrubování	Brusný kotouč	6
Kov	Dělení	Dělicí kotouč	6

Uvedené hodnoty stupně otáček jsou orientační hodnoty.

- **Jmenovité otáčky příslušenství se musí minimálně rovnat maximálním otáčkám uvedeným na elektrickém nářadí.** Příslušenství používané pro vyšší než jejich jmenovité otáčky může prasknout a rozpadnout se.

Pracovní pokyny

- **Před každou prací na elektronářadí vytáhněte zástrčku ze zásuvky.**
- **Pozor při řezání drážek do nosných zdí, viz část „Upozornění ke statické“.**
- **Obrobek upněte, pokud neleží bezpečně působením vlastní hmotnosti.**

- **Brusné nástroje před použitím zkontrolujte. Brusný nástroj musí být bezvadně namontovaný a musí se volně otáčet. Proveďte zkušební chod po dobu minimálně 1 minuty bez zatížení. Nepoužívejte poškozené, neokrouhlé nebo vibrující brusné nástroje.** Poškozené brusné nástroje mohou prasknout a způsobit poranění.

Vypnutí při zpětném rázu

GWS 750-100 I



Při náhlém zpětném rázu elektrického nářadí, např. zablokování v dělicím řezu, se elektronicky přeruší přívod proudu k motoru.

Pro **opětovné spuštění** nastavte vypínač **(2)** do vypnuté polohy a elektrické nářadí znovu zapněte.

Ochrana proti opětovnému zapnutí

GWS 700 / GWS 710(115) / GWS 750 / GWS 750-100 I / GWS 750 S

Ochrana proti opětovnému zapnutí zabraňuje nekontrolovanému rozběhu elektronářadí po přerušení přívodu elektrického proudu.

Pro **opětovné spuštění** nastavte vypínač **(2)** do vypnuté polohy a elektronářadí znovu zapněte.

Omezení rozběhového proudu

GWS 750-100 I / GWS 750 S

Omezení rozběhového proudu omezuje výkon při zapnutí elektronářadí a umožňuje provoz na pojistkách 16 A.

- **Nezatěžujte elektronářadí natolik, aby se zastavilo.**
- **Po velkém zatížení nechte elektronářadí ještě několik minut běžet naprázdno, aby nástroj vychladl.**
- **Elektronářadí nepoužívejte s dělicím brusným stojanem.**
- **Nedotýkejte se brusných a rozbrušovacích kotoučů, dokud nevychladnou.** Kotouče se při práci silně zahřívají.

Hrubování

- **Nikdy nepoužívejte dělicí kotouče k hrubování.**

Nejlepšího pracovního výsledku při hrubování dosáhnete při úhlu nastavení 30° až 40°. Pohybuje elektronářadím

s mírným přitlakem sem a tam. Obrobek se tak příliš nezahřeje, nezabarví se a nevzniknou rýhy.

Vějířový brusný kotouč

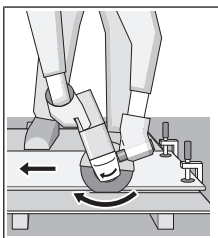
S vějířovým brusným kotoučem (příslušenství) můžete brousit i klenuté povrchy a profily. Vějířové brusné kotouče mají podstatně delší životnost, jsou méně hlučné a méně se při broušení zahřívají než běžné brusné kotouče.

Rozbrušování kovu

- ▶ **Při dělení s brusivem s pojivem použijte vždy ochranný kryt pro dělení (14).**

Při rozbrušování pracujte s mírným posuvem přizpůsobeným řezanému materiálu. Na rozbrušovací kotouč netlačte, nenatáčejte ho do šikmé polohy a nekmitejte s ním.

Dobíhající rozbrušovací kotouče nepřibrzdujte bočním protitlakem.



Elektrické nářadí je nutné vést vždy protiběžně. Jinak hrozí nebezpečí, že dojde k jeho **nekontrolovanému** vytlačení z řezu. Při řezání profilů a čtyřhranných trubek je nejlepší nasadit nářadí v místě nejmenšího průřezu.

Dělení kamene

- ▶ **Při dělení kamene zajistěte dostatečné odsávání prachu.**
- ▶ **Noste ochrannou masku proti prachu.**
- ▶ **Elektronářadí se smí používat pouze pro řezání/broušení za sucha.**

Pro oddělování kamene použijte nejlépe diamantové dělicí kotouče.

Při dělení mimořádně tvrdých materiálů, např. betonu s vysokým podílem kameniva, se může diamantový dělicí kotouč přehřívat a tím poškodit. S diamantovým kotoučem obíhající věnec jisker na to zřetelně poukazuje.

V takovém případě přerušte dělení a nechte diamantový dělicí kotouč běžet naprázdno s nevyššími otáčkami, aby vychladl.

Citelně se zpomalující postup práce a jiskření po obvodu kotouče jsou známkou ztupeného diamantového dělicího kotouče. Můžete ho znovu naostřit krátkými řezy do abrazivního materiálu, např. vápencového pískovce.

Upozornění ke staticce

Na drážky do nosných zdí se vztahuje norma DIN 1053 část 1 nebo specifická ustanovení pro příslušné země. Tyto předpisy je bezpodmínečně nutné dodržovat. Před začátkem práce se poraďte s odpovědným statikem, architektem nebo příslušným stavbyvedoucím.

Údržba a servis

Údržba a čištění

- ▶ **Před každou prací na elektronářadí vytáhněte zástrčku ze zásuvky.**
- ▶ **Udržujte elektronářadí a větrací otvory čisté, aby pracovalo dobře a bezpečně.**
- ▶ **Při použití v extrémních podmínkách používejte pokud možno vždy odsávací zařízení. Často vyfukujte větrací otvory a před nářadím zapojte proudový chránič.**

Při řezání kovů se může uvnitř elektronářadí usazovat vodivý prach. To může negativně ovlivnit ochrannou izolaci elektronářadí.

Příslušenství pečlivě ukládejte a zacházejte s ním opatrně.

Je-li nutná výměna přívodního kabelu, nechte ji provést firmou **Bosch** nebo autorizovaným servisem pro elektronářadí **Bosch**, abyste zabránili ohrožení bezpečnosti.

Zákaznická služba a poradenství ohledně použití

Zákaznická služba zodpoví vaše dotazy k opravě a údržbě vašeho výrobku a též k náhradním dílům. Rozkladové výkresy a informace o náhradních dílech najdete také na:

www.bosch-pt.com

V případě dotazů k našim výrobkům a příslušenství vám ochotně pomůže poradenský tým Bosch.

V případě veškerých otázek a objednávek náhradních dílů bezpodmínečně uveďte 10místné věcné číslo podle typového štítku výrobku.

Czech Republic

Robert Bosch odbytová s.r.o.

Bosch Service Center PT

K Vápence 1621/16

692 01 Mikulov

Na www.bosch-pt.cz si si můžete objednat opravu Vašeho stroje nebo náhradní díly online.

Tel.: +420 519 305700

Fax: +420 519 305705

E-Mail: servis.naradi@cz.bosch.com

www.bosch-pt.cz

Další adresy servisů najdete na:

www.bosch-pt.com/serviceaddresses

Likvidace

Elektronářadí, příslušenství a obaly odevzdejte k ekologické recyklaci.

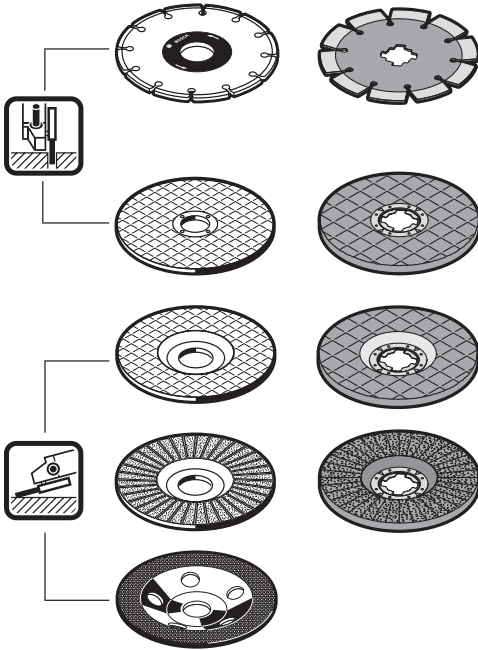


Elektronářadí nevyhazujte do domovního odpadu!

Pouze pro země EU:

Podle evropské směrnice 2012/19/EU o odpadních elektrických a elektronických zařízeních a její realizace v národních zákonech se již nepoužitelné elektronářadí musí shromažďovat odděleně od ostatního odpadu a odevzdat k ekologické recyklaci.

XLOCK



best   
 expert   
 standard   

expert  **Inox**
 expert  **Metal**
 expert  **Stone**
  
 standard  **Inox**
 standard  **Metal**

best  **Inox**
 best  **Metal**
 expert  **Metal**

 **DRYspeed**
 best  **Ceramic**

