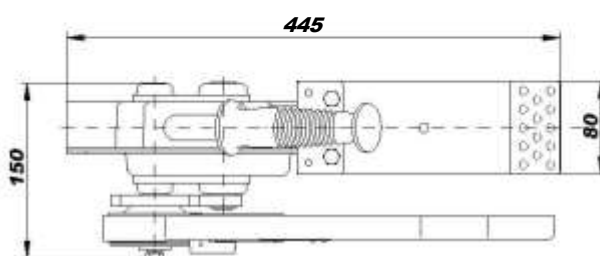
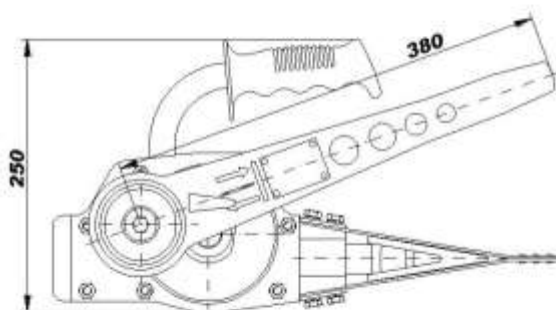


**NÁVOD K POUŽITÍ
BEZPEČNOSTNÍ ZÁSADY, PROVOZ A ÚDRŽBA
PRO**

MECHANICKÝ KLÍN

typ MK 4



Před použitím tohoto výrobku si pečlivě přečtěte tento návod k použití. Obsahuje důležité bezpečnostní pokyny a pokyny pro užití, instalaci, provoz a údržbu výrobku. Zajistěte, aby tento návod k použití měly k dispozici všechny odpovědné osoby.

Udržujte pro další použití !

Vydání 2.
BŘEZEN 2014
Evidenční číslo 1-53297-0-1



OBSAH

1	DEFINICE.....	3
2	ÚČEL ZAŘÍZENÍ.....	3
3	POPIS ZAŘÍZENÍ.....	3
	3.1 POPIS VÝROBKU.....	3
	3.2 BEZPEČNOSTNÍ ZÁSADY.....	3
	3.2.1 Před použitím.....	3
	3.2.2 Při použití.....	3
	3.2.3 Po použití.....	3
	3.2.4 Analýza rizik.....	4
4	PROVOZ.....	4
	4.1 POUŽITÍ KLÍNU	4
	4.2 ZASUNUTÍ KLÍNU DO ŘEZU	4
5	HLAVNÍ TECHNICKÉ PARAMETRY	5
	5.1 MATERIÁL A PROVEDENÍ.....	5
6	POKYNY PRO OBSLUHU	5
7	BALENÍ, SKLADOVÁNÍ	6
	7.1 BALENÍ	6
	7.2 SKLADOVÁNÍ.....	7
8	MAZÁNÍ	7
	8.1 OBECNÉ.....	7
	8.2 MECHANISMUS KLÍNU.....	7
9	ÚDRŽBA.....	7
	9.1 BEZPEČNOSTNÍ ZÁSADY.....	7
	9.2 VŠEOBECNÉ POKYNY.....	7
	9.3 KONTROLA	8
	9.4 OPRAVA.....	8
10	VYŘAZENÍ Z PROVOZU – LIKVIDACE.....	8
11	SOUVISEJÍCÍ DOKUMENTACE.....	8
12	ZÁVĚREČNÉ POŽADAVKY VÝROBCE NA ZÁKAZNÍKA.....	8

1 DEFINICE

! NEBEZPEČÍ **Nebezpečí:** poukazuje na bezprostředně nebezpečnou situaci, která způsobí úmrtí nebo vážné zranění, pokud se jí obsluha nevyvaruje.

! VAROVÁNÍ **Varování:** poukazuje na možnou nebezpečnou situaci, která by mohla způsobit úmrtí nebo vážné zranění, pokud by se jí obsluha nevyvarovala.

! UPOZORNĚNÍ **Upozornění:** poukazuje na možnou nebezpečnou situaci, která by mohla způsobit drobné nebo lehké zranění, pokud by se jí obsluha nevyvarovala. Upozornění může také varovat před nebezpečnými praktikami.

2 ÚČEL ZAŘÍZENÍ

2.1 Mechanický klín typ MK 4 (dále jen mechanický klín) je výrobek určený k těžbě stromů zejména vyšších objemů do zvoleného směru pádu, případně k podélnému štípání kulatiny.

2.2 Mechanický klín svojí konstrukcí vyhovuje požadavkům, stanoveným Směrnicí Evropského parlamentu a Rady 2006/42/ES ve znění českého technického předpisu - nařízení vlády č. 176/2008 Sb. v platném znění i požadavkům harmonizovaných českých technických norem ČSN EN ISO 12100.

3 POPIS ZAŘÍZENÍ

3.1 POPIS VÝROBKU

Mechanický klín sestává z ocelového pláště, ve kterém je umístěn ozubený převod. Výstupní pastorek převodu posouvá hřebenovou tyčí s rozpěrným klínem. Tento klín při dopředném pohybu rozevívá pružné jazyky, našroubované na plášti.

Ovládání se provádí ruční pákou s reverzním mechanismem. Při pohybu dopředu je v činnosti rohatka se západkou, při zpětném pohybu je nutno západku vyřadit z činnosti.

3.2 BEZPEČNOSTNÍ ZÁSADY

! VAROVÁNÍ

3.2.1 Před použitím

VŽDY zajistěte, aby mechanický klín obsluhovaly fyzicky zdatné, způsobilé a poučené osoby starší 18 let, seznámené s tímto návodem a proškolené o bezpečnosti a způsobu práce.

NIKDY nepoužívejte mechanický klín poškozený nebo opotřebovaný

3.2.2 Při použití

VŽDY se přesvědčete, že mechanický klín je správně použit (viz kap.6)

NIKDY nepoužívejte mechanický klín k páčení

NIKDY nenechávejte mechanický klín při použití bez dozoru.

3.2.3 Po použití

VŽDY zajistěte mechanický klín proti neoprávněnému použití.

3.2.4 Analýza rizik

Rozbor možných rizik z hlediska konstrukce, provozování i prostředí nasazení mechanického klínu je uveden v samostatném dokumentu „Analýza rizik“. Tento dokument je možno vyžádat v servisních střediscích.

4 PROVOZ

4.1 POUŽITÍ KLÍNU

! UPOZORNĚNÍ

Při použití dávejte pozor, abyste nepřekročili maximální zdvih posuvného klínu. Nikdy nevysunujte mechanický klín přes červeně označenou drážku, která se nachází po obou stranách hřebenové tyče.

VŽDY čtěte návod k použití a bezpečnostní pokyny.

1. V určeném směru pádu stromu proveďte klínový zářez.
2. Na protilehlé straně proveďte hlavní řez.
3. Po dostatečně hlubokém řezu vložte na jeho okraj jazyky (ovládací páčku reverzního mechanismu páky nastavte do polohy vysouvání a uveďte v činnost západku s rohatkou). Několika kývavými pohyby páky rozepte pružné jazyky tak, aby do řezu bylo možno opět vsunout řeznou lištu pily. Dbejte přitom na dostatečnou vůli mezi konci jazyku klínu a řeznou lištou pily.
4. Pokračujte dále v řezu.
5. Před dokončením řezu vyjměte pilu.
6. Dalším kývavým pohybem páky zasuňte rozpěrný klín dále do řezu, pružné jazyky se stále více rozevírají, až dojde k naklonění stromu a jeho pádu.
7. Klín uveďte do výchozí polohy vyřazením západky z činnosti, opačným nastavením ovládací páčky reversního mechanismu a následným pohybem ovládací páky.
8. U podélného štípnání kulatiny proveďte pilou podélný zářez. Do něj zaveďte klín a výše uvedeným způsobem manipulace proveďte jeho rozštípnutí.

! UPOZORNĚNÍ

Při používání klínu musí být dodrženy veškeré předpisy o bezpečnosti a ochraně zdraví při těžbě.

4.2 ZASUNUTÍ KLÍNU DO ŘEZU



5 HLAVNÍ TECHNICKÉ PARAMETRY

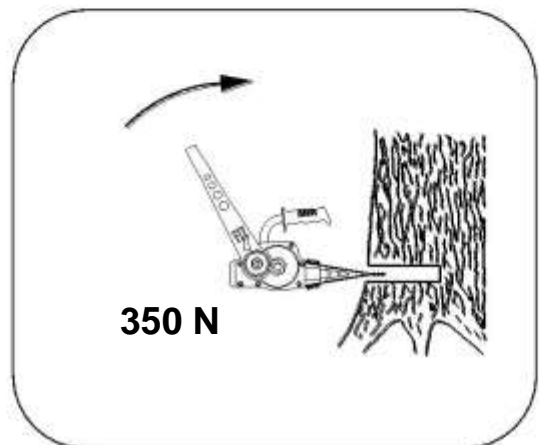
Ovládací síla	350 N
Max. kolmá tlačná síla	60 kN
Hmotnost	8,5 kg
Rozsah provozní teploty	-20°C až +50°C

5.1 MATERIÁL A PROVEDENÍ

Mechanický klín je vyroben z oceli a litiny, madlo rukojeti je z plastické hmoty.

6 POKYNY PRO OBSLUHU

Nepřetěžujte klín většími silami, než je uvedeno v tabulce 5.

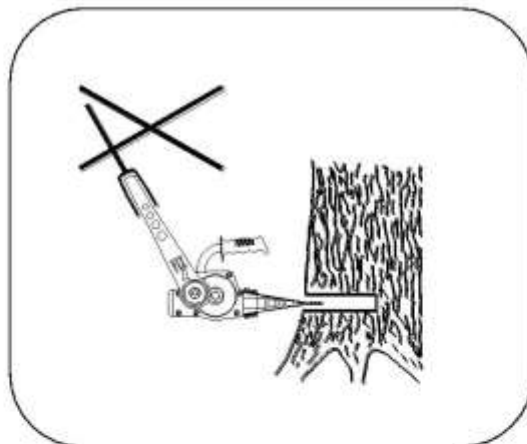


Nevbíjejte klín násilím do řezu.
Nepůsobte na klín vnějšími dynamickými rázy.

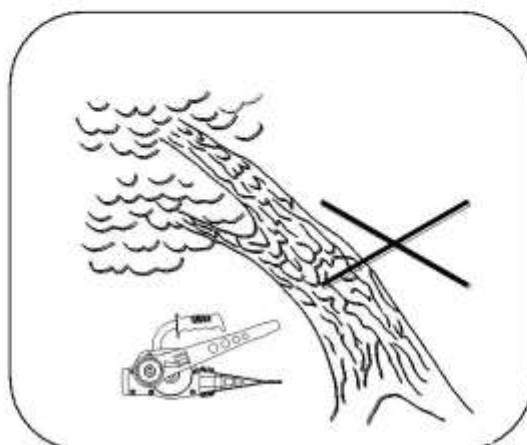
Nepoužívejte klín jako páky k vyvrácení stromu.

..

Neprodužujte délku ramene ovládací páky pomocí trubky nebo jiných nástavců



Nepoužívejte klín k těžbě stromů zejména větších objemů, jejichž těžiště je vyoseno ve směru hlavního řezu.



7 BALENÍ, SKLADOVÁNÍ

7.1 BALENÍ

7.1.1 Mechanické klíny se dodávají ve smontovaném stavu. Součástí dodávky jsou 2 náhradní jazyky.

Každý výrobek je opatřen štítkem, na kterém jsou uvedeny tyto údaje:

- označení výrobce
- adresa výrobce
- typ výrobku
- označení CE
- výrobní číslo
- rok výroby

7.1.2 Součástí dodávky je tato průvodní dokumentace:

- a) Návod k použití
- b) ES prohlášení o shodě
- c) Osvědčení o jakosti a kompletnosti výrobku a záruční list.

C1) Doba záruky je uvedena v záručním listu.

C2) Záruka se nevztahuje na vady způsobené nedodržením pokynů uvedených v návodu k použití a na vady vzniklé nesprávným použitím a neodborným zásahem.

C3) Záruka se rovněž nevztahuje na změny na výrobku nebo použití neoriginálních náhradních dílů bez souhlasu výrobce.

C4) Reklamace vad výrobku se provádí podle příslušných ustanovení obchodního zákoníku po případě občanského zákoníku ve znění pozdějších předpisů.

d) Seznam servisních středisek

7.2 SKLADOVÁNÍ

Mechanické klíny skladujte v suchých a čistých skladech prostých chemických vlivů a výparů.

8 MAZÁNÍ

8.1 OBECNÉ

Před aplikací nového maziva odstraňte mazivo staré, vyčistěte součástky rozpouštědlem a naneste nové mazivo. Používejte mazivo předepsané výrobcem.

8.2 MECHANISMUS KLÍNU

Vysuňte nezatížený klín do maximální polohy. Promažte hřebenovou tyč a klín zasuněte zpět. Použijte mazací tuk: Lithné plastické mazivo univerzální, vodě odolné, použitelné minimálně v rozsahu pracovních teplot -20°C až $+50^{\circ}\text{C}$. Např. A2, LV2EP.

9 ÚDRŽBA

Z hlediska bezpečnosti a spolehlivosti je nutné, abyste udržovali mechanický klín v dobrém technickém stavu. Podle intenzity používání, nejméně však jednou za 6 měsíců proveďte celkovou prohlídku klínu a promazání jeho kluzných částí.

9.1 BEZPEČNOSTNÍ ZÁSADY

Údržbu, odborné prohlídky a zkoušky mohou provádět pouze kvalifikované osoby (servisní organizace), vyškolené z bezpečnosti a údržby tohoto výrobku.

VŽDY používejte výhradně součástky dodané výrobcem.

Není přípustné provádět opravy a údržbu jiným způsobem, než předepisuje výrobce. Jedná se zejména o zákaz používání neoriginálních náhradních dílů nebo provádění změn na výrobku bez souhlasu výrobce.

VŽDY přezkoušejte funkci klínu po provedení údržby vysunutím a zasunutím klínu.

NIKDY neprovádějte údržbu, pokud se s klínem pracuje.

9.2 VŠEOBECNÉ POKYNY

Následující instrukce podávají obecné důležité informace o rozebrání, kontrole, opravě a sestavení. Jestliže byl klín z jakéhokoliv důvodu demontován, postupujte podle následujících pokynů.

1. Údržbu provádějte v čistém prostředí.
2. **NIKDY** nerozebírejte klín více, než je nutné k provedení potřebné opravy.
3. **NIKDY** nepoužívejte nadměrnou sílu při demontování dílů.
4. **NIKDY** nepoužívejte teplo (žár) jako prostředek při demontáži dílů, pokud jsou díly určeny pro další použití.
5. Udržujte pracoviště čisté a bez cizích látek, které by se mohly dostat do ložisek nebo jiných pohyblivých dílů.
6. Pokud sevřete díl ve svěráku, vždy použijte vhodné podložky k ochraně povrchu dílů.

9.3 KONTROLA

Všechny rozebrané díly zkontrolujte, zda jsou vhodné pro další použití.

1. Zkontrolujte všechny součásti, zda nejsou opotřebené a nemají rýhy nebo praskliny.
2. Zkontrolujte, zda závitové díly nemají poškozený závit.

9.4 OPRAVA

Opotřebené nebo poškozené díly musí být vyměněny.

Malé ostřiny a vrypy nebo jiné menší povrchové vady odstraňte a vyhladte jemným brusným kamenem nebo smirkovým plátnem.

10 VYŘAZENÍ Z PROVOZU – LIKVIDACE

Mechanický klín neobsahuje žádné škodlivé látky, jeho součástí jsou z oceli a litiny. Madlo rukojeti je z plastu. Po vyřazení z provozu odevzdejte firmě, zabývající se likvidací kovového odpadu.

11 SOUVISEJÍCÍ DOKUMENTACE

11.1 ES prohlášení o shodě

11.2 Návod k použití byl zpracován v souladu s následujícími technickými předpisy, technickými normami a národními předpisy:

- Nařízení vlády č. 176/2008 Sb. v platném znění (Směrnice EP a Rady 2006/42/ES)
- ČSN EN ISO 12100

12 ZÁVĚREČNÉ POŽADAVKY VÝROBCE NA ZÁKAZNÍKA

Jakékoliv změny výrobku, popř. použití neoriginálních náhradních dílů se může uskutečnit jen na základě souhlasu výrobce.

Při nedodržení této podmínky výrobce neručí za bezpečnost svého výrobku. V takovém případě se na výrobek nevztahují záruky výrobce.