

MK4 A/B

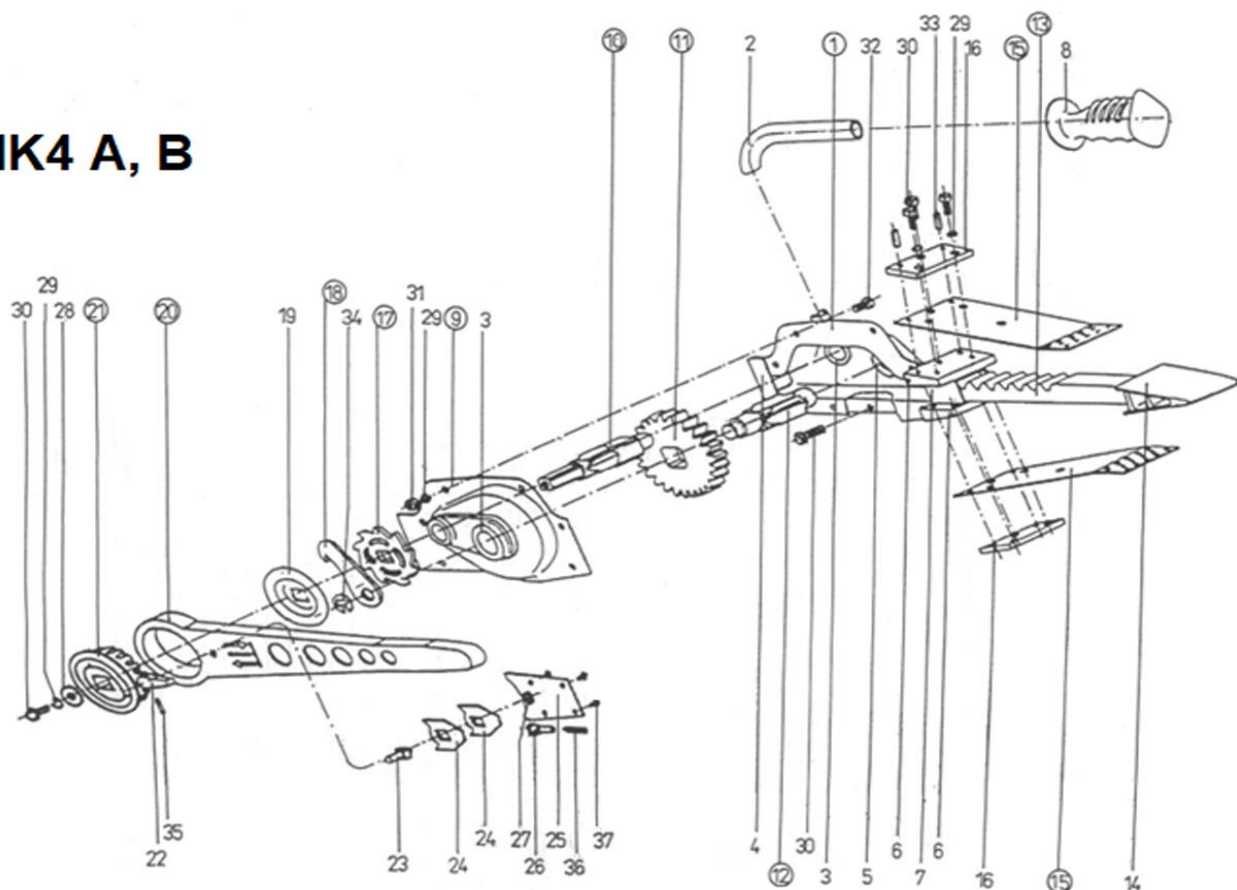
Mechanický klín

Seznam náhradních dílů

03/2013

POZOR! Dodávaným náhradním dílem jsou pouze díly s přiřazeným objednacím číslem!

MK4 A, B



MK4 A/B

03/2013

Mechanický klín

Seznam náhradních dílů

POZOR! Dodávaným náhradním dílem jsou pouze díly s přiřazeným objednacím číslem!

Poz.	Název	Objednací číslo	Složeno z poz.	Potřebný počet	Poznámky
1	Plášť úplný	123-912159-911	2;3;4;5;2x6;7;8;	1	
2	Rukojeť			1	
3	Ložisko			2	
4	Víko			1	
5	Výztuha			1	
6	Lišta			2	
7	Krycí plech			1	
8	Rukojeť MX/20			1	
9	Kryt úplný s poz.3	123-913343-810	3;	1	
10	Pastorek klikový	123-013343-510		1	
11	Ozubené kolo	123-014907-010		1	
12	Pastorek hřebenový	123-013343-610		1	
13	Hřeben úplný s poz.14	123-914908-110	14;	1	
14	Klín			1	
15	Jazyk	123-013368-920		2	
16	Příložka			2	
17	Rohatka	123-014907-110		1	
18	Západka	123-014907-210		1	
19	Opěrka			1	
20	A Páka úplná	123-912181-220	22;23;2x24;26;4x37;35;36;	1	
	B Páka úplná	123-912203-420	22;23;2x24;26;4x37;35;36;	1	
21	Unášecí kolo	123-014907-910		1	
22	Ovládací páčka			2	
23	Čep západky			1	
24	Západka			2	
25	Krycí plech úplný s poz.27			1	
26	Čep pružiny			1	
27	Pouzdro krytu			1	
28	Podložka 8 100HV -A3K			1	ISO 7093-2
29	Podložka 8			14	ČSN 021 740.10
30	Šroub M8x20 A3K			4	ISO 4017
31	Matice M8 A3K			7	ISO 4032
32	Šroub M8x16 - 5.6 - A3K			10	ISO 4017
33	Kolík 6 m6x16 - St			4	ISO 2338
34	Pojistný kroužek 12			1	ČSN 022 929
35	Kolík 3x14 - St			1	ISO 8752
36	Pružina západky páky			1	
37	Šroub M4x10			4	ISO 2009

Poznámka:

U spojovacího materiálu je za označením rozměru uvedena třída pevnosti jen, je-li vyšší než 4.8