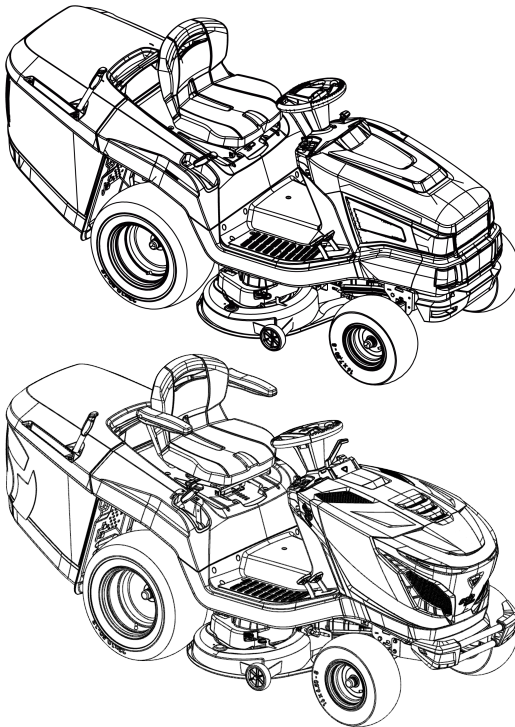


# BETRIEBSANLEITUNG RASENTRAKTOR

Heckauswurf



DE

GB

NL

FR

ES

IT

SI

HR

RS

PL

CZ

SK

HU

DK

SE

NO

FI

EE

LT

LV

BG

RU

UA

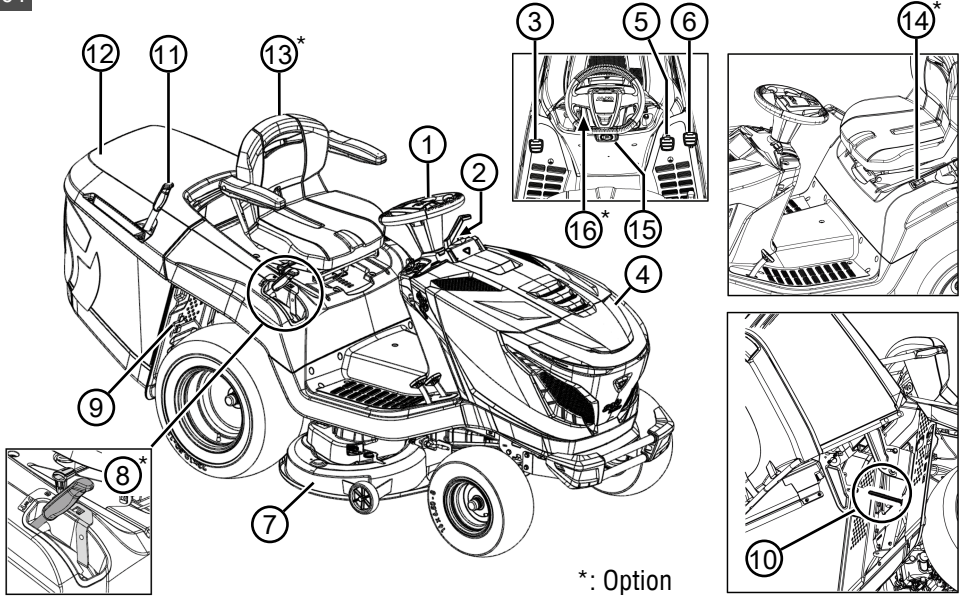
GR

MK

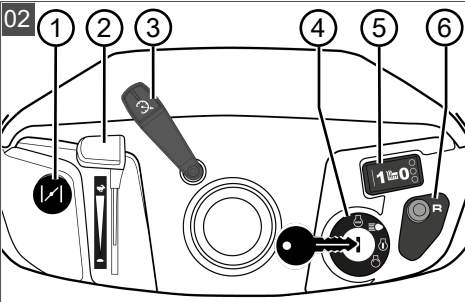
TR



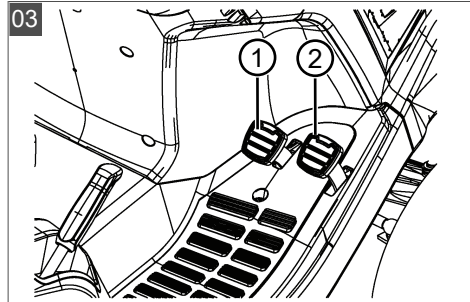
01



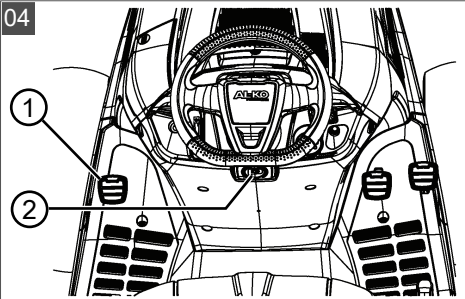
02



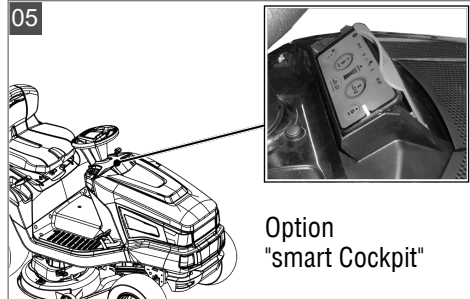
03

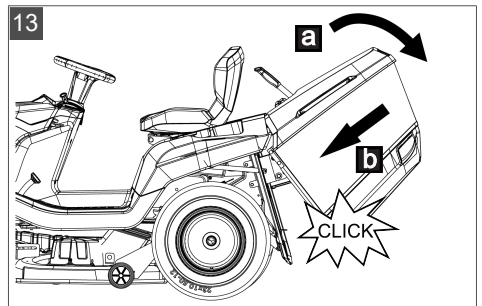
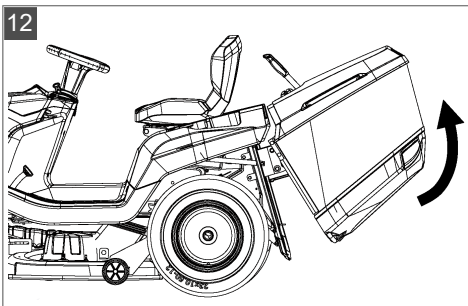
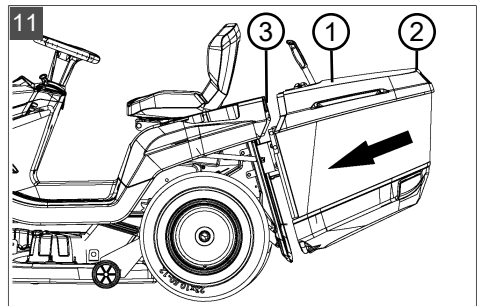
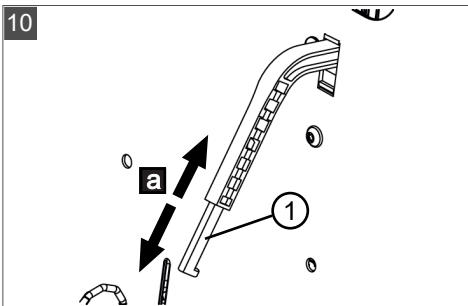
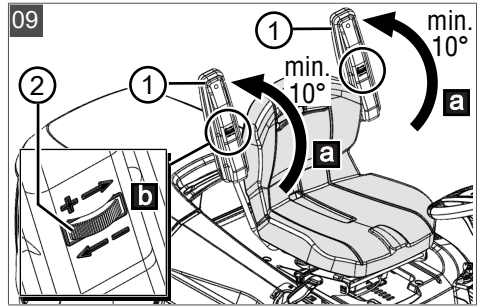
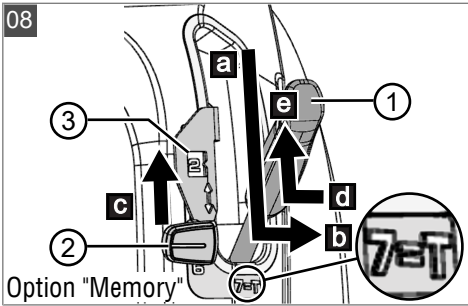
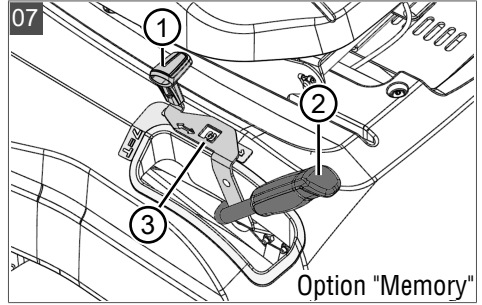
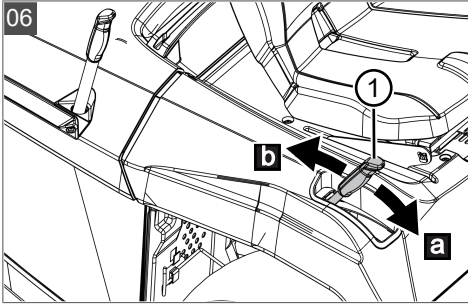


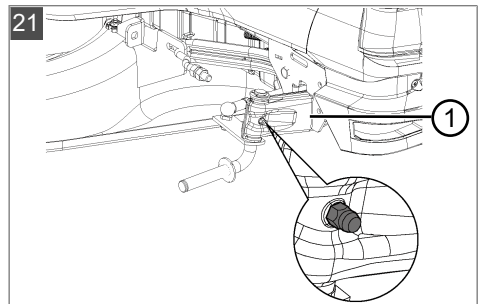
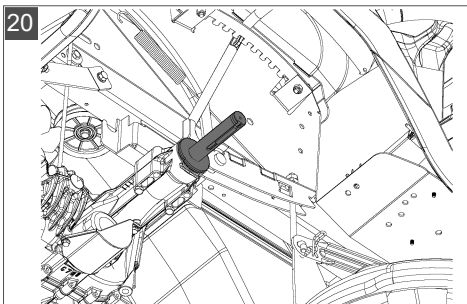
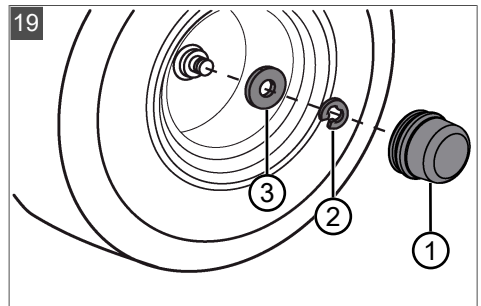
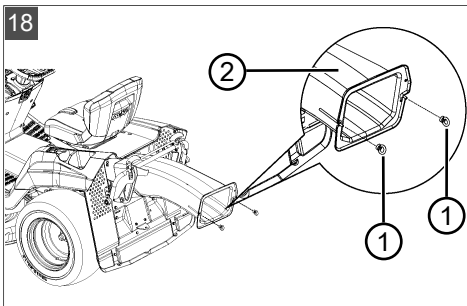
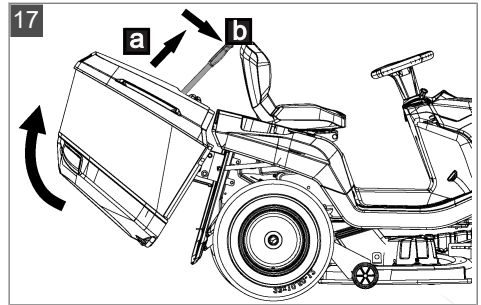
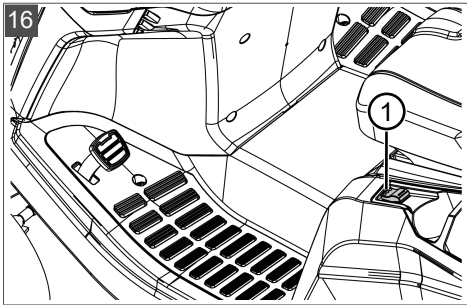
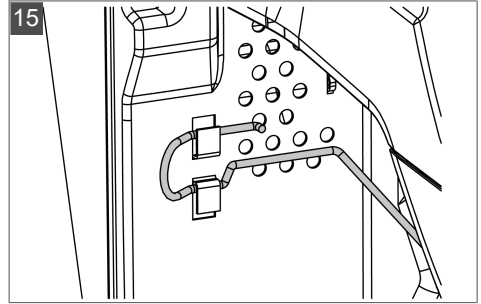
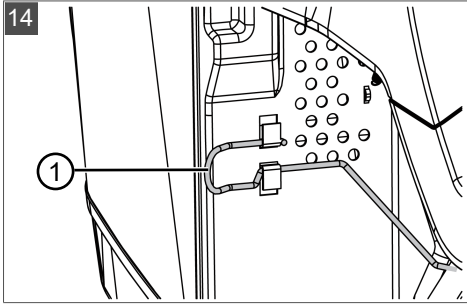
04

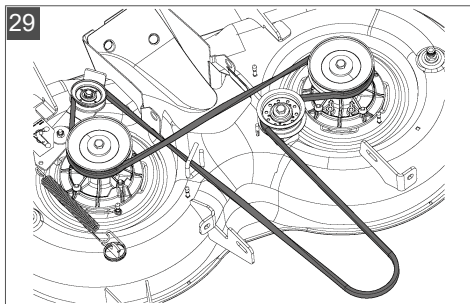
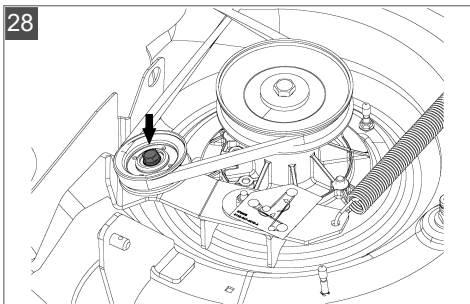
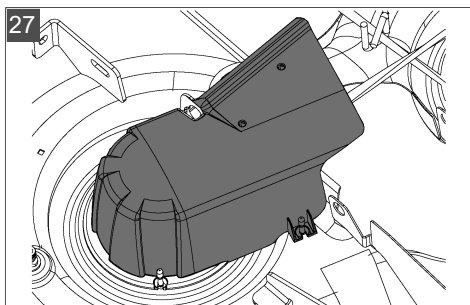
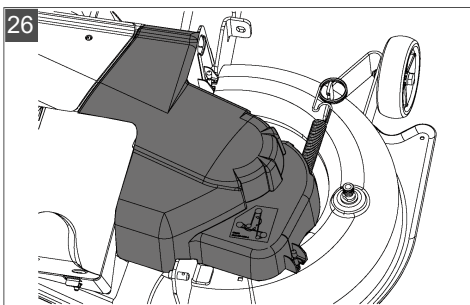
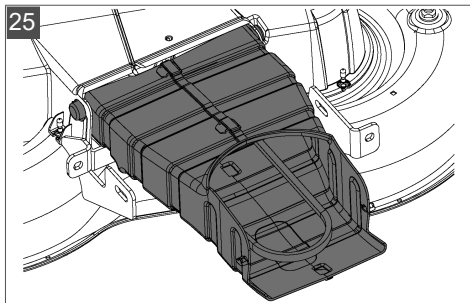
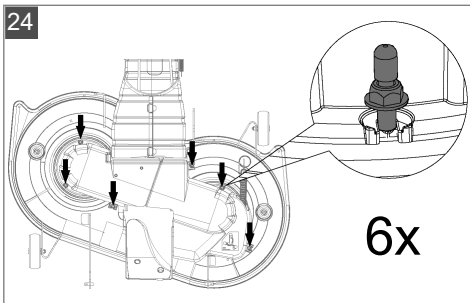
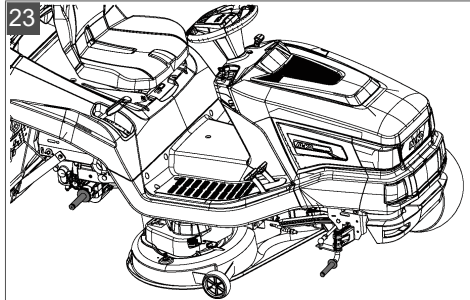
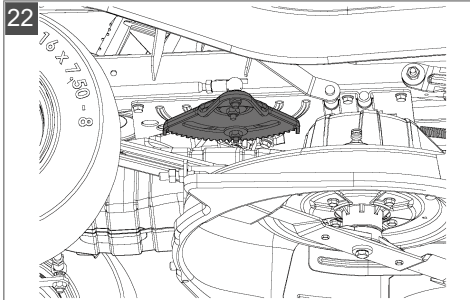


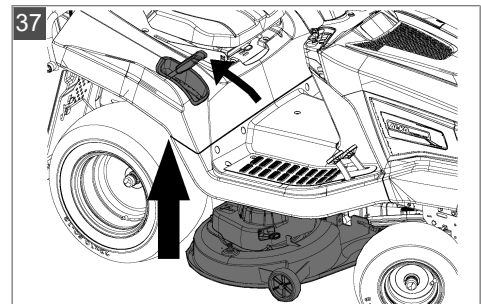
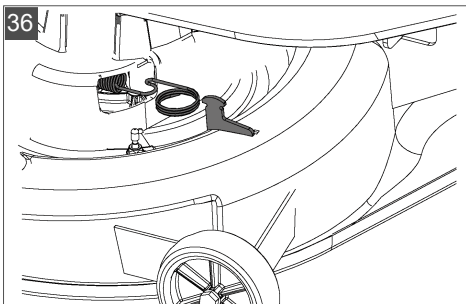
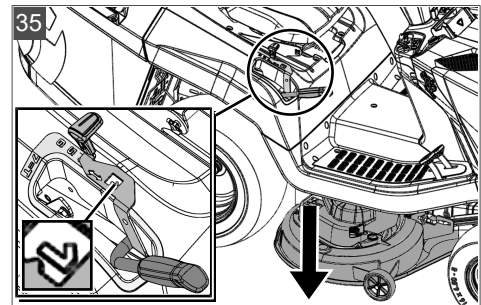
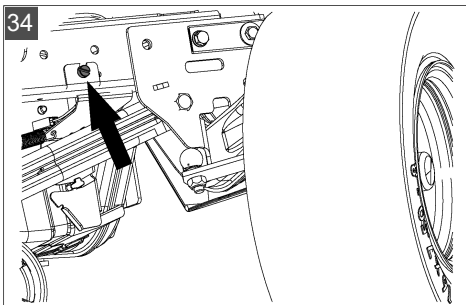
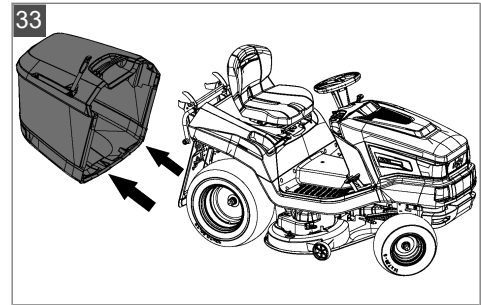
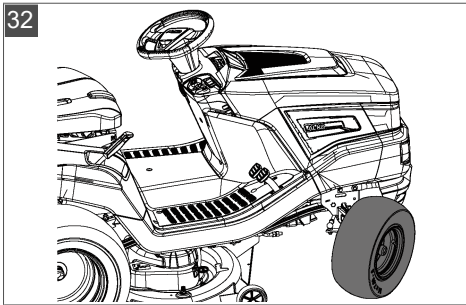
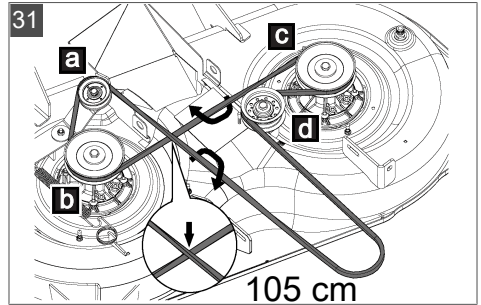
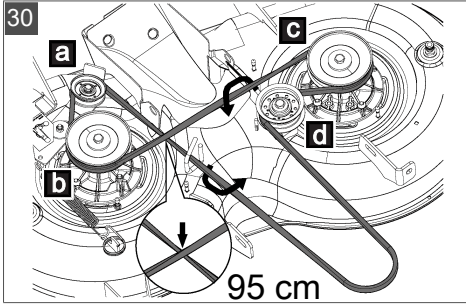
05

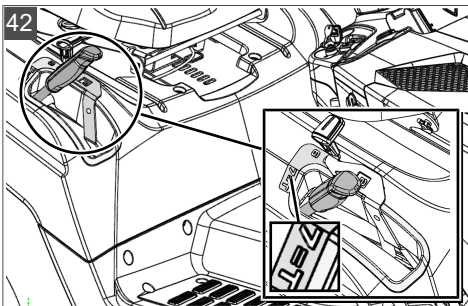
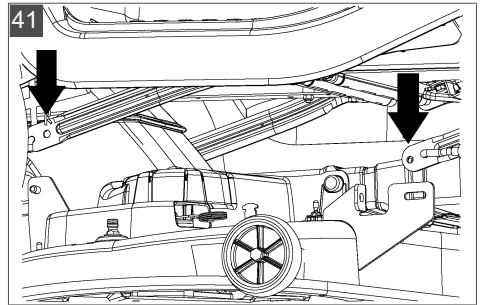
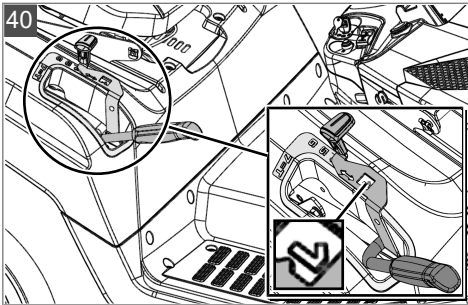
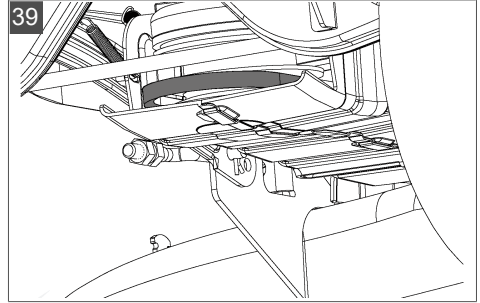
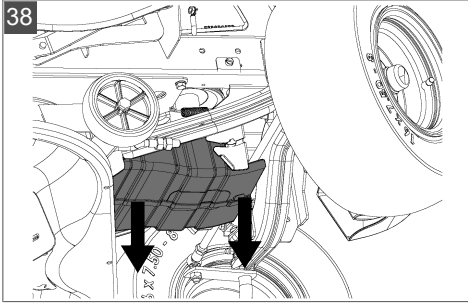












## PŘEKLAD ORIGINÁLNÍHO NÁVODU K POUŽITÍ

### Obsah

1	K tomuto návodu k použití.....	202	5.7.4	Zkouška kontaktního spínače sběrného koše na trávu .....	208
1.1	Symboly na titulní straně .....	202	5.7.5	Zkouška kontaktního spínače vy- hazovacího kanálu .....	208
1.2	Vysvětlení symbolů a signálních slov .....	202			
2	Popis výrobku.....	202	6	Provoz traktoru .....	208
2.1	Použití v souladu s určeným účelem .....	202	6.1	Základní přípravná opatření .....	208
2.2	Možné chybné použití.....	203	6.2	Používání příslušenství .....	209
2.3	Symboly na stroji .....	203	6.3	Tlačení zahradního traktoru (14, 15)..	209
2.4	Bezpečnostní a ochranná zařízení ....	203	6.4	Startování a zastavení motoru .....	209
2.5	Přehled výrobku (01) .....	203	6.5	Jízda s traktorem.....	209
2.6	Ovládací prvky .....	204	6.5.1	Příprava jízdy při teplotách pod 10 °C .....	209
2.6.1	Standardní přístrojová deska (02)	204	6.5.2	Jízda s nožní hydrostatickou pře- vodovkou.....	209
2.6.2	Ovládání převodovky (rychlost jízdy) (03) .....	204	6.5.3	Jízda s tempomatem.....	210
2.6.3	Brzdový pedál (04) .....	204	6.5.4	Jízda a sečení na svazích.....	210
2.6.4	Nožní hydrostatická převodovka (03, 04).....	204	6.6	Sečení zahradním traktorem.....	210
2.6.5	Volitelné příslušenství "smart Cockpit" (05)* .....	204	6.6.1	Nastavení výšky sečení (06, 08)..	210
2.6.6	Volitelné příslušenství „Nastavení výšky sečení s paměťovou funk- cí“ (07)*.....	205	6.6.2	Zapojení žací lišty .....	210
3	Bezpečnostní pokyny .....	206	6.6.3	Sečení při jízdě dozadu .....	211
4	Vybalení a smontování traktoru .....	206	6.6.4	Odpojení žací lišty.....	211
5	Uvedení do provozu .....	206	6.6.5	Vyprázdnění sběrného koše na trávu (16, 17).....	211
5.1	Kontrola žací lišty.....	206	6.6.6	Mulčování.....	211
5.2	Naplnění olejem.....	206	6.6.7	Interval sečení.....	211
5.3	Naplnění palivem .....	206	6.6.8	Sečení vysoké trávy.....	211
5.4	Kontrola tlaku v pneumatikách.....	207	6.6.9	Údržba řezacích nožů .....	211
5.5	Nastavení výšky opěrek rukou* (09)..	207	7	Čištění zahradního traktoru .....	212
5.6	Montáž sběrného koše na trávu (10– 13).....	207	7.1	Čištění sběrného koše .....	212
5.7	Kontrola bezpečnostních zařízení ....	207	7.2	Čištění skříně, motoru a převodovky..	212
5.7.1	Zkouška kontaktního spínače brzdy.....	208	7.3	Čištění vyhazovacího kanálu (18) .....	212
5.7.2	Zkouška kontaktního spínače ža- cí lišty .....	208	8	Údržba .....	213
5.7.3	Zkouška kontaktního spínače se- dačky .....	208	8.1	Plán údržby .....	213
			8.2	Plán mazání .....	214
			8.3	Výměna kola .....	214
			8.4	Startovací baterie .....	214
			8.5	Demontáž žací lišty .....	215
			8.6	Výměna klínového řemenu .....	215






9	Přeprava.....	216
10	Skladování .....	216
11	Pomoc při poruchách .....	216
12	Zákaznický servis/servis .....	218
13	Informace k prohlášení o shodě.....	218
14	Záruka.....	218

## 1 K TOMUTO NÁVODU K POUŽITÍ

- U německé verze se jedná o originální návod k použití. Všechny ostatní jazykové verze jsou překlady originálního návodu k použití.
- Uchovávejte tento návod vždy tak, abyste si ho mohli přečíst, když budete potřebovat informace o stroji.
- Předávejte dalším osobám pouze výrobek s tímto návodem k použití.
- Přečtěte a dodržujte bezpečnostní pokyny a varování uvedené v tomto návodu.
- Zahradní traktory se dodávají v různých variantách vybavení. Všimněte si prosím, že se obrázky mohou nepatrně lišit od originálu. Pokud byste měli potíže s porozuměním popisům, obraťte se prosím na odbornou dílnu nebo na výrobce.
- Dodržujte příložený montážní návod a návod k použití benzinového motoru.

### 1.1 Symboly na titulní straně

Symbol	Význam
	Před uvedením do provozu si bezpodmínečně pečlivě přečtěte tento návod k použití. To je předpokladem bezpečné práce a bezproblémové manipulace.
	Návod k použití
	Benzinový stroj neprovozujte v blízkosti otevřených plamenů nebo zdrojů tepla.

## 1.2 Vysvětlení symbolů a signálních slov

**⚠ NEBEZPEČÍ!** Označuje bezprostředně hrozící nebezpečnou situaci, která – pokud se jí nevyhnete – má za následek smrt nebo vážné zranění.

**⚠ VÝSTRAHA!** Označuje možnou nebezpečnou situaci, která – pokud se jí nevyhnete – může mít za následek smrt nebo vážné zranění.

**⚠ OPATRNĚ!** Označuje možnou nebezpečnou situaci, která by mohla mít za následek menší nebo středně těžké zranění, pokud se jí nevyhnete.

**⚠ POZOR!** Označuje situaci, která by mohla mít za následek věcné škody, pokud se jí nevyhnete.

**i UPOZORNĚNÍ** Speciální pokyny pro lepší srozumitelnost a manipulaci.

## 2 POPIS VÝROBKU

Zahradní traktory se zadním výhozem se vyrábí v různých provedeních. Dbejte prosím u následujících popisů v tomto návodu k obsluze na to, abyste si přečetli popis odpovídající vašemu zahradnímu traktoru.

Vlastnosti vašeho zahradního traktoru:

- Převodovka: Nožní hydrostatická
- Spojka nože: elektromagnetická
- Obsah sběrného koše: 310 l
- Vyprazdňování sběrného koše: elektrické, teleskopické rameno

Kromě toho existují rozdíly u systémů mulčování, v typu motoru, výkonu motoru a šířce záběru.

Rozdíly jednotlivých typů:

- Šířka stříhu
- Typ převodovky (T3 a G700)
- Odblokování bypassu převodovky

### 2.1 Použití v souladu s určeným účelem

Zahradní traktor je určený pro sečení soukromých zahrad kolem domu a zahrádek se sklonem svahu max. 10° (18 %). Doplnkové využívání, jako například mulčování, je dovoleno jen s použitím originálního příslušenství a při dodržení maximálních hodnot zatížení.

Tento přístroj je určen výhradně jen k použití v soukromém sektoru. Jakékoliv jiné používání a dále nepovolené přestavby a dodatečné montáže budou považovány za použití k jinému než určenému účelu a mají za následek zánik záruky, dá-

le ztrátu konformity a odmítnutí jakékoli odpovědnosti za škody způsobené uživateli nebo třetí straně ze strany výrobce.











## 2.2 Možné chybné použití

Zahradní traktor není koncipovaný pro použití k podnikatelským účelům ve veřejných parcích, sportovištích, zemědělství a lesnictví.

**⚠ VÝSTRAHA! Nebezpečí způsobené přetížením zahradního traktoru!** Při používání přívěsu dbejte zvláště na to, aby nedošlo k překročení přípustných zatížení v tahu a stoupání/sklonu. Jejich překročení může přetěžovat brzdový výkon zahradního traktoru a vést k nebezpečným situacím!

**ⓘ UPOZORNĚNÍ** Dbejte na to, že zahradní traktor nemá schválení k provozu na veřejných komunikacích a nesmí se tedy provozovat na veřejných komunikacích!

## 2.3 Symboly na stroji

	Před uvedením do provozu si přečtěte návod k použití!
	Během sečení se musí další osoby, zvláště děti a zvířata, zdržovat v bezpečné vzdálenosti od pracovního prostoru.
	Před prováděním opravárenských a údržbářských prací vytáhnout klíč ze zapalování!
	Pozor nebezpečí! Nohy a ruce udržujte dál od řezacího ústrojí!
	Nejezdit na svazích se sklonem větším jak 10° (18%)!
	
	
	
	
	Nebezpečí: Zde nevstupovat!



Nebezpečí popálení horkým povrchem!

## 2.4 Bezpečnostní a ochranná zařízení

**⚠ VÝSTRAHA! Nebezpečí v důsledku odstranění nebo manipulace s bezpečnostním zařízením!** Jakýkoli provoz s odstraněným nebo manipulovaným bezpečnostním zařízením je zakázán. Vadná bezpečnostní zařízení se musí neprodleně opravit nebo vyměnit!

K bezpečnostním zařízením patří především:

- Kontaktní spínač brzdy
- Kontaktní spínač žací lišty
- Kontaktní spínač sběrného koše na trávu
- Kontaktní spínač sedačky
- Kryt žací lišty
- Kontaktní spínač vyhadzovacího kanálu

## 2.5 Přehled výrobku (01)

Č.	Součást
1	Volant
2	Přístrojová deska
3	Brzdový pedál
4	Kryt motoru
5	Ovládání převodovky dozadu
6	Ovládání převodovky dopředu
7	Žací lišta
8	Nastavení výšky sečení <ul style="list-style-type: none"> <li>■ s paměťovou funkcí*</li> </ul>
9	Obtok převodovky
10	Senzor sběrného koše na trávu
11	Páčka pro vyprázdnění sběrného koše
12	Sběrný koš na trávu
13	Sedadlo řidiče <ul style="list-style-type: none"> <li>■ s opěrkami rukou*</li> </ul>
14	Elektrické vyprazdňování sběrného koše*
15	Stavěcí páka brzdového pedálu
16	Páčka tempomatu*

\* Provedení se mění a je závislé na modelu

## 2.6 Ovládací prvky

V následujícím odstavci jsou popsány ovládací prvky zahradního traktoru se zadním výhozem. Dbejte prosím na to, abyste si přečetli popis odpovídající vašemu zahradnímu traktoru.

### 2.6.1 Standardní přístrojová deska (02)

V následujícím odstavci budou vysvětleny prvky standardní přístrojové desky.

#### Ovládání otáček motoru

**UPOZORNĚNÍ** Mějte na paměti, že ovládání regulátoru ovlivňuje při jízdě rychlost traktoru!

U regulátoru s integrovaným sytičem:

Posunem regulátoru (02/2) se zvýší a sníží otáčky motoru. V horní poloze se sytič zapne.



Připojení sytiče: Regulátor posunout úplně nahoru ke značce sytiče. Tuto polohu používejte výhradně ke startování motoru.

*Upozornění:* Některé varianty traktoru disponují samostatným knoflíkem sytiče (02/1) na přístrojové desce. Ten se musí při startu traktoru dodatečně vytáhnout. Pokud motor běží, knoflík opět pomalu zasouvat!



Sečení: V této poloze běží motor s maximálními otáčkami.



Volnoběh: V této poloze běží motor s nejnižšími otáčkami.

#### Zámek zapalování (02/4)

Poloha	Funkce
0	Motor vypnutý. Klíč zapalování se může vytáhnout.
I	Světlomety zapnuty. Po nastartování motoru se v této poloze zapnou světlomety.
II	Provozní poloha, když motor běží.
III	Startovací poloha pro nastartování motoru. Jakmile motor běží, klíček uvolněte. Ten se vrátí zpět do provozní polohy II.

### 2.6.2 Ovládání převodovky (rychlost jízdy) (03)

Zahradní traktory jsou vybaveny nožní hydrostatickou převodovkou.

Některé modely jsou vybaveny tempomatem.

Pro jízdu dopředu a jízdu vzad jsou na pravé straně umístěny dva samostatné pedály.

Směr jízdy	Popis
Dopředu	Při jízdě dopředu sešlápněte pravý pedál (03/2).
Dozadu	Při jízdě dozadu sešlápněte levý pedál (03/1). <i>Upozornění:</i> Je-li sešlápnutý jen pedál pro jízdu dozadu, je žací lišta odpojena. Sečení při jízdě dozadu: viz <i>Kapitola 6.6 "Sečení zahradním traktorem", strana 210.</i>

### 2.6.3 Brzdový pedál (04)

- **Brzda:** Když sešlápněte brzdový pedál (04/1) úplně dolů, uvede se v činnost brzda u převodovky a traktor zastaví.
- **Parkovací brzda:** Když při sešlápnutém brzdovém pedálu (04/1) zatáhnete stavěcí páku (04/2) nahoru, brzda se zajistí. Opětovným sešlápnutím brzdového pedálu se brzda uvolní.

### 2.6.4 Nožní hydrostatická převodovka (03, 04)

Nožní hydrostatická převodovka se ovládá dvěma pedály (03/1 a 03/2).

K **rozjezdu** uvolněte při běžícím motoru nejdříve parkovací brzdou (04/2) a poté aktivujte pedál (03/2) k jízdě dopředu nebo pedál (03/1) k jízdě dozadu. Čím dále pedál sešlápnete, tím rychleji pojedete ve zvoleném směru.

**Jízda vpřed:** Sešlápněte na pravé straně vnější pedál (03/2).

**Couvání:** Sešlápněte na pravé straně vnitřní pedál (03/1).

### 2.6.5 Volitelné příslušenství "smart Cockpit" (05)\*

\* Pokud není součástí dodávky, lze "smart Cockpit" dokoupit jako volitelnou výbavu.

S příslušenstvím "smart Cockpit", chytrého telefonu vybaveného rozhraním Bluetooth a aplikace AL-KO inTOUCH lze výrazně zvýšit komfort ovládání prémiového zahradního traktoru.

Svůj chytrý telefon můžete během jízdy nabíjet v nabíjecí zásuvce USB v kokpitu "smart Cockpit". Je-li chytrý telefon vybaven indukčním nabíjením, můžete si navíc zakoupit rozšiřující modul na indukční nabíjení.

Kontaktujte se svého specializovaného prodejce.

**POZOR! Nebezpečí poškození desky.** Odpojení startovací baterie za chodu zahradního traktoru může zničit elektronické desky v kokpitu "smart Cockpit".

- Před odpojením startovací baterie otočte klíčkem zapalování do polohy "0" (tj. vypnuté zapalování).
- Zahradní traktor nikdy nepoužívejte bez startovací baterie.

### 2.6.5.1 Rádiový modul Bluetooth a aplikace AL-KO inTOUCH

"smart Cockpit" je vybaven rádiovým modulem Bluetooth. Ten umožňuje bezdrátové spárování chytrého telefonu se zahradním traktorem.

První spárování je možné do 60 sekund po otočení klíčkem zapalování do libovolné polohy (poloha I, II nebo III).

Po prvním spárování lze spojení s rádiovým modulem Bluetooth navázat kdykoli, je-li traktor zapnutý.

#### Aplikace AL-KO inTOUCH

Abyste mohli nainstalovat aplikaci AL-KO inTOUCH a používat internetové funkce, potřebujete chytrý telefon připojený k internetu. Chytrý telefon naváže připojení k internetu prostřednictvím mobilního rádia nebo sítě WLAN.

Aplikace AL-KO inTOUCH je k dostání pro zařízení se systémem Android v Google Play Store a pro zařízení se systémem iOS v Apple App Store:



<https://alko-garden.com/smart-connect/>

Naskenujte tento QR-kód a zjistíte, jak nainstalovat aplikaci AL-KO inTOUCH do svého chytrého telefonu. Získáte zde také další informace o svém přístroji. Můžete jej také použít k připojení chytrého zařízení k internetu.

1. Spusťte aplikaci AL-KO inTOUCH.
2. Uživatelský účet si vytvořte v části "Registrace" nebo se přihlaste pomocí svého současného účtu v části "Přihlášení". Pokud jste se již dříve zaregistrovali v našem internetovém obchodě, můžete použít tento uživatelský účet.

3. Nové zařízení přidejte pomocí "Přidat nové zařízení".
4. Řiďte se dalšími pokyny.
5. Je-li vaše zařízení vybaveno funkcí "smart-connect", spusťte průvodce "smart-connect" v bezprostřední blízkosti zařízení.
6. Řiďte se dalšími pokyny.

V případě poruch funkce na zahradním traktoru vám pomůže váš odborný prodejce prostřednictvím aplikace AL-KO inTOUCH. K tomu je třeba povolit specializovanému prodejci přístup v aplikaci AL-KO inTOUCH.

**UPOZORNĚNÍ** Aktualizace aplikace AL-KO inTOUCH se provádějí automaticky prostřednictvím internetu (FOTA: Firmwareupdate Over The Air).

### 2.6.5.2 Akce v "Smart Home"/"Smart Garden" (IFTTT)

Prostřednictvím aplikace AL-KO inTOUCH lze spustit až 3 akce IFTTT (IFTTT: If This Then That). Předtím musíte tyto akce stanovit na <https://ifttt.com/> (např. Ovládání přístroje přes "Smart Home" nebo "Smart Garden", spuštění zavlažování, otevření garážových vrat). Akce IFTTT jsou bezplatné nebo zpoplatněné v závislosti na předpláceném modelu poskytovatele.

**UPOZORNĚNÍ** Detailní informace o IFTTT naleznete zde: <https://alko-garden.de/ifttt-de/>

### 2.6.6 Volitelné příslušenství „Nastavení výšky sečení s pamětovou funkcí“ (07)\*

\* Pokud není součástí dodávky, lze pamětovou funkci dokoupit jako volitelnou výbavu.

Mechanika nastavení výšky sečení uloží nastavenou výšku sečení, jestliže musí být začí lišta zvednuta do přepravní polohy k vyprázdnění sběrného koše na trávu. Tím je zajištěno, že po vyprázdnění můžete dále sekat se stejnou výškou sečení.

- Páku předvolby (07/1) vyberte výšku sečení:
  - stupeň 1: nejnižší předvolitelná výška sečení
  - stupeň 6: nejvyšší předvolitelná výška sečení
- Páku k nastavení výšky (07/2) nastavte do přepravní polohy „7=T“. Tato poloha je současně nejvyšší výška sečení (nelze předvolit).

Předvolené výšky sečení 1 až 6 jsou zřetelně viditelné v oknu (07/3) páky předvolby z polohy řidiče. Pomocí páky k nastavení výšky zvednete nebo spustíte žací lištu dolů až k předvolené výšce sečení.

Postup k nastavení výšky sečení: viz *Kapitola 6.6.1 "Nastavení výšky sečení (06, 08)", strana 210.*

### 3 BEZPEČNOSTNÍ POKYNY

- Děti a osoby, které nejsou seznámeny s návodem k obsluze, nesmějí zařízení používat.
- Respektujte místní předpisy pro minimální věk obsluhující osoby.
- Děti a mladistvé poučit, aby si se zařízením nehráli.
- Sekejte jen za denního světla nebo za dobrého umělého osvětlení.
- Třetí osoby držte stranou nebezpečné oblasti.
- Majitel je zodpovědný za nehody s jinými osobami a za jejich majetek.
- Používejte pouze originální náhradní díly a originální příslušenství.
- Opravy zařízení musí provádět pouze výrobce, popř. některý z jeho zákaznických servisů.
- Noste ochranu sluchu.
- Zahradní traktor nemá schválení pro provoz na silnicích a nesmí se tedy provozovat na veřejných cestách a komunikacích.
- Nesečte za bouřky. Traktor nemá ochranu před úderem blesku.
- Na stroj se nesmí brát žádní pasažéři.
- Nesečte na svazích se sklonem větším jak 10° (18 %)
- Po požití alkoholu a léků, které ovlivňují schopnost reagování, nebo drog se se zahradním traktorem anebo k němu připevněným příslušenstvím nesmí pracovat.
- Sekat vždy napříč svahu.
- Dodržujte místními úřady povolenou pracovní dobu.
- Zahradní traktor může svou vlastní hmotností způsobit vážná poranění. Při nakládání a vykládání traktoru pro přepravu na autě nebo přívěsu se musí postupovat se zvláštní opatrností.
- Tento zahradní traktor se nesmí tahat. Pro přepravu na veřejných komunikacích se musí používat vhodné vozidlo.

- Neprovozujte zahradní traktor ve špatně větraných prostorech (např. garáži). Výfukové plyny obsahují jedovatý oxid uhelnatý a jiné škodlivé látky.

## 4 VYBALENÍ A SMONTOVÁNÍ TRAKTORU

Při vybalování a montáži traktoru dodržujte příložený montážní návod.

**!** **UPOZORNĚNÍ** Také dodržujte příložený návod k použití benzinového motoru.

**!** **VÝSTRAHA! Nebezpečí v důsledku neúplné montáže!** Provoz neúplně smontovaného zahradního traktoru může přivodit těžká poranění a poškození.

- Zahradní traktor uveďte do provozu jen po kompletní montáži.
- Proveďte všechny montážní práce popsané v montážním návodu. V případě pochybností se před uvedením do provozu zeptejte odborníka, zda byla montáž provedena správně!
- Vyzkoušejte všechna bezpečnostní a ochranná zařízení, zda jsou k dispozici a jsou funkční!

## 5 UVEDENÍ DO PROVOZU

### 5.1 Kontrola žací lišty

Před používáním se vždy musí vizuálně zkontrolovat, zda žací nástroj, upínací svorník a celá žací jednotka nejsou opotřebené nebo poškozené. Aby se zabránilo nevyváženému chodu, musí se opotřebené nebo poškozené nože nahradit novými.

### 5.2 Naplnění olejem

Před prvním uvedením do provozu se musí motor naplnit olejem. Dodržujte při tom prosím návod výrobce motoru. Dbejte také na to, že stav oleje se musí v pravidelných intervalech kontrolovat a olej se musí eventuálně doplnit.

### 5.3 Naplnění palivem

**!** **VÝSTRAHA! Nebezpečí při nakládání s palivem!** Palivo je vysoce hořlavé. Palivovou nádrž naplňujte jen na volném prostranství! Nekuřte! Netankujte s běžícím nebo horkým motorem!

K natankování používejte vhodný trychtýř nebo plnicí hubici, aby se palivo nemohlo vylít na motor, na kryt nebo na zem.

Z bezpečnostních důvodů se musí uzávěr palivové nádrže a ostatní plnicí uzávěry při poškození vyměnit.

Pokud palivo přeteklo, nesmí se motor startovat. Místa na traktoru znečištěná palivem se musí očistit a rozlité palivo se musí ze země, z motoru a krytu odsát a setřít hadrem.

Dokud palivové výpary nevyrchají, je nutné se vyvarovat jakéhokoli pokusu o nastartování.

Palivo uchovávejte jen v nádobách k tomu určených.

Používejte bezolovnatý benzin, min. ROZ 91.

### Naplnění nádrže

1. V případě potřeby vypněte motor a z bezpečnostních důvodů vytáhněte klíč ze zapalování.
2. Počkejte, až motor trochu vychladne.  
*Varování! Nebezpečí výbuchu od vzníceného paliva!*
3. Ke zpřístupnění uzávěru palivové nádrže otevřete kryt motoru / kryt uzávěru palivové nádrže.
4. Otevřete uzávěr palivové nádrže a naplňte palivo.  
*Pozor! Zamezte přeplnění palivové nádrže!*
5. Uzavřete uzávěr palivové nádrže.
6. Zavřete kryt motoru / kryt uzávěru palivové nádrže.

### 5.4 Kontrola tlaku v pneumatikách

- Tlak v pneumatikách kontrolujte v pravidelných intervalech.
- Požadovaný tlak vzduchu odečtete na pneumatikách (doporučení 1 bar).

** UPOZORNĚNÍ** 1 PSI = 0,07 bar.

Tlak v pneumatikách se může kontrolovat a vzduch doplňovat běžnou nožní hustilkou.

### 5.5 Nastavení výšky opěrek rukou\* (09)

\*: *Volitelné vybavení*

1. Vyklopte opěrky rukou (09/1) o minimálně 10° nahoru (09/a).  
*Upozornění: U zcela vyklopené opěrky ruky je dobře vidět rýhovaná matice.*
2. Otáčejte rýhovanou maticí (09/2) na každé opěrce ruky ve směru šipky (09/b), dokud nebude nastavena požadovaná výška:
  - +: Posuňte opěrku ruky nahoru.
  - -: Posuňte opěrku ruky dolů.
3. Opěrky rukou opět sklopte dolů.

### 5.6 Montáž sběrného koše na trávu (10–13)

Zahradní traktory se dodávají se sběrným košem na trávu. Upozorňujeme, že se obrázky mohou nepatrně lišit od originálu.

#### Nastavení ukazatele stavu naplnění sběrného koše na trávu

Ukazatel stavu naplnění hlásí houkačkou, kdy se musí sběrný koš na trávu vyprázdnit.

Ukazatel stavu naplnění může být nastaven do 6 poloh, a tak přizpůsoben sečení. U suchého sečení posuňte ukazatel stavu naplnění do menších poloh. U mokrého nebo vlhkého sečení nastavte ukazatel stavu naplnění na delší polohu. Tím se ovlivní naplnění sběrného koše na trávu.


1. Vypněte motor (viz *Kapitola 6.4 "Startování a zastavení motoru", strana 209*).
2. Sejměte sběrný koš na trávu (viz *Kapitola 7.1 "Čištění sběrného koše", strana 212*).
3. Ukazatel stavu naplnění (10/1) nastavte podle typu sečení (10/a), dokud nezaskočí do požadované polohy.
4. Znovu zavěste sběrný koš na trávu.

#### Zavěšení koše na trávu

1. Uchopte sběrný koš na trávu jednou rukou za madlo (11/1) a druhou rukou za přidržovací otvor na zadní straně (11/2).
2. Položte sběrný koš na trávu symetricky na vedení (11/3).
3. Naklopte sběrný koš na trávu druhou rukou lehce dopředu (12) tak, aby přední část sběrného koše na trávu zaklapla.
4. Pootočte nyní sběrný koš na trávu opět směrem dolů (13/a), až dolehne na zahradní traktor a zaklapne (13/b).
5. Zkontrolujte správné uložení sběrného koše na trávu.

### 5.7 Kontrola bezpečnostních zařízení

Bezpečnostní zařízení se musí před každým nastartováním zahradního traktoru zkontrolovat.

** VÝSTRAHA!** **Nebezpečí při kontrole bezpečnostních zařízení!** Kontrola bezpečnostních zařízení se smí provádět jen z místa řidiče a když se v blízkosti nenachází žádná další osoby nebo zvířata!

Všechny zkoušky provádějte na rovném podkladu, aby se zahradní traktor nemohl nechtěně rozjet.

### 5.7.1 Zkouška kontaktního spínače brzdy

Kontaktní spínač brzdy zajišťuje, aby nebylo možné nastartovat motor, když nebude zatažena brzda.

1. Motor je vypnut.
2. Sedněte si na sedadlo řidiče.
3. Povolte parkovací brzdu tím že sešlápnete brzdový pedál (04/1).
4. Zkuste nastartovat motor (klíček v zapalování v poloze III).

**UPOZORNĚNÍ** Motor se nesmí nastartovat!

### 5.7.2 Zkouška kontaktního spínače žací lišty

Kontaktní spínač žací lišty zajišťuje, že se motor nedá nastartovat, když je aktivovaná žací lišta.

1. Motor je vypnut.
2. Sedněte si na sedadlo řidiče.
3. Sešlápněte brzdový pedál (04/1) a zatáhněte ruční brzdu (04/2).
4. Zapněte žací lištu (02/5, poloha „1“).
5. Zkuste nastartovat motor (klíček v zapalování v poloze III).

**UPOZORNĚNÍ** Motor se nesmí nastartovat!

### 5.7.3 Zkouška kontaktního spínače sedačky

Kontaktní spínač sedačky zajišťuje, že se motor zastaví, jakmile už se při zapnuté žací liště na sedadle řidiče nenachází žádná osoba.

1. Sedněte si na sedadlo řidiče.
2. Sešlápněte brzdový pedál (04/1) a zatáhněte ruční brzdu (04/2).
3. Nastartujte motor a nechte ho běžet s maximálními otáčkami.
4. Zapněte žací lištu (02/5, poloha „1“).
5. Odlehčete sedadlo tím, že vstanete (nesestupujte!).

**UPOZORNĚNÍ** Motor se musí zastavit!

### 5.7.4 Zkouška kontaktního spínače sběrného koše na trávu

Kontaktní spínač na sběrném koši zajistí, že se motor zastaví, jakmile sběrný koš není při zapnuté žací liště správně zavěšený.

1. Sedněte si na sedadlo řidiče.
2. Sešlápněte brzdový pedál (04/1) a zatáhněte ruční brzdu (04/2).
3. Nastartujte motor a nechte ho běžet s maximálními otáčkami.

4. Zapněte žací lištu (02/5, poloha „1“).
5. Lehce nadzvedněte sběrný koš nebo stiskněte vyprazdňovací tlačítko.

**UPOZORNĚNÍ** Motor se musí zastavit!

### 5.7.5 Zkouška kontaktního spínače vyhozovacího kanálu

Kontaktní spínač vyhozovacího kanálu zajistí, že se zahradní traktor nedá při vymontovaném vyhozovacím kanálu nastartovat.

1. Sejměte sběrný koš na trávu.
2. Odstraňte vyhozovací kanál (viz *Kapitola 7.3 "Čištění vyhozovacího kanálu (18)", strana 212*).
3. Sedněte si na sedadlo řidiče.
4. Sešlápněte brzdový pedál (04/1) a zatáhněte ruční brzdu (04/2).
5. Nastartujte motor.

**UPOZORNĚNÍ** Motor se nesmí nastartovat!

## 6 PROVOZ TRAKTORU

**⚠ VÝSTRAHA! Nebezpečí způsobená nedostatečnou znalostí zahradního traktoru!** Před nastartováním traktoru si důkladně přečtěte návod k obsluze! Dbejte zvláště na všechna bezpečnostní upozornění! Všechny montážní práce a práce k uvedení do provozu provádějte svědomitě. V případě pochybností se ptejte výrobce!

### 6.1 Základní přípravná opatření

- Během sečení noste vždy pevnou obuv a dlouhé kalhoty. Nesečte nikdy bosí nebo s otevřenými sandály.
- Zkontrolujte celou oblast, kde bude používán zahradní traktor. Odstraňte všechny kameny, klacky, dráty, kosti a další cizí předměty, které by mohly být chyceny a odhozeny. I během sečení dávejte pozor na cizí předměty.
- Proveďte všechny práce popsané v uvedení do provozu. To platí zvláště pro zkoušku bezpečnostních zařízení.
- K tahání nákladu používejte jen závěsné zařízení! Nepřekračujte zatížení tažného zařízení.
- Přeprava předmětů na zahradním traktoru je zakázána!

## 6.2 Používání příslušenství

**⚠ VÝSTRAHA! Nebezpečí při používání nesprávného příslušenství nebo nesprávným používáním příslušenství!** Používejte vždy jen originální příslušenství výrobce traktoru! Dbejte na předpisy pro používání v příloženém návodu k obsluze příslušného zařízení!

Používáním nepřípustného příslušenství nebo nesprávným používáním příslušenství mohou vzniknout velká nebezpečí pro obsluhu a třetí osoby. Zahradní traktor by mohl být přetížený. To může vést k vážným nehodám.

## 6.3 Tlačení zahradního traktoru (14, 15)

**⚠ OPATRŇE! Nebezpečí při tlačení na šikmých plochách!** Zahradní traktor tlačte jen na vodorovných plochách! Na šikmých plochách by mohl traktor nekontrolovaně sjet dolů.

### S hydrostatickou převodovkou

Přepouštěcí páka (14/1) se nachází v zadním pravém podběhu kola.

Odjištění přepouštění u převodovky T3:

1. Vytáhněte přepouštěcí páku (14/1) a zavěste ji nahoru (15).
2. Povolte brzdu.  
⇒ Zahradní traktor je nyní možné tlačít.

Odjištění přepouštění u převodovky G700:

1. Zasuňte přepouštěcí páku (14/1) a zavěste ji nahoru (15).
2. Povolte brzdu.  
⇒ Zahradní traktor je nyní možné tlačít.

## 6.4 Startování a zastavení motoru

### Nastartování motoru

1. Sedněte si na místo řidiče.
2. Úplně sešlápněte brzdový pedál (04/1) na levé straně a zajistěte ho stavěcí pákou (04/2).
3. Ujistěte se, že žací lišta NENÍ zapnutá. Zkontrolujte přitom polohu kolébkového spínače (02/5, poloha „0“).
4. Pohybuje regulátorem otáček motoru (02/2) k hornímu dorazu. Podle varianty vybavení se tam nachází značka sytiče. Pokud ne, zatáhněte za samostatný knoflík sytiče (02/1).
5. Zasuňte klíček zapalování do zámku zapalování (02/4).
6. Otočte klíčem zapalování do polohy „III“ a držte ho tam tak dlouho, dokud motor neběží.  
**Upozornění:** Na ochranu startovací baterie

by startování nemělo trvat déle než cca 5 sekund.

7. Klíč zapalování pak uvolněte, ten zaskočí automaticky do polohy „II“.
8. Pohybuje regulátorem (02/2) pro otáčky motoru do provozní polohy. U varianty vybavení s knoflíkem sytiče ho opět zatlačte (02/1).

### Vypnutí motoru

1. Vypněte žací lištu (02/5).
2. Nastavte regulátor (02/2) otáček motoru do polohy volnoběh.
3. Sešlápněte brzdový pedál (04/1) a zajistěte ho stavěcí pákou (04/2).
4. Otočte klíčem zapalování (02/4) do polohy „0“.
5. Vytáhněte klíček ze zapalování.

**⚠ VÝSTRAHA! Nebezpečí od horkého motoru!** Při zastavení vozidla dbejte, aby horké díly motoru (například tlumič výfuku) nemohly zapálit žádné předměty nebo materiály nacházející se v blízkosti!

## 6.5 Jízda s traktozem

**⚠ VÝSTRAHA! Nebezpečí v důsledku nepříznivě způsobené rychlosti!** Jezdíte zvláště na začátku pomalu, abyste si na chování traktoru při jízdě a brzdění zvykli! Před každou změnou směru se musí rychlost jízdy snížit tak, aby si řidič vždycky zachoval kontrolu nad zahradním traktozem a ten se také přitom nemohl převrátit!

Váš traktor je poháněný nožní hydrostatickou převodovkou.

### 6.5.1 Příprava jízdy při teplotách pod 10 °C

**i UPOZORNĚNÍ** Také dodržujte příložený návod k použití benzinového motoru.

1. Ujistěte se, že žací lišta NENÍ zapnutá. Zkontrolujte přitom kolébkový spínač (02/5, poloha "0").
2. Nastartujte motor a nechejte ho z důvodu optimalizace viskozity oleje v převodovce cca 30 sekund zahřát. Poté můžete s traktozem jezdit. Žací lišta by se měla zapínat až tehdy, když motor několik minut běží.

### 6.5.2 Jízda s nožní hydrostatickou převodovkou

1. Sešlápněte brzdový pedál (04/1) a zajistěte ho stavěcí pákou (04/2).



- Nastavte žací lištu do nejvyšší polohy „7=T“ (=přepavní poloha), viz *Kapitola 6.6.1 "Nastavení výšky sečení (06, 08)", strana 210*.
- Nastartujte motor.
- Sešlápněte brzdu (04/1).
- Sešlápněte pomalu nožní pedál pro požadovaný směr jízdy:
  - Dopředu: Nožní pedál (03/2)
  - Dozadu: Nožní pedál (03/1)
- Čím dále pedál sešlápnete, tím rychleji se traktor ve zvoleném směru pohybuje.
- Pro zastavení uvolněte nožní pedál a sešlápněte brzdový pedál (04/1).

**UPOZORNĚNÍ** Vždy když traktor opustíte, zatáhněte stavěcí páku při sešlápnutém brzdovém pedálu, aby se traktor nemohl rozjet!

### 6.5.3 Jízda s tempomatem

**UPOZORNĚNÍ** Tempomat se může zapnout jen pro jízdu vpřed. Při sešlápnutí brzdy se tempomat automaticky vypne.

Zapnutí/vypnutí tempomatu:

- Otočte páku (02/3) směrem nahoru.  
*Tempomat se zapne.*
- Otočte páku (02/3) směrem dolů.  
*Tempomat se vypne.*

### 6.5.4 Jízda a sečení na svazích

**⚠ VÝSTRAHA! Nebezpečí způsobené chybou při jízdě a sečení!** Při jízdě na svazích je potřeba zvláštní opatrnosti! Neexistuje žádný „bezpečný“ svah. Dbejte přitom zvlášť následujících bezpečnostních pokynů! Pokud by kola prokluzovala nebo traktor při jízdě do stoupání uvízl, žací lištu a přídavná zařízení rozpojte. Poté pomalou jízdou dolů přímým směrem svah opusťte! Plný sběrný koš zvyšuje vlivem své hmotnosti nebezpečí převrhnutí zahradního traktoru!

- Nejezděte na svazích se sklonem větším jak 10° (18 %). Příklad: odpovídá to výškovému rozdílu 18 cm na jeden metr délky.
- Rozjíždějte se plynule.
- Brzděte plynule.
- Udržujte nízkou rychlost jízdy.
- Nejezděte napříč svahu.
- Neakcelerujte příliš silně.
- Neřídte trhavě.

## 6.6 Sečení zahradním traktorem

Aby byl výsledek sečení čistý, musí se rychlost jízdy přizpůsobit podmínkám sečení. Pro sečení zvolte maximálně 2/3 možné rychlosti jízdy na pedálu. Maximální rychlost traktoru je určena výhradně pro režim pojiždění bez zapnutí žací lišty.

V normálních případech činí výška sečení 4 - 5 cm. To odpovídá 2. nebo 3. poloze nastavení výšky. Při vlhké a mokré trávě sečte prosím s vyšší výškou sečení.

Při velmi vysoké trávě je účelné sekat trávu ve dvou záběrech. Při prvním záběru nastavte žací lištu na maximální výšku sečení. Při druhém záběru ji pak můžete nastavit na požadovanou výšku.

### 6.6.1 Nastavení výšky sečení (06, 08)

Výšku žací lišty traktoru lze v několika stupních nastavit pákou k nastavení výšky (06/1) vpravo vedle sedadla řidiče.

- Pohybuje pákou k nastavení výšky (06/1) v požadovaném směru:
  - dolů (06/a): pro nízkou výšku sečení.
  - nahoru (06/b): pro vysokou výšku sečení.

### Volitelné vybavení: Nastavení výšky sečení paměťovou funkcí (08)

- Zatáhněte páku k nastavení výšky (08/1) do přepravní polohy „7=T“ (08/a) a zatlačte ji směrem ven (08/b) tak, aby zaskočila.
- Posuňte páku předvolby (08/2) na požadovanou výšku sečení (08/c). Výška sečení se zobrazí v okně (08/3) páky předvolby (od 1 do 6).
- Posuňte páku k nastavení výšky směrem dovnitř (08/d) a zatlačte ji dopředu až na doraz u nastavené výšky sečení (08/e).

**UPOZORNĚNÍ** Přepravní poloha „7=T“ je nejvyšší výška sečení. Nemůžete ji předvolit pákou předvolby.

### Zapnutí žací lišty

Elektrické zapnutí: Na přístrojové desce se nachází spínač (02/5). Tím zapnete žací lištu (tzn. poloha „1“).

### 6.6.2 Zapojení žací lišty

**UPOZORNĚNÍ** Žací lišta může být připojena teprve poté, co se motor již cca. jednu minutu zahřívá! Při připojování žací lišty by zahradní traktor neměl stát ve vysoké trávě.

- Nastartujte motor.

2. Pohybné regulátorem (02/2) pro otáčky motoru do provozní polohy.
3. Nastavte žací lištu na nejvyšší polohu „7=T“ (=přepavní poloha, viz *Kapitola 6.6.1 "Nastavení výšky sečení (06, 08)"*, strana 210.
4. Kolébkovým spínačem (02/5, poloha „1“) zapněte žací lištu.
5. Nastavte požadovanou výšku sečení.
6. Rozjeďte se se zahradním traktorem.

### 6.6.3 Sečení při jízdě dozadu

**!** **UPOZORNĚNÍ** Je-li sešlápnutý jen pedál převodovky pro jízdu dozadu, je žací lišta odpojena.

1. Stiskněte tlačítko "sečení dozadu" ( 02/6) a během 5 sek. Pedál (03/1) pro jízdu dozadu.

**!** **VÝSTRAHA! Nebezpečí nehody při sečení dozadu!** Dbejte na zadní okolí při sečení dozadu! Sečení dozadu provádějte, jen když je to nutné!

### 6.6.4 Odpojení žací lišty

**!** **VÝSTRAHA! Nebezpečí od dobíhajících nožů!** Otáčející se/dobíhající řezný nůž může pořezat ruce a nohy! Proto mějte ruce a nohy dále od řezných nástrojů!

1. Kolébkovým přepínačem (02/5, poloha „0“) vypněte žací lištu.

Žací lištu je možné odpojit jak v klidu tak i během jízdy traktoru.

**!** **VÝSTRAHA! Nebezpečí úrazu způsobeného odletujícími předměty!** Při přeježdění přes šterkové nebo pískové plochy mohou být předměty vtazeny do běžícího žacího ústrojí a poté mohou být vymrštěny ven.

- Žací lištu odpojujte vždy, když přejezdíte jiné plochy než sečené.

### 6.6.5 Vyprázdnění sběrného koše na trávu (16, 17)

**!** **UPOZORNĚNÍ** Je-li sběrný koš naplněný, zazní akustický signál. Nejpozději nyní by se měl koš vyprázdnit.

Podle varianty vybavení disponuje váš zahradní traktor elektricky ovládaným vyprázdňovacím sběrného koše na trávu nebo manuálně ovládaným sběrným košem na trávu a ovládací pákou. Pro všechny druhy košů platí:

- Vyprázdnění sběrného koše na trávu může být provedeno ze sedadla řidiče.

- Je-li při zapnuté žací liště sběrný koš na trávu vyklopený nahoru, příp. vyvššený, motor zhasne.
- Není-li sběrný koš na trávu řádně zavššený, nelze žací lištu zapnout.

### Vyprázdnění elektricky ovládaného sběrného koše na trávu\* (16)

\*: *Volitelné vybavení*

1. Pro vyprázdnění stiskněte kolébkový spínač (16/1) vlevo vedle sedadla řidiče.
2. Pro zavššení sběrného koše na trávu stiskněte opět tento kolébkový spínač.

### Vyprázdnění sběrného koše na trávu ovládací pákou (17)

1. Vytáhněte ovládací páku ze sběrného koše na trávu (17/a).
2. Aby se sběrný koš na trávu otevřel (17/b), stiskněte páku ve směru jízdy.
3. Posuňte sběrný koš na trávu pákou dozadu, až koš zaskočí.

### 6.6.6 Mulčování

Pro optimální výsledek mulčování by se měl trávník sekat pravidelně (asi 1x až 2x týdně). Přitom seče 1/3 výšky trávy (například 6 cm vysoký trávník posečte o 2 cm). Posekaná tráva se tak čistě zapracuje do zbylého trávníku.

### 6.6.7 Interval sečení

Zohledněte, že tráva roste různě rychle v různých obdobích. Začátkem jara se doporučuje kratší interval sečení. Když růst trávy v průběhu roku zpomaluje, prodlužte interval sečení.

Pokud tráva nebyla sečena delší dobu, proveďte sečení nejprve s vyšším nastavením sečení a potom o dva dny později ještě jednou s nižším nastavením sečení.

### 6.6.8 Sečení vysoké trávy

Když tráva vyrostla do větší než obvyklé výšky nebo když je vlhká, posečte trávník s vyšším nastavením sečení. Potom trávník posečte ještě jednou s nižším, normálním nastavením sečení.

### 6.6.9 Údržba řezacích nožů

Během celé sezóny sečení dbejte, aby byl řezací nůž ostrý, aby se předešlo vytrhávání a roztrhávání stébel trávy. Održená stébla trávy na hranách hnědnou. Tím se snižuje růst a stoupá náchylnost trávníku k nemocem.

- Po každém použití zkontrolujte ostrot řezacího nože a známky jeho opotřebení nebo

poškození! Případně se obraťte se na servisní dílnu.

- Při výměně nožů používejte pouze originální náhradní nože.

## 7 ČIŠTĚNÍ ZAHRADNÍHO TRAKTORU

Pro optimální funkci a dlouhou životnost se musí zahradní traktor pravidelně čistit.

Po každé činnosti vyčistěte zahradní traktor od zachycených nečistot.

K čištění přednostně použijte stlačený vzduch a kartáč/štětec. Proud vody vysokotlakého čističe nebo zahradní hadice může vést k poškození elektrického zařízení nebo ložisek.

Dbejte na to, aby zejména motor, převodovka a vodící klady, jakož i kompletní elektrické zařízení nepřišly do styku s vodou.


### **VÝSTRAHA! Nebezpečí při čištění!** Při

všech čistících pracích platí:

- Zastavte motor a vytáhněte klíč ze zapalovací.
- Vytáhněte koncovku / koncovky zapalovacího kabelu.
- Ochranná zařízení odstraněná pro čištění se musí po čištění opět namontovat.
- **NEBEZPEČÍ POPÁLENÍ:** Zahradní traktor čistěte teprve tehdy, až je ochlazený. Motor, převodovka a tlumiče výfuku jsou velmi horké!
- **NEBEZPEČÍ POŘEZÁNÍ:** Při práci na žacích nástrojích dejte pozor na ostré nože. U více-nožových žacích nástrojů může pohyb jednoho řezného nástroje vést k pohybu jiného nástroje!

### 7.1 Čištění sběrného koše

Sejměte sběrný koš na trávu a ostříkejte ho zevnitř a zvenku proudem vody. Pevněji zachycené nečistoty se musí opatrně oškrábat, například kartáčem. Zvláště u sběrných košů potažených tkaninou dbejte na to, aby se tkanina nepoškodila.

 **UPOZORNĚNÍ** Sběrný koš před čištěním vyprázdněte podle popisu. Plný sběrný koš je příliš těžký, abyste ho mohli bezpečně sejmut.

#### Sejmutí sběrného koše

1. Vypněte motor.
2. Sběrný koš lehce nadzvedněte.
3. Sejměte sběrný koš směrem nahoru.

#### Sejmutí elektricky ovládaného sběrného koše

1. Vypněte motor.
2. Ujistěte se, že elektricky ovládaný sběrný koš je uzavřený.
3. Sběrný koš nadzvedněte (cca 30°).
4. Sejměte sběrný koš směrem nahoru.

### 7.2 Čištění skříně, motoru a převodovky

**POZOR! Nebezpečí poškození elektrického zařízení vniklou vodou!** K čištění přednostně použijte stlačený vzduch a kartáč/štětec.

Motor a všechna ložiska (kola, převodovku, uložení nožů) nepostříkávat vodou nebo vysokotlakým čističem.

Voda, která vnikne do zapalovacího zařízení, karburátoru nebo vzduchového filtru může způsobit poruchy. Voda v ložiscích může vést ke ztrátě mazání a tím ke zničení ložiska.

Pro odstranění nečistot a zbytků trávy používejte hadr, ruční smeták, štětec s dlouhým držadlem a podobně.

### 7.3 Čištění vyhazovacího kanálu (18)

Pravidelným čištěním se zaručí lehký chod nastavení výšky sečení.

Vyhazovací kanál se skládá ze dvou do sebe zasunutých dílů. Spodní díl je pevně zaklapnutý v krytu žacího ústrojí. Horní díl se může pro vyčištění vytáhnout.

1. Odstraňte sběrný koš na trávu.
2. Odstraňte šrouby (18/1) vlevo a vpravo u vyhazovacího kanálu (18/2).
3. Vyhazovací kanál vytáhněte přes zadní stěnu dozadu.
4. Důkladně vyčistěte horní a dolní vyhazovací kanál.
5. Vyhazovací kanál zasuňte do zadní stěny. Přitom dbejte na to, aby se horní a spodní díl přesně spojily.
6. Pevně ho přišroubujte oběma upevňovacími šrouby.
7. Namontujte sběrný koš na trávu.

## 8 ÚDRŽBA

**⚠ VÝSTRAHA! Nebezpečí při údržbě!** Při všech údržbářských pracích platí:

- Zastavte motor a vytáhněte klíč ze zapalovacího.
- Vytáhněte koncovku / koncovky zapalovacího kabelu.
- Ochranná zařízení odstraněná pro údržbu se musí po údržbě opět namontovat.
- **NEBEZPEČÍ POPÁLENÍ:** Na zahradním traktoru pracujte teprve tehdy, až je ochlazený. Motor, převodovka a tlumiče výfuku jsou velmi horké!
- **NEBEZPEČÍ POŘEZÁNÍ:** Při práci na žacích nástrojích dejte pozor na ostré nože. U více-nožových žacích nástrojů může pohyb jednoho řezného nástroje způsobit pohyb jiného nástroje.
- Při výměně dílů se smí používat pouze originální náhradní díly.
- V případě pochybností vyhledejte vždy odbornou dílnu nebo kontaktujte výrobce.

### 8.1 Plán údržby

Následující práce smí uživatel provést sám. Všechny ostatní údržbářské, servisní a opravářské práce se musí provést v autorizované servisní dílně.

**ⓘ UPOZORNĚNÍ** Při silném namáhání a při vysokých teplotách můžou být nutné kratší intervaly údržby, než je uvedeno v tabulce.

Dbejte prosím také na doporučená roční mazání podle mazacího plánu.

Činnost	Před každým použitím	Po každém použití	Po prvních 5 hodinách	Každých 25 provozních hodin	Každých 50 provozních hodin	Před každým uskladněním
Zkontrolujte hladinu motorového oleje <sup>*)</sup>	X					
Vyměňte motorový olej <sup>*)</sup>			X			X
Vyčistěte vzduchový filtr <sup>*)</sup>				X		
Vyměňte vzduchový filtr <sup>*)</sup>					X	
Zkontrolujte zapalovací svíčku <sup>*)</sup>					X	
Zkontrolujte brzdu (zkušební brzdění na rovné cestě)	X					
Kontrola tlaku v pneumatikách	X					
Zkontrolujte žací nože	X					
Zkontrolujte, zda nejsou uvolněny díly	X					X
Zkontrolujte klínový řemen (vizuální kontrola)				X		
Vyčistěte zahradní traktor		X				

Činnost	Před každým použitím	Po každém použití	Po prvních 5 hodinách	Každých 25 provozních hodin	Každých 50 provozních hodin	Před každým uskladněním
Vyčistěte mřížky sání vzduchu na motoru <sup>*)</sup>	X					
Vyčistěte převodovku od zbytků trávy a nečistot		X		X		

\*) viz návod k použití výrobce motoru

## 8.2 Plán mazání

Aby se zajistil lehký chod pohyblivých dílů, doporučujeme nejméně jednou ročně promazat následující místa.

Před mazáním nebo postříkáním očistěte všechna mazaná místa hadrem. Nepoužívejte vodu, aby se zabránilo případné korozi.

Místa mazání:

- Mazací hlavici u čepu nápravy vpravo a vlevo (21) namažte víceúčelovým tukem.
- Uložení přední nápravy u rámu (21/1) postříkejte olejem v rozprašovači.
- Ozubený segment a pastorek řízení u převodovky řízení (22) namažte víceúčelovým tukem.
- Válečková ložiska a náboje kol přední a zadní osy (23/20) namažte víceúčelovým tukem.

**f UPOZORNĚNÍ** Přední a zadní kola se musí před namazáním os a ložisek odmontovat.

- Otočné čepy a ložiska: Mazání všech pohyblivých otočných čepů a ložisek.

## 8.3 Výměna kola

Výměna kola se smí provádět jen na vodorovném a pevném podkladu.

1. Zastavte motor zahradního traktoru a vytáhněte klíč ze zapalování.
2. Zcela sešlápněte brzdový pedál (04/1) a zajistěte ho stavěcí pákou (04/2).
3. Zajistěte zahradní traktor podkládacími klíny proti rozjetí. Klíny podkládejte na té straně, která se nebude zvedat.
4. Nadzvedněte zahradní traktor vhodným zvedákem (například nůžkový zvedák) na té straně, na které se má měnit kolo. Nadzvedněte traktor tak vysoko, aby se s vyměňovaným kolem dalo volně otáčet.

**Pozor! Nebezpečí poškození stroje.**

*Při zvedání dbejte na to, aby se žádné části*

*traktoru nedeformovaly. Zvedák nasazujte jen na stabilní kovové díly.*

5. Zajistěte zahradní traktor na nosném prvku podvozku stabilní podložkou (například dřevěnými hranoly) tak, aby se při sesmeknutí nebo naklonění zvedáku nemohl snížit.
6. Sejměte ochranný kryt (19/1).
7. Šroubovákem odtláčte pojistnou podložku (19/2). Dávejte pozor, aby se neztratila.
8. Sejměte podložku (19/3).
9. Sejměte kolo z nápravy.  
**Upozornění:** *Při snímání zadních kol z osy neztraťte lícované pero!*
10. Před opětovnou montáží vyčistěte osu a otvor v kole a namažte je nejlépe víceúčelovým tukem.
11. Nasadte kolo na osu.  
**Upozornění:** *Při nasazování zadních kol musí drážky lícovaných per a zadního kola být nad sebou tak, aby bylo možné pero zasunout bez použití násilí.*
12. Na osu nasadte podložku.
13. Zatlačte pojistnou podložku do drážky na ose. Pokud k tomu případně používáte kleště, dávejte pozor, aby se kleštěmi nepoškodila osa.
14. Na osu nasadte ochranný kryt.
15. Odstraňte podložku a traktor opatrně spusťte zvedákem na zem.

## 8.4 Startovací baterie

Obsahem dodávky zahradního traktoru není nabíječka startovací baterie.

Přesné označení baterie: viz skříň baterie. Startovací baterie se nachází pod krytem motoru.

Baterie je v zásadě nabitá z výrobního závodu.

### Bezpečnostní pokyny

**⚠ VÝSTRAHA! Nebezpečí při nesprávném zacházení se startovací baterií!** K zamezení nebezpečím, která by mohla vzniknout při nesprávném zacházení s baterií, respektujte následující body.

- Startovací baterie se nesmí pokládat do bezprostřední blízkosti otevřeného ohně, spalovat nebo pokládat na topení. Hrozí nebezpečí výbuchu.
- V zimním období uchovávejte startovací baterii v chladném, suchém prostředí (10–15 °C). Při skladování by se mělo zamezit teplotám pod bodem mrazu.
- Nenechávejte startovací baterii delší dobu nenabitou. Pokud se startovací baterie delší dobu nepoužívala, měla by se nabít vhodnou nabíječkou baterií.
- Startovací baterii neničte. Elektrolyt (kyselina sírová) způsobuje poleptání kůže a oblečení – okamžitě omýt velkým množstvím vody.
- Startovací baterii udržujte v čistotě. Otírejte ji jen suchou látkou. Nepoužívejte žádnou vodu, benzin, ředidla a podobně!
- Připojovací póly udržujte v čistotě a mažte tukem na ochranu pólů.
- Připojovací póly nezkratovat.

### Nabíjení startovací baterie

Nabíjení je nutné:

- Před uskladněním na zimu.
- Při delším prostoji zařízení (delším jak 3 měsíce).

**⚠ VÝSTRAHA! Nebezpečí způsobené nesprávným nabíjením baterie!** Nabíjecí proud nabíječky nesmí překročit 5 A a nabíjecí napětí může činit max. 14,4 V. Při vyšším nabíjecím napětí existuje nebezpečí exploze baterie! Při práci s baterií vytáhněte vždy klíč ze zapalování.

Doporučujeme tuto bezúdržbovou a neprodyšnou startovací baterii nabíjet speciální vhodnou nabíječkou (k dostání ve specializovaném obchodě). Před nabíjením startovací baterie si přečtěte návod k obsluze výrobce nabíječky.

**⚠ OPATRNĚ! Nebezpečí zkratu!** Aby se zamezilo zkratu, odpojte vždy nejdříve záporný kabel (-) baterie a jako poslední jej opět připojte! Při práci s baterií vytáhněte vždy klíč ze zapalování!

1. Vytáhněte klíč zapalování (02/4).
2. Otevřete kryt motoru.
3. Svorky nabíječky propojte s připojovacími póly baterie.

**i UPOZORNĚNÍ** Pozor na polaritu:

- Červená svorka = kladný pól (+)
  - Černá svorka = záporný pól (-)
4. Nabíječku zapojte do sítě a zapněte ji.

### 8.5 Demontáž žací lišty

Pro používání traktoru v zimním období a pro výměnu klínového řemene se musí žací lišta demontovat.

1. Volant vytočte co nejvíce doleva (32).
2. Odstraňte sběrný koš na trávu (33).
3. Vymontujte vyhazovací kanál (18).
4. Válcový šroub (34) držáku šachty povolte o 5 - 6 otáček.
5. Žací lištu spusťte dolů do nejnižší polohy „1“ a zablokujte ji (35), viz *Kapitola 6.6.1 "Nastavení výšky sečení (06, 08)", strana 210*.
6. Vyvěste tažnou pružinu na žací liště (36).
7. Žací lištu opět zvedněte zcela nahoru (37).
8. Vyvěste kanál klínového řemene (38).
9. Klínový řemen vyvěste z řemenice motoru (39).
10. Žací lištu opět spusťte dolů do nejnižší polohy „1“ a zablokujte ji (40), viz *Kapitola 6.6.1 "Nastavení výšky sečení (06, 08)", strana 210*.
11. Odstraňte 4 pojistné kolíky na držácích žací lišty (41).
12. Držáky stáhněte z čepů (41).
13. Páku k nastavení výšky nastavte do nejvyšší polohy „7=T“ (=přepřevratná poloha) a zablokujte ji (42), viz *Kapitola 6.6.1 "Nastavení výšky sečení (06, 08)", strana 210*.

### 8.6 Výměna klínového řemenu

1. Uvolněte 6 pojistných matic (24).
2. Vyvěste kanál klínového řemene (25).
3. Vyvěste a odstraňte pravý kryt žací lišty (26).
4. Vyvěste a odstraňte levý kryt žací lišty (27).
5. Lehce uvolněte šroub na napínací kladce, dokud není možné klínový řemen vyvléknout (28).
6. Vyjměte klínový řemen.

**i UPOZORNĚNÍ** Vedení a poloha klínového řemene je podle typu různá. Dbejte pokynu na samolepce na žací liště.

### Nasazení nového klínového řemene

1. Položte klínový řemen kolem lehce povolené napínací kladky a napínací kladku znovu přišroubujte (30/31).
2. Klínový řemen položte podle pořadí na kladky a dbejte na vedení a polohu klínového řemene.

## 9 PŘEPRAVA

Při přepravě zahradního traktoru dopravními prostředky (například přívěs za osobní automobil) se musí žací lišta pro odlehčení závěsu žacího strojí podložit.

Při dopravě dbejte na dostatečnou nosnost přepravního prostředku a vhodné zajištění zahradního traktoru.

## 10 SKLADOVÁNÍ

Zahradní traktor by se měl odstavovat chráněný před povětrnostními vlivy, zvláště před vlhkostí, deštěm a delším přímým slunečním svitem.

Zahradní traktor nikdy neuchovávejte s palivem v nádrži uvnitř budovy, kde by se možné palivové

výpary mohly dostat do styku s otevřeným ohněm nebo jiskrami. Zahradní traktor odstavujte jen v prostorách, které jsou vhodné pro odstavení motorových vozidel.

Při delším uskladňování, například v zimním období, pokud možno neodstavujte traktor s plnou palivovou nádrží. Palivo se může odpařovat.

Před dlouhodobým odstavením by se mělo palivo z nádrže a karburátoru vypustit, aby se předešlo usazování a tím potížím při startu. V případě dotazů se obračtejte prosím na vaši odbornou dílnu.

## 11 POMOC PŘI PORUCHÁCH

**⚠ OPATRNĚ!** **Nebezpečí zranění.** Ostrohrané a pohybující se části strojů mohou vést k poranění.

- Při údržbě, ošetřování a čištění vždy noste ochranné rukavice!

**ℹ UPOZORNĚNÍ** V případě poruch, které nejsou v této tabulce uvedené nebo které nemůžete sami odstranit, se obračte na náš zákaznický servis.

Porucha	Příčina	Odstranění
<b>Motor nenaskočí.</b>	Nedostatek paliva.	Doplňte nádrž; zkontrolujte odvodušnění nádrže, zkontrolujte palivový filtr.
	Špatné, znečištěné palivo, staré palivo v nádrži.	Používejte stále čerstvé palivo z čistých nádob; vyčistěte karburátor (zákaznická servisní dílna).
	Vzduchový filtr je znečištěný.	Vyčistěte vzduchový filtr (viz návod k obsluze výrobce motoru).
	Není zapalovací jiskra.	Vyčistěte zapalovací svíčku, příp. použijte novou, zkontrolujte zapalovací kabel, zapalovací zařízení (zákaznická servisní dílna).
<b>Startér nefunguje.</b>	Po několikánásobném pokusu o nastartování příliš mnoho paliva ve spalovacím prostoru motoru.	Vyšroubujte a vysušte zapalovací svíčku.
	Prázdná nebo slabá startovací baterie.	Dobijte startovací baterii.
	Bezpečnostní spínač u sedadla řidiče nefunguje.	Posadte se správně do sedadla řidiče; spínač vadný.
	Bezpečnostní spínač u brzdového pedálu nefunguje.	Sešlápněte brzdový pedál zcela dolů.
	Zapněte žací lištu.	Vypněte žací lištu.

Porucha	Příčina	Odstranění
	Pojistka na (+) kabelu startovací baterie.	Pojistku zkontrolujte a popřípadě vyměňte.
<b>Výkon motoru klesá.</b>	Příliš vysoká nebo mokrá tráva.	Upravte výšku sečení; volný prostor pro žací lištu získáte krátkou jízdou dozadu.
	Vyhazovací kanál/vrchní kryt žací lišty ucpaný.	Odstavte motor a vytáhněte klíč ze zapalování! Vyčistěte vyhazovací kanál/vrchní kryt žací lišty.
	Vzduchový filtr je znečištěný.	Vyčistěte vzduchový filtr (viz návod k obsluze výrobce motoru).
	Seřízení karburátoru není v pořádku.	Nechat zkontrolovat nastavení (zákaznická servisní dílna).
	Nůž je silně opotřebovaný.	Vyměňte nůž (zákaznická servisní dílna).
	Rychlost jízdy příliš vysoká.	Snižte rychlost jízdy.
<b>Zahradní traktor silně vibruje.</b>	Žací lišta je poškozená.	Zkontrolujte žací lištu (zákaznická servisní dílna).
<b>Zahradní traktor se nerozjíždí.</b>	U hydrostatické převodovky: není pohon pojezdu.	Páku obtoku přestavte do provozní polohy (viz <i>Kapitola 6.3 "Tlačení zahradního traktoru (14, 15)", strana 209</i> ).
<b>Nerovné sečení.</b>	Nůž je opotřebovaný, tupý.	Vyměňte nebo naostřete nůž. Naostřené nože se musí vyvážit (zákaznická servisní dílna)!
	Špatná výška sečení.	Upravte výšku sečení.
	Příliš nízké otáčky motoru.	Nastavte maximální otáčky motoru.
	Rychlost jízdy příliš vysoká.	Snižte rychlost jízdy.
	Rozdílný tlak v pneumatikách.	Napumpujte pneumatiky na správný tlak. Správný tlak odečtete na pneumatikách.
<b>Sběrný koš na trávu se neplní.</b>	Výška sečení je příliš nízká.	Upravte výšku sečení.
	Tráva je mokrá, je příliš těžká na to, aby ji proud vzduchu unášel do koše.	Posuňte dobu sečení, až se trávník vysuší.
	Nůž je silně opotřebovaný.	Vyměňte nůž. (servisní dílna)
	Trávník je příliš vysoký.	Trávník posekejte 2krát: ■ 1. záběr: max. výška sečení ■ 2. záběr: požadovaná výška sečení.
	Tkaný pytel ucpaný – není prodýšný.	Vyčistěte tkaný pytel.



Porucha	Příčina	Odstranění
	Vrchní kryt vyhadzovacího kanálu znečištěný.	Vyčistěte vyhadzovací kanál/vrchní kryt žací lišty.
<b>Indikace naplnění koše neodpovídá.</b>	Zbytky trávy na páce indikace naplnění.	Odstraňte zbytky trávy na páce indikace naplnění. Poté zkontrolujte lehký chod.
<b>Pohon pojezdu, brzda, spojka a žací lišta.</b>		Nechejte zkontrolovat výhradně zákaznickou servisní dílnou!

## 12 ZÁKAZNICKÝ SERVIS/SERVIS

Máte-li nějaké dotazy k záruce, opravě nebo náhradním dílům, obraťte se prosím na nejbližší servis AL-KO. Najdete je na internetu pod následující adresou:

[www.alko-garden.com/service-contacts](http://www.alko-garden.com/service-contacts)

Další informace k náhradním dílům najdete na:

[www.alko-garden.com/spareparts](http://www.alko-garden.com/spareparts)

## 14 ZÁRUKA

Případné vady na materiálu či výrobní závady na výrobku odstraníme během zákonné lhůty pro reklamaci nedostatků, a to dle našeho uvážení buď opravou, nebo dodáním náhradního výrobku. Lhůta pro reklamaci nedostatků se řídí právními ustanoveními země, ve které byl výrobek zakoupen.

Naše záruka platí jen v následujících případech:

- Dodržujte tento návod k obsluze
- Řádné zacházení
- Použití originálních náhradních dílů

Záruka zaniká v následujících případech:

- Svévolné pokusy o opravu
- Svévolné technické změny
- Používání v rozporu s určeným účelem

Ze záruky jsou vyloučeny:

- Škody na laku, které jsou způsobeny normálním opotřebením.
- Opotřebované díly, které jsou na kartě náhradních dílů xxxxxx (x) označeny rámečkem.
- Spalovací motory (zde platí zvláštní záruční ustanovení příslušného výrobce motoru)

Záruční doba začíná dnem nákupu prvním koncovým uživatelem. Rozhodující je datum na nákupním dokladu. S tímto záručním listem a originálem nákupního dokladu se obraťte na svého prodejce nebo nejbližší autorizovaný servis pro zákazníky. Zákonné nároky kupujícího na reklamaci nedostatků vůči prodávajícímu zůstávají tímto prohlášením nedotčeny.