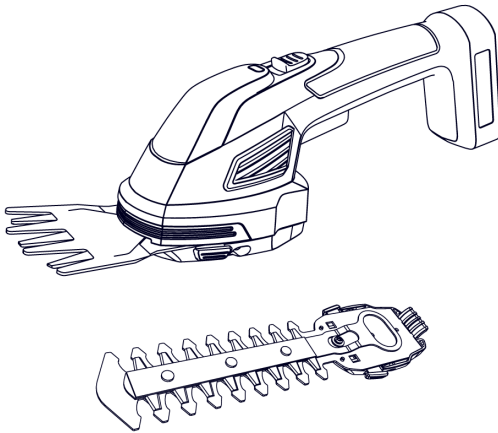


BETRIEBSANLEITUNG

AKKU-GRAS- UND STRAUCHSCHERE

GS 7,2 Li Multi Cutter



DE

GB

NL

FR

ES

IT

SI

HR

RS

PL

CZ

SK

HU

DK

SE

NO

FI

EE

LT

LV

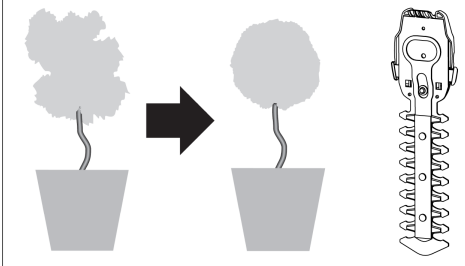
RU

UA

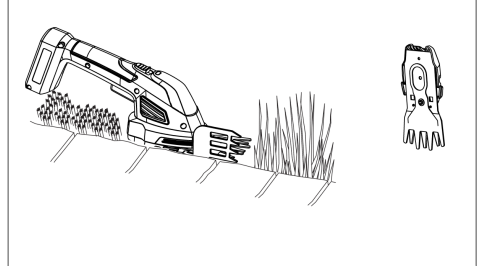
TR



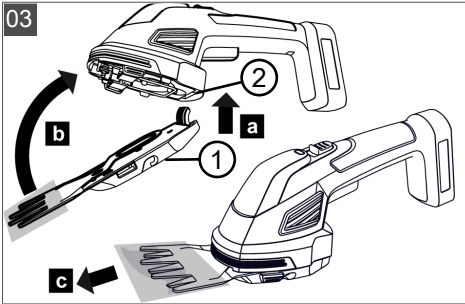
01



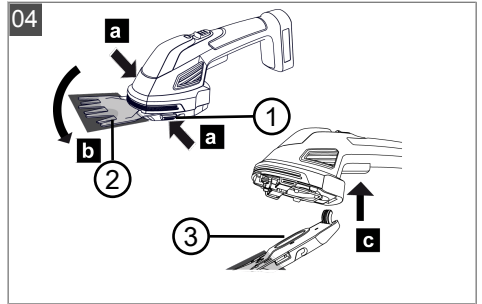
02



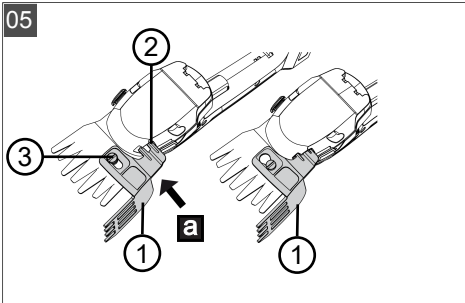
03



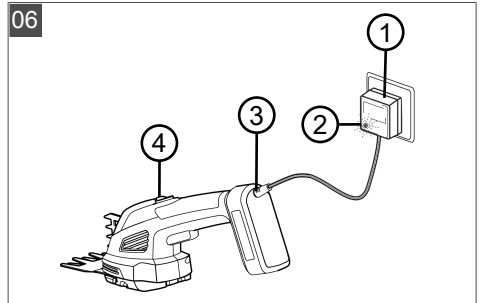
04



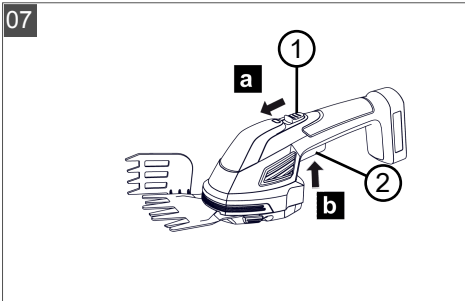
05



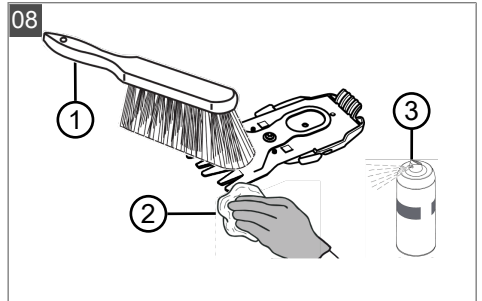
06



07



08





	113371
	7,2 V DC
	2,0 A
	2,0 Ah (Lithium-Ion)
	max. 1,5 h
	0 °C – +45 °C
	ca. 50 – 70 min
	0 °C – +35 °C
	1000 min ⁻¹
	1000 min ⁻¹
	80 mm
	160 mm
	max. 8 mm
	72 dB(A) [K = 3,0 dB(A)]





1,2 m/s² [K = 1,5 m/s²]



PŘEKLAD ORIGINÁLNÍHO NÁVODU K POUŽITÍ

Obsah

1	K tomuto návodu k použití	113	8	Přeprava.....	121
1.1	Symbole na titulní straně.....	113	9	Skladování.....	121
1.2	Vysvětlení symbolů a signálních slov.	113	10	Likvidace	121
2	Popis výrobku	114	11	Zákaznický servis/servis.....	121
2.1	Použití ke stanovenému účelu (01, 02, 05).....	114	12	Záruka	122
2.2	Možné předvídatelné chybné použití	114	1 K TOMUTO NÁVODU K POUŽITÍ		
2.3	Symbole na přístroji.....	114	■ U německé verze se jedná o originální návod k použití. Všechny ostatní jazykové verze jsou překlady originálního návodu k použití.		
2.4	Přehled výrobku	114	■ Uchovávejte tento návod vždy tak, abyste si ho mohli přečíst, když budete potřebovat informace o stroji.		
3	Bezpečnostní pokyny.....	115	■ Předávejte dalším osobám pouze výrobek s tímto návodem k použití.		
3.1	Všeobecné bezpečnostní pokyny pro elektrické nářadí	115	■ Přečtěte a dodržujte bezpečnostní pokyny a varování uvedená v tomto návodu.		
3.1.1	Bezpečnost na pracovišti.....	115	1.1 Symbole na titulní straně		
3.1.2	Bezpečnost elektrických součástí	115	Symbol Význam		
3.1.3	Bezpečnost osob	115	 Před uvedením do provozu si bezpodmínečně pečlivě přečtěte tento návod k použití. To je předpokladem bezpečné práce a bezproblémové manipulace.		
3.1.4	Zacházení s elektrickým nářadím a jeho použití	116	 Návod k použití		
3.1.5	Použití a zacházení s akumulátrovým nářadím.....	116	 S akumulátory Li-Ion zacházejte opatrně! Obzvláště dodržujte pokyny k přepravě, skladování a likvidaci, které jsou vedené v tomto návodu k použití!		
3.1.6	Servis.....	116	1.2 Vysvětlení symbolů a signálních slov		
3.2	Bezpečnostní pokyny pro zahradní nůžky	117	⚠ NEBEZPEČÍ! Označuje bezprostředně hrozící nebezpečnou situaci, která – pokud se jí nevyhnete – má za následek smrt nebo vážné zranění.		
3.3	Bezpečnostní pokyny pro akumulátrové nůžky na trávu	117	⚠ VÝSTRAHA! Označuje možnou nebezpečnou situaci, která – pokud se jí nevyhnete – může mít za následek smrt nebo vážné zranění.		
3.4	Bezpečnostní pokyny k akumulátoru	119			
3.5	Bezpečnostní pokyny k nabíječce	119			
4	Uvedení do provozu / vyřazení z provozu	119			
4.1	Montáž	119			
4.1.1	Nasazení nože (03)	119			
4.1.2	Výměna nože (04)	119			
4.1.3	Umístění sběrače trávy (05)	119			
4.2	Nabijte akumulátor (06).....	120			
5	Obsluha	120			
5.1	Zapnutí/vypnutí přístroje (07)	120			
5.2	Používání sběrače trávy (02)	120			
6	Údržba a péče (08)	120			
7	Pomoc při poruchách	120			

⚠ OPATRNĚ! Označuje možnou nebezpečnou situaci, která by mohla mít za následek menší nebo středně těžké zranění, pokud se jí nevyhnete.

POZOR! Označuje situaci, která by mohla mít za následek věcné škody, pokud se jí nevyhnete.

ℹ UPOZORNĚNÍ Speciální pokyny pro lepší srozumitelnost a manipulaci.

2 POPIS VÝROBKU

2.1 Použití ke stanovenému účelu (01, 02, 05)

Tento přístroj má dva nože: jeden nůž na stříhání keřů (nůžky na živý plot) a jeden nůž na stříhání trávy (řezná hlava a čelisti nůžek).

- Nůž na stříhání keřů je určen výhradně jen k sekání a řezání okrasných keřů a křoví malé tloušťky (01).
- Při nasazení nože na stříhání trávy je možné přístroj použít jako nůžky na travu (02). Dodaný sběrač trávy může v případě potřeby namontován na nůž na stříhání trávy (05).


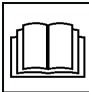
Tento přístroj je určen výhradně jen k použití v soukromém sektoru. Jakékoliv jiné používání a dále nepovolené přestavby a dodatečné montáže budou považovány za použití k jinému než určenému účelu a mají za následek zánik záruky, dále ztrátu konformity (značka CE) a odmítnutí jakékoli odpovědnosti za škody způsobené uživateli nebo třetí straně ze strany výrobce.



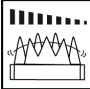

2.2 Možné předvídatelné chybné použití

Stroj není koncipován pro komerční použití ve veřejných parcích a na sportovištích ani pro použití v zemědělství a lesním hospodářství.

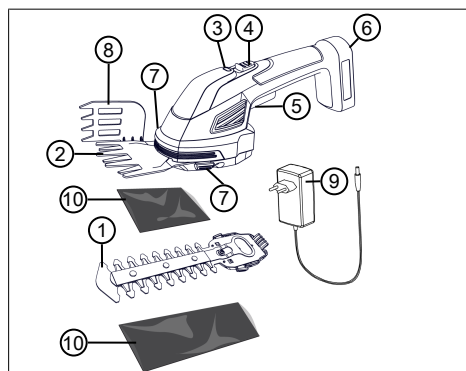
Bezpečnostní zařízení nesmí být demontována nebo vyřazována z provozu, např. zajištění tlačítka odblokování.

2.3 Symboly na přístroji

Symbol	Význam
	Zvláštní opatrnost při manipulaci!
	Před uvedením do provozu si přečtěte návod k použití!

Symbol	Význam
	Třetí osoby držte stranou nebezpečné oblasti!
	Dodržujte bezpečnostní vzdálenost!
	Dobíhající nože!
	Stroj chraňte před vlhkostí!

2.4 Přehled výrobku



Č.	Součást
1	Nůž na stříhání keřů
2	Nůž na stříhání trávy
3	LED indikace
4	Odblokovací tlačítko pro vypínač
5	Vypínač
6	Nabíjecí zdička
7	Tlačítka odblokování, vždy vpravo a vlevo na nožích
8	Sběrač trávy
9	Nabíječka

Č.	Součást
10	Chránič nože

LED indikace

- Během nabíjení

LED	Ukazatele
Bliká zeleně	Akumulátor se nabíjí.
Svítil zeleně	Akumulátor je plně nabitý, tj. na 100 %.

- Během provozu

LED	Ukazatele
Svítil zeleně	Přístroj v provozu, akumulátor je nabitý.
Svítil červeně	Akumulátor se vybíjí. Akumulátor je nabitý asi z 25 %.
Bliká červeně	Akumulátor musí být nabit. Akumulátor je nabitý asi z ≤ 10 %.

3 BEZPEČNOSTNÍ POKYNY

3.1 Všeobecné bezpečnostní pokyny pro elektrické nářadí

⚠ VÝSTRAHA! Přečtěte si všechny bezpečnostní upozornění a pokyny. Nedbalost při dodržování bezpečnostních upozornění a pokynů může způsobit úder elektrickým proudem, požár a/nebo těžká zranění.

- Všechny bezpečnostní upozornění a pokyny si uložte pro pozdější použití.

V bezpečnostních pokynech používaný pojem „elektrické nářadí“ se vztahuje k síťově napájenému elektrickému nářadí (se síťovým kabelem) nebo akumulátorem poháněnému elektrickému nářadí (bez síťového kabelu).

3.1.1 Bezpečnost na pracovišti

- **Udržujte své pracoviště čisté a dobře osvětlené.** Nepořádek nebo neosvětlené oblasti pracoviště mohou vést k nehodám.
- **Nepracujte s elektrickým nářadím ve výbušném prostředí, kde se nacházejí hořlavé kapaliny, plyny nebo prach.** Elektrické nářadí vytváří jiskry, které mohou zapálit prach nebo výpary.
- **Během používání elektrického nářadí zabraňte v přístupu dětem a jiným osobám.** Při rozptylování můžete ztratit kontrolu nad elektrickým nářadím.

3.1.2 Bezpečnost elektrických součástí

- **Přípojná zástrčka elektrického nářadí musí být vhodná pro danou zásuvku. Žádným způsobem neupravujte zástrčku. Společně s uzemněným elektrickým nářadím nepoužívejte žádné adaptéry zástrček nebo rozbojky.** Nezměněné zástrčky a k nim vhodné zásuvky snižují nebezpečí úderu elektrickým proudem.
- **Vyvarujte se kontaktu těla s uzemněnými povrchy, jako jsou potrubí, topení, sporáky a chladničky.** Je-li Vaše tělo uzemněno, zvětšuje se nebezpečí v důsledku zásahu elektrickým proudem.
- **Nevystavujte elektrické nářadí dešti nebo mokru.** Vniknutí vody do elektrického nářadí zvyšuje nebezpečí elektrického úderu.
- **Nikdy kabel nepoužívejte nepřiměřeným způsobem, k přenašení nebo zavěšování elektrického nářadí nebo k vytahování zástrčky ze zásuvky. Chraňte kabel před horkem, olejem, ostrými hranami nebo pohyblivými částmi přístroje.** Poškozené nebo zamotané kabely zvyšují nebezpečí úderu elektrickým proudem.
- **Pokud pracujete s elektrickým nářadím na volném prostranství, používejte pouze prodlužovací kabel vhodný rovněž do volné přírody.** Použití prodlužovacího kabelu vhodného do volné přírody snižuje riziko úrazu elektrickým proudem.
- **Jestliže se nelze vyhnout použití elektrického nářadí ve vlhkém prostředí, použijte proudový chránič.** Použití proudového chráničce snižuje riziko úrazu elektrickým proudem.

3.1.3 Bezpečnost osob

- **Buďte pozorní, dbejte na to, co děláte, a používejte elektrické nářadí rozumně. Nepracujte s elektrickým nářadím, pokud jste unavení či nesoustředění, nebo pokud jste pod vlivem drog, alkoholu nebo medikamentů.** Okamžik nepozornosti při používání elektrického nářadí může mít za následek vážná zranění.
- **Noste osobní ochranné pomůcky a vždy ochranné brýle.** Nošení ochranných pomůcek, jako jsou protiprachová maska, neklouzavá bezpečnostní obuv, helma nebo protihluková sluchátka, podle druhu a použití elektrického nářadí, snižuje nebezpečí zranění.

- **Vyvarujte se neúmyslného uvedení do provozu. Ujistěte se, že je elektrické nářadí vypnuté, než je připojíte do sítě nebo zapojíte akumulátor, před jeho uchopením a přenášením.** Pokud máte při nesení elektrického nářadí prst na jeho spínači nebo zapnuté elektrické nářadí připojujete k napájení, může to vést k nehodám.
 - **Před zapnutím elektrického nářadí odstraňte nastavovací nářadí nebo montážní klíče.** Nářadí nebo montážní klíč, který se nachází v pohyblivé části přístroje, může způsobit zranění.
 - **Vyvarujte se abnormálního držení těla. Zajistěte si bezpečné stání a stále udržujte rovnováhu.** To umožňuje lepší ovládání elektrického nářadí v neočekávaných situacích.
 - **Noste vhodný oděv. Nenoste příliš volné oblečení ani šperky. Udržujte vlasy a oděv v bezpečné vzdálenosti od pohyblivých částí.** Volný oděv, šperky nebo dlouhé vlasy mohou být zachyceny pohybujícími se částmi.
 - **Pokud je možné instalovat zařízení pro odsávání prachu nebo sběrné odsávací zařízení, ujistěte se, že jsou připojena a správně používána.** Používání odsávání snižuje nebezpečí vyvolané prachem.
- ### 3.1.4 Zacházení s elektrickým nářadím a jeho použití
- **Nepřetěžujte stroj. Pro každou práci používejte pro ni určené elektrické nářadí.** S vhodným elektrickým nářadím budete lépe a bezpečněji pracovat v uvedeném rozsahu výkonu.
 - **Nepoužívejte elektrické nářadí, jehož spínač je vadný.** Elektrické nářadí, které již není možné zapnout nebo vypnout, je nebezpečné a musí být opraveno.
 - **Než začnete provádět nastavení přístroje nebo výměnu příslušenství a před uložení přístroje vždy vytáhněte síťovou zástrčku ze zásuvky a/nebo vyjměte akumulátor.** Toto preventivní opatření zabrání nezamýšlenému zapnutí elektrického nářadí.
 - **Nepoužívané elektrické nářadí ukládejte mimo dosah dětí. Nenechte přístroj používat osobami, které s ním nejsou obeznámeny nebo nečetly tyto pokyny.** Elektrické nářadí je nebezpečné, pokud je používáno nezkušenými osobami.
- **Pečlivě se o elektrické nářadí starajte.** Zkontrolujte, zda pohyblivé části bezchybně fungují a nejsou zablokovány, zda žádné části nejsou prasklé nebo tak poškozené, že by mohly ovlivnit funkci elektrického nářadí. **Poškozené díly nechte před použitím přístroje opravit.** Příčinou mnoha nehod je špatná údržba elektrického nářadí.
 - **Udržujte řezné nástroje ostré a čisté.** Pečlivě ošetřované řezné nástroje s ostrými řeznými hranami mají menší sklon k zablokování a snadněji se ovládají.
 - **Používejte elektrické nářadí, příslušenství, přídatné nástroje atd. podle těchto pokynů. Dbejte přitom na dané pracovní podmínky a prováděnou činnost.** Používání elektrického nářadí pro jiné než předpokládané použití může vyvolat nebezpečnou situaci.
- ### 3.1.5 Použití a zacházení s akumulátorovým nářadím
- **Nabíjejte akumulátory pouze v nabíječkách, které jsou doporučeny výrobcem.** Nabíječka, která je vhodná pro určitý druh akumulátoru, může vést k nebezpečí požáru, je-li použita pro jiný akumulátor.
 - **Používejte do elektrického nářadí pouze pro něj určené akumulátory.** Použití jiných akumulátorů může způsobit zranění nebo požár.
 - **Nepoužívané akumulátory uložte v bezpečné vzdálenosti od kovových předmětů, jako jsou papírové svorky, mince, klíče, hřebíky, šrouby nebo jiné malé kovové předměty, které mohou zkratovat kontakty.** Zkrat mezi kontakty akumulátoru může mít za následek popáleniny nebo požár.
 - **Při nesprávném používání může z akumulátoru vytékat kapalina. Vyvarujte se kontaktu s touto kapalinou. Při náhodném kontaktu proveďte opláchnutí vodou. Dostane-li se tekutina do očí, přivolejte také lékařskou pomoc.** Kapalina vyteklá z akumulátoru může vést k podráždění nebo popálení pokožky.
- ### 3.1.6 Servis
- **Elektrické nářadí nechte opravovat pouze kvalifikovaným odborným personálem a pouze s použitím originálních náhradních dílů.** Tím bude zajištěno, že bezpečnost elektrického nářadí zůstane zachována.

3.2 Bezpečnostní pokyny pro zahradní nůžku

- Udržujte všechny části těla dále od řezného nože. Nepokoušejte se řezaný materiál při běžícím noži odstraňovat nebo přidržovat. Zaseknutý materiál odstraňujte pouze při vypnutém přístroji. Okamžitá nepozornost při používání zahradních nůžek může mít za následek těžké zranění.
- Noste zahradní nůžky za držadlo při zastaveném noži. K přepravě nebo uložení zahradních nůžek na živý plot vždy nasadte kryt proti prachu. Pečlivé zacházení s přístrojem snižuje riziko zranění nožem.
- Elektrické nářadí držte za izolovaná držadla, protože řezný nůž se může dostat do kontaktu se skrytými elektrickými vedeními. Při kontaktu řezného nože s vedením pod napětím se kovové části přístroje mohou dostat pod napětí a způsobit úder elektrickým proudem.

3.3 Bezpečnostní pokyny pro akumulátorové nůžky na trávu

Školení

Pozorně si přečtěte tyto bezpečnostní pokyny:

- Seznamte se s obslužnými a nastavovacími prvky a použitím přístroje k určenému účelu.
- Tento přístroj může být používán dětmi od 8 let i osobami se sníženými fyzickými, smyslovými nebo duševními schopnostmi nebo bez zkušeností a s nedostatečnými znalostmi, jestliže jsou pod dohledem nebo byly poučeny ve věci bezpečného používání přístroje a porozuměly z toho vyplývajícím nebezpečím. Děti si s přístrojem nesmí hrát. Čištění a uživatelskou

údržbu nesmí děti provádět bez dozoru.

- Osoby s velmi silným a komplexním omezením nemohou vyhovovat požadavkům zde popsaných pokynů.
- Národní předpisy omezují věk obsluhy.
- Neobsluhujte přístroj pod vlivem alkoholu, drog nebo léků.
- Majitel je sám zodpovědný za nehody s jinými osobami a za jejich majetek.

Příprava

- Před použitím zkontrolujte známky poškození nebo stárnutí síťového kabelu. Přístroj nepoužívejte, jestliže je síťový kabel poškozený nebo opotřebovaný. Síťový kabel okamžitě vytáhněte ze sítě, jestliže dojde během provozu k jeho poškození. Síťového kabelu se v žádném případě nedotýkejte, jestliže je ještě spojen s el. sítí!
- Před provozem vždy zkontrolujte, zda nejsou poškozeny ochranná zařízení a kryty, popř. zda nechybí nebo nejsou špatně umístěny. Poškozené ochranná zařízení a kryty musíte vyměnit, chybějící ochranná zařízení a kryty správně umístit.

- Příklad nikdy neuvádějte do provozu, jestliže se v bezprostřední blízkosti nacházejí osoby, zejména děti nebo domácí zvířata.
- Před zahájením práce z pracovní oblasti odstraňte nebezpečné předměty, např. větve, kusy skla a kovu, kameny.

Provoz

- Síťový kabel udržujte mimo dosah nožů.
- Vždy noste ochranné brýle a pevnou obuv, jestliže pracujete s přístrojem.
- S přístrojem nepracujte u špatných povětrnostních poměrů, zejména při bouřce.
- Příklad používejte jen za denního světla nebo u dobrého umělého osvětlení.
- Příklad nikdy nepoužívejte, jestliže jsou ochranná zařízení a kryty poškozené nebo nejsou k dispozici.
- Příklad neotvírejte, nedemontujte anebo nedrťte. To může způsobit úraz elektrickým proudem nebo zkrat.
- Příklad zapněte až poté, co se vaše ruce a nohy nacházejí mimo dosah nožů.
- Příklad vždy odpojte od napájení (např. vytažením síťového konektoru, aktivací blokády za-

pnutí, odstraněním vyjímatelným akumulátorů nebo baterií):

- vždy, pokud necháte přístroj bez dohledu
 - před odstraněním blokování na nožích
 - před kontrolou, čištěním nebo prací s přístrojem
 - po kolizi s cizím tělesem
 - vždy, když přístroj začne nezvykle vibrovat
 - dojde-li při provozu k poškození síťového kabelu
- Nohy a ruce chraňte před poraněním noži.
 - Vždy zajistěte, aby se u ventilačních otvorů na přístroji nenacházela cizí tělesa.
 - Po poškození stroje vyhledejte kontakt s nebezpečnými předměty a cizími tělesy. Po poškození nechejte přístroj opravit.
 - Mezi jednotlivými kroky zabezpečte přístroj nasazením ochranné nože.

Údržba a uložení

- Před prováděním údržby nebo čištění přístroj odpojte od napájení (např. vytažením síťového konektoru, aktivací blokády zapnutí, odstraněním vyjímatelným akumulátorů nebo baterií).
- Při údržbě, ošetřování a čištění vždy noste ochranné rukavice.

- Používejte jen náhradní díly a příslušenství doporučené výrobcem.
- Pravidelně provádějte kontrolu a údržbu přístroje. Příklad může být opravován jen servisem AL-KO.
- Příklad uchovávejte mimo dosah dětí, jestliže jej nebudete používat.

3.4 Bezpečnostní pokyny k akumulátoru

Tento odstavec obsahuje všechny základní bezpečnostní pokyny, které je třeba dodržovat při používání akumulátoru. Přečtěte si tyto pokyny!

- Před prvním použitím akumulátoru plně nabijte a vždy používejte k tomu určenou nabíječku. Řiďte se informacemi uvedenými v tomto návodu k použití pro nabíjení akumulátoru.
- Neprovozujte akumulátor v prostředí s nebezpečím výbuchu a vzniku požáru.
- Nevystavujte akumulátor při provozu se strojem dešti a vlhkosti.
- Chraňte akumulátor před horkem, olejem a ohněm, aby se nepoškodil a neunikly z něj zplodiny a elektrolyt. Hrozí nebezpečí výbuchu!
- Akumulátor neotvírejte, nedemontujte anebo nedrťte. To může způsobit úraz elektrickým proudem nebo zkrat.
- Nesprávné použití a poškozené akumulátory mohou způsobit tvorbu výparů a únik elektrolytu. Prostor dostatečně větrejte a v případě obtíží vyhledejte lékaře. Při styku s elektrolytem postiženou část důkladně omyjte a oči okamžitě pořádně vypláchněte. Poté vyhledejte lékaře.

3.5 Bezpečnostní pokyny k nabíječce

Odstavec obsahuje všechny základní bezpečnostní pokyny a varování, které je třeba dodržovat při použití nabíječky. Přečtěte si tyto pokyny!

- Nabíječku používejte jen k určenému účelu, tzn. k nabíjení určeného akumulátoru. Nabíječkou nabíjete pouze originální akumulátory AL-KO.
- Používejte výrobek pouze v bezvadném stavu.

- Neprovozujte nabíječku v prostředí s nebezpečím výbuchu a vzniku požáru.
- Nabíječku provozujte pouze uvnitř budov a nevystavujte ji dešti nebo vlhkosti.
- Nabíječku neotvírejte. To může způsobit úraz elektrickým proudem nebo zkrat.
- Pro vlastní bezpečnost nechte nabíječku opravovat pouze kvalifikovaným odborným personálem s použitím originálních náhradních dílů.

4 UVEDENÍ DO PROVOZU / VYŘAZENÍ Z PROVOZU

⚠ OPATRNĚ! Nebezpečí zranění. Ostrohraně a pohybující se díly přístroje mohou způsobit poranění.

- Při montáži vždy noste ochranné rukavice!
- Před montáží vždy na nůž nasadte příslušnou ochranu.

4.1 Montáž

4.1.1 Nasazení nože (03)

1. Nejdříve nůž zasuňte (03/a) do vybrání (03/2), viz zobrazený nůž na stříhání trávy (03/1).
2. Přední část nože na stříhání trávy nechejte do přístroje zaskočit za lehkého tlaku (03/b). Zaskočení musí být dobře slyšitelné.
3. Sejměte ochranu nože (03/c).

4.1.2 Výměna nože (04)

⚠ VÝSTRAHA! Nebezpečí zranění pořezáním. Nože po vypnutí motoru dobíhají.

- Po vypnutí přístroje nikdy přímo nesahejte na pohybující se díly přístroje.
- Před výměnou nebo čištěním přístroje vždy počkejte na zastavení nože.
- Noste ochranné rukavice.

1. Nasadte ochranu nože (04/2).
2. Stiskněte oba knoflíky odblokování (04/1) (04/a) a nůž (04/2) vyjměte z přístroje (04/b).
3. Do vybrání zasuňte (04/c) jiný nůž (04/3).
4. Nechejte zaskočit tlačítka odblokování (04/1). Nůž musí slyšitelně zaskočit.

4.1.3 Umístění sběrače trávy (05)

K využití nůžek na trávu na okraji záhonu můžete na nůž na stříhání trávy nasadit sběrač trávy. Sběrač trávy narovná a zabrání padání ustríženého trávy do záhonu.

1. Sběrač trávy (05/1) položte na spodní stranu nože na stříhání trávy tak, aby dva kolíky (05/2) lícovaly s otvory a šroub se nacházel v podélném otvoru (05/3).
2. Sběrač trávy (05/1) za lehkého tlaku zasuňte do obou otvorů (05/a).

4.2 Nabijte akumulátor (06)

Před prvním použitím akumulátor úplně nabijte. Akumulátor je možné skladovat v jakémkoli stavu nabití. Přerušování nabíjení akumulátor nepoškozuje.

- Rukojeť přístroje může být během nabíjení teplá. To je zcela normální.
 - Přístroj během nabíjení nepoužívejte.
1. Síťovou zástrčku (06/1) zasuňte do zásuvky.
 2. Nabíjecí zástrčku zasuňte do nabíjecí zdířky akumulátorových nůžek na travu / keře (06/3). Proces nabíjení začíná po trvalém rozsvícení zelené kontrolky LED (06/2) na síťové zástrčce. LED signalizuje, že protéká proud. Proces nabíjení je indikován LED na přístroji (06/4): Akumulátor je plně nabitý, jestliže LED na přístroji (06/4) trvale svítí.
 3. Síťovou zástrčku (06/1) vytáhněte ze zásuvky a nabíjecí zdířky (06/3).

5 OBSLUHA

5.1 Zapnutí/vypnutí přístroje (07)

Zapnutí přístroje

1. Tlačítko odblokování (07/1) posuňte dopředu (07/a).
2. Současně stiskněte vypínač (07/2).
3. Tlačítko odblokování (07/1) zase uvolněte, zatímco držíte stisknutý vypínač (07/b).

Vypnutí přístroje

⚠ VÝSTRAHA! Nebezpečí zranění požárů. Nože po vypnutí motoru dobehají.

- Po vypnutí přístroje nikdy přímo nesahejte na pohyblivé části přístroje.
- Před výměnou nebo čištěním přístroje vždy počkejte na zastavení nože.
- Noste ochranné rukavice.

1. Uvolněte vypínač (07/2).
2. Na příslušný nůž nasadte vhodnou ochranu.

5.2 Používání sběrače trávy (02)

Chcete-li nůžky na travu použít na hraně záhonu nebo kamene, doporučujeme nasazení sběrače trávy (viz viz *Kapitola 4.1.3 "Umístění sběrače trávy (05)", strana 119*).

6 ÚDRŽBA A PÉČE (08)

⚠ OPATRNĚ! Nebezpečí zranění. Ostrohrané a pohyblivé části strojů mohou vést k poranění.

- Při údržbě, ošetřování a čištění vždy noste ochranné rukavice!
- Po stříhání přístroj a nože pořádně vyčistěte ruční smetáčkem (08/1) nebo utěrkou (08/2).
- Z prostoru převodovky odstraňte možné nečistoty.
- Nože po každém použití ošetřete olejem nebo ošetřujícím prostředkem ve spreji (08/3). K lepšímu rozvodu oleje přístroj krátce zapněte.
- V pravidelných intervalech kontrolujte dotažení šroubu dole na noži na stříhání trávy.
- Neostříkujte přístroj vodou! Vnikající voda může poškodit spínač, akumulátor a elektromotor.
- Pravidelně kontroluje žací nůž, zda není poškozen. Tupé nebo poškozené nože před dalším použitím vyměňte.
- Prostor převodovky pravidelně mažte tukem.
- Odborná kontrola je potřebná:
 - při zablokování motoru
 - u ohnutého nebo poškozeného nože
 - u poškozeného nebo vytekého akumulátoru

7 POMOC PŘI PORUCHÁCH

⚠ OPATRNĚ! Nebezpečí zranění. Ostrohrané a pohyblivé části strojů mohou vést k poranění.

- Při údržbě, ošetřování a čištění vždy noste ochranné rukavice!
- Přístroj vypněte!

V případě poruch, které nejsou v této tabulce uvedené nebo které nemůžete sami odstranit, se obraťte na náš zákaznický servis.

Porucha	Příčina	Odstranění
Slábné výkon motoru.	Nůž je tupý.	Tupý nůž vyměňte. Používejte pouze originální příslušenství od výrobce.
	Vadný akumulátor.	Obrat'te se na servis AL-KO.
Akumulátor není možné nabít.	Akumulátor anebo nabíječka vykazují vadu.	Objednávejte náhradní díl podle karty náhradních dílů.
Akumulátorové nůžky na trávu / keře spadly na zem.	Akumulátor je event. poškozen.	Obrat'te se na servis AL-KO.

8 PŘEPRAVA

Přeprava stroje mezi dvěma pracovními místy

- Příklad stroj vždy vypněte a přenášejte za rukojeť.
- Vždy nasuňte ochranu nožů, aby nedošlo k poranění osob nebo zvířat.

Přeprava přístroje na delší vzdálenosti

Obsazený lithium-iontový akumulátor podléhá předpisům pro nebezpečné náklady, ale může být však přepravován za jednodušších podmínek:

- Soukromým uživatelem může být nepoškozený akumulátor přepravován po silnici bez jakýchkoli dalších požadavků, jestliže je zabalen v rámci maloobchodního prodeje a přeprava slouží pro soukromé účely.
- Máte-li podezření na poškození akumulátoru (např. po pádu přístroje), není přeprava povolena.
- Komerční uživatelé, kteří provádí přepravu ve spojení s hlavní činností (např. dodávky z a ke stavenišťům nebo předváděcím akcím), mohou rovněž využívat toto zjednodušení.

V obou shora uvedených případech musí být nutně učiněna předběžná opatření k zamezení uvolnění obsahu. V dalších případech musí být bezpodmínečně dodržovány předpisy zákona o nebezpečném zboží! Při nedodržování odeslateli a event. i dopravci hrozí velké pokuty.

Další pokyny k přepravě a odeslání

Doporučujeme vám obrátit se na odborníka na nebezpečné zboží k přípravě záskyly. Dodržujte případně další předpisy dané země.

9 SKLADOVÁNÍ

- Příklad stroj skladujte jen s nasunutou ochranou nože.
- Příklad stroj skladujte mimo dosah dětí.

- Příklad stroj skladujte jen plně nabitý. Po 6 měsících skladování akumulátor cca 2 hodiny do- bítejte.

10 LIKVIDACE

pokyny k zákonu o elektrických a elektronických zařízeních (ElektroG)



- Elektrická a elektronická zařízení nepa- tří do domácího odpadu, ale odvázejí se k roztřídění, příp. k ekologické likvi- daci!

- Vlastník, příp. uživatel elektrických a elektro- nických zařízení mají zákonnou povinnost je po použití vrátit.

Symbol přeškrtnutého kontejneru na odpady znamená, že se elektrická a elektronická zařízení nesmí likvidovat prostřednictvím komunálního od- padu.

Elektrická a elektronická zařízení lze bezplatně odevzdat na následujících místech:

- Veřejnoprávní sběrné nebo likvidační stanice (např. komunální sběrné dvory)
- Prodeje elektrospotřebičů (stále a online), pokud má obchodník povinnost zpětného od- běru, anebo ho nabízí dobrovolně.

Tato prohlášení platí pouze pro zařízení, která jsou instalována a prodávána v zemích Evropské unie a podléhají evropské právní směrnici 2012/19/EU. V zemích mimo Evropskou unii mo- hou platit odlišná ustanovení o likvidaci elektric- kých a elektronických zařízení.

11 ZÁKAZNICKÝ SERVIS/SERVIS

Máte-li nějaké dotazy k záruce, opravě nebo ná- hradním dílům, obrat'te se prosím na nejbližší servis AL-KO. Najdete je na internetu pod následující adresou:

www.al-ko.com/service-contacts

12 ZÁRUKA

Případné vady na materiálu či výrobní závady na výrobku odstraníme během zákonné lhůty pro reklamaci nedostatků, a to dle našeho uvážení buď opravou, nebo dodáním náhradního výrobku. Lhůta pro reklamaci nedostatků se řídí právními ustanoveními země, ve které byl výrobek zakoupen.

Naše záruka platí jen v následujících případech: Záruka zaniká v následujících případech:

- Dodržujte tento návod k obsluze
- Svévolné pokusy o opravu
- Řádné zacházení
- Svévolné technické změny
- Použití originálních náhradních dílů
- Používání v rozporu s určeným účelem

Ze záruky jsou vyloučeny:

- Škody na laku, které jsou způsobeny normálním opotřebením.
- Opotřebované díly, které jsou na kartě náhradních dílů xxxxxx (x) označeny rámečkem.

Záruční doba začíná dnem nákupu prvním koncovým uživatelem. Rozhodující je datum na nákupním dokladu. S tímto záručním listem a originálem nákupního dokladu se obraťte na svého prodejce nebo nejbližší autorizovaný servis pro zákazníky. Zákonné nároky kupujícího na reklamaci nedostatků vůči prodávajícímu zůstávají tímto prohlášením nedotčeny.

