

LISTA REZERVNIH DELOV / LISTE DER ERSATZTEILE / SPARE PARTS LIST – **CV14**

Ser.: CV0011961 →

Ser.: CV00203027 →

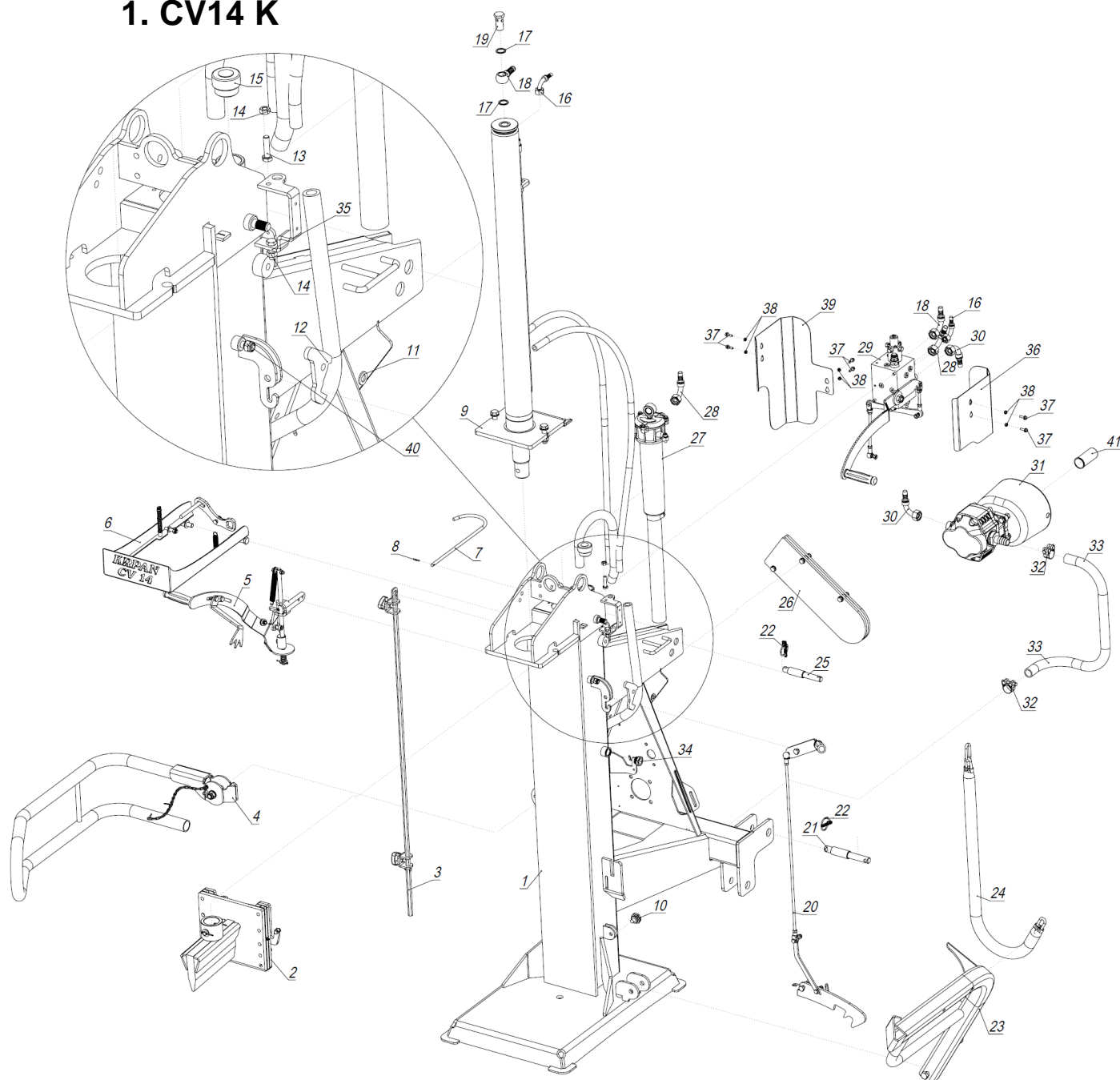
Ser.: CV00300899 →

Info: <http://www.vitli-krpan.com/>

Vsebina / Inhalt / Contents

1.	CV14 K	2
1.	Sekira / Spaltmesser / Splitting Wedge	3
2.	Izklopna šibka / Hubbegrenzungsstange / Switch bar	4
3.	Opora stranska / Seitenunterstützung / Side Support	5
4.	Prijemalo levo / Greifhebel links / Log Holder Lever left	6
5.	Maska / Maske / Mask	7
6.	Cepilni cilinder / Spaltzylinder / Splitting Cylinder	8
7.	Vzvod zaklepa pobiralne roke / Stammheber Rasthebel / Log Lift Stop Lever	9
8.	Dvižna roka / Stammheber / Log Lift	10
9.	Nosilec motorke / Motorsägehalterung / Chainsaw Holder	10
10.	Oljni filter / Ölfilter / Oil Filter	11
11.	Prijemalo desno K / Greifhebel rechts K / Log Holder Lever right K	12
12.	Črpalka / Pumpe / Pump	13
2.	CV14 E	14
1.	Prijemalo desno E / Greifhebel rechts E / Log Holder Lever right E	15
2.	Pogon črpalke E / Pumpenantrieb E / Pump Drive E	16
3.	Vlečni pripomoček / Fahrwerk mit Zughebel / Wheels with Pulling Handle	17
3.	CV14 EK	18
1.	Prijemalo desno EK / Greifhebel rechts EK / Log Holder Lever right EK	19
2.	Loputa / Klappe / Flap	20
3.	Pogon črpalke EK / Pumpenantrieb EK / Pump Drive EK	21
4.	Črpalka EK / Pumpe EK / Pump EK	22
4.	Miza / Tisch / Table	23
5.	Pomožna miza dviga / Zusätzliche Hubvorrichtungplatte / Lifting device plate	24
6.	Hidravlični vitel / Hydraulische Winde / Hydraulic Winch	25
1.	Ventil / Ventil / Valve	27
2.	Škripec / Seilrolle / Pulley	27
3.	Klešče / Zange / Tongs	28
7.	Mehanski vitel / Mechanische Winde / Mechanical Winch	29
1.	Vitel / Winde / Winch	31
2.	Zategovalec verige / Kettetraffer / Chain Band Tensioner	33
3.	Drog vitla / Windenstange / Winch Bar	34
3.1	Mehanizem / Mechanismus / Mechanism	35

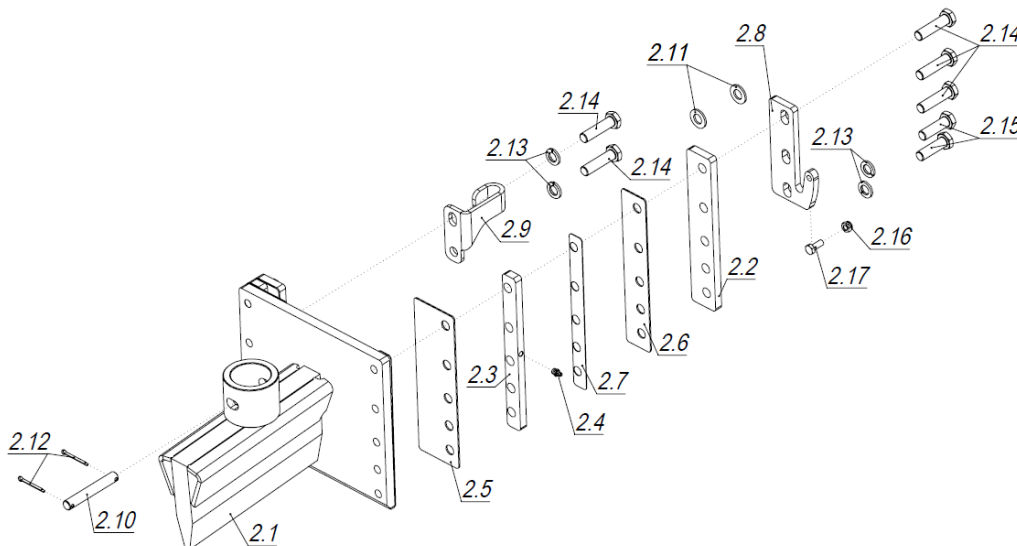
1. CV14 K



300009878 Cepilec CV14 K			CV14 K	CV14 K
Poz.	Šifra/Code	Opis	DE	EN
1	300009851	Steber	Säule	Column
2	300009871	Sekira	Spaltmesser	Splitting Wedge
3	300009531	Izklopna šibka	Hubbegrenzungsstange	Switch bar
4	300010585	Opora stranska	Seitenunterstützung	Side Support
5	300009497	Prijemalo levo	Greifhebel links	Log Holder Lever left
6	300010587	Maska	Maske	Mask
7	300009857	Nosilec	Träger	Holder
8	200000584	Zatič	Stift	Pin
9	300009765	Cepilni cilinder	Spaltzylinder	Splitting Cylinder
10	200002273	Oljni zamašek	Ölstopfen	Oil Plug
11	200000548	Podložka	Unterlegscheibe	Washer
12	300009362	Varovalo	Sicherung	Protection
13	200000388	Vijak	Schraube	Screw
14	200000505	Matica	Mutter	Nut

15	200001672	Pokrov	Deckel	Cover
16	200003748	Hidravlična cev	Hydraulikschlauch	Hydraulic Pipe
17	200000685	Tesnilo	Dichtung	Seal
18	200003747	Hidravlična cev	Hydraulikschlauch	Hydraulic Pipe
19	200004813	Vijak votli	Hohlschraube	Hollow Screw
20	300009450	Vzvod zaklepa pobiralne roke	Stammheber Rasthebel	Log Lift Stop Lever
21	300001990	Sornik	Bolzen	Pin
22	200001045	Varovalo	Sicherung	Protection
23	300010586	Dvižna roka	Stammheber	Log Lift
24	300009877	Veriga	Kette	Chain
25	300009856	Sornik	Bolzen	Pin
26	300010127	Nosilec motorke	Motorsägehalterung	Chainsaw Holder
27	300013343	Oljni filter	Ölfilter	Oil Filter
28	200001114	Hidravlična cev	Hydraulikschlauch	Hydraulic Pipe
29	300014566	Prijemalo desno K	Greifhebel rechts K	Log Holder Lever right K
30	200001072	Hidravlična cev	Hydraulikschlauch	Hydraulic Pipe
31	300009566	Črpalka	Pumpe	Pump
32	200003305	Objemka	Klemme	Buckle
33	200005015	Cev	Rohr	Pipe
34	200001674	Kukalo	Ölfenster	Oil level Indicator
35	200000385	Vijak	Schraube	Screw
36	300009364	Zaščita	Schutz	Protection
37	200005265	Vijak	Schraube	Screw
38	200000500	Matica	Mutter	Nut
39	300009372	Zaščita	Schutz	Protection
40	200000510	Matica	Mutter	Nut
41	200000041	Zaščita	Schutz	Protection

1. Sekira / Spaltnesser / Splitting Wedge



300009871 Sekira			Spaltnesser	Splitting Wedge
Poz.	Šifra/Code	Opis	DE	EN
2.1	300009870	Sekira	Spaltnesser	Wedge
2.2	300009853	Plošča	Platte	Plate
2.3	300009852	Plošča	Platte	Plate
2.4	200000602	Mazalka	Schmiernippel	Lubrication Nipple
2.5	300010128	Drсна plošča	Gleitplatte	Sliding Plate
2.6	300009850	Drсна plošča	Gleitplatte	Sliding Plate
2.7	300009846	Plošča	Platte	Plate
2.8	300009845	Obešalo verige	Kettenhänger	Chain Hook
2.9	300009835	Vodilo	Führung	Guide

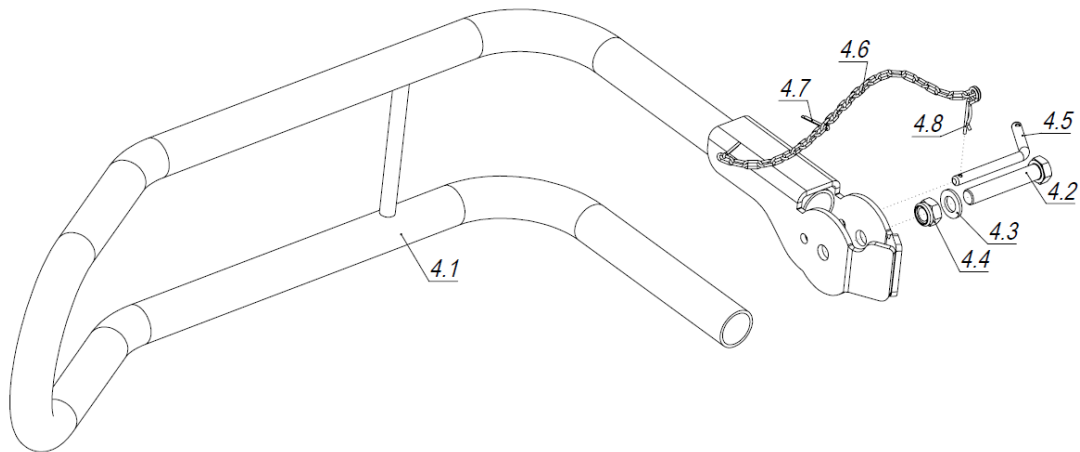
2.10	300009808	Zatič	Stift	Pin
2.11	200000552	Podložka	Unterlegscheibe	Washer
2.12	200002574	Razcepka	Splinte	Cotter Pin
2.13	200000553	Podložka	Unterlegscheibe	Washer
2.14	200000445	Vijak	Schraube	Screw
2.15	200000443	Vijak	Schraube	Screw
2.16	200000503	Matica	Mutter	Nut
2.17	200000361	Vijak	Schraube	Screw
2.5-2.7	S00000052	Set vodil	Führungen - Set	Guides Set

2. Izklopna šibka / Hubbegrenzungsstange / Switch bar



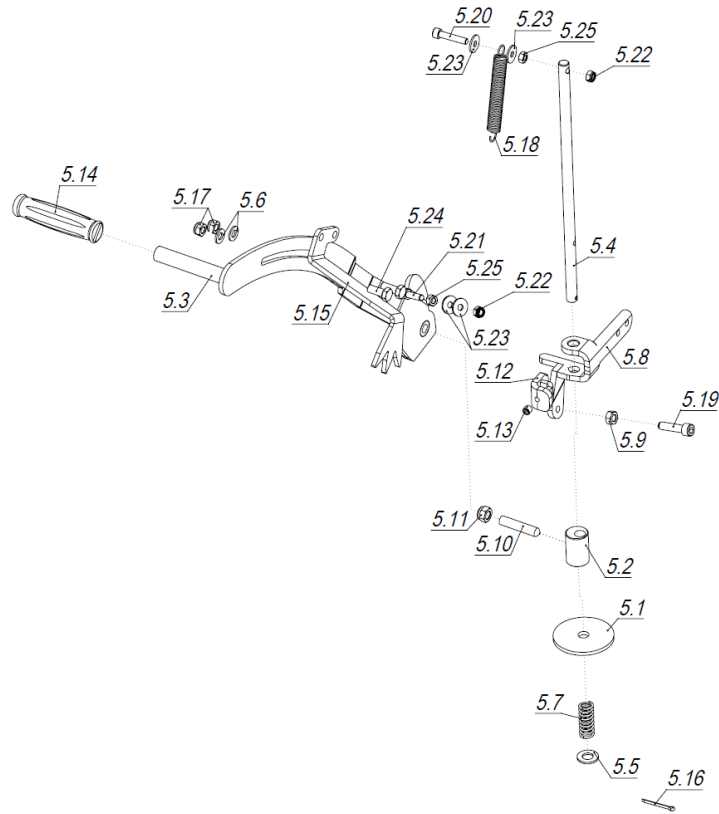
300009531 Izklopna šibka			Hubbegrenzungsstange	Switch bar
Poz.	Šifra/Code	Opis	DE	EN
3.1	300009526	Šibka	Stange	Bar
3.2	300009505	Izklopni kos	Schaltstück	Switch Piece
3.3	200005155	Vijak	Schraube	Screw
3.4	200000348	Vijak	Schraube	Screw
3.5	200000499	Matica	Mutter	Nut

3. Opora stranska / Seitenunterstützung / Side Support



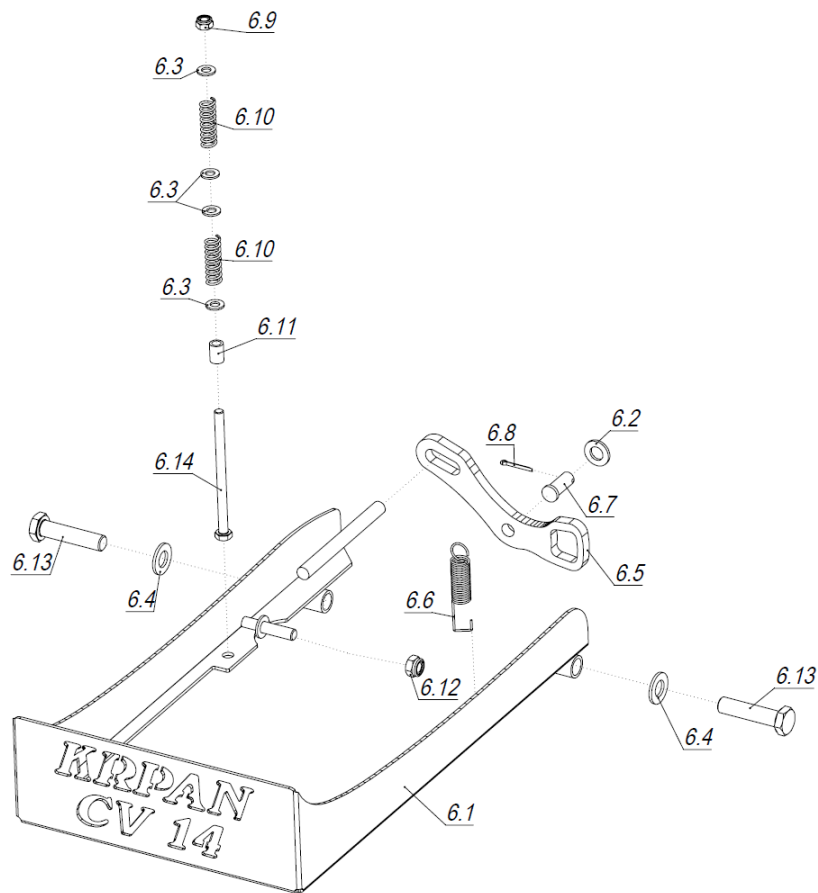
300010585 Opora stranska			Seitenunterstützung	Side Support
Poz.	Šifra/Code	Opis	DE	EN
4.1	300009347	Odlagalna roka	Begrenzungsarm	Side Support Handle
4.2	200005711	Vijak	Schraube	Screw
4.3	200000555	Podložka	Unterlegscheibe	Washer
4.4	200000523	Matica	Mutter	Nut
4.5	300009855	Zatič	Stift	Pin
4.6	200006807	Veriga	Kette	Chain
4.7	200000563	Razcepka	Splinte	Cotter Pin
4.8	200001603	Zatič	Stift	Pin

4. Prijemalo levo / Greifhebel links / Log Holder Lever left



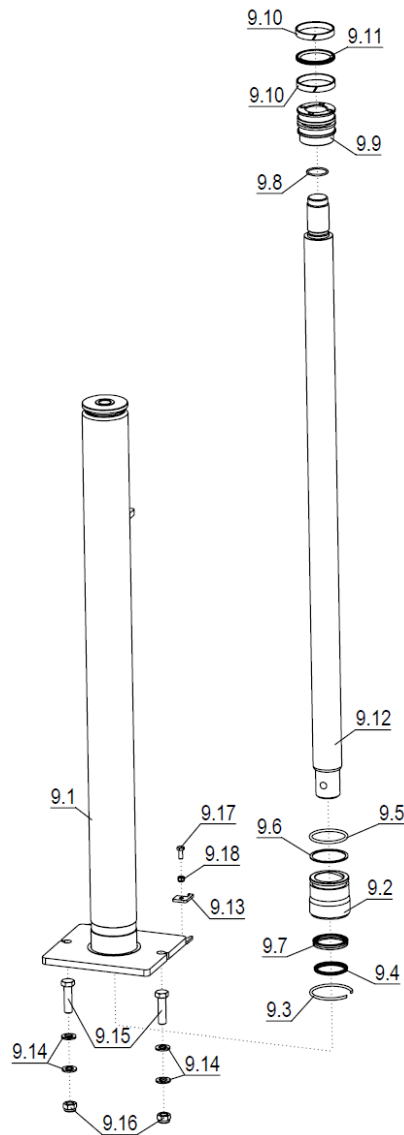
300009497 Prijemalo levo		Greifhebel links		Log Holder Lever left	
Poz.	Šifra/Code	Opis	DE	EN	
5.1	300009480	Drсна plastika	Gleitscheibe	Sliding Plate	
5.2	300009476	Nastavitev vklopa	Hülse	Switch Adjustment	
5.3	300009473	Ročaj	Schalthebel	Switch Lever	
5.4	300009484	Štangica vklopa	Schaltstange	Switch Bar	
5.5	200000552	Podložka	Unterlegscheibe	Washer	
5.6	200000545	Podložka	Unterlegscheibe	Washer	
5.7	200000623	Vzmet	Feder	Spring	
5.8	300009466	Vodilo	Führung	Guide	
5.9	200000505	Matica	Mutter	Nut	
5.10	200000425	Vijak	Schraube	Screw	
5.11	200000510	Matica	Mutter	Nut	
5.12	300010126	Omejevalo	Begrenzer	Limiter	
5.13	200000378	Vijak	Schraube	Screw	
5.14	200000168	Ročaj	Griff	Grip	
5.15	300009483	Pridržalo polen	Niederhalter	Log Holder	
5.16	200002574	Razcepka	Splinte	Cotter Pin	
5.17	200000506	Matica	Mutter	Nut	
5.18	200000621	Vzmet	Feder	Spring	
5.19	200004715	Vijak	Schraube	Screw	
5.20	200000368	Vijak	Schraube	Screw	
5.21	200000367	Vijak	Schraube	Screw	
5.22	200000503	Matica	Mutter	Nut	
5.23	200000541	Podložka	Unterlegscheibe	Washer	
5.24	200000381	Vijak	Schraube	Screw	
5.25	200000502	Matica	Mutter	Nut	

5. Maska / Maske / Mask



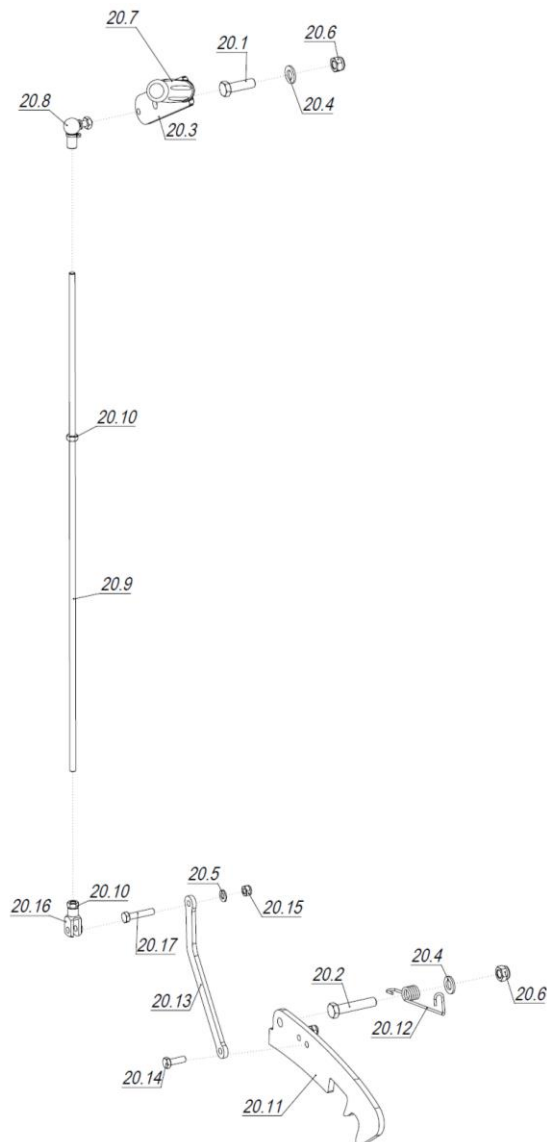
300010587 Maska			Maske	Mask
Poz.	Šifra/Code	Opis	DE	EN
6.1	300009366	Maska	Maske	Mask
6.2	200000548	Podložka	Unterlegscheibe	Washer
6.3	200000540	Podložka	Unterlegscheibe	Washer
6.4	200000552	Podložka	Unterlegscheibe	Washer
6.5	300009859	Triklc vklopa	Schaltstange	Switch Bar
6.6	200000106	Vzmet	Feder	Spring
6.7	300009854	Sornik	Bolzen	Pin
6.8	200000563	Razcepka	Splinte	Cotter Pin
6.9	200000503	Matica	Mutter	Nut
6.10	200000622	Vzmet	Feder	Spring
6.11	300009858	Distančnik	Abstandhalter	Spacer
6.12	200000506	Matica	Mutter	Nut
6.13	200000446	Vijak	Schraube	Screw
6.14	200000356	Vijak	Schraube	Screw

6. Cepilni cilinder / Spaltzylinder / Splitting Cylinder



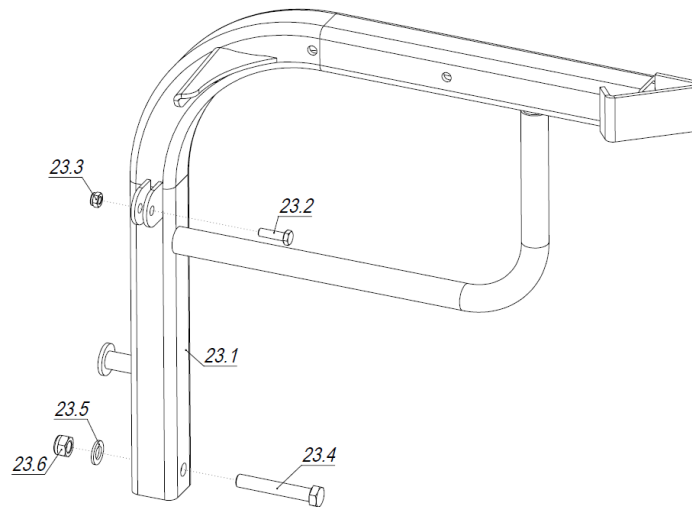
300009765 Cepilni cilinder			Spaltzylinder	Splitting Cylinder
Poz.	Šifra/Code	Opis	DE	EN
9.1	300009764	Cev	Rohr	Pipe
9.2	300009589	Puša	Büchse	Bushing
9.3	200003340	Obroč	Ring	Ring
9.4	200002149	Tesnilo	Dichtung	Seal
9.5	200002152	Tesnilo	Dichtung	Seal
9.6	200002151	Obroč	Ring	Ring
9.7	200002150	Tesnilo	Dichtung	Seal
9.8	200001520	Tesnilo	Dichtung	Seal
9.9	300009581	Bat	Kolben	Piston
9.10	200001979	Vodilo	Führung	Guide
9.11	200001978	Tesnilo	Dichtung	Seal
9.12	300009575	Batnica	Kolbenstange	Piston Rod
9.13	300009573	Uho	Öse	Loop
9.14	200000555	Podložka	Unterlegscheibe	Washer
9.15	200000458	Vijak	Schraube	Screw
9.16	200000523	Matica	Mutter	Nut
9.17	200000361	Vijak	Schraube	Screw
9.18	200000503	Matica	Mutter	Nut
9.3-9.8, 9.10-9.11	S00000063	Set tesnil	Dichtungen – Set	Seals Set

7. Vzvod zaklepa pobiralne roke / Stammheber Rasthebel / Log Lift Stop Lever



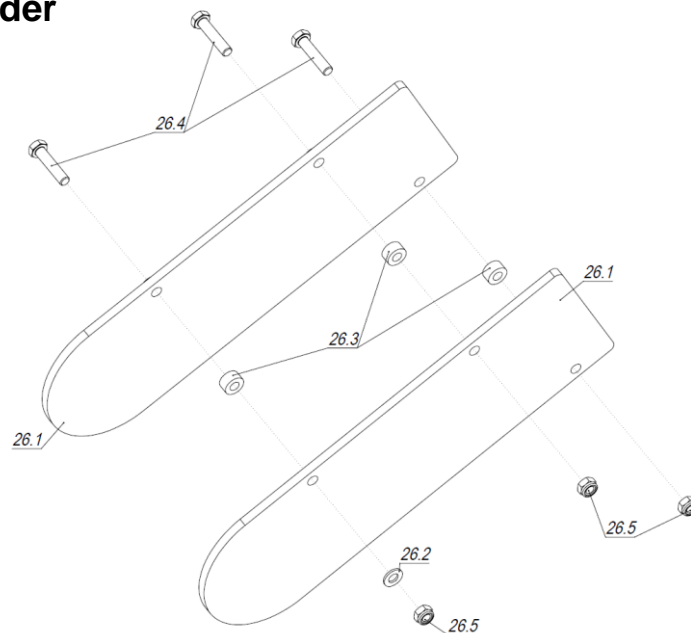
300009450 Vzvod zaklepa pobiralne roke			Stammheber Rasthebel	Log Lift Stop Lever
Poz.	Šifra/Code	Opis	DE	EN
20.1	200003906	Vijak	Schraube	Screw
20.2	200000424	Vijak	Schraube	Screw
20.3	300009442	Izklop zapirala	Sperrauschaltmechanismus	Stop Switch Lever
20.4	200000548	Podložka	Unterlegscheibe	Washer
20.5	200000540	Podložka	Unterlegscheibe	Washer
20.6	200000510	Matica	Mutter	Nut
20.7	200000168	Ročaj	Griff	Grip
20.8	200000929	Zglob	Gelenk	Joint
20.9	300009435	Navojna palica	Gewindestange	Thread Rod
20.10	200000502	Matica	Mutter	Nut
20.11	300009444	Zaklep dvizne roke	Stammhebersperre	Log Lift Stop
20.12	200000626	Vzmet	Feder	Spring
20.13	300009440	Ročica	Hebel	Lever
20.14	200000365	Vijak	Schraube	Screw
20.15	200000503	Matica	Mutter	Nut
20.16	200001884	Vilice	Gabel	Fork
20.17	200000951	Vijak	Schraube	Screw

8. Dvižna roka / Stammheber / Log Lift



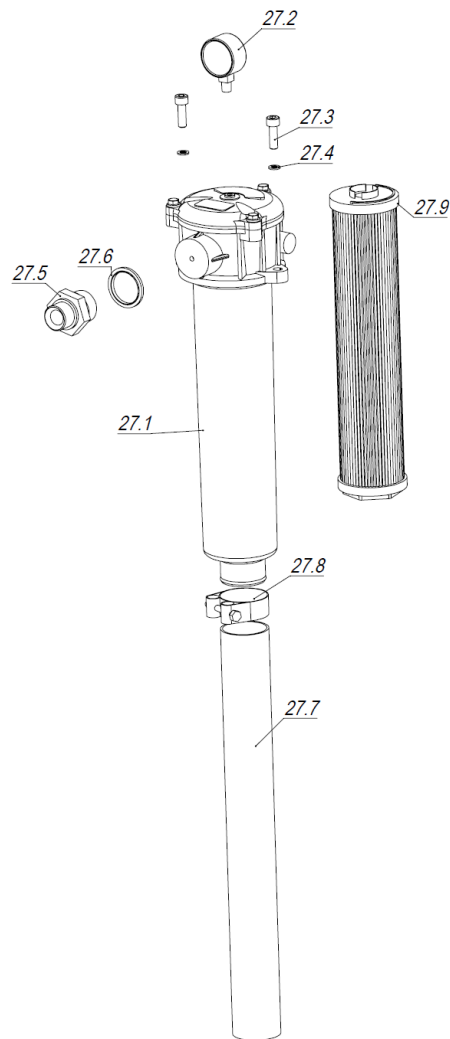
300010586 Dvižna roka			Stammheber	Log Lift
Poz.	Šifra/Code	Opis	DE	EN
23.1	300009866	Dvižna roka	Stammheber	Log Lift
23.2	200000386	Vijak	Schraube	Screw
23.3	200000506	Matica	Mutter	Nut
23.4	200005712	Vijak	Schraube	Screw
23.5	200000555	Podložka	Unterlegscheibe	Washer
23.6	200000523	Matica	Mutter	Nut

9. Nosilec motorke / Motorsägehalterung / Chainsaw Holder



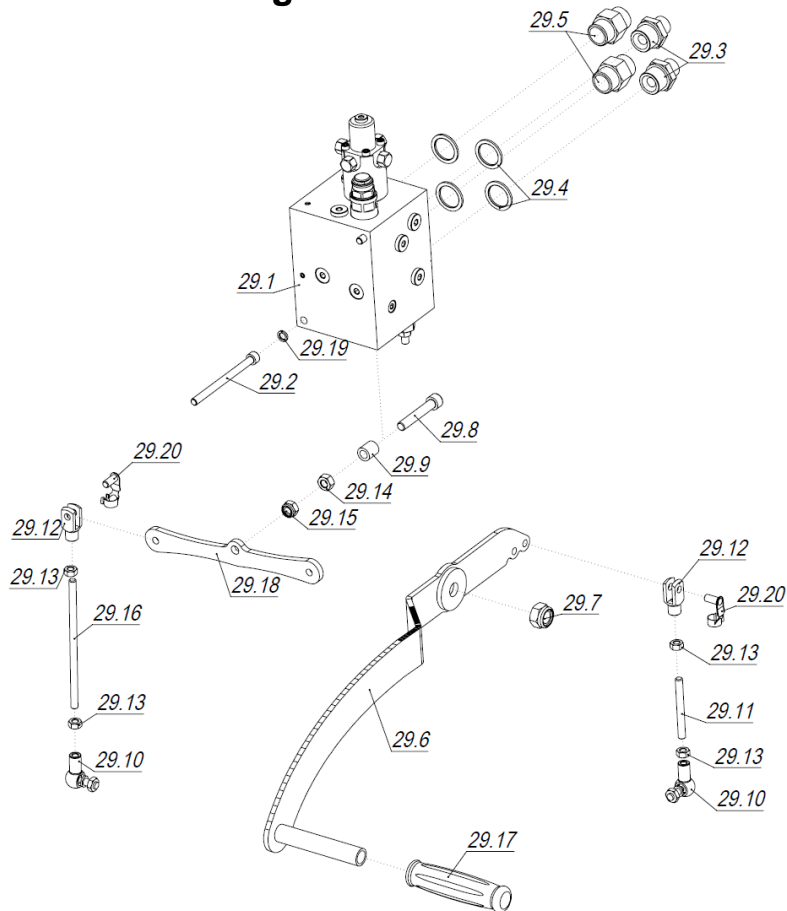
300010127 Nosilec motorke			Motorsägehalterung	Chainsaw Holder
Poz.	Šifra/Code	Opis	DE	EN
26.1	300007040	Nosilec	Träger	Holder
26.2	200000545	Podložka	Unterlegscheibe	Washer
26.3	200001035	Puša	Büchse	Bushing
26.4	200000390	Vijak	Schraube	Screw
26.5	200000506	Matica	Mutter	Nut

10. Oljni filter / Ölfilter / Oil Filter



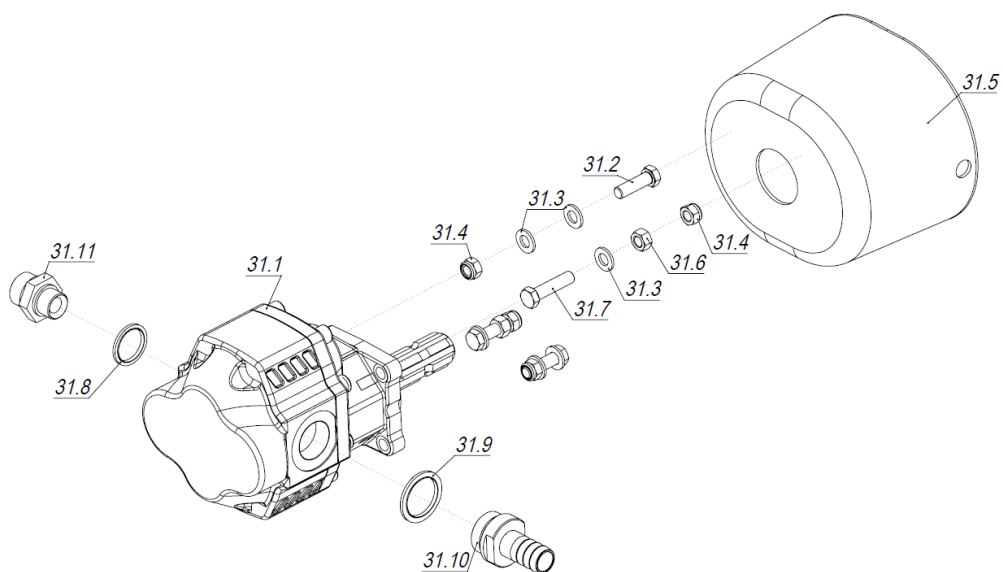
300013343 Oljni filter			Ölfilter	Oil Filter
Poz.	Šifra/Code	Opis	DE	EN
27.1	200005129	Filter olja	Ölfilter	Oil filter
27.2	200005131	Manometer	Manometer	Pressure Gauge
27.3	200000363	Vijak	Schraube	Screw
27.4	200000539	Podložka	Unterlegscheibe	Washer
27.5	200001089	Priključek	Anschluss	Coupling
27.6	200000943	Tesnilo	Dichtung	Seal
27.7	200006554	Cev	Rohr	Pipe
27.8	200006553	Objemka	Klemme	Buckle
27.9	200005130	Vložek filtra	Filtereinsatz	Filter Insert

11. Prijemalo desno K / Greifhebel rechts K / Log Holder Lever right K



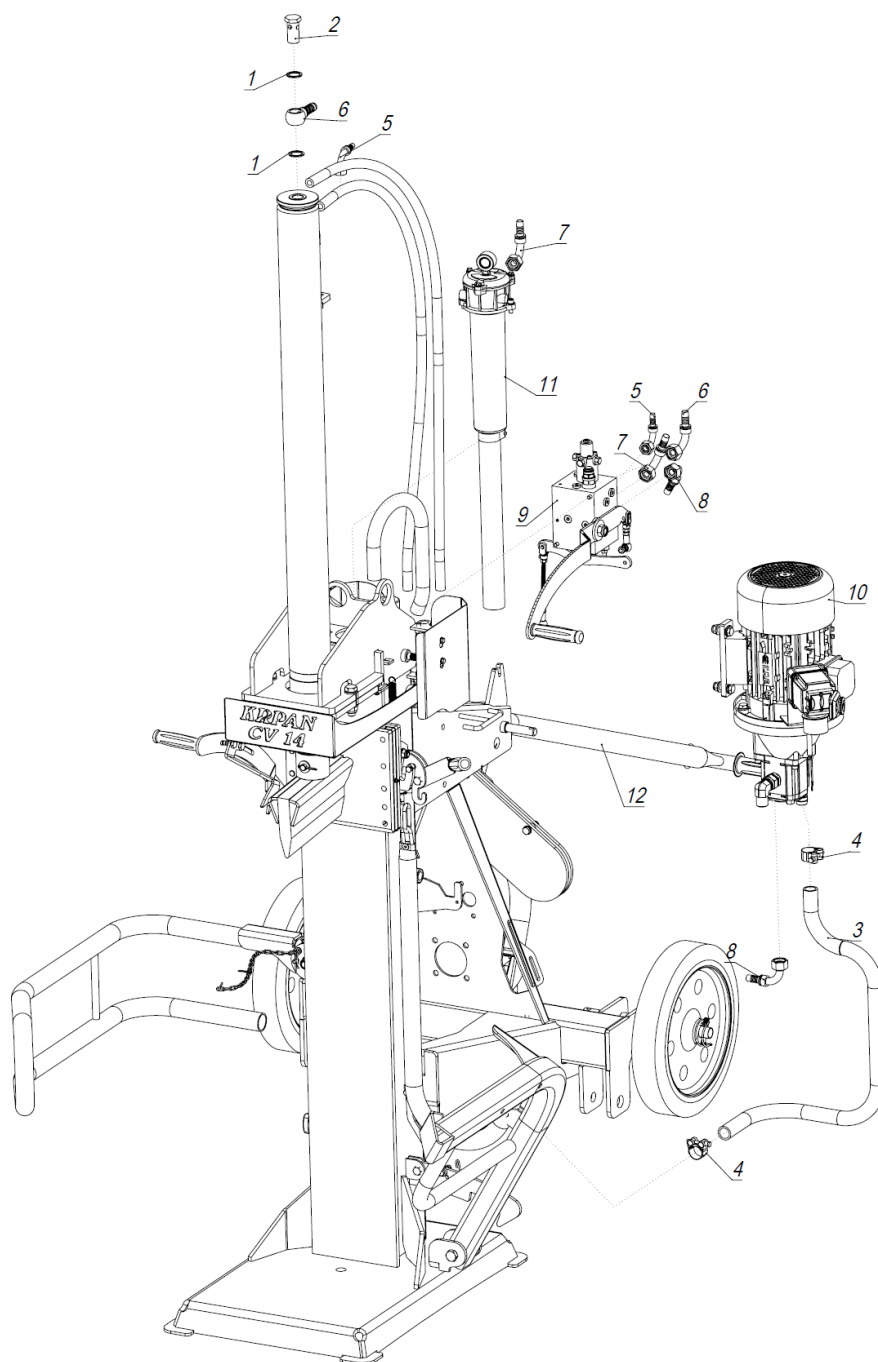
300014566 Prijemalo desno K			Greifhebel rechts K	Log Holder Lever right K
Poz.	Šifra/Code	Opis	DE	EN
29.1	200000086	Ventil	Ventil	Valve
29.2	200000355	Vijak	Schraube	Screw
29.3	200002272	Priključek	Anschluss	Coupling
29.4	200000685	Tesnilo	Dichtung	Seal
29.5	200000836	Priključek	Anschluss	Coupling
29.6	300009406	Ročka	Schalthebel	Switch Lever
29.7	200000523	Matica	Mutter	Nut
29.8	200000396	Vijak	Schraube	Screw
29.9	300009420	Distančnik	Abstandhalter	Spacer
29.10	200000929	Zglob	Gelenk	Joint
29.11	300009541	Navojna palica	Gewindestange	Thread Rod
29.12	200001884	Vilice	Gabel	Fork
29.13	200000502	Matica	Mutter	Nut
29.14	200000505	Matica	Mutter	Nut
29.15	200000506	Matica	Mutter	Nut
29.16	300009543	Navojna palica	Gewindestange	Thread Rod
29.17	200000168	Ročaj	Griff	Grip
29.18	300009409	Plošča	Platte	Plate
29.19	200000542	Podložka	Unterlegscheibe	Washer
29.20	200004595	Sornik	Bolzen	Pin

12. Črpalka / Pumpe / Pump



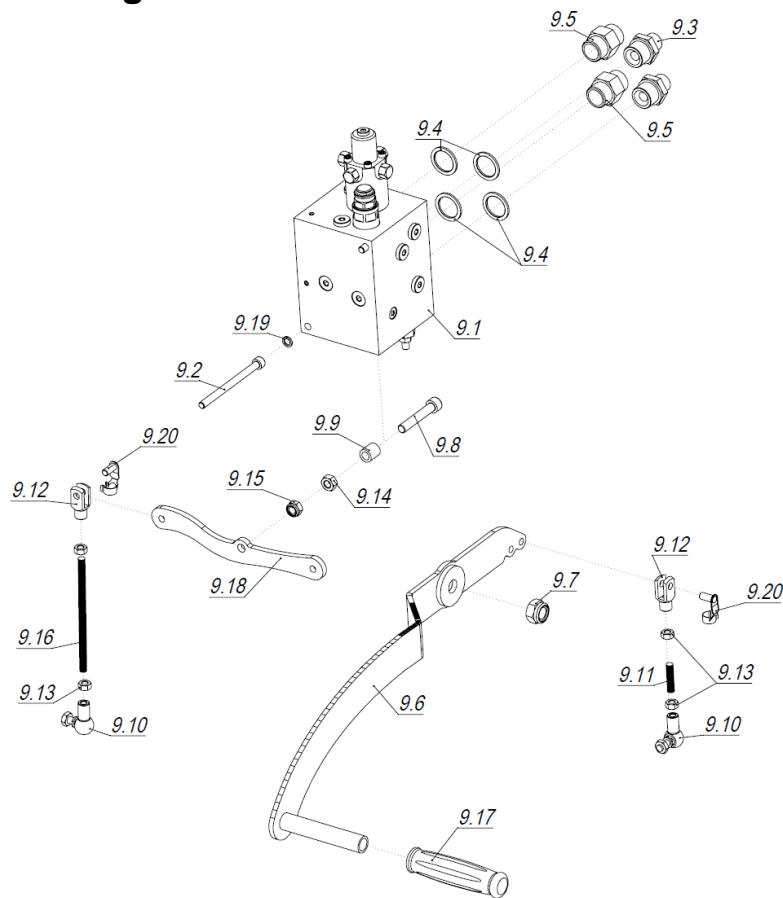
300009566 Črpalka			Pumpe	Pump
Poz.	Šifra/Code	Opis	DE	EN
31.1	200000261	Črpalka	Pumpe	Pump
31.2	200003906	Vijak	Schraube	Screw
31.3	200000548	Podložka	Unterlegscheibe	Washer
31.4	200000510	Matica	Mutter	Nut
31.5	200000100	Kapa PVC	Guard PVC	Guard PVC
31.6	200000509	Matica	Mutter	Nut
31.7	200000421	Vijak	Schraube	Screw
31.8	200000943	Tesnilo	Dichtung	Seal
31.9	200001090	Tesnilo	Dichtung	Seal
31.10	300015385	Priključek	Anschluss	Coupling
31.11	200001089	Priključek	Anschluss	Coupling

2. CV14 E



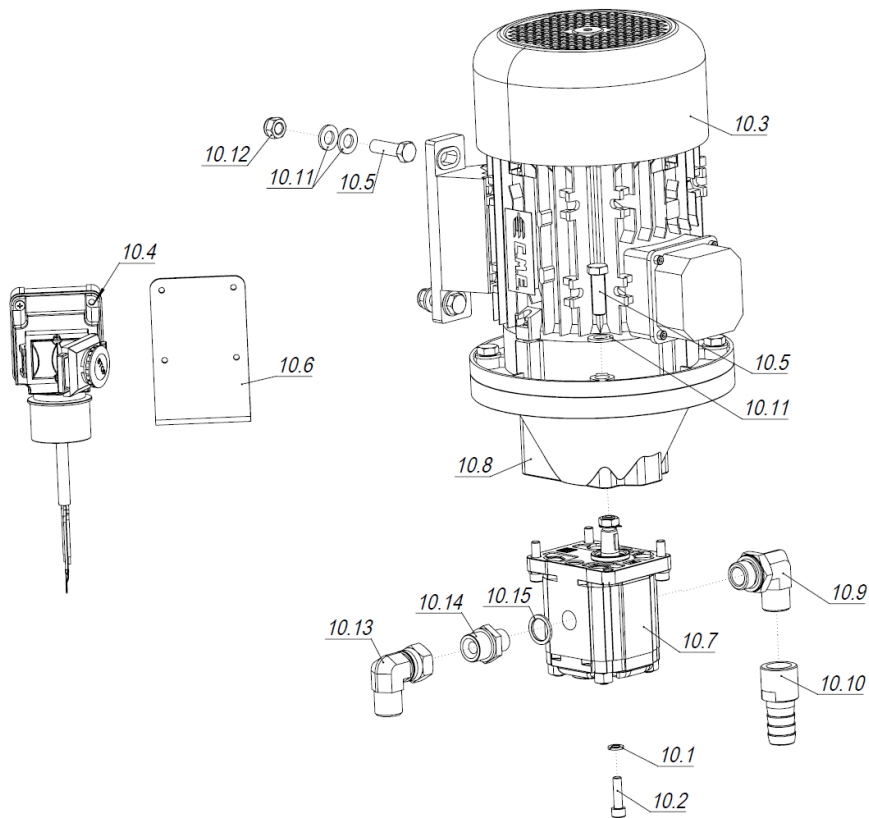
300009943 Cepilec CV14 E			CV14 E	CV14 E
Poz.	Šifra/Code	Opis	DE	EN
1	200000685	Tesnilo	Dichtung	Seal
2	200004813	Vijak votli	Hohlschraube	Hollow Screw
3	200005015	Cev	Rohr	Pipe
4	200003305	Objemka	Klemme	Buckle
5	200003748	Hidravlična cev	Hydraulikschlauch	Hydraulic Pipe
6	200003747	Hidravlična cev	Hydraulikschlauch	Hydraulic Pipe
7	200001114	Hidravlična cev	Hydraulikschlauch	Hydraulic Pipe
8	200001072	Hidravlična cev	Hydraulikschlauch	Hydraulic Pipe
9	300009545	Prijemalo desno E	Greifhebel rechts E	Log Holder Lever right E
10	300010590	Pogon črpalke E	Pumpenantrieb E	Pump Drive E
11	300013343	Oljni filter	Ölfilter	Oil Filter
12	300011243	Vlečni pripomoček	Fahrwerk mit Zughebel	Wheels with Pulling Handle

1. Prijemalo desno E / Greifhebel rechts E / Log Holder Lever right E



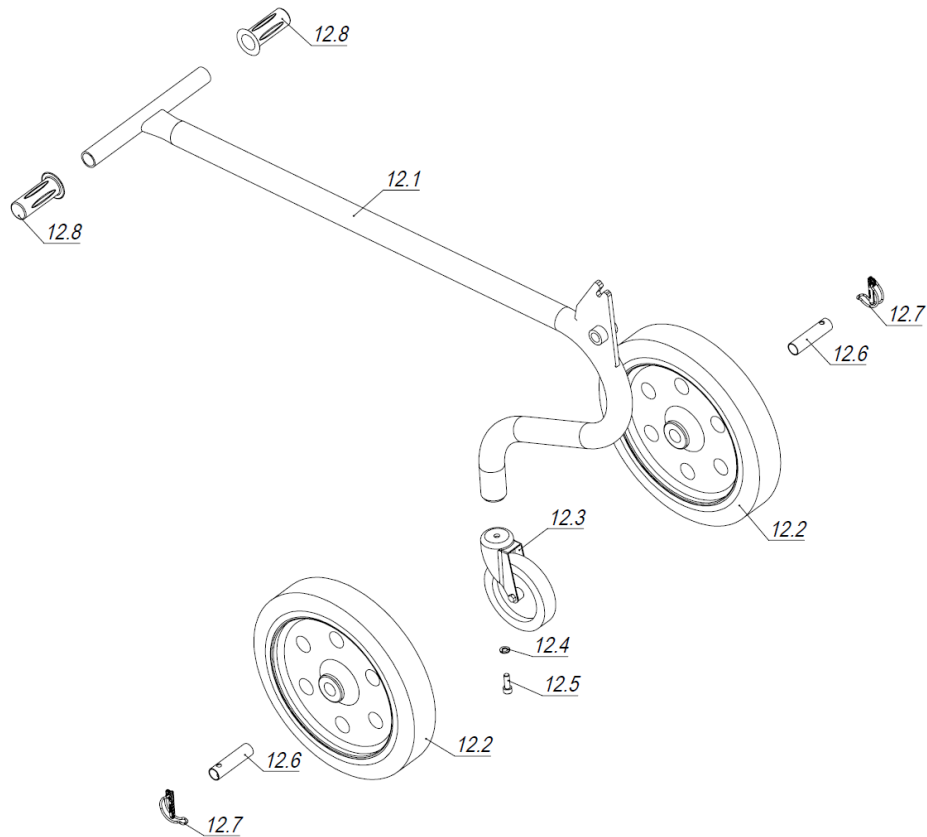
30009545 Prijemalo desno E			Greifhebel rechts E	Log Holder Lever right E
Poz.	Šifra/Code	Opis	DE	EN
9.1	200000086	Ventil	Ventil	Valve
9.2	200000355	Vijak	Schraube	Screw
9.3	200002272	Priključek	Anschluss	Coupling
9.4	200000685	Tesnilo	Dichtung	Seal
9.5	200000836	Priključek	Anschluss	Coupling
9.6	300009406	Ročka	Schalthebel	Switch Lever
9.7	200000523	Matica	Mutter	Nut
9.8	200000396	Vijak	Schraube	Screw
9.9	300009420	Distančnik	Abstandhalter	Spacer
9.10	200000929	Zglob	Gelenk	Joint
9.11	300010892	Navojna palica	Gewindestange	Thread Rod
9.12	200001884	Vilice	Gabel	Fork
9.13	200000502	Matica	Mutter	Nut
9.14	200000505	Matica	Mutter	Nut
9.15	200000506	Matica	Mutter	Nut
9.16	300010891	Navojna palica	Gewindestange	Thread Rod
9.17	200000168	Ročaj	Griff	Grip
9.18	300010626	Plošča	Platte	Plate
9.19	200000542	Podložka	Unterlegscheibe	Washer
9.20	200004595	Sornik	Bolzen	Pin

2. Pogon črpalke E / Pumpenantrieb E / Pump Drive E



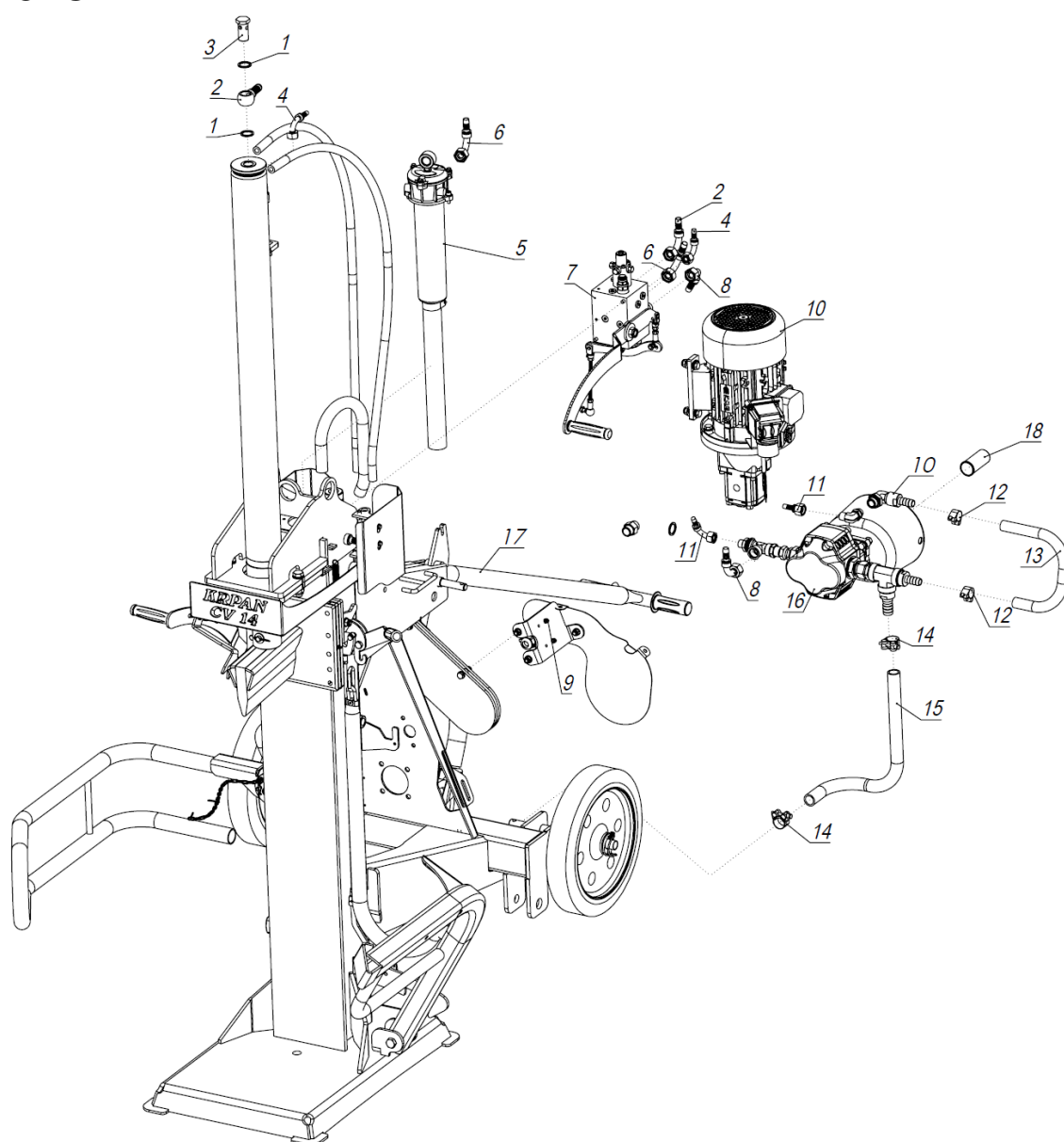
300010590 Pogon črpalke E			Pumpenantrieb E	Pump Drive E
Poz.	Šifra/Code	Opis	DE	EN
10.1	200000539	Podložka	Unterlegscheibe	Washer
10.2	200000367	Vijak	Schraube	Screw
10.3	200006519	El. motor	El. motor	El. motor
10.4	200000172	Stikalo	Schalter	Switch
10.5	200003906	Vijak	Schraube	Screw
10.6	300010589	Nosilec	Träger	Holder
10.7	200000125	Črpalka	Pumpe	Pump
10.8	200006522	Prirobnica	Flansche	Flange
10.9	200000983	Priključek	Anschluss	Coupling
10.10	300010780	Priključek	Anschluss	Coupling
10.11	200000548	Podložka	Unterlegscheibe	Washer
10.12	200000510	Matica	Mutter	Nut
10.13	200001786	Priključek	Anschluss	Coupling
10.14	200002272	Priključek	Anschluss	Coupling
10.15	200001911	Tesnilo	Dichtung	Seal

3. Vlečni pripomoček / Fahrwerk mit Zughebel / Wheels with Pulling Handle



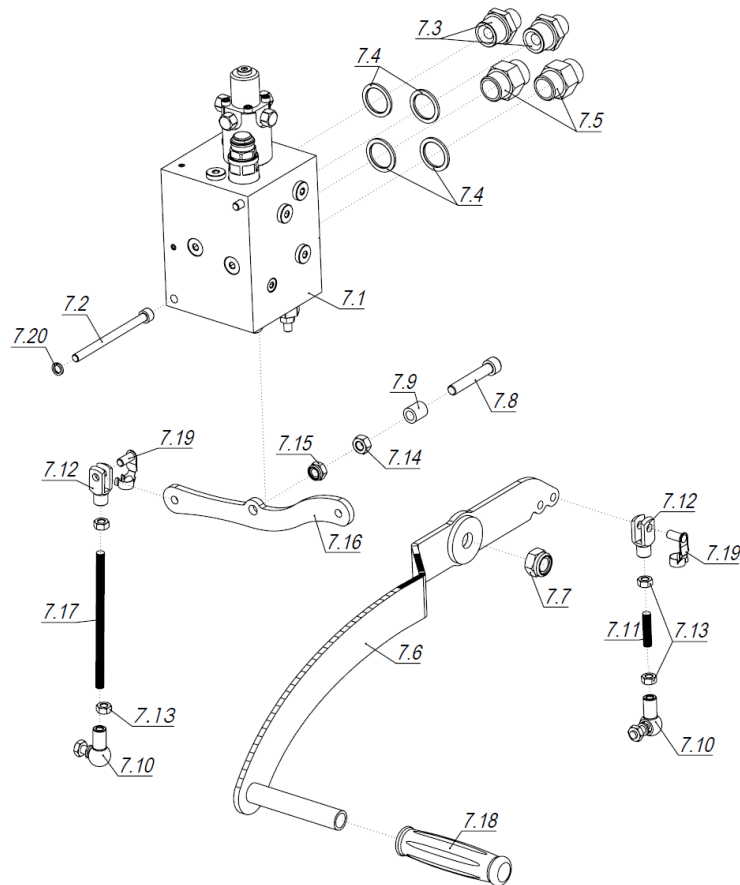
300011243 Vlečni pripomoček			Fahrwerk mit Zughebel	Wheels with Pulling Handle
Poz.	Šifra/Code	Opis	DE	EN
12.1	300011242	Drog	Zughebel	Pulling Handle
12.2	200005498	Kolo	Rad	Wheel
12.3	200000668	Kolo	Rad	Wheel
12.4	200000547	Podložka	Unterlegscheibe	Washer
12.5	200000383	Vijak	Schraube	Screw
12.6	300011221	Puša	Büchse	Bushing
12.7	200006762	Zatič	Stift	Pin
12.8	200002278	Ročaj	Griff	Handle

3. CV14 EK



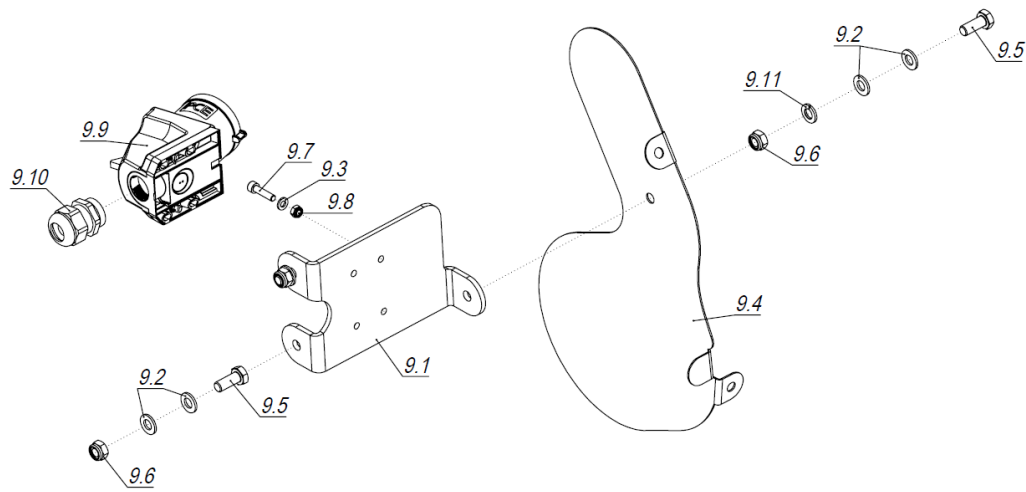
30009947 Cepilec CV14 EK			CV14 EK	CV14 EK
Poz.	Šifra/Code	Opis	DE	EN
1	20000685	Tesnilo	Dichtung	Seal
2	200003747	Hidravlična cev	Hydraulikschlauch	Hydraulic Pipe
3	200004813	Vijak votli	Hohlschraube	Hollow Screw
4	200003748	Hidravlična cev	Hydraulikschlauch	Hydraulic Pipe
5	300013343	Oljni filter	Ölfilter	Oil Filter
6	200001114	Hidravlična cev	Hydraulikschlauch	Hydraulic Pipe
7	300010627	Prijemalo desno EK	Greifhebel rechts EK	Log Holder Lever right EK
8	200005500	Hidravlična cev	Hydraulikschlauch	Hydraulic Pipe
9	300010593	Loputa	Klappe	Flap
10	300010591	Pogon črpalke EK	Pumpenantrieb EK	Pump Drive EK
11	200002085	Hidravlična cev	Hydraulikschlauch	Hydraulic Pipe
12	200007230	Objemka	Klemme	Buckle
13	200000978	Cev	Rohr	Pipe
14	200003305	Objemka	Klemme	Buckle
15	200005015	Cev	Rohr	Pipe
16	300010596	Črpalka EK	Pumpe EK	Pump EK
17	300011243	Vlečni pripomoček	Fahrwerk mit Zughebel	Wheels with Pulling Handle
18	200000041	Zaščita	Schutz	Protection

1. Prijemalo desno EK / Greifhebel rechts EK / Log Holder Lever right EK



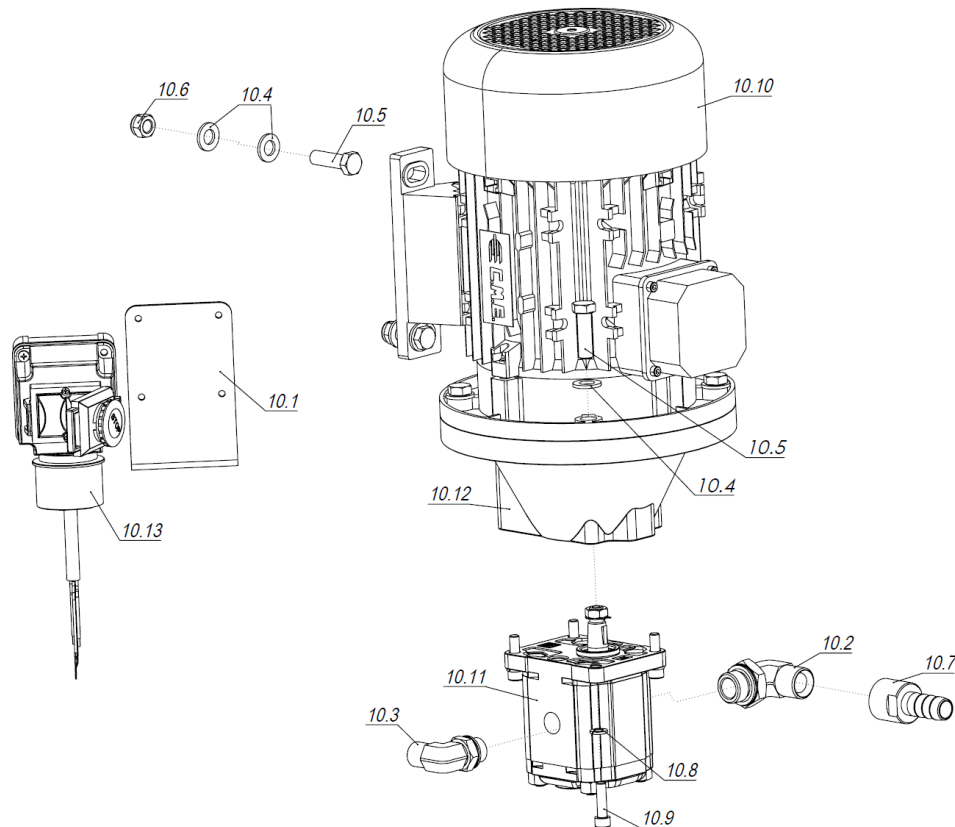
300010627 Prijemalo desno EK			Greifhebel rechts EK	Log Holder Lever right EK
Poz.	Šifra/Code	Opis	DE	EN
7.1	200000086	Ventil	Ventil	Valve
7.2	200000355	Vijak	Schraube	Screw
7.3	200002272	Priključek	Anschluss	Coupling
7.4	200000685	Tesnilo	Dichtung	Seal
7.5	200000836	Priključek	Anschluss	Coupling
7.6	300009406	Ročka	Schalthebel	Switch Lever
7.7	200000523	Matica	Mutter	Nut
7.8	200000396	Vijak	Schraube	Screw
7.9	300009420	Distančnik	Abstandhalter	Spacer
7.10	200000929	Zglob	Gelenk	Joint
7.11	300010892	Navojna palica	Gewindestange	Thread Rod
7.12	200001884	Vilice	Gabel	Fork
7.13	200000502	Matica	Mutter	Nut
7.14	200000505	Matica	Mutter	Nut
7.15	200000506	Matica	Mutter	Nut
7.16	300010626	Plošča	Platte	Plate
7.17	300010891	Navojna palica	Gewindestange	Thread Rod
7.18	200000168	Ročaj	Griff	Grip
7.19	200004595	Sornik	Bolzen	Pin
7.20	200000542	Podložka	Unterlegscheibe	Washer

2. Loputa / Klappe / Flap



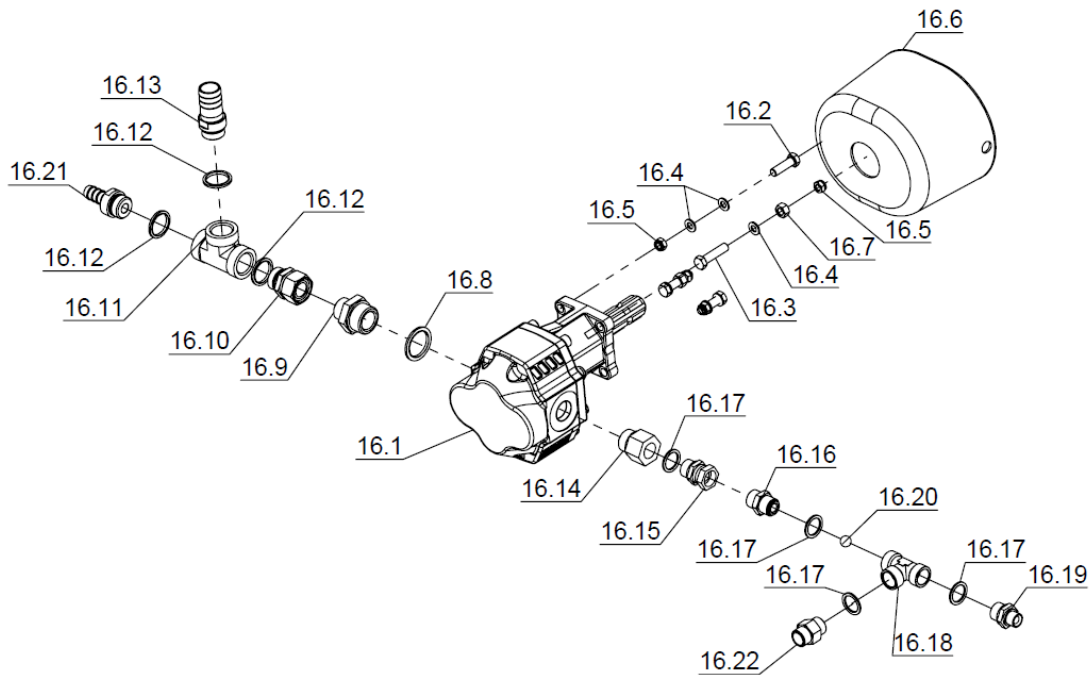
300010593 Loputa			Klappe	Flap
Poz.	Šifra/Code	Opis	DE	EN
9.1	300010597	Nosilec	Träger	Holder
9.2	200000545	Podložka	Unterlegscheibe	Washer
9.3	200000536	Podložka	Unterlegscheibe	Washer
9.4	300010598	Loputa	Klappe	Flap
9.5	200000381	Vijak	Schraube	Screw
9.6	200000506	Matica	Mutter	Nut
9.7	200000953	Vijak	Schraube	Screw
9.8	200000500	Matica	Mutter	Nut
9.9	200005718	Vtičnica	Steckdose	Socket
9.10	200005973	Uvodnica	Hülse	Gland
9.11	200000547	Podložka	Unterlegscheibe	Washer

3. Pogon črpalke EK / Pumpenantrieb EK / Pump Drive EK



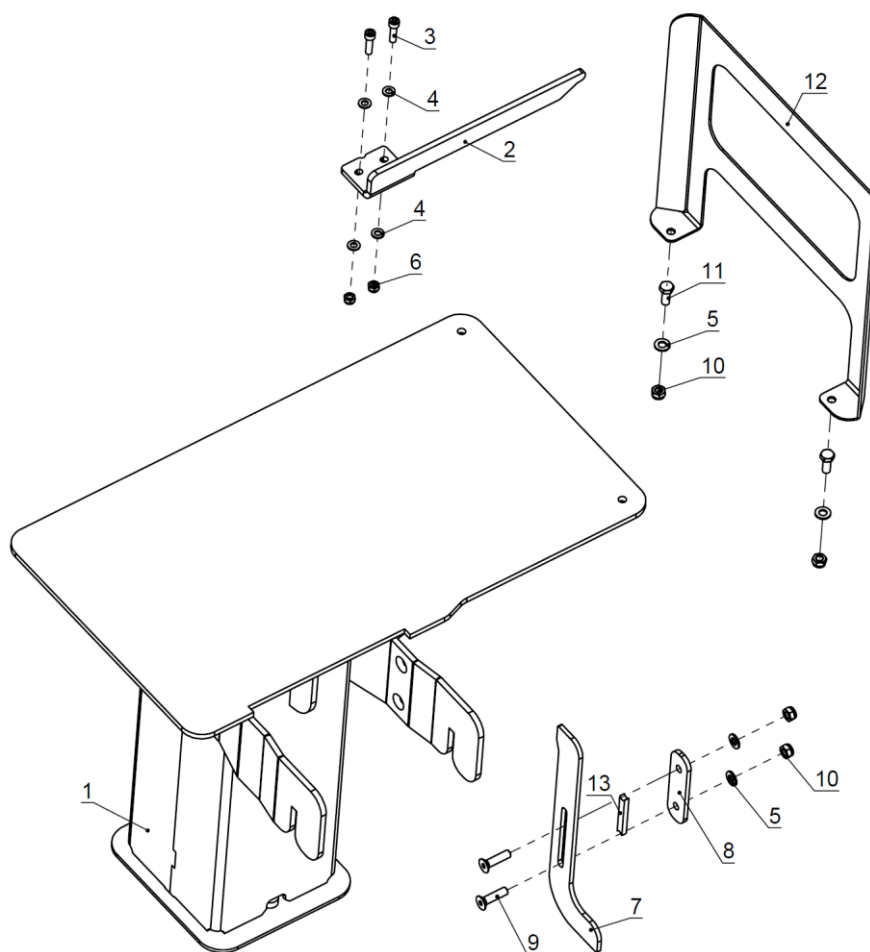
300010591 Pogon črpalke EK			Pumpenantrieb EK	Pump Drive EK
Poz.	Šifra/Code	Opis	DE	EN
10.1	300010589	Nosilec	Träger	Holder
10.2	200000983	Priključek	Anschluss	Coupling
10.3	200002030	Priključek	Anschluss	Coupling
10.4	200000548	Podložka	Unterlegscheibe	Washer
10.5	200003906	Vijak	Schraube	Screw
10.6	200000510	Matica	Mutter	Nut
10.7	300010583	Priključek	Anschluss	Coupling
10.8	200000539	Podložka	Unterlegscheibe	Washer
10.9	200000367	Vijak	Schraube	Screw
10.10	200006520	El. motor	El. motor	El. motor
10.11	200000125	Črpalka	Pumpe	Pump
10.12	200006522	Prirobnica	Flansche	Flange
10.13	200005789	Stikalo	Schalter	Switch

4. Črpalka EK / Pumpe EK / Pump EK



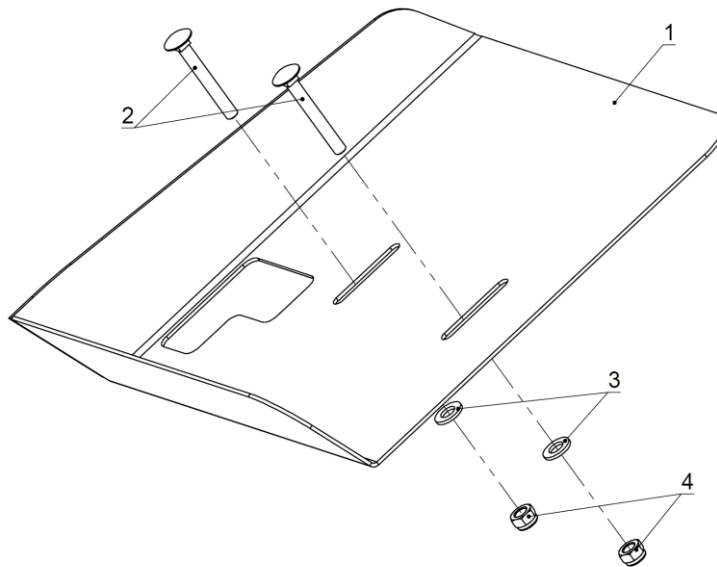
300010596 Črpalka EK			Pumpe EK	Pump EK
Poz.	Šifra/Code	Opis	DE	EN
16.1	200000261	Črpalka	Pumpe	Pump
16.2	200003906	Vijak	Schraube	Screw
16.3	200000421	Vijak	Schraube	Screw
16.4	200000548	Podložka	Unterlegscheibe	Washer
16.5	200000510	Matica	Mutter	Nut
16.6	200000100	Kapa PVC	Guard PVC	Guard PVC
16.7	200000509	Matica	Mutter	Nut
16.8	200001090	Tesnilo	Dichtung	Seal
16.9	200001419	Priključek	Anschluss	Coupling
16.10	200001420	Priključek	Anschluss	Coupling
16.11	200001913	Priključek	Anschluss	Coupling
16.12	200000943	Tesnilo	Dichtung	Seal
16.13	300010783	Priključek	Anschluss	Coupling
16.14	200001912	Reducir	Reduzier	Reducer Coupling
16.15	200001421	Priključek	Anschluss	Coupling
16.16	200003237	Priključek	Anschluss	Coupling
16.17	200000685	Tesnilo	Dichtung	Seal
16.18	200003235	Priključek	Anschluss	Coupling
16.19	200003238	Priključek	Anschluss	Coupling
16.20	200003851	Kroglica	Kugel	Ball
16.21	300010595	Priključek	Anschluss	Coupling
16.22	200000836	Priključek	Anschluss	Coupling

4. Miza / Tisch / Table



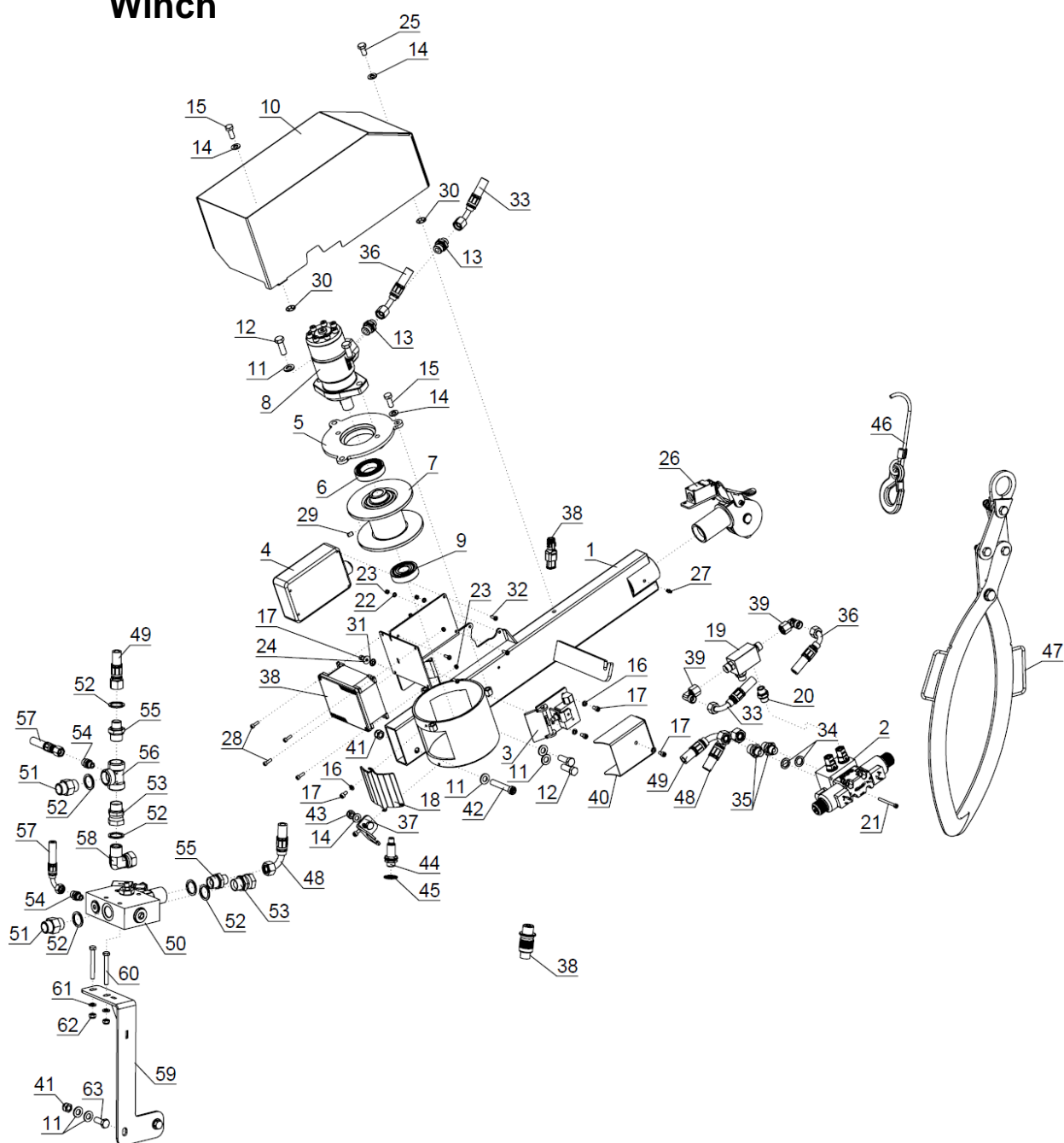
300010000 Miza			Tisch	Table
Poz.	Šifra/Code	Opis	DE	EN
1	300009993	Miza	Tisch	Table
2	300009999	Obešalo cilindra	Zylinderaufhänger	Cylinder Hanger
3	200000367	Vijak	Schraube	Screw
4	200000540	Podložka	Unterlegscheibe	Washer
5	200000545	Podložka	Unterlegscheibe	Washer
6	200000503	Matica	Mutter	Nut
7	300009998	Kavelj	Hacken	Hook
8	300009997	Plošča	Platte	Plate
9	200000389	Vijak	Schraube	Screw
10	200000506	Matica	Mutter	Nut
11	200000385	Vijak	Schraube	Screw
12	300009996	Zaščita	Schutz	Protection
13	300009994	Drnsnik	Führungsgleiter	Guide Slider

5. Pomožna miza dviga / Zusätzliche Hubvorrichtungplatte / Lifting device plate



300010007 Pomožna miza dviga			Zusätzliche Hubvorrichtungplatte	Lifting device plate
Poz.	Šifra/Code	Opis	DE	EN
1	300010004	Miza	Tisch	Table
2	200005757	Vijak	Schraube	Screw
3	200000545	Podložka	Unterlegscheibe	Washer
4	200000506	Matica	Mutter	Nut

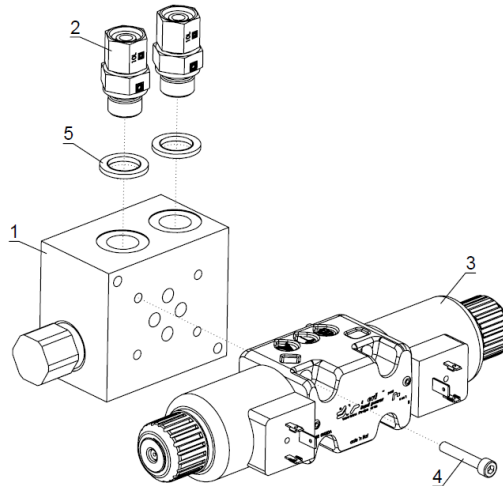
6. Hidravlični vitel / Hydraulische Winde / Hydraulic Winch



300010113 Hidravlični vitel			Hydraulische Winde	Hydraulic Winch
Poz.	Šifra/Code	Opis	DE	EN
1	300016859	Ohišje	Gehäuse	Housing
2	300010114	Ventil	Ventil	Valve
3	300010098	Ohišje	Gehäuse	Housing
4	200008599	Sprejemnik	Empfänger	Receiver
5	300010111	Prirobnica	Flansche	Flange
6	200000008	Ležaj	Lager	Bearing
7	300010103	Boben	Trommel	Drum
8	300013570	Hidromotor	Hydromotor	Hydromotor
9	200000611	Ležaj	Lager	Bearing
10	300010107	Zaščita	Schutz	Protection
11	200000548	Podložka	Unterlegscheibe	Washer
12	200000417	Vijak	Schraube	Screw

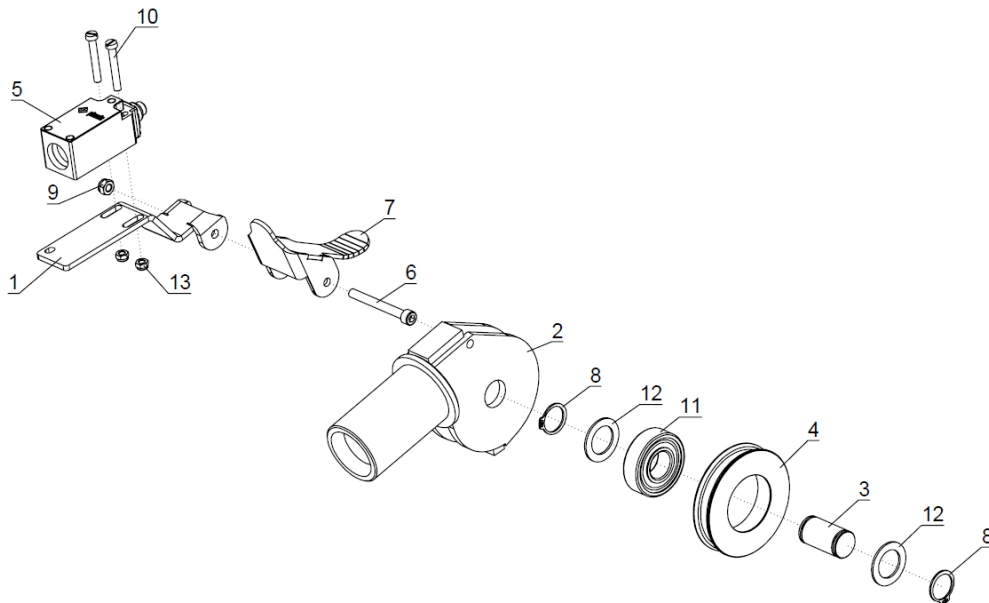
13	200002048	Dvojijačnik	Doppeltgewindekupplung	Double Threaded Coupling
14	200000545	Podložka	Unterlegscheibe	Washer
15	200000381	Vijak	Schraube	Screw
16	200000536	Podložka	Unterlegscheibe	Washer
17	200006011	Vijak	Schraube	Screw
18	300010073	Pokrov	Deckel	Cover
19	200001166	Ventil razdelilni	Verteilerventil	Distribution Valve
20	200000980	Priključek	Anschluss	Coupling
21	200000344	Vijak	Schraube	Screw
22	200000535	Podložka	Unterlegscheibe	Washer
23	200000517	Matica	Mutter	Nut
24	200000537	Podložka	Unterlegscheibe	Washer
25	200000380	Vijak	Schraube	Screw
26	300010112	Škripec	Seilrolle	Pulley
27	200000601	Mazalka	Schmiernippel	Lubrication Nipple
28	200003516	Vijak	Schraube	Screw
29	200004462	Vijak	Schraube	Screw
30	200005367	Obroč	Ring	Ring
31	200005365	Obroč	Ring	Ring
32	200004266	Vijak	Schraube	Screw
33	200005269	Hidravlična cev	Hydraulikschlauch	Hydraulic Pipe
34	200001914	Tesnilo	Dichtung	Seal
35	200000981	Priključek	Anschluss	Coupling
36	200005270	Hidravlična cev	Hydraulikschlauch	Hydraulic Pipe
37	300011179	Nosilec	Träger	Holder
38	300016851	El. omarica	El. Kasten	El. Cabinet
39	200002538	Priključek	Anschluss	Coupling
40	300010089	Zaščita	Schutz	Protection
41	200000510	Matica	Mutter	Nut
42	200006192	Vijak	Schraube	Screw
43	200000506	Matica	Mutter	Nut
44	200005665	Senzor	Sensor	Sensor
45	200004714	Podložka	Unterlegscheibe	Washer
46	300012317	Pletenica	Drahtseil	Wire Rope
47	300010021	Klešče	Zange	Tongs
48	200005192	Hidravlična cev	Hydraulikschlauch	Hydraulic Pipe
49	200005189	Hidravlična cev	Hydraulikschlauch	Hydraulic Pipe
50	200001263	Ventil	Ventil	Valve
51	200000836	Priključek	Anschluss	Coupling
52	200000685	Tesnilo	Dichtung	Seal
53	200001421	Priključek	Anschluss	Coupling
54	200000975	Priključek	Anschluss	Coupling
55	200002272	Priključek	Anschluss	Coupling
56	300013450	Priključek	Anschluss	Coupling
57	200005191	Hidravlična cev	Hydraulikschlauch	Hydraulic Pipe
58	200001786	Priključek	Anschluss	Coupling
59	300018005	Nosilec	Träger	Holder
60	200000375	Vijak	Schraube	Screw
61	200000540	Podložka	Unterlegscheibe	Washer
62	200000503	Matica	Mutter	Nut
63	200000415	Vijak	Schraube	Screw

1. Ventil / Ventil / Valve



300010114 Ventil			Ventil	Valve
Poz.	Šifra/Code	Opis	DE	EN
1	200003116	Blok	Block	Block
2	200005705	Priključek	Anschluss	Coupling
3	200002684	Ventil	Ventil	Valve
4	200001902	Vijak	Schraube	Screw
5	200001914	Tesnilo	Dichtung	Seal

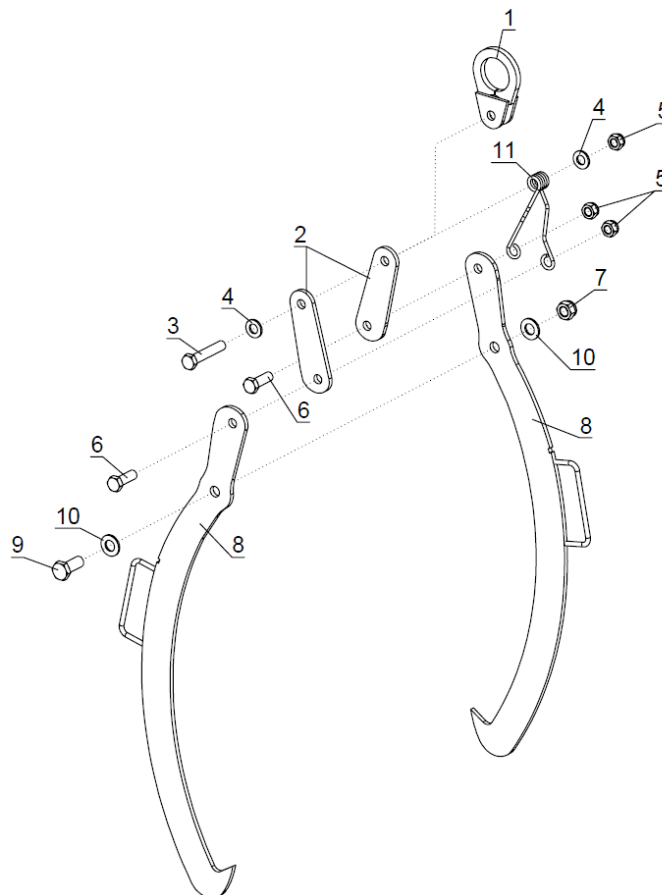
2. Škripec / Seilrolle / Pulley



300010112 Škripec			Seilrolle	Pulley
Poz.	Šifra/Code	Opis	DE	EN
1	300010066	Nosilec	Träger	Holder
2	300010072	Ohišje	Gehäuse	Housing
3	300010110	Sornik	Bolzen	Pin
4	300010067	Vrvenica	Seilrolle	Sheave
5	200000927	Stikalo	Schalter	Switch
6	200001802	Vijak	Schraube	Screw
7	300010065	Izklop stikala	Ausschalter	Switch Off
8	200001431	Vskočnik	Sicherungsring	Circlip
9	200000500	Matica	Mutter	Nut

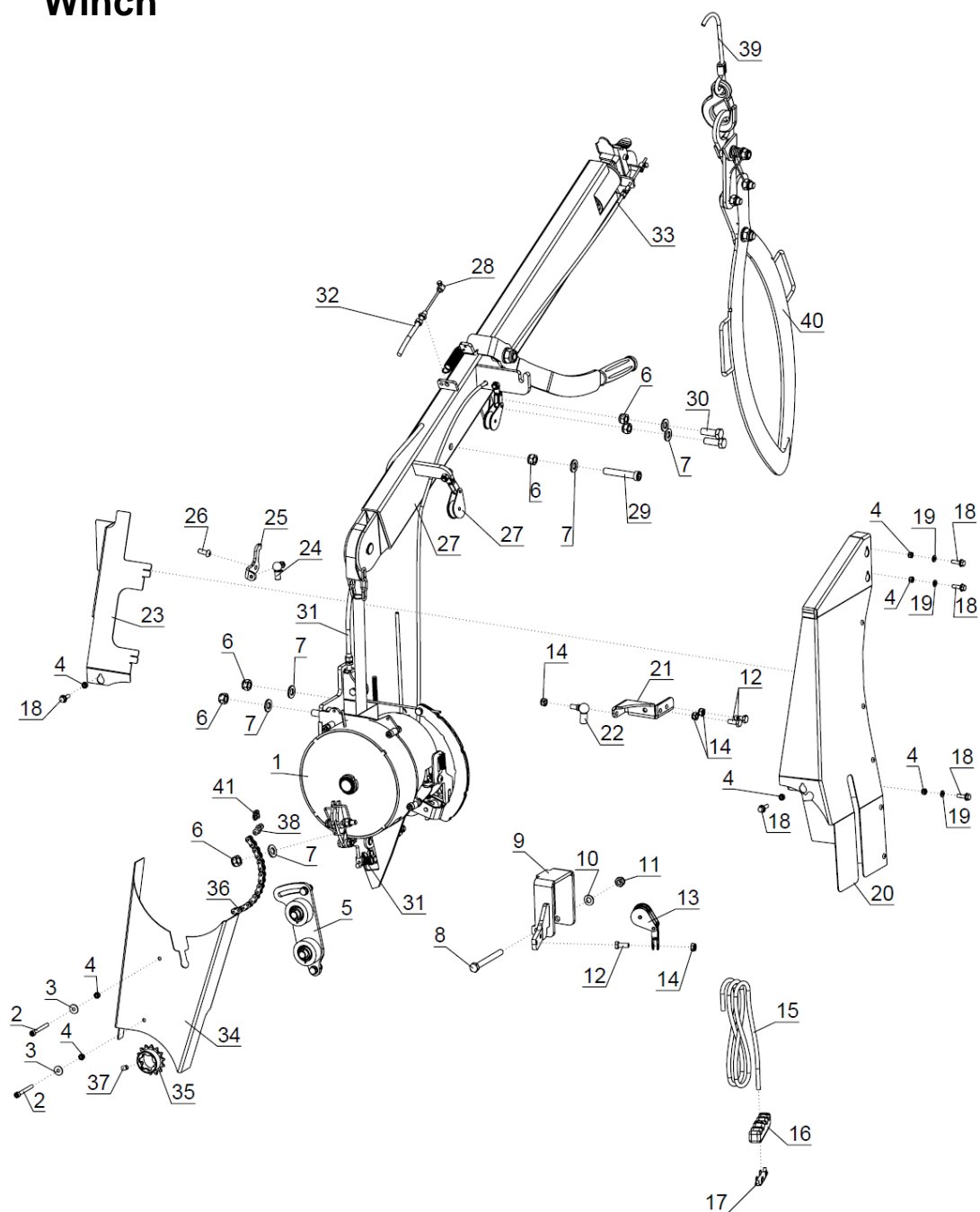
10	200000341	Vijak	Schraube	Screw
11	200000609	Ležaj	Lager	Bearing
12	300007005	Podložka distančna	Distanzscheibe	Washer Spacer
13	200000517	Matica	Mutter	Nut

3. Klešče / Zange / Tongs



300010021 Klešče			Zange	Tongs
Poz.	Šifra/Code	Opis	DE	EN
1	300010019	Uho	Öse	Loop
2	300010020	Poteznik	Ziehelement	Draw Lever
3	200008021	Vijak	Schraube	Screw
4	200000548	Podložka	Unterlegscheibe	Washer
5	200000510	Matica	Mutter	Nut
6	200000417	Vijak	Schraube	Screw
7	200000512	Matica	Mutter	Nut
8	300010014	Krak	Greiferarm	Grab Arm
9	200000440	Vijak	Schraube	Screw
10	200000552	Podložka	Unterlegscheibe	Washer
11	200000144	Vzmet	Feder	Spring

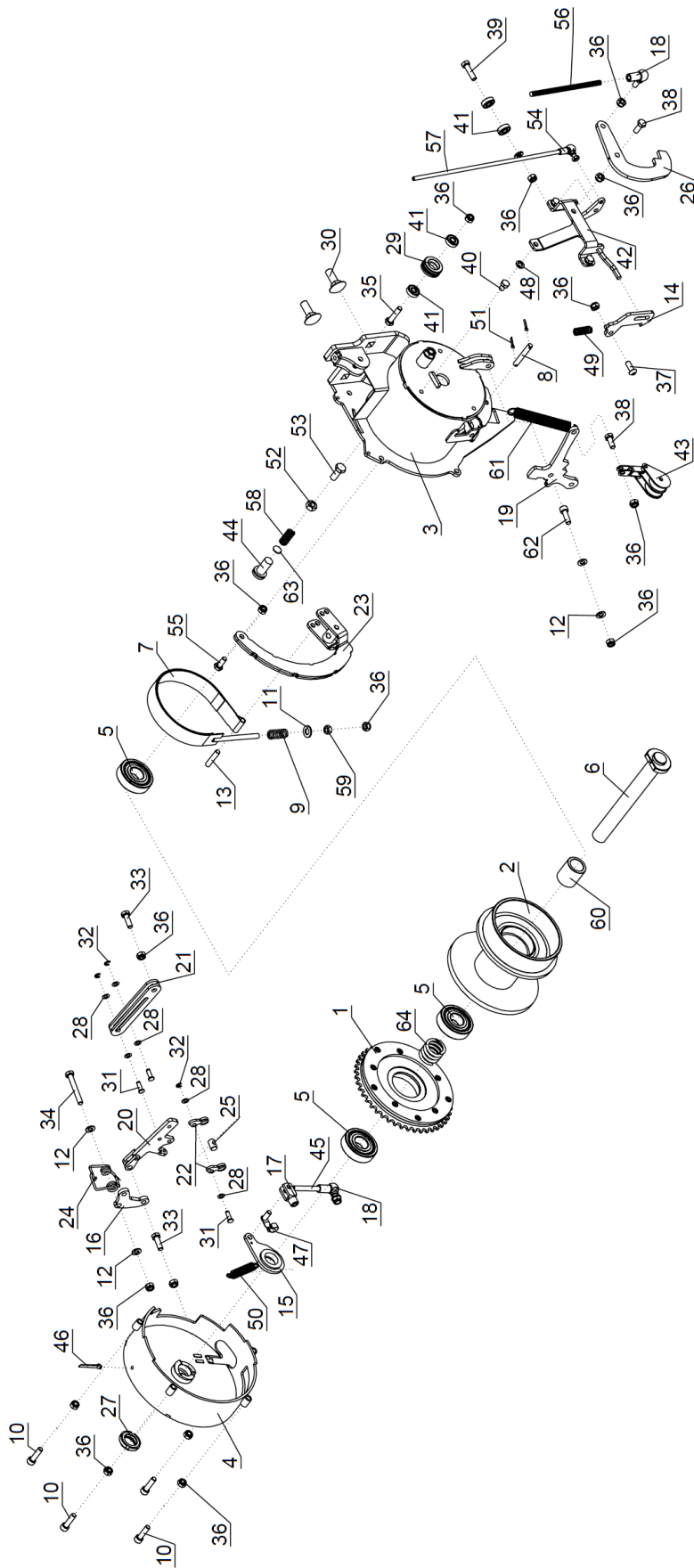
7. Mehanski vitel / Mechanische Winde / Mechanical Winch



300015128 Mehanski vitel			Mechanische Winde	Mechanical Winch
Poz.	Šifra/Code	Opis	DE	EN
1	300015127	Vitel	Winde	Winch
2	200001802	Vijak	Schraube	Screw
3	200000537	Podložka	Unterlegscheibe	Washer
4	200000500	Maćica	Mutter	Nut
5	300015086	Zategovalec verige	Kettetraffer	Chain Band Tensioner
6	200000510	Matica	Mutter	Nut
7	200000548	Podložka	Unterlegscheibe	Washer
8	200002016	Vijak	Schraube	Screw
9	300015110	Objemka	Klemme	Buckle
10	200000545	Podložka	Unterlegscheibe	Washer
11	200000506	Matica	Mutter	Nut
12	200000361	Vijak	Schraube	Screw

13	200007407	Škripec	Seilrolle	Pulley
14	200000503	Matica	Mutter	Nut
15	200000146	Vrv	Schnur	Cord
16	200000991	Ročka	Griff	Handle
17	200001540	Pokrov	Deckel	Cover
18	200005265	Vijak	Schraube	Screw
19	200000536	Podložka	Unterlegscheibe	Washer
20	300015119	Zaščita	Schutz	Protection
21	300015108	Vklopno izklopni profil	Umschaltprofil	Switch Profile
22	200000929	Zglob	Gelenk	Joint
23	300015113	Zaščita	Schutz	Protection
24	200007445	Zglob	Gelenk	Joint
25	300015098	Zaklep	Sperre	Lock
26	200001800	Vijak	Schraube	Screw
27	300015131	Drog vitla	Windenstange	Winch Bar
28	200007443	Priključek	Anschluss	Coupling
29	200006192	Vijak	Schraube	Screw
30	200000417	Vijak	Schraube	Screw
31	200002022	Vzmet	Feder	Spring
32	200007427	Bovden	Bowdenzug	Bowden Cable
33	200007428	Bovden	Bowdenzug	Bowden Cable
34	300015114	Zaščita	Schutz	Protection
35	300012364	Veržnik	Kettenrad	Chain Wheel
36	200001829	Veriga	Kette	Chain
37	200004462	Vijak	Schraube	Screw
38	200000031	Spojni člen	Verbindungsglied	Connecting Link
39	300012317	Pletenica	Drahtseil	Wire Rope
40	300010021	Klešče	Zange	Tongs
41	200002860	Spojni člen	Verbindungsglied	Connecting Link

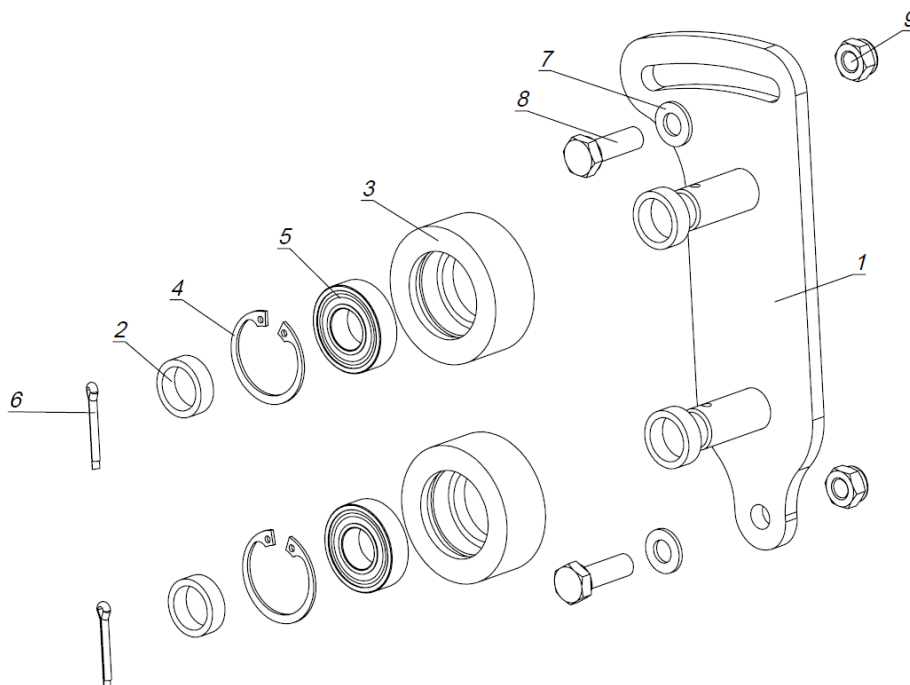
1. Vitel / Winde / Winch



300015127 Vitel			Winde	Winch
Poz.	Šifra/Code	Opis	DE	EN
1	300011900	Verižnik	Kettenrad	Chain wheel
2	300015133	Boben	Trommel	Drum
3	300015073	Ohišje	Gehäuse	Housing
4	300015071	Pokrov	Deckel	Cover
5	200000611	Ležaj	Lager	Bearing
6	300015122	Os	Achse	Axle
7	300015044	Zavorni pas	Bremsband	Brake Belt
8	300015033	Sornik	Bolzen	Pin
9	200007431	Vzmet	Feder	Spring
10	200000367	Vijak	Schraube	Screw
11	200000545	Podložka	Unterlegscheibe	Washer
12	200000540	Podložka	Unterlegscheibe	Washer
13	300015036	Sornik	Bolzen	Pin
14	300015103	Zaklep	Schloss	Lock
15	300015120	Ročica	Hebel	Lever
16	300015104	Vzvod	Hebel	Lever
17	200001884	Vilice	Gabel	Fork
18	200000929	Zglob	Gelenk	Joint
19	300015096	Ročica	Hebel	Lever
20	300015074	Vzvod	Hebel	Lever
21	300015067	Poteznik	Ziehelement	Draw Lever
22	300015068	Zaklep	Schloss	Lock
23	300015078	Ročica	Hebel	Lever
24	200007430	Vzmet	Feder	Spring
25	200007444	Priključek	Anschluss	Coupling
26	300015100	Zaklep	Schloss	Lock
27	200001587	Matica	Mutter	Nut
28	200007562	Podložka	Unterlegscheibe	Washer
29	300009972	Preusmeritev	Ablenkung	Redirection
30	200000416	Vijak	Schraube	Screw
31	300015034	Sornik	Bolzen	Pin
32	200007442	Vskočnik	Sicherungsring	Circlip
33	200000365	Vijak	Schraube	Screw
34	200005553	Vijak	Schraube	Screw
35	200001682	Vijak	Schraube	Screw
36	200000503	Matica	Mutter	Nut
37	200001800	Vijak	Schraube	Screw
38	200000361	Vijak	Schraube	Screw
39	200000791	Vijak	Schraube	Screw
40	200004138	Vijak	Schraube	Screw
41	200005160	Ležaj	Lager	Bearing
42	300015094	Izklop	Ausschalter	Switch Off
43	200007407	Škripec	Windenrolle	Winch pulley
44	300013354	Čep	Zapfen	Plug
45	200007439	Navojna palica	Gewindestange	Thread Rod
46	200000564	Razcepka	Splinte	Cotter Pin
47	200004595	Sornik	Bolzen	Pin
48	200000539	Podložka	Unterlegscheibe	Washer
49	200002022	Vzmet	Feder	Spring
50	200007432	Vzmet	Feder	Spring
51	200001825	Razcepka	Splinte	Cotter Pin
52	200000505	Matica	Mutter	Nut
53	200000381	Vijak	Schraube	Screw
54	200007445	Zglob	Gelenk	Joint
55	200007823	Vijak	Schraube	Screw
56	300010891	Navojna palica	Gewindestange	Thread Rod
57	200007440	Navojna palica	Gewindestange	Thread Rod
58	200000102	Vzmet	Feder	Spring
59	200000502	Matica	Mutter	Nut
60	300015069	Puša	Büchse	Bushing
61	200000621	Vzmet	Feder	Spring
62	200000363	Vijak	Schraube	Screw

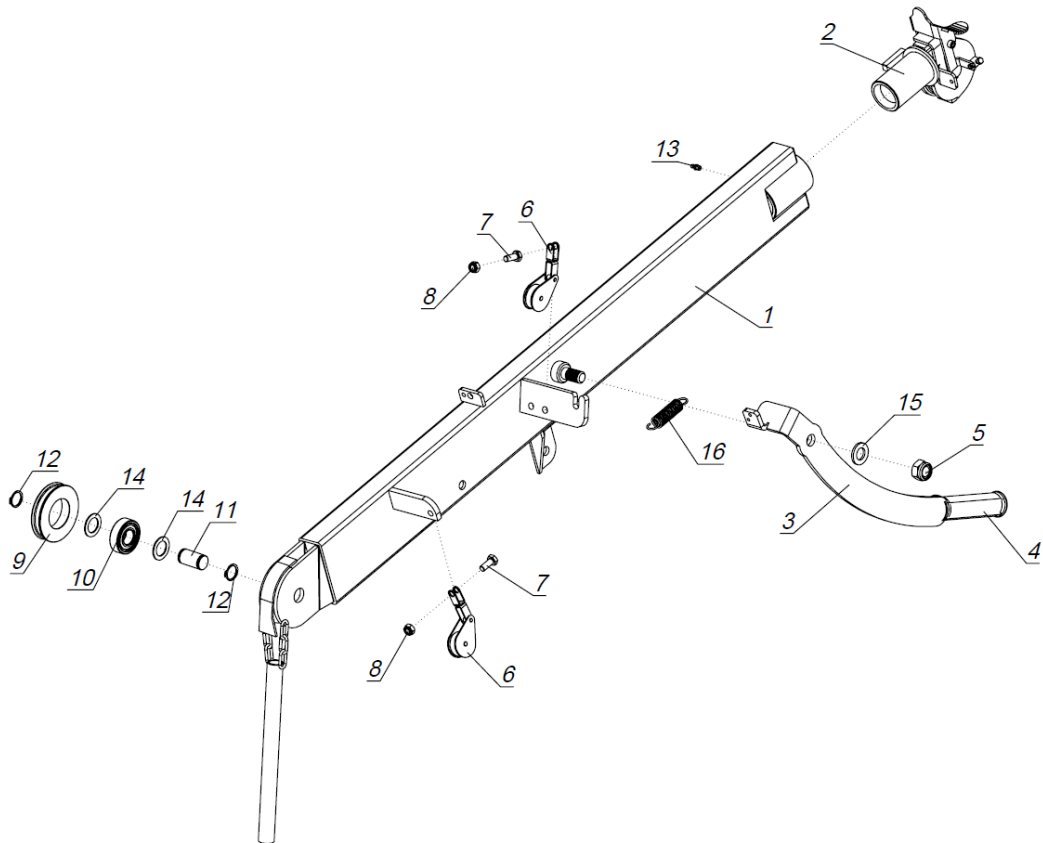
63	300006940	Podložka	Unterlegscheibe	Washer
64	200000109	Vzmet	Feder	Spring

2. Zategovalec verige / Kettetraffer / Chain Band Tensioner



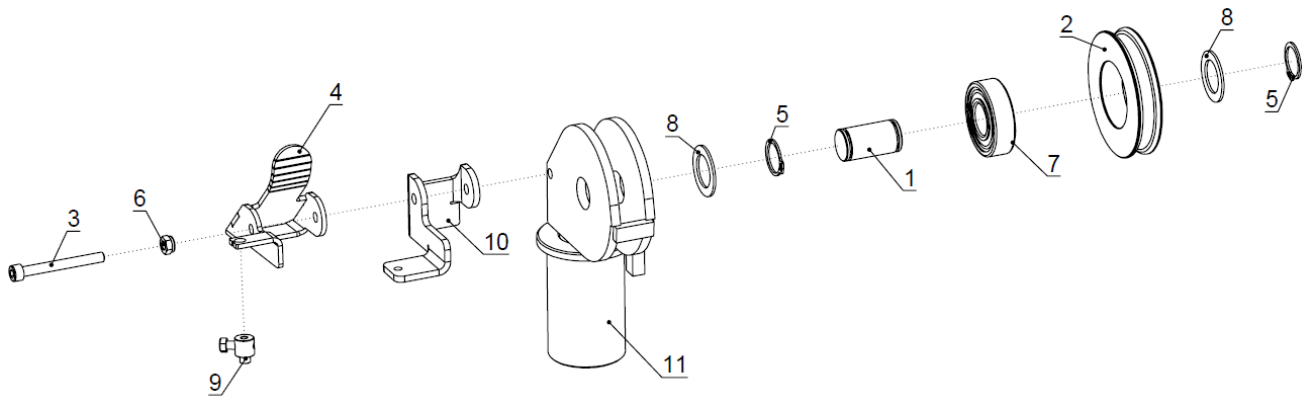
300015086 Zategovalec verige			Kettetraffer	Chain Band Tensioner
Poz.	Šifra/Code	Opis	DE	EN
1	300015085	Zategovalec verige	Kettetraffer	Chain Band Tensioner
2	300007384	Puša	Büchse	Bushing
3	300007383	Kolo	Rad	Wheel
4	200000590	Vskočnik	Sicherungsring	Circlip
5	200000007	Ležaj	Lager	Bearing
6	200000563	Razcepka	Splinte	Cotter Pin
7	200000540	Podložka	Unterlegscheibe	Washer
8	200000365	Vijak	Schraube	Screw
9	200000503	Matica	Mutter	Nut

3. Drog vitla / Windenstange / Winch Bar



300015131 Drog			Windenstange	Winch Bar
Poz.	Šifra/Code	Opis	DE	EN
1	300015051	Drog	Stange	Bar
2	300015126	Mehanizem	Mechanismus	Mechanism
3	300015082	Ročica	Hebel	Lever
4	200000168	Ročaj	Griff	Grip
5	200000523	Matica	Mutter	Nut
6	200007408	Škripec	Windenrolle	Winch pulley
7	200000361	Vijak	Schraube	Screw
8	200000503	Matica	Mutter	Nut
9	300010067	Kolut	Scheibe	Disc
10	200000609	Ležaj	Lager	Bearing
11	300010110	Sornik	Bolzen	Pin
12	200001431	Vskočnik	Sicherungsring	Circlip
13	200000601	Mazalka	Schmiernippel	Lubrication Nipple
14	300007005	Podložka distančna	Distanzscheibe	Washer Spacer
15	200000555	Podložka	Unterlegscheibe	Washer
16	200007434	Vzmet	Feder	Spring

3.1 Mehanizem / Mechanismus / Mechanism



300015126 Mehanizem			Mechanismus	Mechanism
Poz.	Šifra/Code	Opis	DE	EN
1	300010110	Sornik	Bolzen	Pin
2	300010067	Kolut	Scheibe	Disc
3	200001802	Vijak	Schraube	Screw
4	300015090	Izklop	Ausschalter	Switch Off
5	200001431	Vskočnik	Sicherungsring	Circlip
6	200000500	Matica	Mutter	Nut
7	200000609	Ležaj	Lager	Bearing
8	300007005	Podložka distančna	Distanzscheibe	Washer Spacer
9	200007443	Priključek	Anschluss	Coupling
10	300015095	Nosilec	Träger	Holder
11	300015125	Ohišje	Gehäuse	Housing