

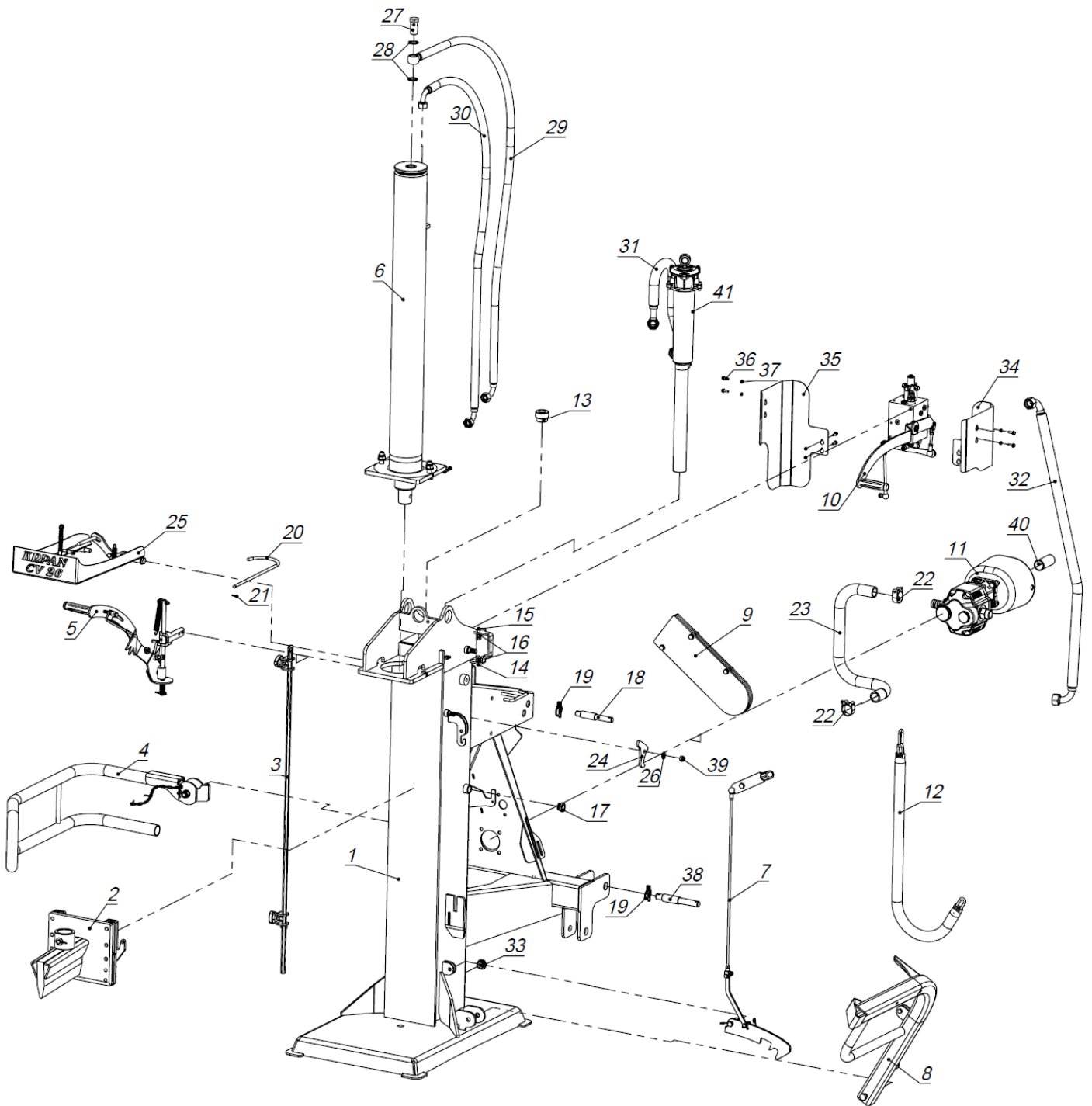
LISTA REZERVNIH DELOV / LISTE DER ERSATZTEILE / SPARE PARTS LIST – **CV26**

Info: <http://www.vitli-krpan.com/>

Vsebina / Inhalt / Contents

1. CV26 K	2
1. Sekira / Spaltnmesser / Splitting Wedge.....	4
2. Izklopna šibka / Hubbegrenzungsstange / Switch bar.....	5
3. Opora stranska / Seitenunterstützung / Side Support	6
4. Prijemalo levo / Greifhebel links / Log Holder Lever left.....	7
5. Cepilni cilinder / Spaltzylinder / Splitting Cylinder	8
6. Vzvod zaklepa pobiralne roke / Stammheber Rasthebel / Log Lift Stop Lever	9
7. Dvižna roka / Stammheber / Log Lift.....	10
8. Nosilec motorke / Motorsägehalterung / Chainsaw Holder	11
9. Prijemalo desno K / Greifhebel rechts K / Log Holder Lever right K.....	12
10. Črpalka / Pumpe / Pump.....	13
11. Maska / Maske / Mask	14
12. Oljni filter / Ölfilter / Oil Filter	15
2. CV26 E	16
1. Prijemalo desno E,EK / Greifhebel rechts E,EK / Log Holder Lever right E,EK.....	17
2. Pogon črpalke E / Pumpenantrieb E / Pump Drive E	18
3. Vlečni pripomoček / Fahrwerk mit Zughebel / Wheels with Pulling Handle	19
3. CV26 EK.....	20
1. Črpalka EK / Pumpe EK / Pump EK	21
2. Loputa / Klappe / Flap	22
3. Pogon črpalke EK / Pumpenantrieb EK / Pump Drive EK.....	23
4. Miza / Tisch / Table.....	24
5. Pomožna miza dviga / Zusätzliche Hubvorrichtungplatte / Lifting device plate	25
6. Hidravlični vitel / Hydraulische Winde / Hydraulic Winch	26
1. Klešče / Zange / Tongs.....	28
7. Mehanski vitel / Mechanische Winde / Mechanical Winch.....	29
1. Vitel / Winde / Winch	31
2. Zategovalec verige / Kettestraffer / Chain Band Tensioner	33
3. Drog vitla / Windenstange / Winch Bar	34
3.1 Mehanizem / Mechanismus / Mechanism.....	35

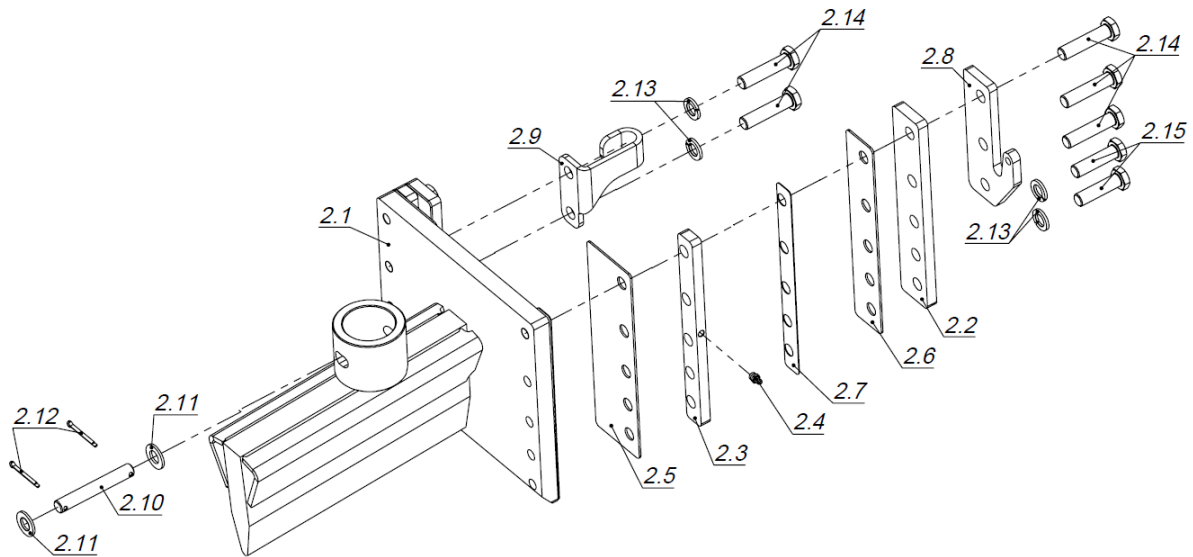
1. CV26 K



30009942 Cepilec CV26 K			CV26 K	CV26 K
Poz.	Šifra/Code	Opis	DE	EN
1	300010739	Ogradnje	Gehäuse	Housing
2	300010656	Sekira	Spaltmesser	Splitting Wedge
3	300009531	Izklopna šibka	Hubbegrenzungsstange	Switch bar
4	300010585	Opora stranska	Seitenunterstützung	Side Support
5	300009497	Prijemalo levo	Greifhebel links	Log Holder Lever left
6	300010729	Cepilni cilindar	Spaltzylinder	Splitting Cylinder
7	300009450	Vzvod zaklepa pobiralne roke	Stammheber Rasthebel	Log Lift Stop Lever
8	300010586	Dvižna roka	Stammheber	Log Lift
9	300010127	Nosilec motorke	Motorsägehalterung	Chainsaw Holder
10	300010754	Prijemalo desno K	Greifhebel rechts K	Log Holder Lever right K

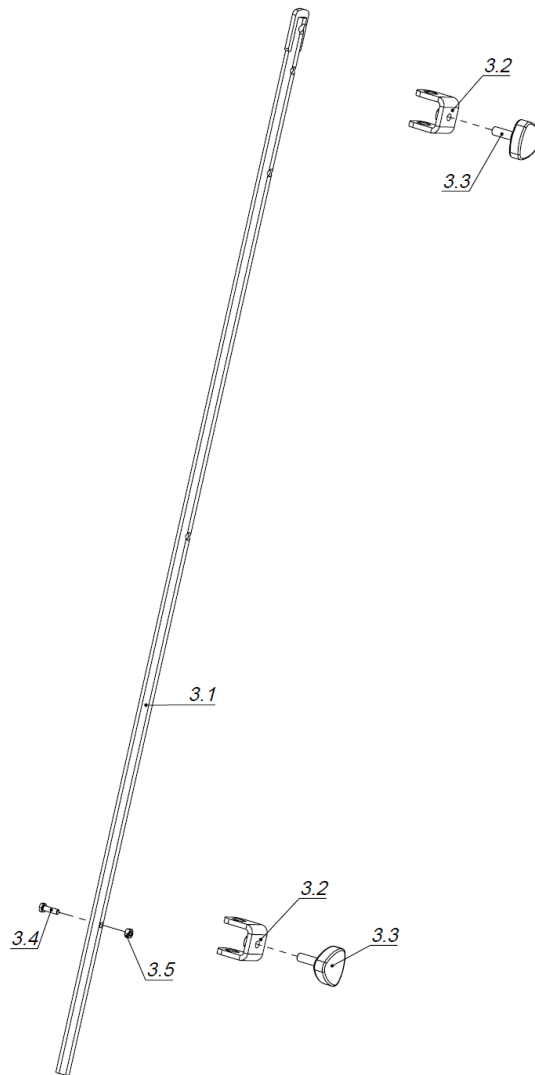
11	300010733	Črpalka	Pumpe	Pump
12	300009877	Veriga	Kette	Chain
13	200001672	Pokrov	Deckel	Cover
14	200000385	Vijak	Schraube	Screw
15	200000388	Vijak	Schraube	Screw
16	200000505	Matica	Mutter	Nut
17	200001674	Kukalo	Ölfenster	Oil level Indicator
18	300009856	Sornik	Bolzen	Pin
19	200001045	Varovalo	Sicherung	Protection
20	300009857	Nosilec	Träger	Holder
21	200000584	Zatič	Stift	Pin
22	200003305	Objemka	Klemme	Buckle
23	200005015	Cev	Rohr	Pipe
24	300009362	Varovalo	Sicherung	Protection
25	300010732	Maska	Maske	Mask
26	200000548	Podložka	Unterlegscheibe	Washer
27	200004813	Vijak votli	Hohlschraube	Hollow Screw
28	200000685	Tesnilo	Dichtung	Seal
29	200005011	Hidravlična cev	Hydraulikschlauch	Hydraulic Pipe
30	200005012	Hidravlična cev	Hydraulikschlauch	Hydraulic Pipe
31	200005013	Hidravlična cev	Hydraulikschlauch	Hydraulic Pipe
32	200005014	Hidravlična cev	Hydraulikschlauch	Hydraulic Pipe
33	200002273	Oljni zamašek	Ölstopfen	Oil Plug
34	300009364	Zaščita	Schutz	Protection
35	300009372	Zaščita	Schutz	Protection
36	200005265	Vijak	Schraube	Screw
37	200000500	Matica	Mutter	Nut
38	300001990	Sornik	Bolzen	Pin
39	200000510	Matica	Mutter	Nut
40	200000041	Zaščita	Schutz	Protection
41	300012815	Oljni filter	Ölfilter	Oil Filter

1. Sekira / Spaltemesser / Splitting Wedge



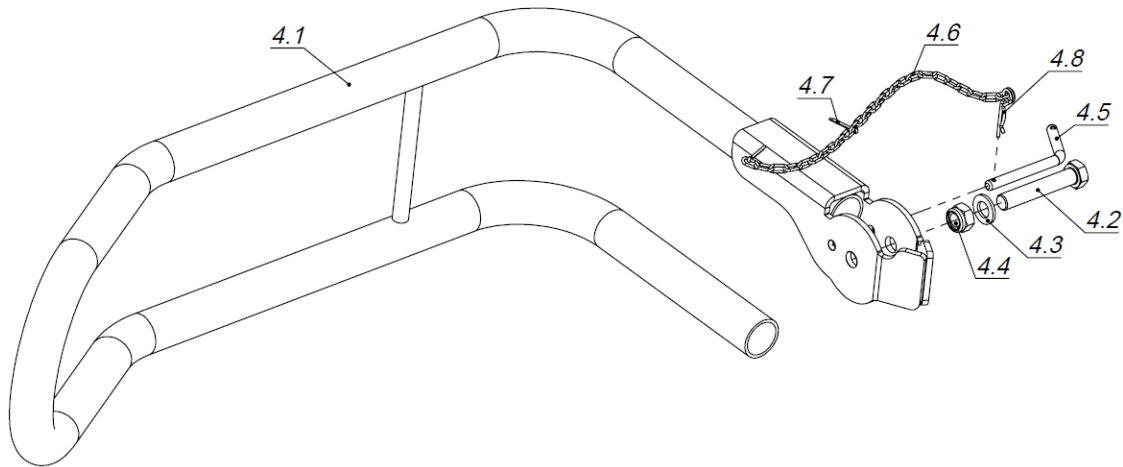
300010656 Sekira			Spaltemesser	Splitting Wedge
Poz.	Šifra/Code	Opis	DE	EN
2.1	300010655	Sekira	Spaltemesser	Wedge
2.2	300009853	Plošča	Platte	Plate
2.3	300009852	Plošča	Platte	Plate
2.4	200000602	Mazalka	Schmiernippel	Lubrication Nipple
2.5	300010128	Drsna plošča	Gleitplatte	Sliding Plate
2.6	300009850	Drsna plošča	Gleitplatte	Sliding Plate
2.7	300009846	Plošča	Platte	Plate
2.8	300009845	Obešalo verige	Kettenhänger	Chain Hook
2.9	300009835	Omejevalo	Begrenzer	Limiter
2.10	300009808	Zatič	Stift	Pin
2.11	200000552	Podložka	Unterlegscheibe	Washer
2.12	200002574	Razcepka	Splinte	Cotter Pin
2.13	200000553	Podložka	Unterlegscheibe	Washer
2.14	200000446	Vijak	Schraube	Screw
2.15	200000444	Vijak	Schraube	Screw

2. Izklopna šibka / Hubbegrenzungsstange / Switch bar



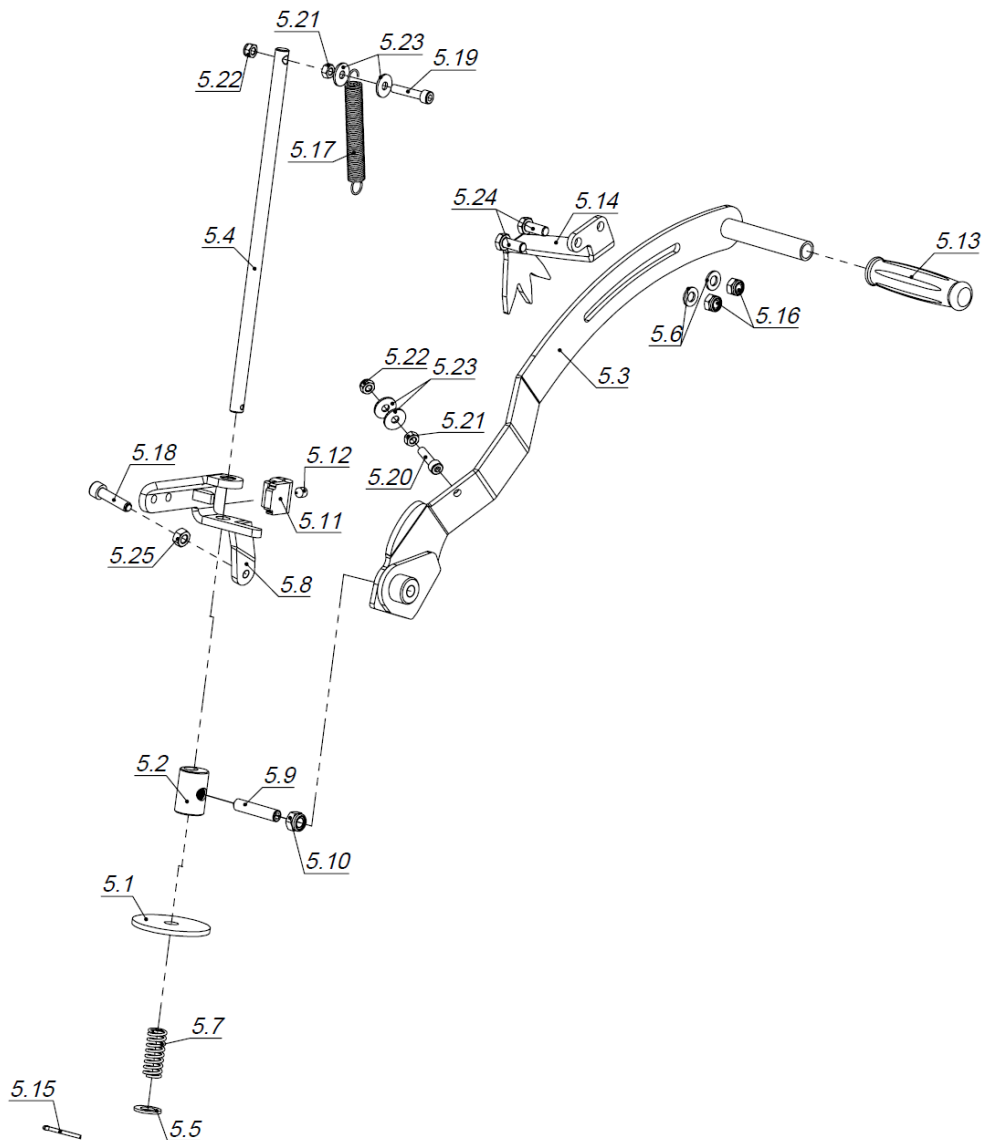
30009531 Izklopna šibka			Hubbegrenzungsstange	Switch bar
Poz.	Šifra/Code	Opis	DE	EN
3.1	300009526	Šibka	Stange	Bar
3.2	300009505	Izklopni kos	Schaltstück	Switch Piece
3.3	200005155	Vijak	Schraube	Screw
3.4	200000348	Vijak	Schraube	Screw
3.5	200000499	Matica	Mutter	Nut

3. Opora stranska / Seitenunterstützung / Side Support



300010585 Opora stranska			Seitenunterstützung	Side Support
Poz.	Šifra/Code	Opis	DE	EN
4.1	300009347	Odlagalna roka	Begrenzungsarm	Side Support Handle
4.2	200005711	Vijak	Schraube	Screw
4.3	200000555	Podložka	Unterlegscheibe	Washer
4.4	200000523	Matica	Mutter	Nut
4.5	300009855	Zatič	Stift	Pin
4.6	200006807	Veriga	Kette	Chain
4.7	200000563	Razcepka	Splinte	Cotter Pin
4.8	200001603	Zatič	Stift	Pin

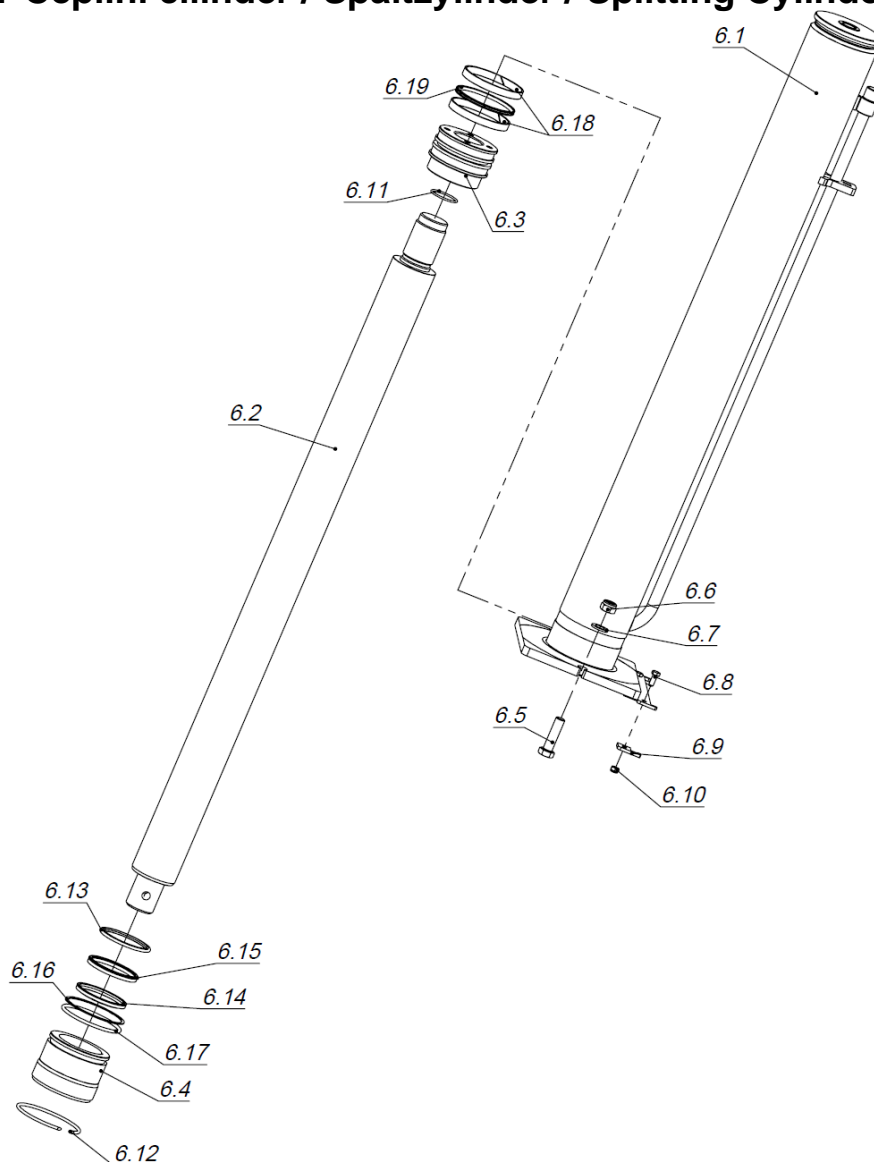
4. Prijemalo levo / Greifhebel links / Log Holder Lever left



300009497 Prijemalo levo		Greifhebel links		Log Holder Lever left	
Poz.	Šifra/Code	Opis	DE	EN	
5.1	300009480	Drсна plastika	Gleitscheibe	Sliding Plate	
5.2	300009476	Nastavitev vklopa	Hülse	Switch Adjustment	
5.3	300009473	Ročaj	Schalthebel	Switch Lever	
5.4	300009484	Štangica vklopa	Schaltstange	Switch Bar	
5.5	200000552	Podložka	Unterlegscheibe	Washer	
5.6	200000545	Podložka	Unterlegscheibe	Washer	
5.7	200000623	Vzmet	Feder	Spring	
5.8	300009466	Vodilo	Führung	Guide	
5.9	200000425	Vijak	Schraube	Screw	
5.10	200000510	Matica	Mutter	Nut	
5.11	300010126	Omejevalo	Begrenzer	Limiter	
5.12	200000378	Vijak	Schraube	Screw	
5.13	200000168	Ročaj	Griff	Grip	
5.14	300009483	Pridržalo polen	Niederhalter	Log Holder	
5.15	200002574	Razcepka	Splinte	Cotter Pin	
5.16	200000506	Matica	Mutter	Nut	
5.17	200000621	Vzmet	Feder	Spring	
5.18	200004715	Vijak	Schraube	Screw	
5.19	200000368	Vijak	Schraube	Screw	
5.20	200000367	Vijak	Schraube	Screw	

5.21	200000502	Matica	Mutter	Nut
5.22	200000503	Matica	Mutter	Nut
5.23	200000541	Podložka	Unterlegscheibe	Washer
5.24	200000381	Vijak	Schraube	Screw
5.25	200000505	Matica	Mutter	Nut

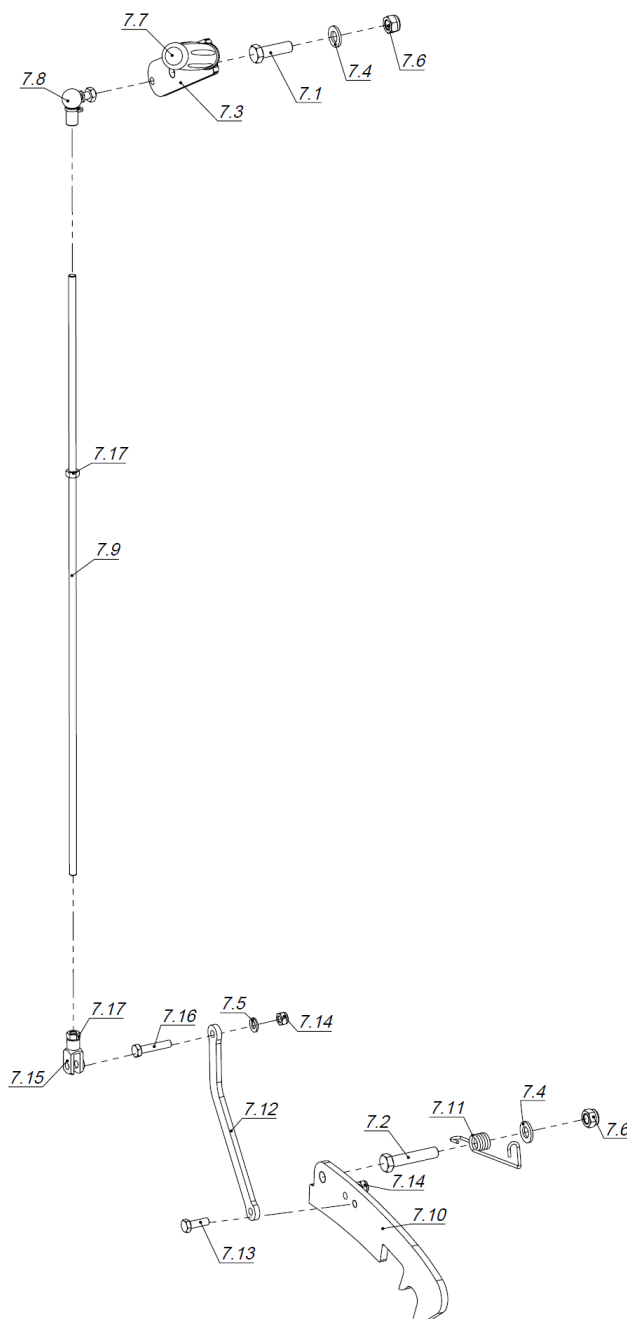
5. Cepilni cilindar / Spaltzylinder / Splitting Cylinder



300010729 Cepilni cilindar			Spaltzylinder	Splitting Cylinder
Poz.	Šifra/Code	Opis	DE	EN
6.1	300010725	Cev	Rohr	Pipe
6.2	300010726	Batnica	Kolbenstange	Piston Rod
6.3	300010727	Bat	Kolben	Piston
6.4	300010728	Puša	Büchse	Bushing
6.5	200000458	Vijak	Schraube	Screw
6.6	200000523	Matica	Mutter	Nut
6.7	200000555	Podložka	Unterlegscheibe	Washer
6.8	200000361	Vijak	Schraube	Screw
6.9	300009573	Uho	Öse	Loop
6.10	200000503	Matica	Mutter	Nut
6.11	200001503	Tesnilo	Dichtung	Seal
6.12	200002965	Varovalo	Sicherung	Protection
6.13	200002162	Tesnilo	Dichtung	Seal

6.14	200002160	Tesnilo	Dichtung	Seal
6.15	200002161	Tesnilo	Dichtung	Seal
6.16	200001533	Tesnilo	Dichtung	Seal
6.17	200001532	Tesnilo	Dichtung	Seal
6.18	200001535	Tesnilo	Dichtung	Seal
6.19	200001534	Tesnilo	Dichtung	Seal

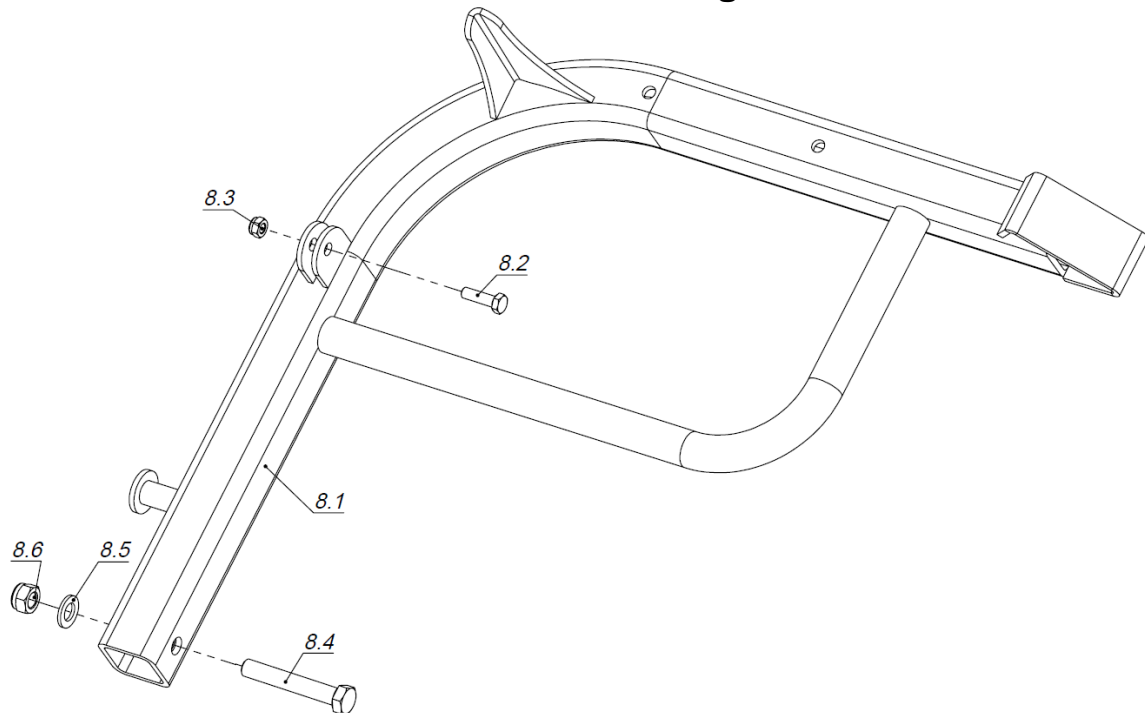
6. Vzvod zaklepa pobiralne roke / Stammheber Rasthebel / Log Lift Stop Lever



300009450 Vzvod zaklepa pobiralne roke			Stammheber Rasthebel	Log Lift Stop Lever
Poz.	Šifra/Code	Opis	DE	EN
7.1	200003906	Vijak	Schraube	Screw
7.2	200000424	Vijak	Schraube	Screw
7.3	300009442	Izklop zapirala	Sperrauschaltmechanismus	Stop Switch Lever
7.4	200000548	Podložka	Unterlegscheibe	Washer

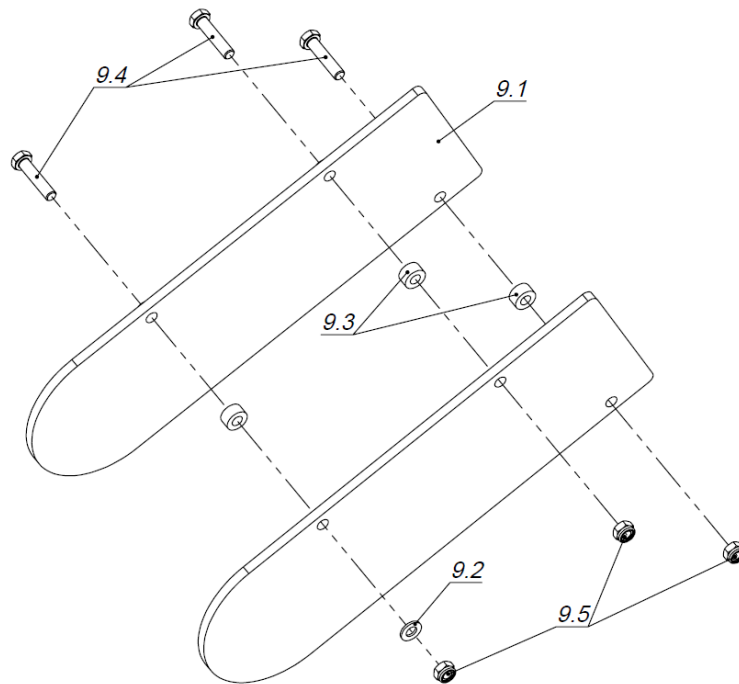
7.5	200000540	Podložka	Unterlegscheibe	Washer
7.6	200000510	Matica	Mutter	Nut
7.7	200000168	Ročaj	Griff	Grip
7.8	200000929	Zglob	Gelenk	Joint
7.9	300009435	Navojna palica	Gewindestange	Thread Rod
7.10	300009444	Zaklep dvizne roke	Stammhebersperre	Log Lift Stop
7.11	200000626	Vzmet	Feder	Spring
7.12	300009440	Ročica	Hebel	Lever
7.13	200000365	Vijak	Schraube	Screw
7.14	200000503	Matica	Mutter	Nut
7.15	200001884	Vilice	Gabel	Fork
7.16	200000951	Vijak	Schraube	Screw
7.17	200000502	Matica	Mutter	Nut

7. Dvižna roka / Stammheber / Log Lift



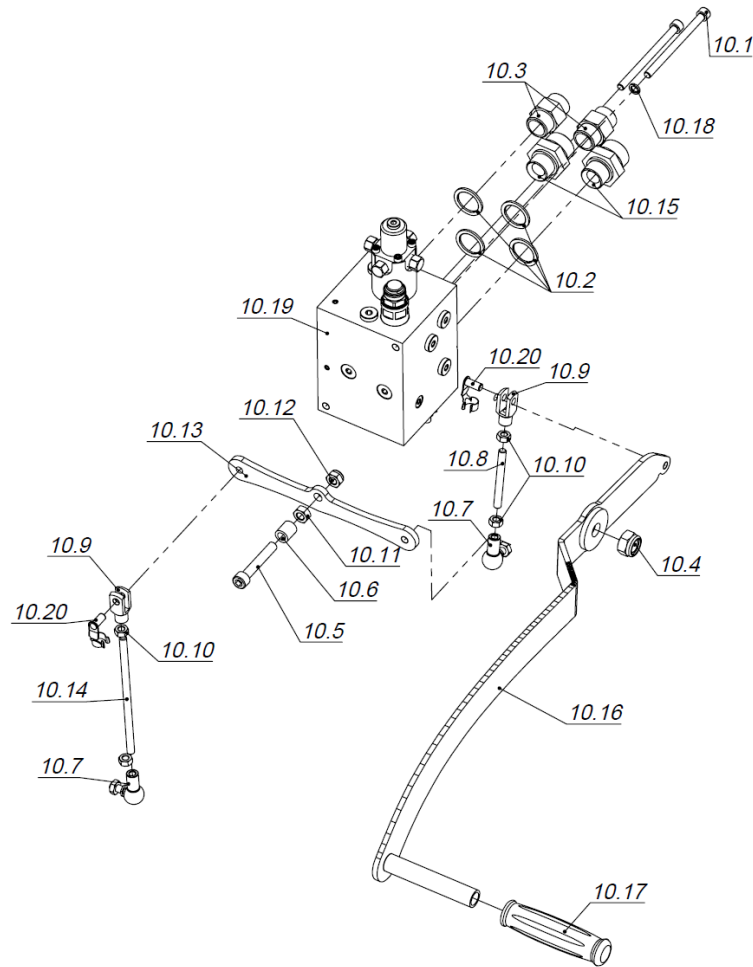
300010586 Dvižna roka			Stammheber	Log Lift
Poz.	Šifra/Code	Opis	DE	EN
8.1	300009866	Dvižna roka	Stammheber	Log Lift
8.2	200000386	Vijak	Schraube	Screw
8.3	200000506	Matica	Mutter	Nut
8.4	200005712	Vijak	Schraube	Screw
8.5	200000555	Podložka	Unterlegscheibe	Washer
8.6	200000523	Matica	Mutter	Nut

8. Nosilec motorke / Motorsägehalterung / Chainsaw Holder



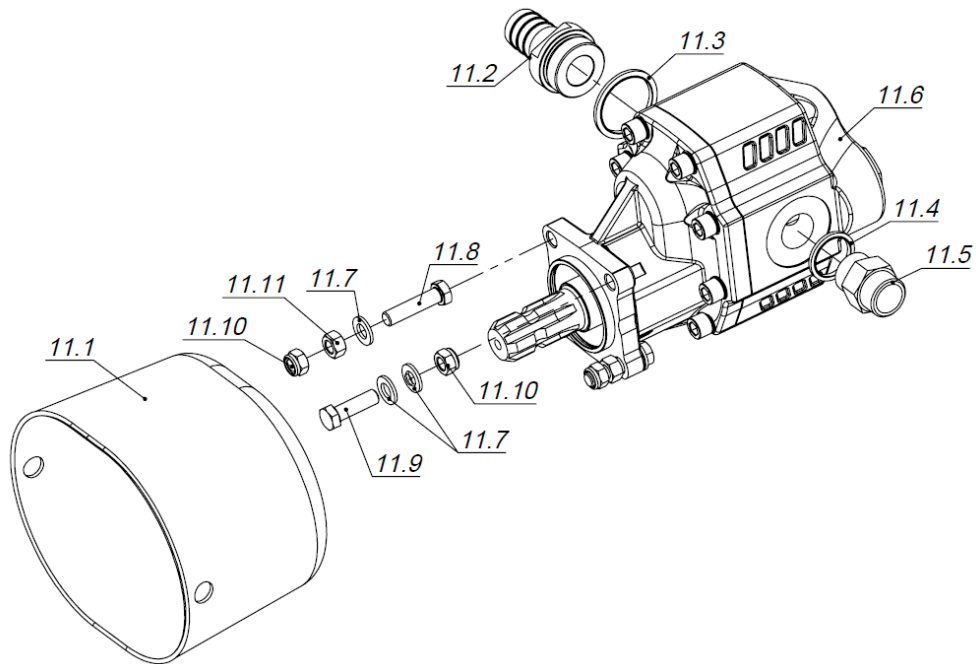
300010127 Nosilec motorke			Motorsägehalterung	Chainsaw Holder
Poz.	Šifra/Code	Opis	DE	EN
9.1	300007040	Nosilec	Träger	Holder
9.2	200000545	Podložka	Unterlegscheibe	Washer
9.3	200001035	Puša	Büchse	Bushing
9.4	200000390	Vijak	Schraube	Screw
9.5	200000506	Matica	Mutter	Nut

9. Prijemalo desno K / Greifhebel rechts K / Log Holder Lever right K



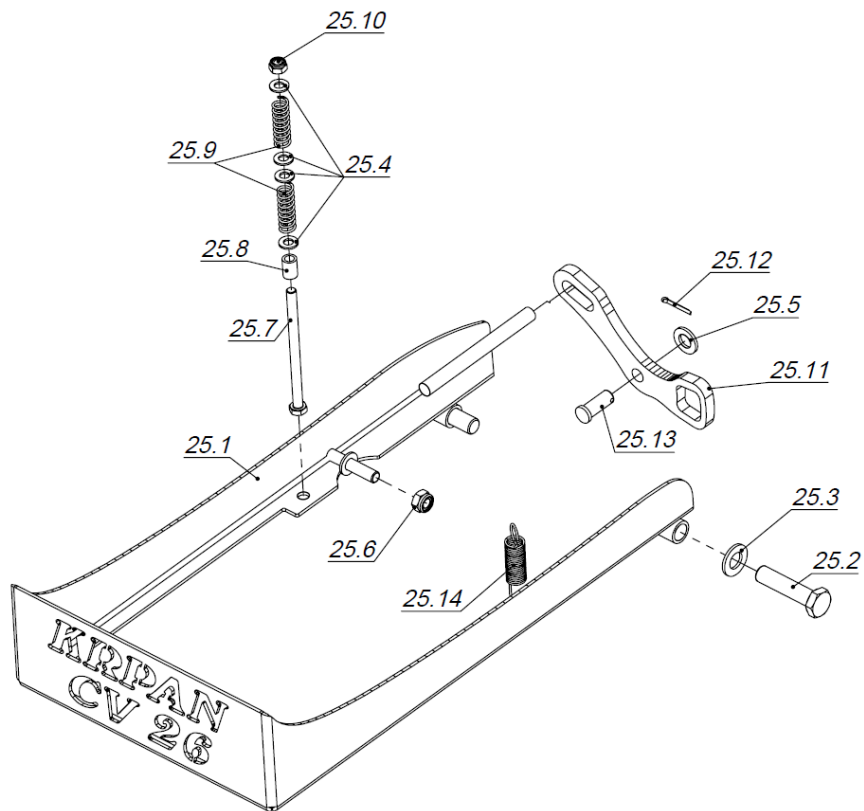
300010754 Prijemalo desno K			Greifhebel rechts K	Log Holder Lever right K
Poz.	Šifra/Code	Opis	DE	EN
10.1	200000355	Vijak	Schraube	Screw
10.2	200000685	Tesnilo	Dichtung	Seal
10.3	200000836	Priključek	Anschluss	Coupling
10.4	200000523	Matica	Mutter	Nut
10.5	200000396	Vijak	Schraube	Screw
10.6	300009420	Distančnik	Abstandhalter	Spacer
10.7	200000929	Zglob	Gelenk	Joint
10.8	300009541	Navojna palica	Gewindestange	Thread Rod
10.9	200001884	Vilice	Gabel	Fork
10.10	200000502	Matica	Mutter	Nut
10.11	200000505	Matica	Mutter	Nut
10.12	200000506	Matica	Mutter	Nut
10.13	300009409	Plošča	Platte	Plate
10.14	300009543	Navojna palica	Gewindestange	Thread Rod
10.15	200001089	Priključek	Anschluss	Coupling
10.16	300010758	Ročka	Schalthebel	Switch Lever
10.17	200000168	Ročaj	Griff	Grip
10.18	200000542	Podložka	Unterlegscheibe	Washer
10.19	200000086	Ventil	Ventil	Valve
10.20	200004595	Sornik	Bolzen	Pin

10. Črpalka / Pumpe / Pump



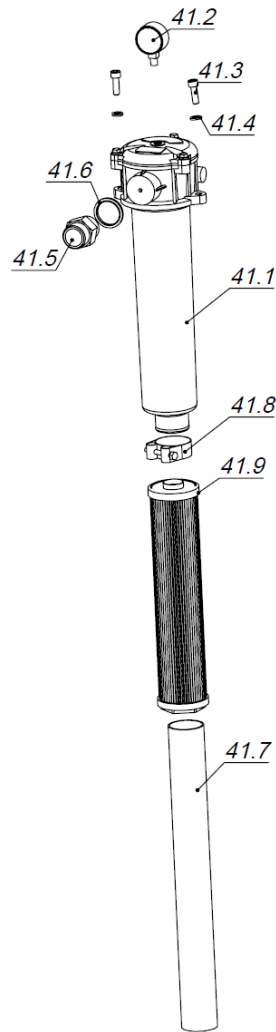
300010733 Črpalka			Pumpe	Pump
Poz.	Šifra/Code	Opis	DE	EN
11.1	200000100	Kapa PVC	Guard PVC	Guard PVC
11.2	300005476	Črpalka	Pumpe	Pump
11.3	200000731	Tesnilo	Dichtung	Seal
11.4	200000943	Tesnilo	Dichtung	Seal
11.5	200001088	Priključek	Anschluss	Coupling
11.6	200002563	Črpalka	Pumpe	Pump
11.7	200000548	Podložka	Unterlegscheibe	Washer
11.8	200000421	Vijak	Schraube	Screw
11.9	200003906	Vijak	Schraube	Screw
11.10	200000510	Matica	Mutter	Nut
11.11	200000509	Matica	Mutter	Nut

11. Maska / Maske / Mask



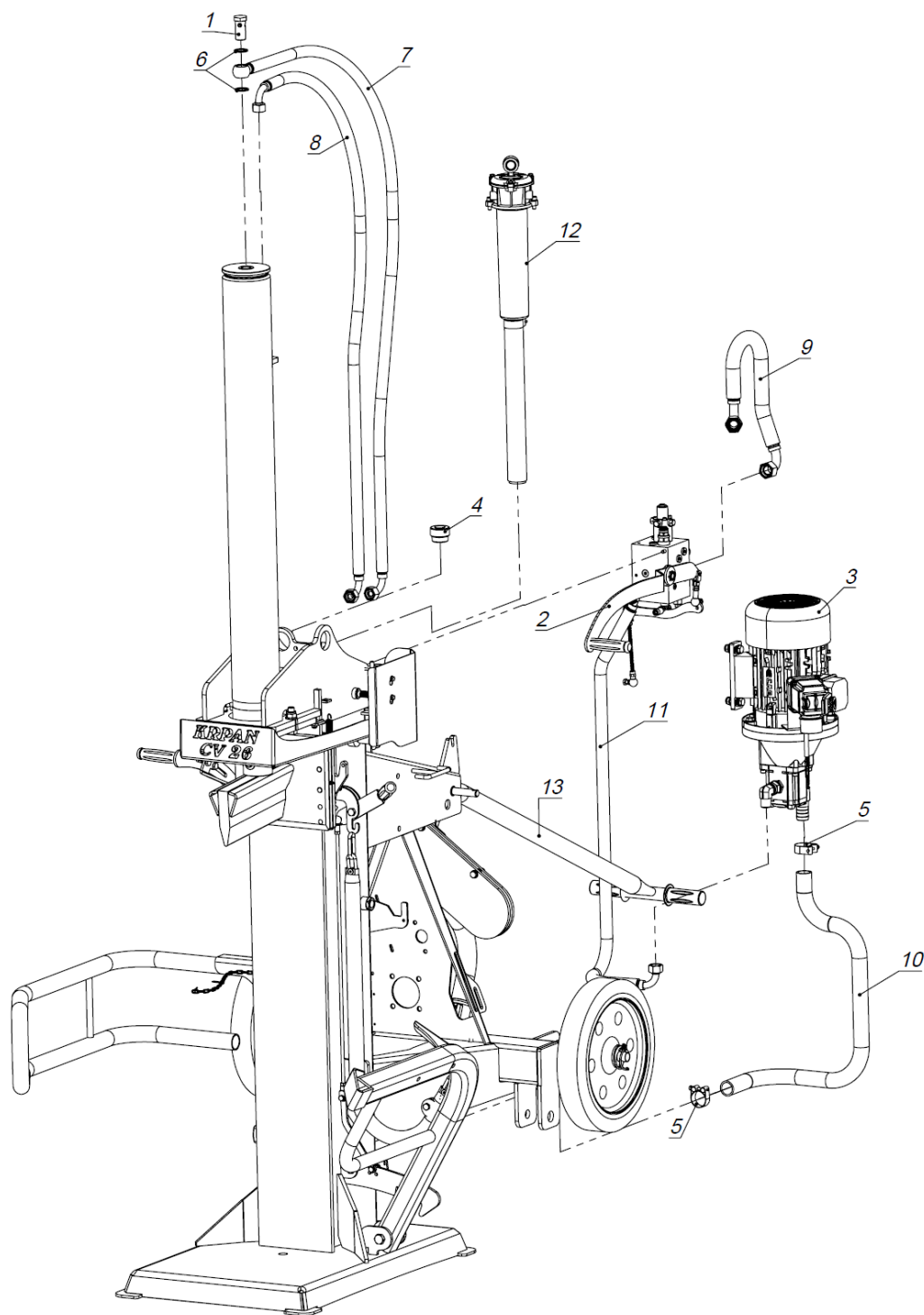
300010732 Maska			Maske	Mask
Poz.	Šifra/Code	Opis	DE	EN
25.1	300010731	Maska	Maske	Mask
25.2	200000446	Vijak	Schraube	Screw
25.3	200000552	Podložka	Unterlegscheibe	Washer
25.4	200000540	Podložka	Unterlegscheibe	Washer
25.5	200000548	Podložka	Unterlegscheibe	Washer
25.6	200000506	Matica	Mutter	Nut
25.7	200000356	Vijak	Schraube	Screw
25.8	300009858	Distančnik	Abstandhalter	Spacer
25.9	200000622	Vzmet	Feder	Spring
25.10	200000503	Matica	Mutter	Nut
25.11	300009859	Triklc vklopa	Schaltstange	Switch Bar
25.12	200000563	Razcepka	Splinte	Cotter Pin
25.13	300009854	Sornik	Bolzen	Pin
25.14	200000106	Vzmet	Feder	Spring

12. Oljni filter / Ölfilter / Oil Filter



300012815 Oljni filter			Ölfilter	Oil Filter
Poz.	Šifra/Code	Opis	DE	EN
41.1	200005129	Filter olja	Ölfilter	Oil filter
41.2	200005131	Manometer	Manometer	Pressure Gauge
41.3	200000363	Vijak	Schraube	Screw
41.4	200000539	Podložka	Unterlegscheibe	Washer
41.5	200001088	Priključek	Anschluss	Coupling
41.6	200000943	Tesnilo	Dichtung	Seal
41.7	200006554	Cev	Rohr	Pipe
41.8	200006553	Objemka	Klemme	Buckle
41.9	200005130	Vložek filtra	Filtereinsatz	Filter Insert

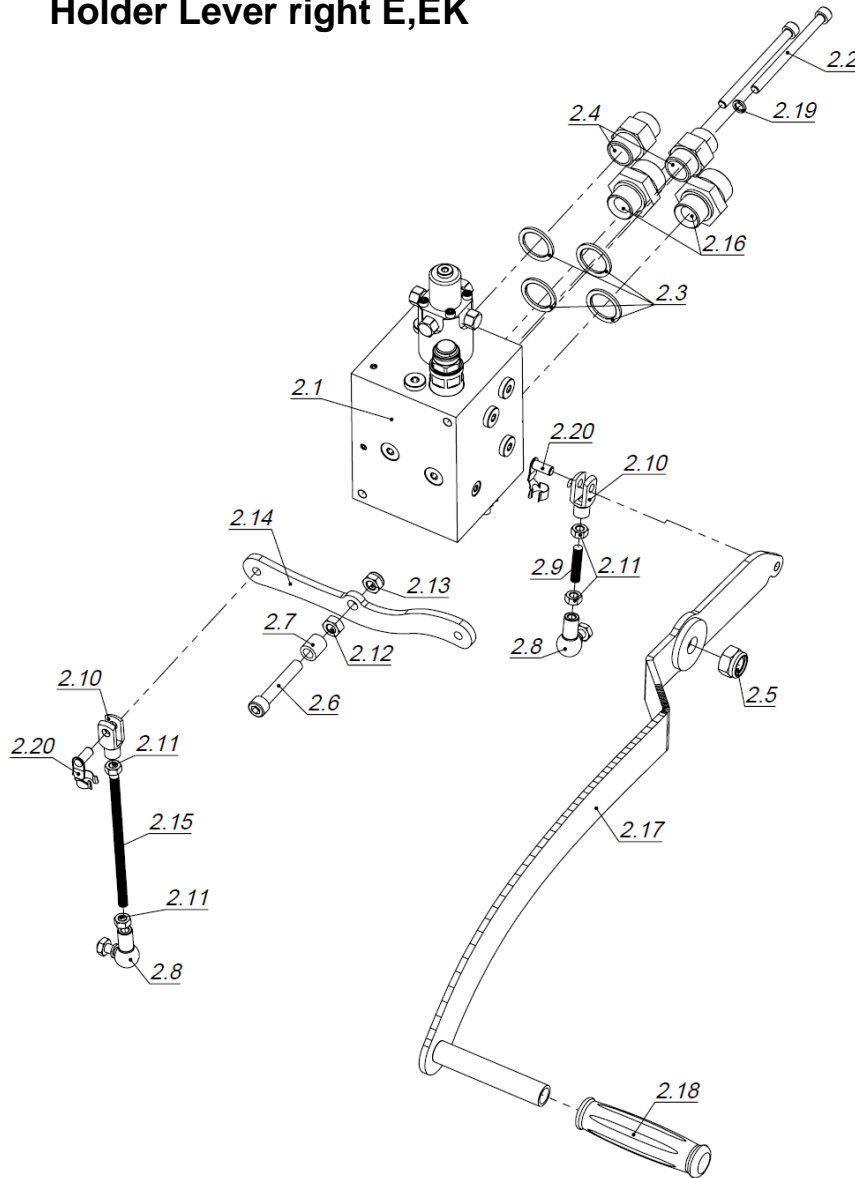
2. CV26 E



300009946 Cepilec CV26 E			CV26 E	CV26 E
Poz.	Šifra/Code	Opis	DE	EN
1	200004813	Vijak votli	Hohlschraube	Hollow Screw
2	300014567	Prijemalo desno E,EK	Greifhebel rechts E,EK	Log Holder Lever right E,EK
3	300010782	Pogon črpalke E	Pumpenantrieb E	Pump Drive E
4	200001672	Pokrov	Deckel	Cover
5	200003305	Objemka	Klemme	Buckle
6	200000685	Tesnilo	Dichtung	Seal
7	200005011	Hidravlična cev	Hydraulikschlauch	Hydraulic Pipe
8	200005012	Hidravlična cev	Hydraulikschlauch	Hydraulic Pipe

9	200005013	Hidraulična cev	Hydraulikschlauch	Hydraulic Pipe
10	200005015	Cev	Rohr	Pipe
11	200001072	Hidraulična cev	Hydraulikschlauch	Hydraulic Pipe
12	300012815	Filter	Filter	Filter
13	300011243	Vlečni pripomoček	Fahrwerk mit Zughebel	Wheels with Pulling Handle

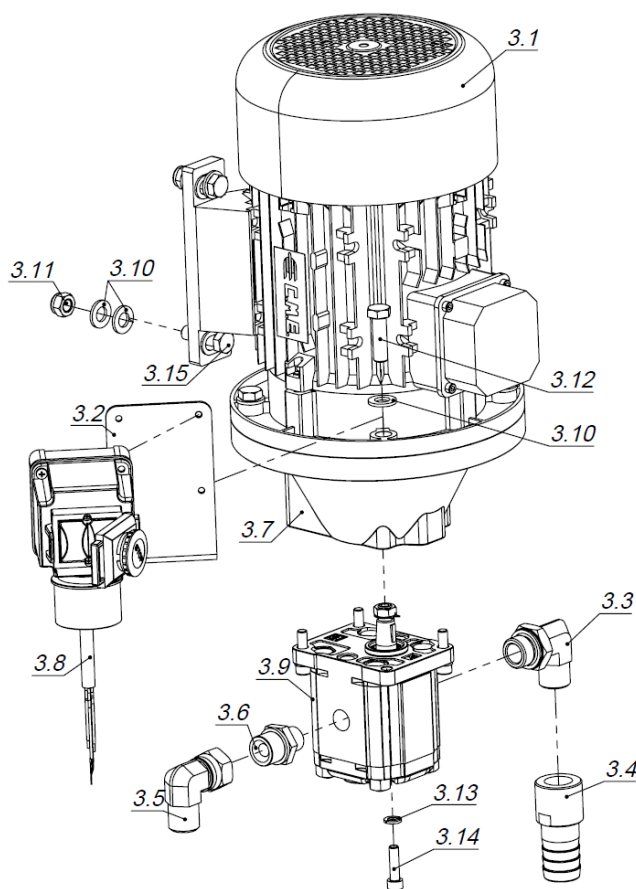
1. Prijemalo desno E,EK / Greifhebel rechts E,EK / Log Holder Lever right E,EK



300014567 Prijemalo desno E,EK			Greifhebel rechts E,EK	Log Holder Lever right E,EK
Poz.	Šifra/Code	Opis	DE	EN
2.1	200000086	Ventil	Ventil	Valve
2.2	200000355	Vijak	Schraube	Screw
2.3	200000685	Tesnilo	Dichtung	Seal
2.4	200000836	Priključek	Anschluss	Coupling
2.5	200000523	Matica	Mutter	Nut
2.6	200000396	Vijak	Schraube	Screw
2.7	300009420	Distančnik	Abstandhalter	Spacer
2.8	200000929	Zglob	Gelenk	Joint
2.9	300010892	Navojna palica	Gewindestange	Thread Rod
2.10	200001884	Vilice	Gabel	Fork

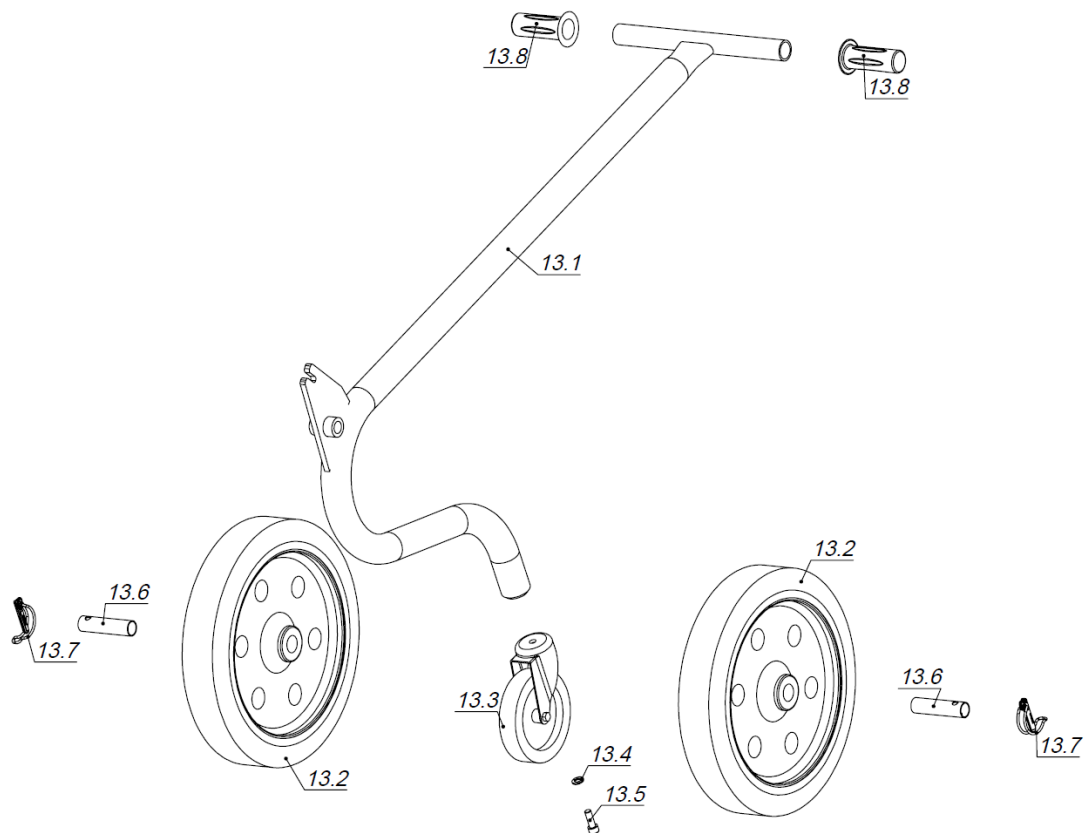
2.11	200000502	Matica	Mutter	Nut
2.12	200000505	Matica	Mutter	Nut
2.13	200000506	Matica	Mutter	Nut
2.14	300010626	Plošča	Platte	Plate
2.15	300010891	Navojna palica	Gewindestange	Thread Rod
2.16	200001089	Priključek	Anschluss	Coupling
2.17	300010758	Vzvod	Hebel	Lever
2.18	200000168	Ročaj	Griff	Handle
2.19	200000542	Podložka	Unterlegscheibe	Washer
2.20	200004595	Sornik	Bolzen	Pin

2. Pogon črpalke E / Pumpenantrieb E / Pump Drive E



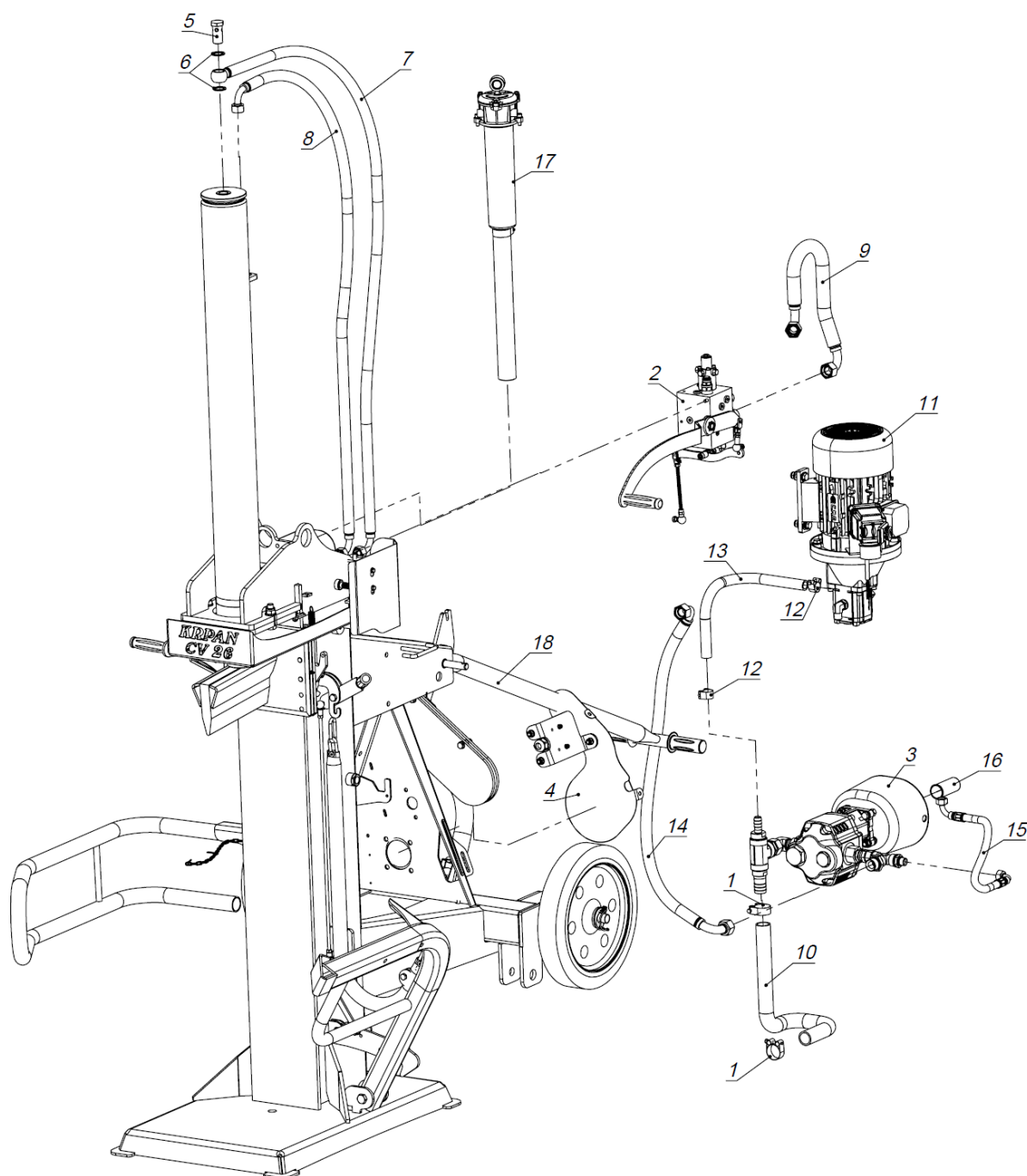
300010782 Pogon črpalke E			Pumpenantrieb E	Pump Drive E
Poz.	Šifra/Code	Opis	DE	EN
3.1	200006520	El. motor	El. motor	El. motor
3.2	300010589	Nosilec	Träger	Holder
3.3	200000983	Priključek	Anschluss	Coupling
3.4	300010780	Priključek	Anschluss	Coupling
3.5	200001786	Priključek	Anschluss	Coupling
3.6	200002272	Priključek	Anschluss	Coupling
3.7	200006523	Prirobnica	Flange	Flange
3.8	200000172	Stikalo	Schalter	Switch
3.9	200006070	Črpalka	Pumpe	Pump
3.10	200000548	Podložka	Unterlegscheibe	Washer
3.11	200000510	Matica	Mutter	Nut
3.12	200003906	Vijak	Schraube	Screw
3.13	200000539	Podložka	Unterlegscheibe	Washer
3.14	200000367	Vijak	Schraube	Screw
3.15	200000418	Vijak	Schraube	Screw

3. Vlečni pripomoček / Fahrwerk mit Zughebel / Wheels with Pulling Handle



300011243 Vlečni pripomoček			Fahrwerk mit Zughebel	Wheels with Pulling Handle
Poz.	Šifra/Code	Opis	DE	EN
13.1	300011242	Drog	Zughebel	Pulling Handle
13.2	200005498	Kolo	Rad	Wheel
13.3	200000668	Kolo	Rad	Wheel
13.4	200000547	Podložka	Unterlegscheibe	Washer
13.5	200000383	Vijak	Schraube	Screw
13.6	300011221	Puša	Büchse	Bushing
13.7	200006762	Zatič	Stift	Pin
13.8	200002278	Ročaj	Griff	Handle

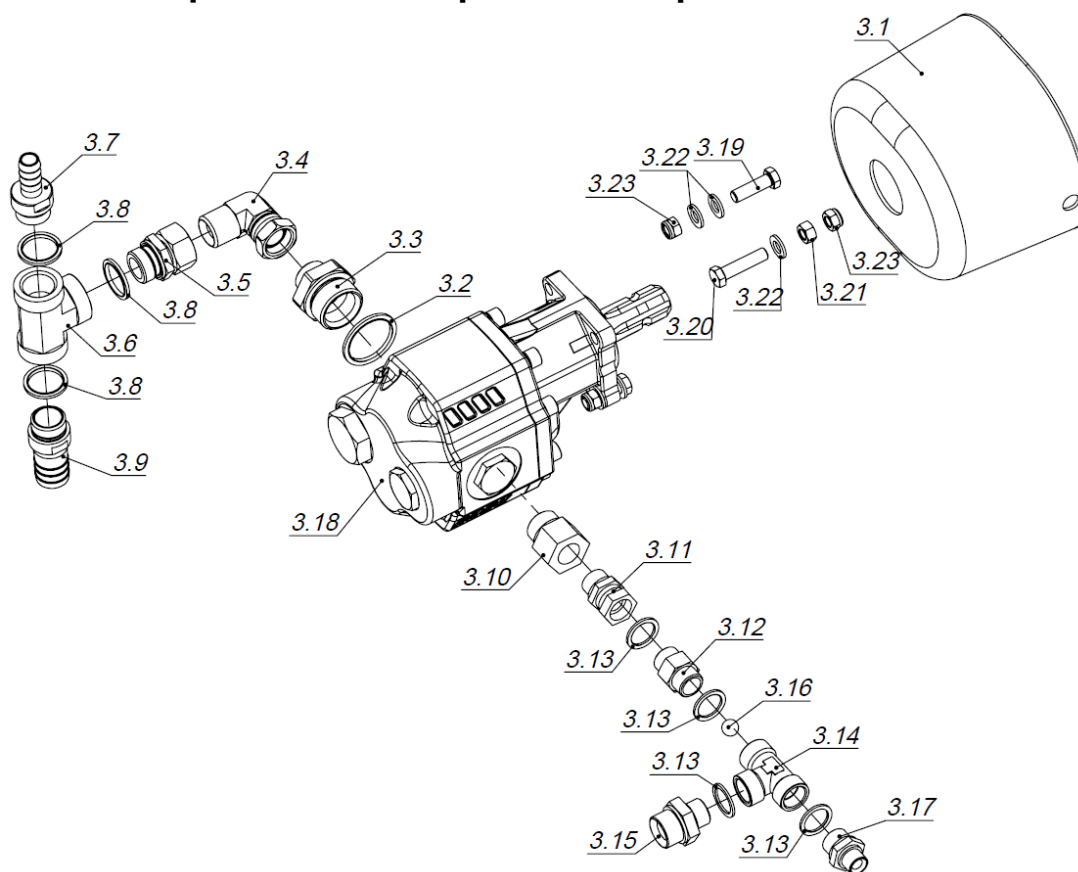
3. CV26 EK



300009950 Cepilec CV26 EK			CV26 EK	CV26 EK
Poz.	Šifra/Code	Opis	DE	EN
1	200003305	Objemka	Klemme	Buckle
2	300014567	Prijemalo desno E,EK	Greifhebel rechts E,EK	Log Holder Lever right E,EK
3	300011291	Črpalka EK	Pumpe EK	Pump EK
4	300010593	Loputa	Klappe	Flap
5	200004813	Vijak votli	Hohlschraube	Hollow Screw
6	200000685	Tesnilo	Dichtung	Seal
7	200005011	Hidravlična cev	Hydraulikschlauch	Hydraulic Pipe
8	200005012	Hidravlična cev	Hydraulikschlauch	Hydraulic Pipe
9	200005013	Hidravlična cev	Hydraulikschlauch	Hydraulic Pipe
10	200005015	Cev	Rohr	Pipe
11	300010786	Pogon črpalke EK	Pumpenantrieb EK	Pump Drive EK
12	200007230	Objemka	Klemme	Buckle

13	200000978	Cev	Klemme	Buckle
14	200004381	Hidravlična cev	Hydraulikschlauch	Hydraulic Pipe
15	200002085	Hidravlična cev	Hydraulikschlauch	Hydraulic Pipe
16	200000041	Zaščita	Schutz	Protection
17	300012815	Oljni filter	Ölfilter	Oil Filter
18	300011243	Vlečni pripomoček	Fahrwerk mit Zughebel	Wheels with Pulling Handle

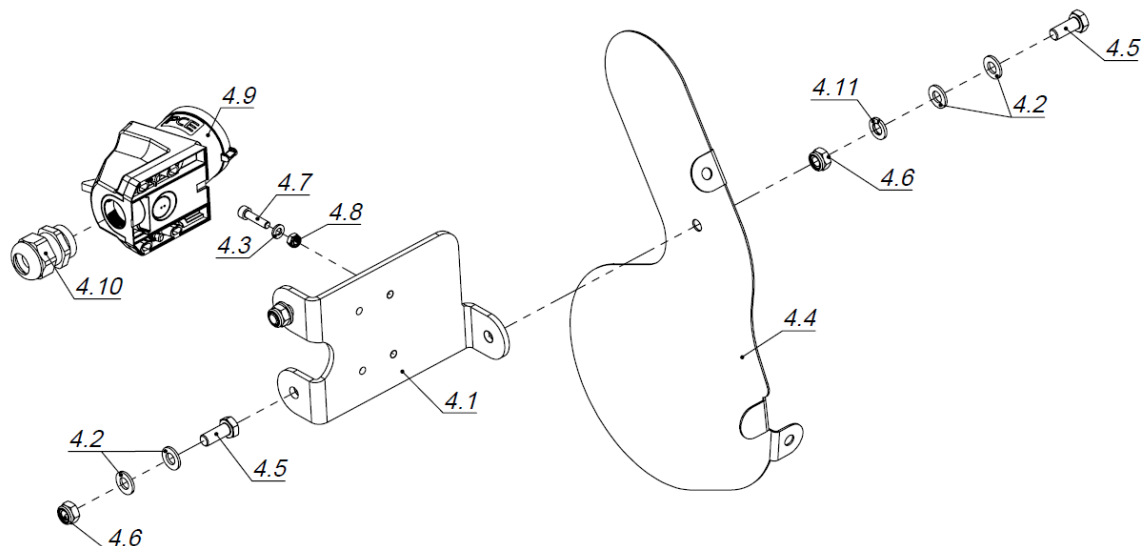
1. Črpalka EK / Pumpe EK / Pump EK



300011291 Črpalka EK			Pumpe EK	Pump EK
Poz.	Šifra/Code	Opis	DE	EN
3.1	200000100	Kapa PVC	Guard PVC	Guard PVC
3.2	200000731	Tesnilo	Dichtung	Seal
3.3	200004392	Priključek	Anschluss	Coupling
3.4	200000889	Priključek	Anschluss	Coupling
3.5	200001420	Priključek	Anschluss	Coupling
3.6	200001913	Priključek	Anschluss	Coupling
3.7	300010595	Priključek	Anschluss	Coupling
3.8	200000943	Tesnilo	Dichtung	Seal
3.9	300010783	Priključek	Anschluss	Coupling
3.10	200001912	Reducir	Reduzier	Reducer Coupling
3.11	200001421	Priključek	Anschluss	Coupling
3.12	200003237	Priključek	Anschluss	Coupling
3.13	200000685	Tesnilo	Dichtung	Seal
3.14	200003235	Priključek	Anschluss	Coupling
3.15	200001089	Priključek	Anschluss	Coupling
3.16	200003851	Kroglica	Kugel	Ball
3.17	200003238	Priključek	Anschluss	Coupling
3.18	200002563	Črpalka	Pumpe	Pump
3.19	200003906	Vijak	Schraube	Screw
3.20	200000421	Vijak	Schraube	Screw

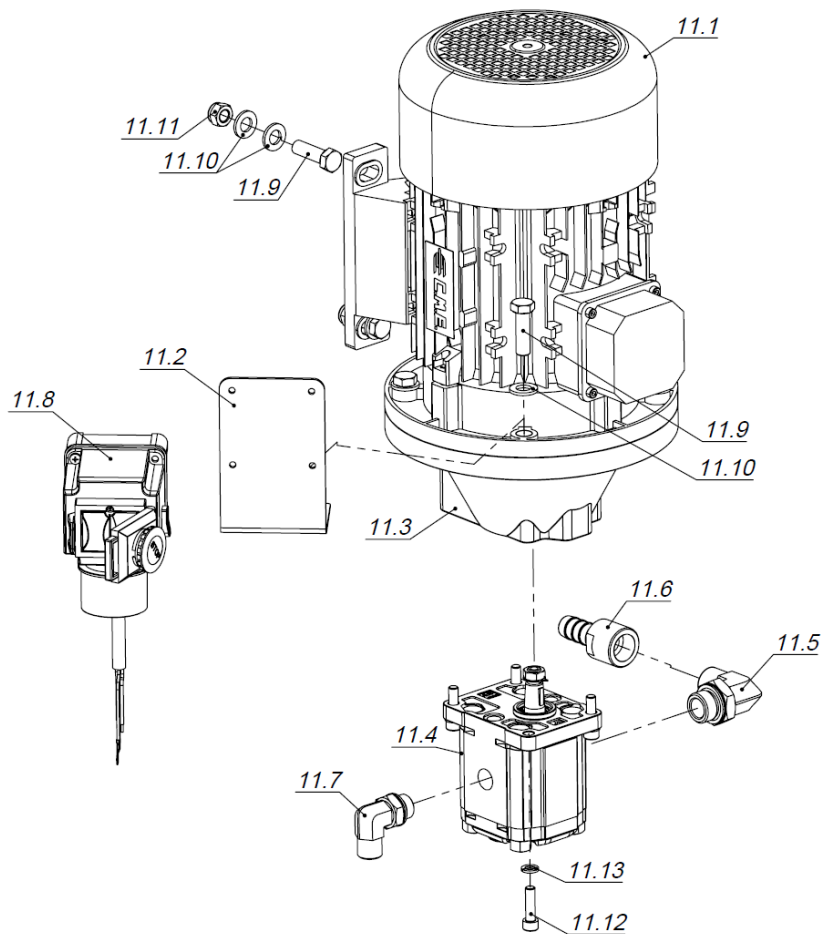
3.21	200000509	Matica	Mutter	Nut
3.22	200000548	Podložka	Unterlegscheibe	Washer
3.23	200000510	Matica	Mutter	Nut

2. Loputa / Klappe / Flap



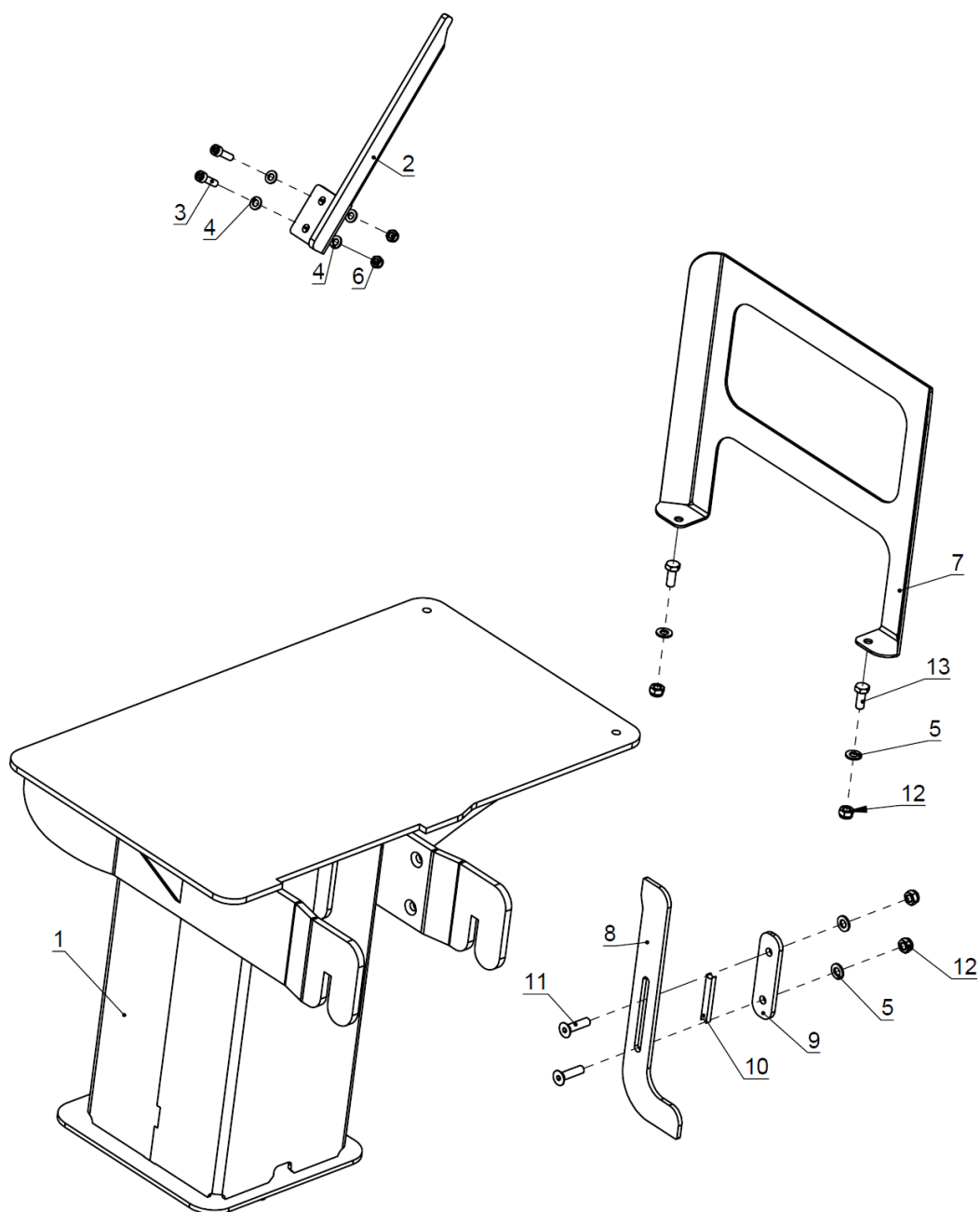
300010593 Loputa			Klappe	Flap
Poz.	Šifra/Code	Opis	DE	EN
4.1	300010597	Nosilec	Träger	Holder
4.2	200000545	Podložka	Unterlegscheibe	Washer
4.3	200000536	Podložka	Unterlegscheibe	Washer
4.4	300010598	Loputa	Klappe	Flap
4.5	200000381	Vijak	Schraube	Screw
4.6	200000506	Matica	Mutter	Nut
4.7	200000953	Vijak	Schraube	Screw
4.8	200000500	Matica	Mutter	Nut
4.9	200005718	Vtičnica	Steckdose	Socket
4.10	200005973	Uvodnica	Hülse	Gland
4.11	200000547	Podložka	Unterlegscheibe	Washer

3. Pogon črpalke EK / Pumpenantrieb EK / Pump Drive EK



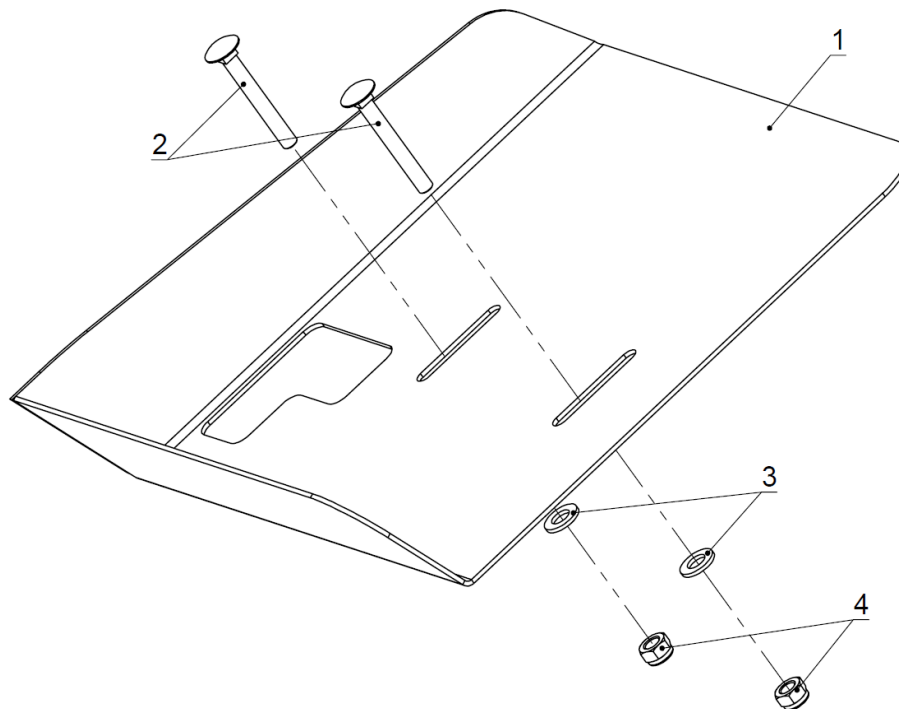
300010786 Pogon črpalke EK			Pumpenantrieb EK	Pump Drive EK
Poz.	Šifra/Code	Opis	DE	EN
11.1	200006520	El. motor	El. motor	El. motor
11.2	300010589	Nosilec	Träger	Holder
11.3	200006523	Prirobnica	Flansche	Flange
11.4	200006070	Črpalka	Pumpe	Pump
11.5	200000983	Priključek	Anschluss	Coupling
11.6	300010583	Priključek	Anschluss	Coupling
11.7	200002030	Priključek	Anschluss	Coupling
11.8	200005789	Stikalo	Schalter	Switch
11.9	200003906	Vijak	Schraube	Screw
11.10	200000548	Podložka	Unterlegscheibe	Washer
11.11	200000510	Matica	Mutter	Nut
11.12	200000367	Vijak	Schraube	Screw
11.13	200000539	Podložka	Unterlegscheibe	Washer

4. Miza / Tisch / Table



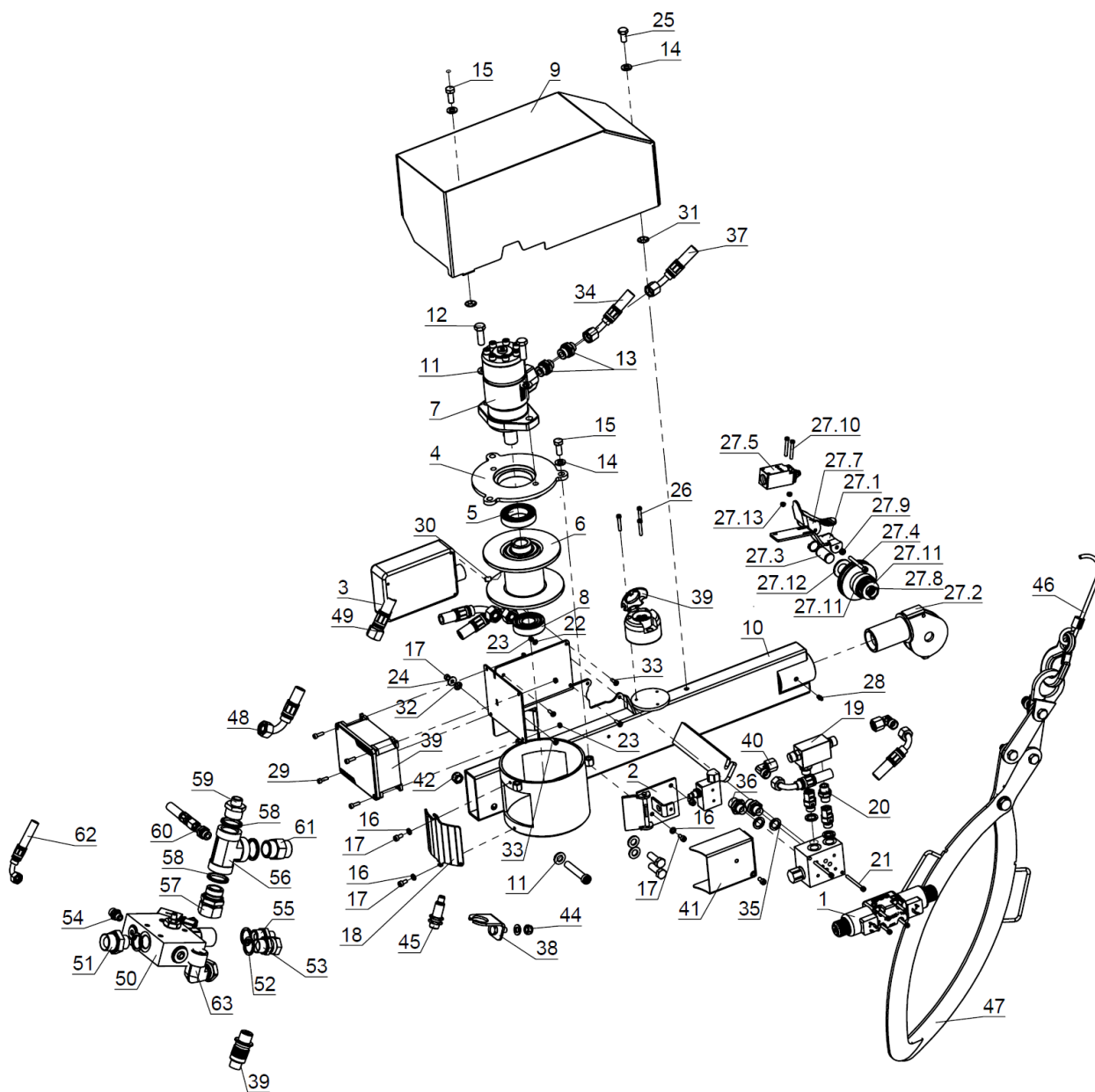
300010749 Miza			Tisch	Table
Poz.	Šifra/Code	Opis	DE	EN
1	300010746	Miza	Tisch	Table
2	300010740	Obešalo cilindra	Zylinderaufhänger	Cylinder Hanger
3	200000367	Vijak	Schraube	Screw
4	200000540	Podložka	Unterlegscheibe	Washer
5	200000545	Podložka	Unterlegscheibe	Washer
6	200000503	Matica	Mutter	Nut
7	300009996	Zaščita	Schutz	Protection
8	300009998	Kavelj	Hacken	Hook
9	300009997	Plošča	Platte	Plate
10	300009994	Drnik	Führungsgleiter	Guide Slider
11	200000389	Vijak	Schraube	Screw
12	200000506	Matica	Mutter	Nut
13	200000385	Vijak	Schraube	Screw

5. Pomožna miza dviga / Zusätzliche Hubvorrichtungplatte / Lifting device plate



300010007 Pomožna miza dviga			Zusätzliche Hubvorrichtungplatte	Lifting device plate
Poz.	Šifra/Code	Opis	DE	EN
1	300010004	Miza	Tisch	Table
2	200005757	Vijak	Schraube	Screw
3	200000545	Podložka	Unterlegscheibe	Washer
4	200000506	Matica	Mutter	Nut

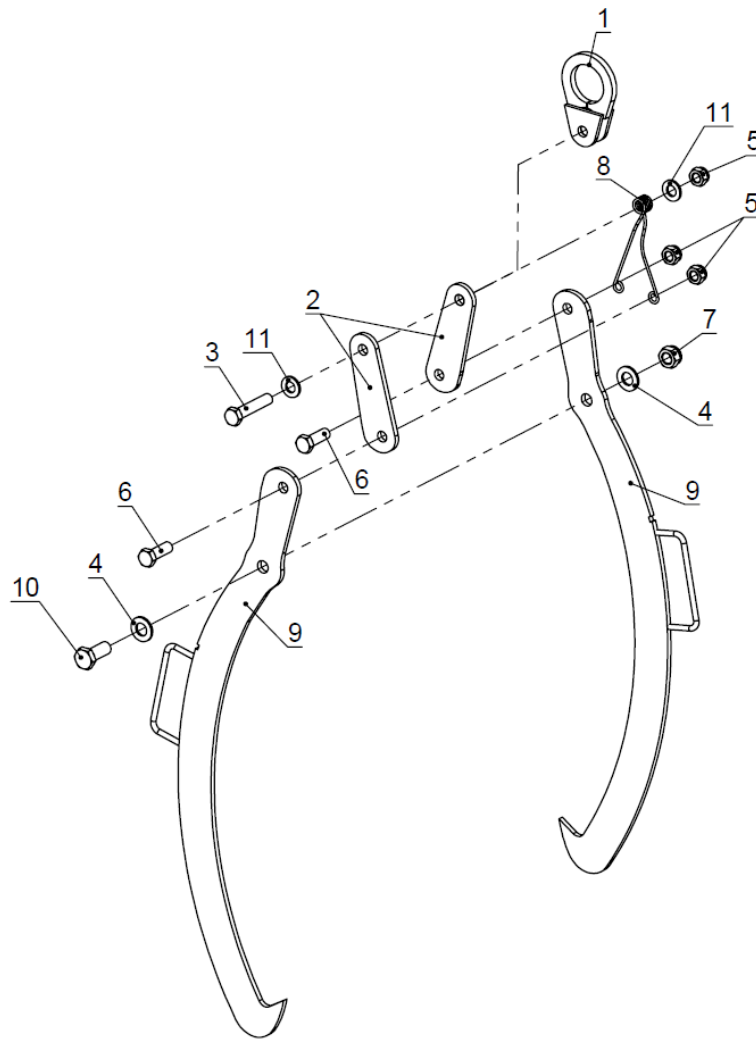
6. Hidravlični vitel / Hydraulische Winde / Hydraulic Winch



300011225 Hidravlični vitel			Hydraulische Winde	Hydraulic Winch
Poz.	Šifra/Code	Opis	DE	EN
1	300010114	Ventil	Ventil	Valve
2	300010098	Ohišje	Gehäuse	Housing
3	200006521	Sprejemnik	Empfänger	Receiver
4	300010111	Prirobnica	Flansche	Flange
5	200000008	Ležaj	Lager	Bearing
6	300010103	Boben	Trommel	Drum
7	300013570	Hidromotor	Hydromotor	Hydromotor
8	200000611	Ležaj	Lager	Bearing
9	300010107	Zaščita	Schutz	Protection
10	300010606	Ohišje	Gehäuse	Housing
11	200000548	Podložka	Unterlegscheibe	Washer
12	200000417	Vijak	Schraube	Screw
13	200002048	Dvovijačnik	Doppeltgewindekupplung	Double Threaded Coupling
14	200000545	Podložka	Unterlegscheibe	Washer

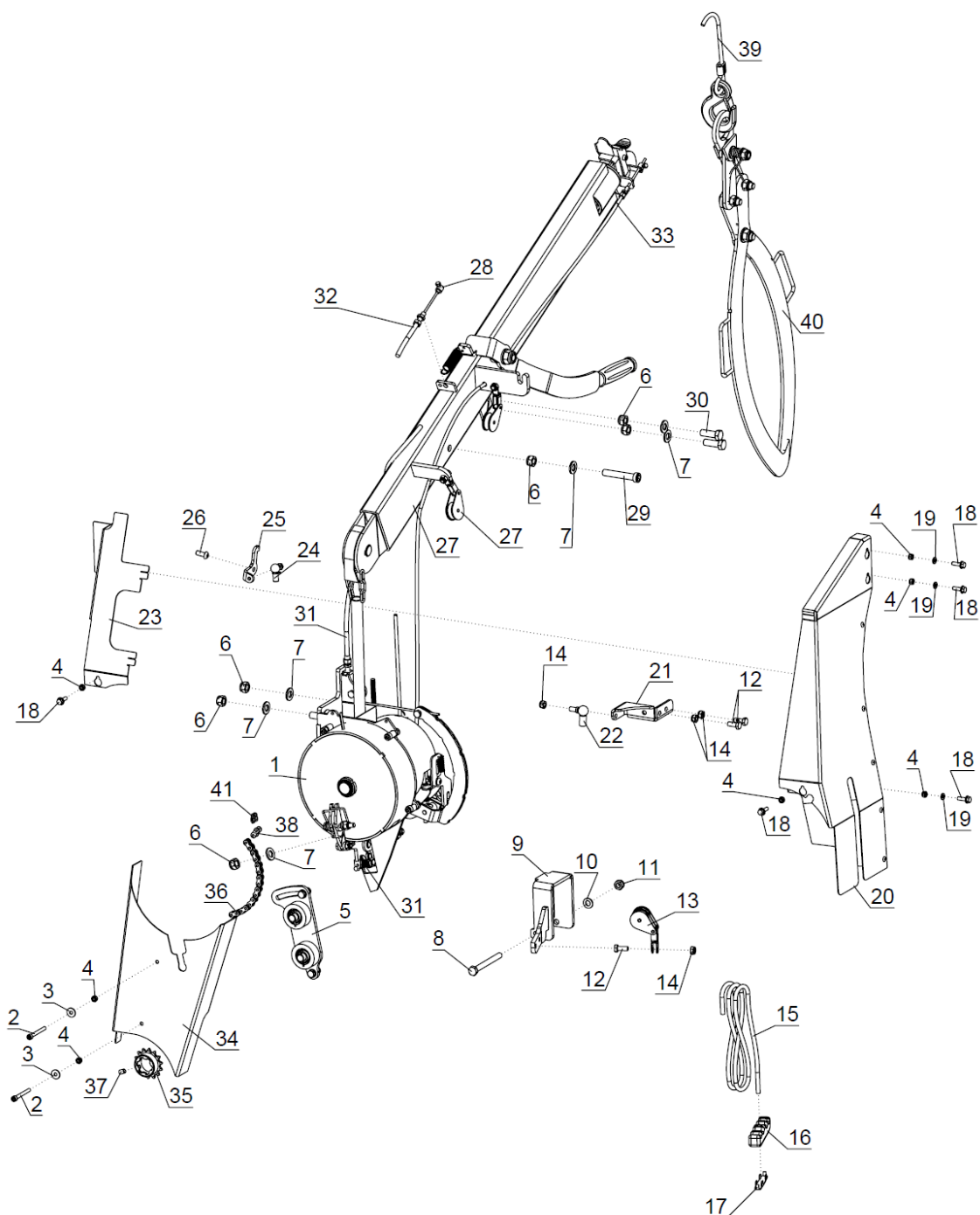
15	20000381	Vijak	Schraube	Screw
16	20000536	Podložka	Unterlegscheibe	Washer
17	20006011	Vijak	Schraube	Screw
18	300010073	Pokrov	Deckel	Cover
19	200001166	Ventil razdelilni	Verteilerventil	Distribution Valve
20	200000980	Priključek	Anschluss	Coupling
21	200000344	Vijak	Schraube	Screw
22	200000535	Podložka	Unterlegscheibe	Washer
23	200000517	Matica	Mutter	Nut
24	200000537	Podložka	Unterlegscheibe	Washer
25	200000380	Vijak	Schraube	Screw
26	200000341	Vijak	Schraube	Screw
27	300010112	Mehanizem	Mechanismus	Mechanism
27.1	300010066	Nosilec	Träger	Holder
27.2	300015123	Škripec	Seilrolle	Pulley
27.3	300010110	Sornik	Bolzen	Pin
27.4	300010067	Kolut	Scheibe	Disc
27.5	200000927	Stikalo	Schalter	Switch
27.6	200001802	Vijak	Schraube	Screw
27.7	300010065	Izklop stikala	Ausschalter	Switch Off
27.8	200000588	Vskočnik	Sicherungsring	Circlip
27.9	200000500	Matica	Mutter	Nut
27.10	200000341	Vijak	Schraube	Screw
27.11	200000609	Ležaj	Lager	Bearing
27.12	300007005	Podložka	Unterlegscheibe	Washer
27.13	200000517	Matica	Mutter	Nut
28	200000601	Mazalka	Schmiernippel	Lubrication Nipple
29	200003516	Vijak	Schraube	Screw
30	200004462	Vijak	Schraube	Screw
31	200005367	Obroč	Ring	Ring
32	200005365	Obroč	Ring	Ring
33	200004266	Vijak	Schraube	Screw
34	200005269	Hidravlična cev	Hydraulikschlauch	Hydraulic Pipe
35	200001914	Tesnilo	Dichtung	Seal
36	200000981	Priključek	Anschluss	Coupling
37	200005270	Hidravlična cev	Hydraulikschlauch	Hydraulic Pipe
38	300011179	Nosilec	Träger	Holder
39	200001720	El. omarica	El. Kasten	El. Cabinet
40	200002538	Priključek	Anschluss	Coupling
41	300010089	Zaščita	Schutz	Protection
42	200000510	Matica	Mutter	Nut
43	200006192	Vijak	Schraube	Screw
44	200000506	Matica	Mutter	Nut
45	200005665	Senzor	Sensor	Sensor
46	300012317	Pletenica	Drahtseil	Wire Rope
47	300010021	Klešče	Zange	Tongs
48	200005192	Hidravlična cev	Hydraulikschlauch	Hydraulic Pipe
49	200005189	Hidravlična cev	Hydraulikschlauch	Hydraulic Pipe
50	200001263	Ventil	Ventil	Valve
51	200001089	Priključek	Anschluss	Coupling
52	200000685	Tesnilo	Dichtung	Seal
53	200001421	Priključek	Anschluss	Coupling
54	200000975	Priključek	Anschluss	Coupling
55	200002272	Priključek	Anschluss	Coupling
56	300012822	Priključek	Anschluss	Coupling
57	200001420	Priključek	Anschluss	Coupling
58	200000943	Tesnilo	Dichtung	Seal
59	200003154	Priključek	Anschluss	Coupling
60	200001897	Priključek	Anschluss	Coupling
61	200001088	Priključek	Anschluss	Coupling
62	200005191	Hidravlična cev	Hydraulikschlauch	Hydraulic Pipe
63	200000889	Priključek	Anschluss	Coupling

1. Klešče / Zange / Tongs



300010021 Klešče			Zange	Tongs
Poz.	Šifra/Code	Opis	DE	EN
1	300010019	Uho	Öse	Loop
2	300010020	Poteznik	Ziehelement	Draw Lever
3	200008021	Vijak	Schraube	Screw
4	200000552	Podložka	Unterlegscheibe	Washer
5	200000510	Matica	Mutter	Nut
6	200000417	Vijak	Schraube	Screw
7	200000512	Matica	Mutter	Nut
8	200000144	Vzmet	Feder	Spring
9	300010014	Krak	Greiferarm	Grab Arm
10	200000440	Vijak	Schraube	Screw
11	200000548	Podložka	Unterlegscheibe	Washer

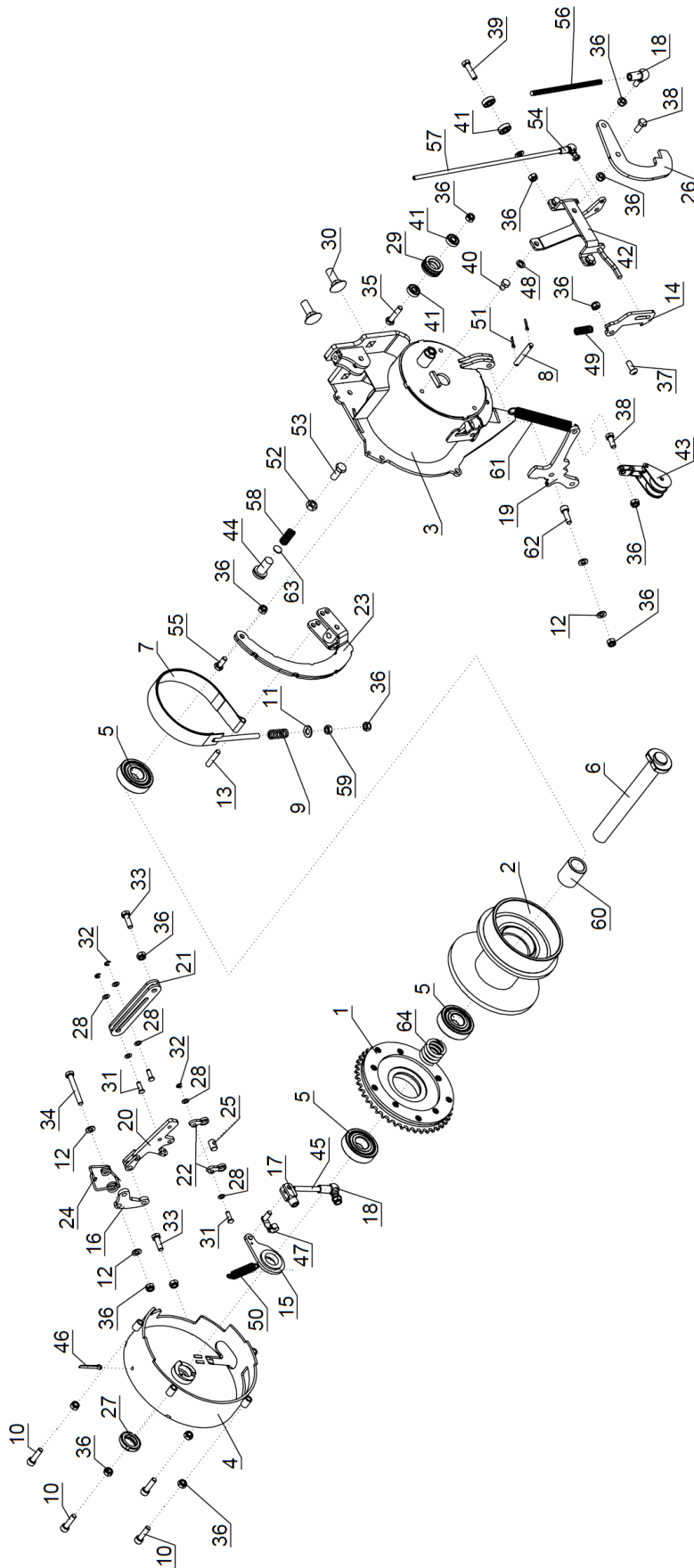
7. Mehanski vitel / Mechanische Winde / Mechanical Winch



300015128 Mehanski vitel		Mechanische Winde		Mechanical Winch	
Poz.	Šifra/Code	Opis	DE	EN	
1	300015127	Vitel	Winde	Winch	
2	200001802	Vijak	Schraube	Screw	
3	200000537	Podložka	Unterlegscheibe	Washer	
4	200000500	Matica	Mutter	Nut	
5	300015086	Zategovalec verige	Kettetraffer	Chain Band Tensioner	
6	200000510	Matica	Mutter	Nut	
7	200000548	Podložka	Unterlegscheibe	Washer	
8	200002016	Vijak	Schraube	Screw	
9	300015110	Objemka	Klemme	Buckle	
10	200000545	Podložka	Unterlegscheibe	Washer	

11	200000506	Matica	Mutter	Nut
12	200000361	Vijak	Schraube	Screw
13	200007407	Škripec	Seilrolle	Pulley
14	200000503	Matica	Mutter	Nut
15	200000146	Vrv	Schnur	Cord
16	200000991	Ročka	Griff	Handle
17	200001540	Pokrov	Deckel	Cover
18	200005265	Vijak	Schraube	Screw
19	200000536	Podložka	Unterlegscheibe	Washer
20	300015119	Zaščita	Schutz	Protection
21	300015108	Vklopno izklopni profil	Umschaltprofil	Switch Profile
22	200000929	Zglob	Gelenk	Joint
23	300015113	Zaščita	Schutz	Protection
24	200007445	Zglob	Gelenk	Joint
25	300015098	Zaklep	Sperre	Lock
26	200001800	Vijak	Schraube	Screw
27	300015131	Drog vitla	Windenstange	Winch Bar
28	200007443	Priključek	Anschluss	Coupling
29	200006192	Vijak	Schraube	Screw
30	200000417	Vijak	Schraube	Screw
31	200002022	Vzmet	Feder	Spring
32	200007427	Bovden	Bowdenzug	Bowden Cable
33	200007428	Bovden	Bowdenzug	Bowden Cable
34	300015114	Zaščita	Schutz	Protection
35	300012364	Verižnik	Kettenrad	Chain Wheel
36	200001829	Veriga	Kette	Chain
37	200004462	Vijak	Schraube	Screw
38	200000031	Spojni člen	Verbindungsglied	Connecting Link
39	300012317	Pletenica	Drahtseil	Wire Rope
40	300010021	Klešče	Zange	Tongs
41	200002860	Spojni člen	Verbindungsglied	Connecting Link

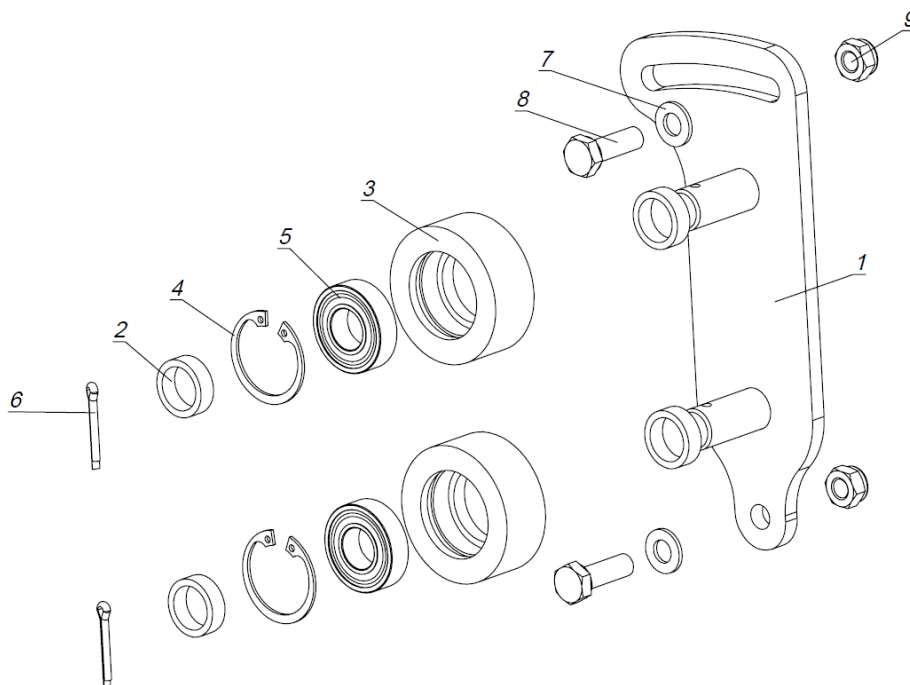
1. Vitel / Winde / Winch



300015127 Vitel			Winde	Winch
Poz.	Šifra/Code	Opis	DE	EN
1	300011900	Verižnik	Kettenrad	Chain wheel
2	300015133	Boben	Trommel	Drum
3	300015073	Ohišje	Gehäuse	Housing
4	300015071	Pokrov	Deckel	Cover
5	200000611	Ležaj	Lager	Bearing
6	300015122	Os	Achse	Axle
7	300015044	Zavorni pas	Bremsband	Brake Belt
8	300015033	Sornik	Bolzen	Pin
9	200007431	Vzmet	Feder	Spring
10	200000367	Vijak	Schraube	Screw
11	200000545	Podložka	Unterlegscheibe	Washer
12	200000540	Podložka	Unterlegscheibe	Washer
13	300015036	Sornik	Bolzen	Pin
14	300015103	Zaklep	Schloss	Lock
15	300015120	Ročica	Hebel	Lever
16	300015104	Vzvod	Hebel	Lever
17	200001884	Vilice	Gabel	Fork
18	200000929	Zglob	Gelenk	Joint
19	300015096	Ročica	Hebel	Lever
20	300015074	Vzvod	Hebel	Lever
21	300015067	Poteznik	Ziehelement	Draw Lever
22	300015068	Zaklep	Schloss	Lock
23	300015078	Ročica	Hebel	Lever
24	200007430	Vzmet	Feder	Spring
25	200007444	Priključek	Anschluss	Coupling
26	300015100	Zaklep	Schloss	Lock
27	200001587	Matica	Mutter	Nut
28	200007562	Podložka	Unterlegscheibe	Washer
29	300009972	Preusmeritev	Ablenkung	Redirection
30	200000416	Vijak	Schraube	Screw
31	300015034	Sornik	Bolzen	Pin
32	200007442	Vskočnik	Sicherungsring	Circlip
33	200000365	Vijak	Schraube	Screw
34	200005553	Vijak	Schraube	Screw
35	200001682	Vijak	Schraube	Screw
36	200000503	Matica	Mutter	Nut
37	200001800	Vijak	Schraube	Screw
38	200000361	Vijak	Schraube	Screw
39	200000791	Vijak	Schraube	Screw
40	200004138	Vijak	Schraube	Screw
41	200005160	Ležaj	Lager	Bearing
42	300015094	Izklop	Ausschalter	Switch Off
43	200007407	Škripec	Windenrolle	Winch pulley
44	300013354	Čep	Zapfen	Plug
45	200007439	Navojna palica	Gewindestange	Thread Rod
46	200000564	Razcepka	Splinte	Cotter Pin
47	200004595	Sornik	Bolzen	Pin
48	200000539	Podložka	Unterlegscheibe	Washer
49	200002022	Vzmet	Feder	Spring
50	200007432	Vzmet	Feder	Spring
51	200001825	Razcepka	Splinte	Cotter Pin
52	200000505	Matica	Mutter	Nut
53	200000381	Vijak	Schraube	Screw
54	200007445	Zglob	Gelenk	Joint
55	200007823	Vijak	Schraube	Screw
56	300010891	Navojna palica	Gewindestange	Thread Rod
57	200007440	Navojna palica	Gewindestange	Thread Rod
58	200000102	Vzmet	Feder	Spring
59	200000502	Matica	Mutter	Nut
60	300015069	Puša	Büchse	Bushing
61	200000621	Vzmet	Feder	Spring
62	200000363	Vijak	Schraube	Screw

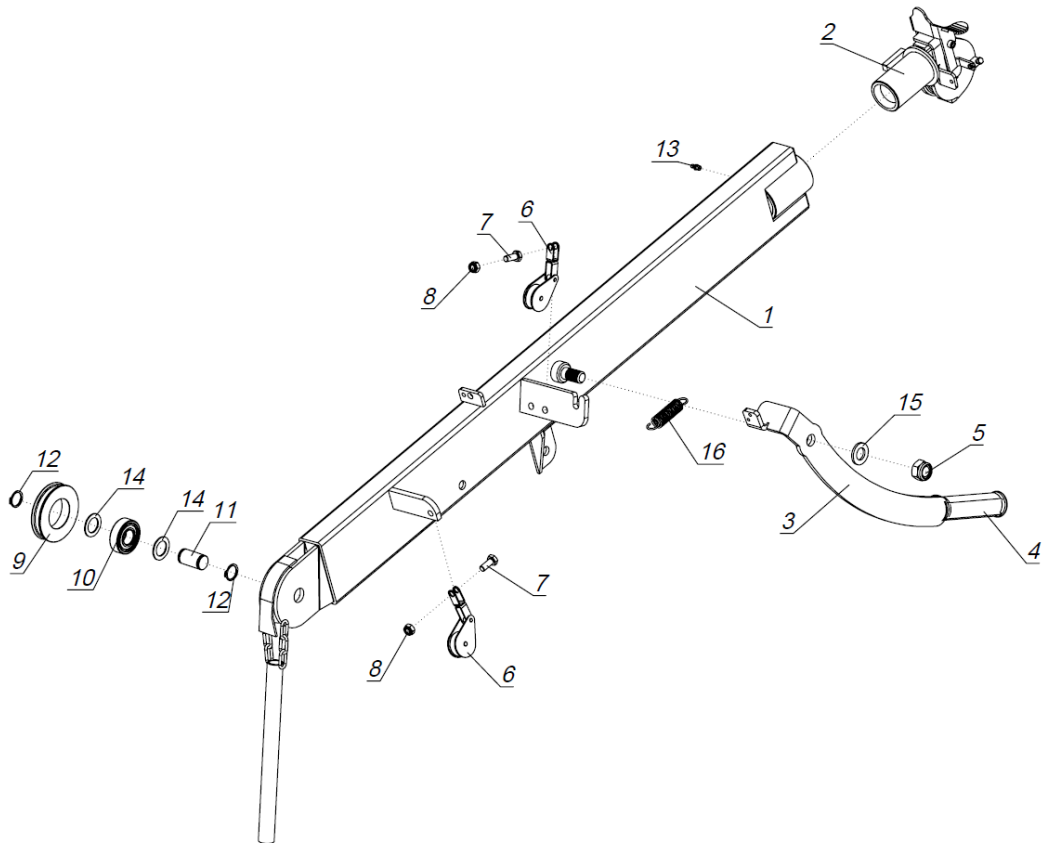
63	300006940	Podložka	Unterlegscheibe	Washer
64	200000109	Vzmet	Feder	Spring

2. Zategovalec verige / Kettetraffer / Chain Band Tensioner



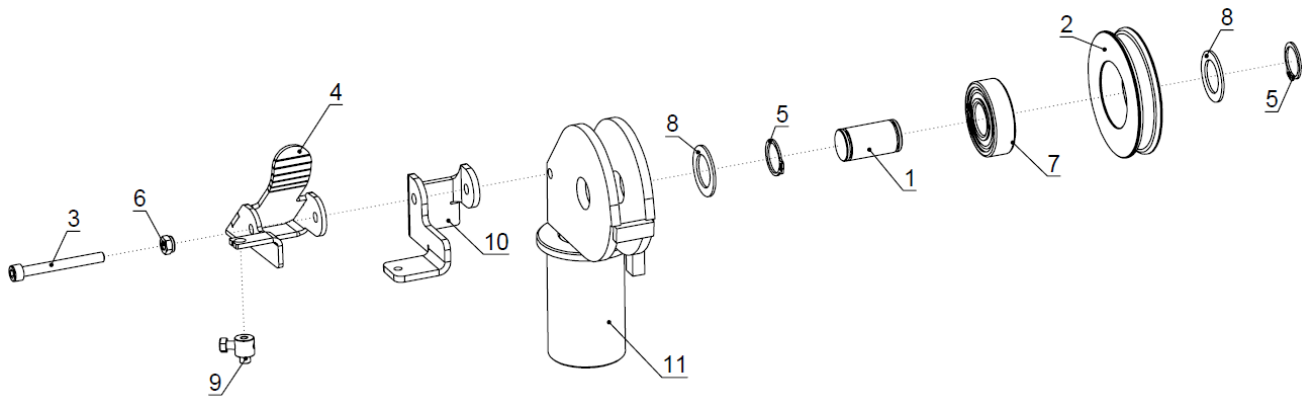
300015086 Zategovalec verige			Kettetraffer	Chain Band Tensioner
Poz.	Šifra/Code	Opis	DE	EN
1	300015085	Zategovalec verige	Kettetraffer	Chain Band Tensioner
2	300007384	Puša	Büchse	Bushing
3	300007383	Kolo	Rad	Wheel
4	200000590	Vskočnik	Sicherungsring	Circlip
5	200000007	Ležaj	Lager	Bearing
6	200000563	Razcepka	Splinte	Cotter Pin
7	200000540	Podložka	Unterlegscheibe	Washer
8	200000365	Vijak	Schraube	Screw
9	200000503	Matica	Mutter	Nut

3. Drog vitla / Windenstange / Winch Bar



300015131 Drog			Windenstange	Winch Bar
Poz.	Šifra/Code	Opis	DE	EN
1	300015051	Drog	Stange	Bar
2	300015126	Mehanizem	Mechanismus	Mechanism
3	300015082	Ročica	Hebel	Lever
4	200000168	Ročaj	Griff	Grip
5	200000523	Matica	Mutter	Nut
6	200007408	Škripec	Windenrolle	Winch pulley
7	200000361	Vijak	Schraube	Screw
8	200000503	Matica	Mutter	Nut
9	300010067	Kolut	Scheibe	Disc
10	200000609	Ležaj	Lager	Bearing
11	300010110	Sornik	Bolzen	Pin
12	200001431	Vskočnik	Sicherungsring	Circlip
13	200000601	Mazalka	Schmiernippel	Lubrication Nipple
14	300007005	Podložka distančna	Distanzscheibe	Washer Spacer
15	200000555	Podložka	Unterlegscheibe	Washer
16	200007434	Vzmet	Feder	Spring

3.1 Mehanizem / Mechanismus / Mechanism



300015126 Mehanizem			Mechanismus	Mechanism
Poz.	Šifra/Code	Opis	DE	EN
1	300010110	Sornik	Bolzen	Pin
2	300010067	Kolut	Scheibe	Disc
3	200001802	Vijak	Schraube	Screw
4	300015090	Izklop	Ausschalter	Switch Off
5	200001431	Vskočnik	Sicherungsring	Circlip
6	200000500	Matica	Mutter	Nut
7	200000609	Ležaj	Lager	Bearing
8	300007005	Podložka distančna	Distanzscheibe	Washer Spacer
9	200007443	Priključek	Anschluss	Coupling
10	300015095	Nosilec	Träger	Holder
11	300015125	Ohišje	Gehäuse	Housing