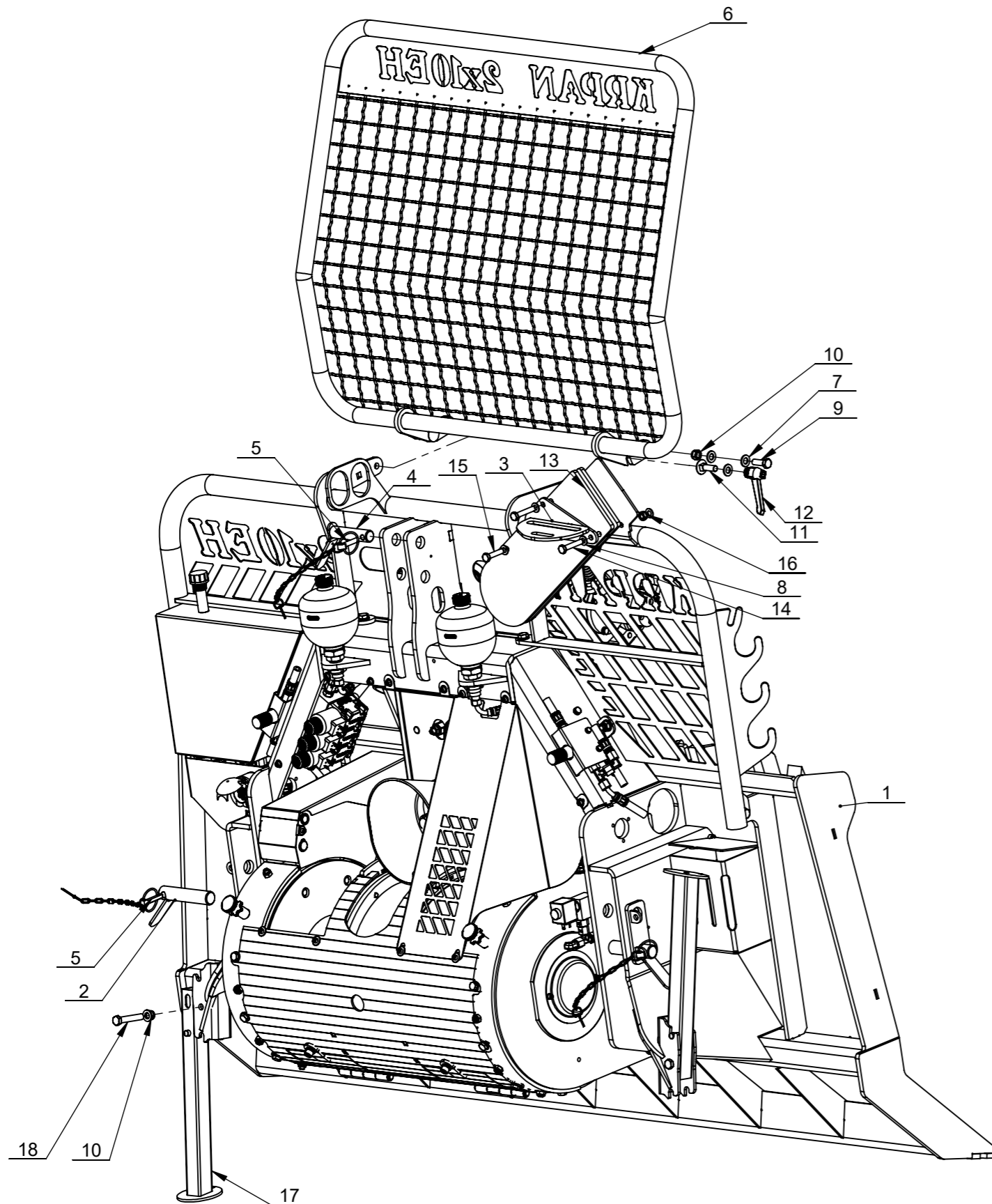


2x10EH Vitlo

300011580

BarKoda: 

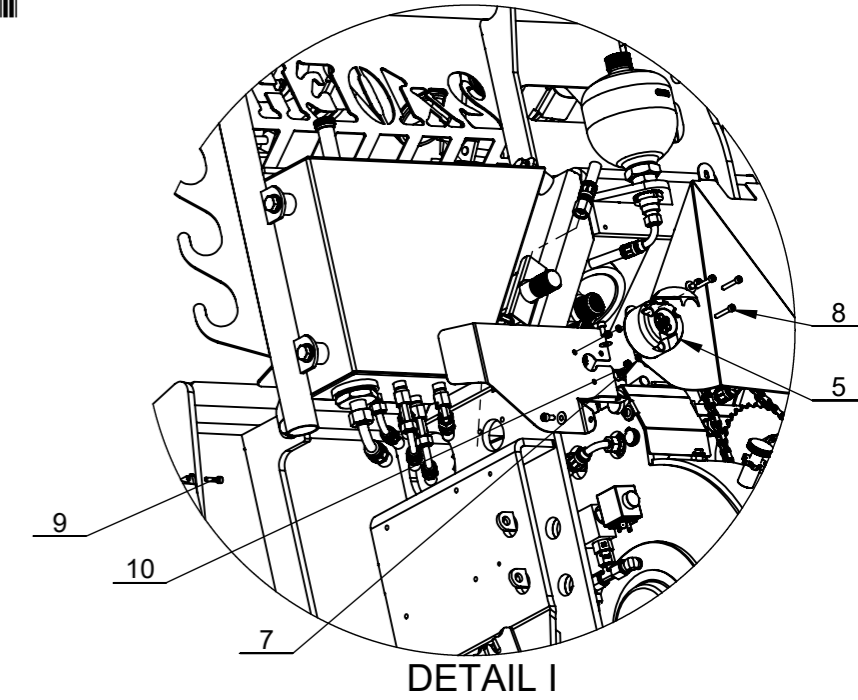
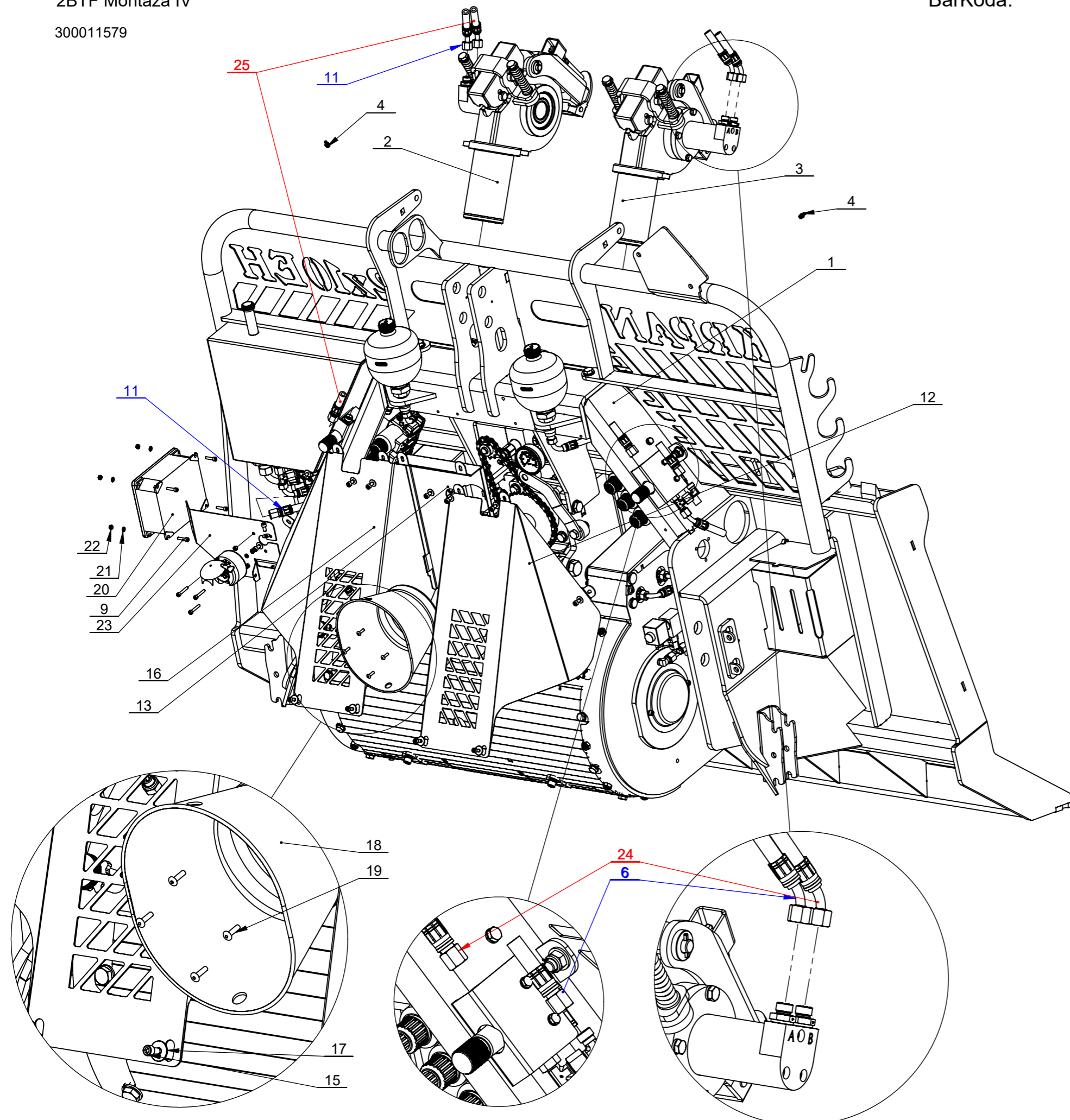


Poz.	PartNo	Šifra	Description	Material	Default	Weight
1	2BTF.020.006.02	300011579	2BTG Montaža IV		1	1006.75
2	2BT.014.018.01	300008554	2x10EH Sp. prikopni sornik	St52	2	0.75
3	2BT.014.014.01	300008559	2x10EH Nosilec sekire		1	1.08
4	PT16-12.014.009.01	300002872	PT16-12 Zgornji prikopni sornik II kat.		1	0.50
5	/	200001045	ZATIČ D10 Z LOPUTO + VERIGA		3	0.10
6	2BT.014.027.01	300008566	2x10EH Zgornja mreza		1	10.52
7	/	200000548	PODLOŽKA A13-24 X 2,5 DIN 125A Zn		8	0.006
8	/	200000545	PODLOŽKA A10,5-20 X 2 DIN 125A Zn		6	0.004
9	/	200000417	VIJAK M12 X 35 DIN 933 8,8 Zn		2	0.0470
10	/	200000510	MATICA M12 DIN 985 SAMOVAROVALNA NIZKA 8 Zn		4	0.017
11	/	200002495	VIJAK M12 X 40 DIN 603 8,8 Zn		2	0.06
12	/	200001156	STROJNI ROČAJ M12		2	0.02
13	3,5E.020.007.01	300006270	3,5E-9,5EH Nosilec motorne žage		1	0.71
14	/	200001218	VIJAK M10 X 55 DIN 931 8,8 Zn		2	0.0446
15	/	200000390	VIJAK M10 X 45 DIN 931 8,8 Zn		1	0.0384
16	/	200000506	MATICA M10 DIN 985 SAMOVAROVALNA NIZKA 8 Zn		3	0.012
17	DH.014.117.00	300009337	Noga podporna DH		2	1.76
18	/	200000429	VIJAK M12 X 70 DIN 931 8,8 Zn		2	0.0779

2BTF Montaža IV

300011579

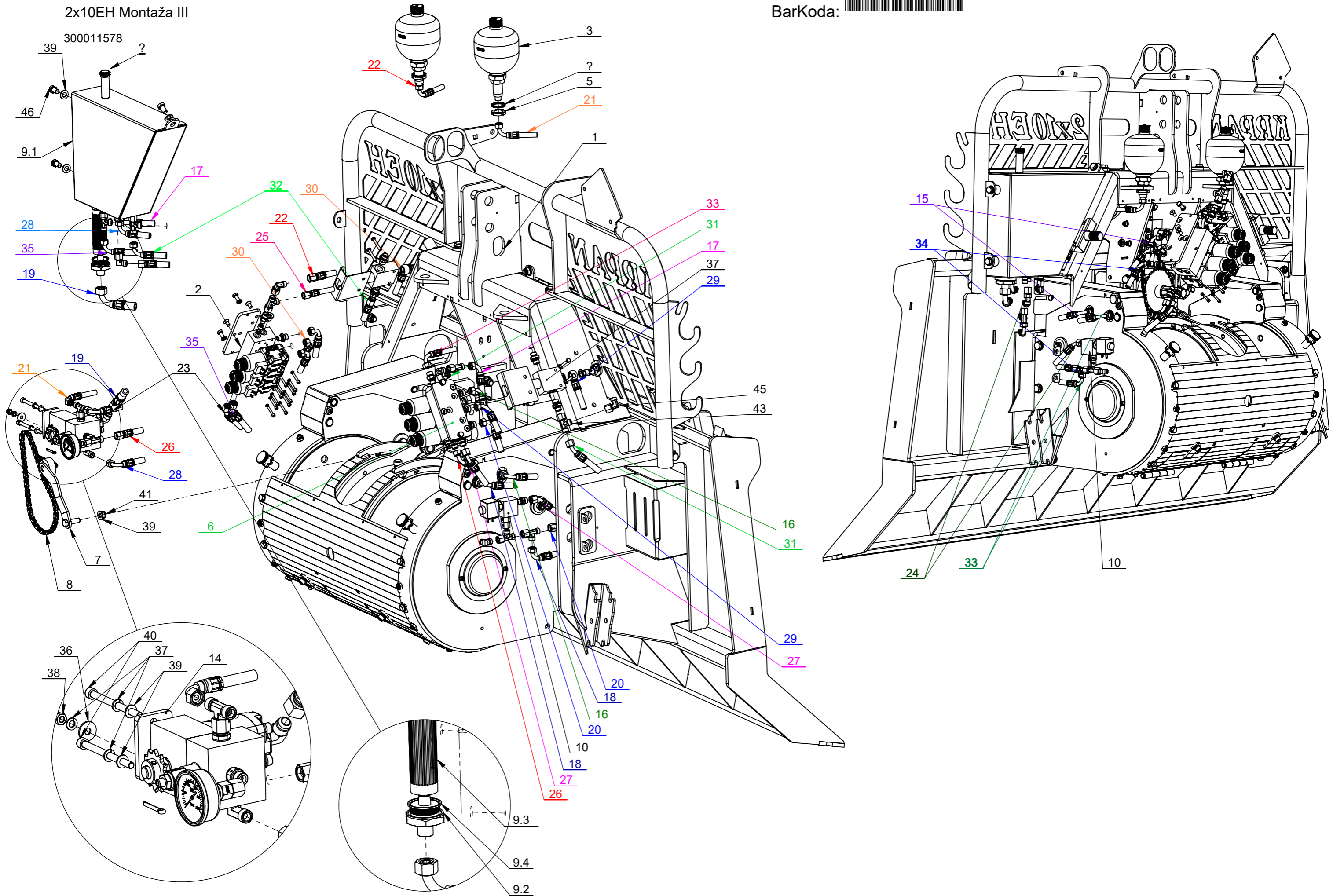
BarKoda: 



Poz.	PartNo	Šifra	Description	Material	Default	Weight
1	2BTF.020.005.02	300011578	2x10EH Montaža III		1	941.24
2	2BT.020.009.01	300008362	2x10EH Hidravlični škripec		1	29.17
3	2BT.020.008.01	300008353	2x10EH Škripec		1	29.08
4	/	20000602	MAZALKA RAVNA M8 X 1,25 DIN 71412 5,8 Zn		2	0.00
5	/	200000833	KONEKTOR VGRADNI 7P VTIČNICA AVTOMOBILSKA 12V	ABS	1	0.31
6	2BT.001.039.01	200005470	2SN-K DN8 ETAL 10-45 ETAL 10 L=950		1	0.08
7		200000004	PODLOŽKA B5,1-8,8 X 1,6 DIN 7980 Zn		3	0.000
8	/	200000340	VIJAK M5 X 30 DIN 912 12,9 Zn		3	0.006
9		200003867	VIJAK M5 X 20 DIN 912 8,8 Zn		4	0.005
10	/	200000497	MATICA M5 DIN 934 8 Zn		3	0.002
11	2BT.001.040.01	200005462	2SN-K DN8 ETAL 10-45 ETAL 10 L=1180		1	0.12
12	2BT.002.093.03	300008547	2x10EH Zascitni porov L.	1.0545 (S355N)	1	2.44
13	2BT.002.037.04	300008546	Pločevina pokrova	1.0545 (S355N)	1	0.94
14		200002346	Podložka M6 Fi6.4_fi16 x 0.8 E17956	Material <not specified>	10	0.00
15		200000347	VIJAK M6 X 12 DIN 912 10,9 Zn		14	0.006
16	2BT.002.099.03	300011245	2x10EH Zascitni porov D.	1.0545 (S355N)	1	2.44
17	2BT.006.035.01	300011246	2BT Podložka zaščitne pločevine	1.0503 (C45)	4	0.00
18		20000607	KAPA PVC A230 B200 L150 ZB 58 RUMENA		1	0.24
19	/	200002432	KOVICA AL-FE 4,8 X 18 DIN 7337	Material <not specified>	4	0.00
20		200004213	Elektro omarica APW-12	0.55	1	Al
21	/	200000535	PODLOŽKA A5,3-10 X 1 DIN 125A Zn		4	0.000
22	/	200000517	MATICA M5 DIN 985 SAMOVAROVALNA NIZKA 8 Zn		4	0.001
23	2BT.002.119.02	300011244	2X10EH Zascita cevi	1.0545 (S355N)	1	0.39
24	2BT.001.041.01	200005469	2SN-K DN8 ETAL 10-45 ETAL 10 L=880		1	0.08
25	2BT.001.042.01	200005460	2SN-K DN8 ETAL 10-45 ETAL 10 L=880		1	0.12

2x10EH Montaža III

BarKoda: 



2x10EH Montaža III
300011578

BarKoda:

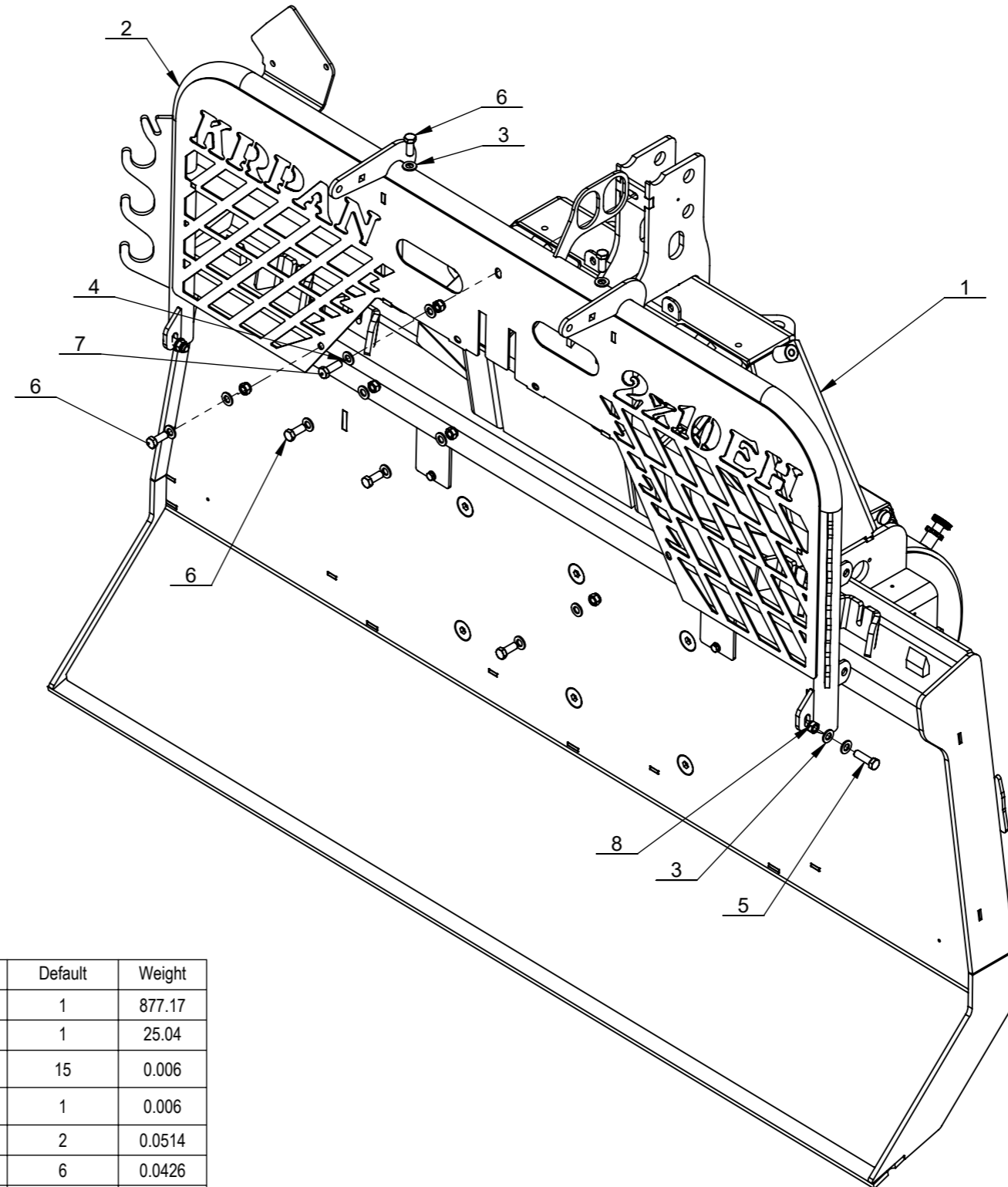


Poz.	PartNo	Šifra	Description	Material	Default	Weight
1	2BTF.020.004.02	300011577	2x10EH Montaža II		1	902.82
2	2BT.020.010.01	300008517	2x10EH Trojni hidravlični blok		1	3.86
3	2BT.020.006.01	300008519	Akumulator		2	3.05
4		200000562	Podložka A24 DIN 6798 Zn	Spring steel	2	6.60
5		200003170	MATICA KM05 KOLUTASTA VAROVALNA		2	0.035
6	2BT.020.016.01	300008544	2x10EH Trojni hidravlični blok		1	3.85
7	2BT.020.019.01	300008524	2x10EH Zategovalec verige	Material <not specified>	1	0.45
8		200005883	2x10EH Veriga crpalke RK 084 I=650		1	
9	2BT.020.013.01	300008539	2x10EH Rezervoar		1	10.13
9.1	2BT.014.015.01	300008534	2x10EH Rezervoar		1	8.77
9.2	2x10EH.006.026.01	300009693	Vijačnik filtra	1.0545 (S355N)	1	0.32
9.3		200001671	Merilni čep rezervoarja		1	
9.4		200000152	Filter fi 37 x 127		1	0.2
9.5		200004477	ED tesnilo 42 DIN 3869	Rubber	1	0.00
10	Ventil EVD2.34.03	300011568	Varnost sklopke		2	0.88
11		200002741	Priključek EGED10L 3/8	1.0545 (S355N)	2	0.08
12	2BT.020.007.01	300008541	2x10EH Prioritetni v. z zaščito		2	1.32
13	2BT.020.004.01	300008551	2x10EH Blok črpalke		1	5.82
14	2BT.002.112.01	300010125	2X10EH Podložna plosca črpalke	1.0545 (S355N)	1	0.22
15	2BT.001.020.01	200005456	2SN-K DN8 ETAL10-90 ETAL 10-90 L=430 90°		1	0.11
16	2BT.001.021.01	200005464	2SN-K DN8 ETAL 10-90 ETAL 10-90 L=430 270°		1	0.11
17	2BT.001.022.01	200005472	2SN-K DN8 ETAL 10-90 ETAL 10 L=1260		1	0.11
18	2BT.001.023.01	200005467	2SN-K DN8 ETAL 10-90 ETAL 10-90 L=460 90°		1	0.11
19	2BT.001.024.01	200005473	1SN-K DN12 TBSP1/2-90 UCF1/2 L=1200		1	0.06
20	2BT.001.025.01	200005455	2SN-K DN8 ETAL 10-90 ETAL 10 L=530		1	109.34
21	2BT.001.026.01	200005477	2SN-K DN6 ETAL8-90° ETAL10-90° L=800 90°		1	0.11
22	2BT.001.027.01	200005480	2SN-K DN6 ETAL8-90 ETAL8 L=440		1	0.11
23	2BT.001.028.01	200005476	2SN-K DN8 ETAL 10-90 ETAL 10-90 L=760		1	0.12
24	2BT.001.029.01	200005458	2SN-K DN8 ETAL10-45 ETAL 10 L=420		1	0.12
25	2BT.001.030.01	200005479	2SN-K DN6 ETAL8-90 ETAL8 L=1100		1	0.10
26	2BT.001.031.01	200005474	2SN-K DN8 ETAL10-90 ETAL10-45 L=540 30°		1	0.11
27	2BT.001.032.01	200005466	2SN-K DN8 ETAL10-45 ETAL 10-45 L=510 135°		1	0.12
28	2BT.001.033.01	200005478	2SN-K DN8 ETAL10-90° ETAL 10-90° L=910 270°		1	0.11
29	2BT.001.034.01	200005465	2SN-K DN8 ETAL 10-90 BO 3/8 L=400 80°		1	0.07
30	2BT.001.035.01	200005457	2SN-K DN8 ETAL 10-90 BO 3/8 L=400 100°		1	0.07
31	2BT.001.036.01	200005470	2SN-K DN8 ETAL10-90 ETAL 10-45 L=460 315°		1	0.12
32	2BT.001.037.01	200005461	2SN-K DN 8 ETAL 10-90 ETAL 10 L=310		1	0.11
33	2BT.001.043.01	200005459	2SN-K DN8 ETAL10-90 ETAL10-90 L=460 270°		1	0.00
34	2BT.001.044.01	200005455	2SN-K DN8 ETAL 10-90 ETAL10 L=530		1	0.06
35	2BT.001.038.01	200005463	2SN-K DN8 ETAL 10-90 ETAL 10-45 L=300 90°		1	0.12
36		200000541	PODLOŽKA A8,4-24 X 2 DIN 9021 Zn		1	0.006
37		200000538	PODLOŽKA B6 DIN 127B Zn		5	0.001
38	/	200000503	MATICA M8 DIN 985 SAMOVAROVALNA NIZKA 8 Zn	St-37	1	0.006
39		200000549	PODLOŽKA A13-24 X 2,5 DIN 125A		6	0.006
40		200001316	VIJAK M8 X 105 DIN 912 8,8 Zn		2	0.048
41	/	200000510	MATICA M12 DIN 985 SAMOVAROVALNA NIZKA 8 Zn		1	0.017
42		200000564	RAZCEPKA 5 X 32 DIN 94 Zn		1	0.01
43		200000970	PRIKLJUČEK NASTAVNI TROKRAK EVL 10-L (M16)	Plain Carbon Steel	7	0.07
44		200000975	PRIKLJUČEK RAVNI GE10LR1_4	Cast Alloy Steel	2	0.03
45		200000973	PRIKLJUČEK NASTAVNI KOTNI EVW10-L	Cast Alloy Steel	2	0.05
46	/	200000417	VIJAK M12 X 35 DIN 933 8,8 Zn		3	0.0470
47	/	200000350	VIJAK M6 X 40 DIN 931 8,8 Zn		2	0.0115
48		200002055	VIJAK M6 X 40 DIN 912 8,8 Zn		2	0.012

2x10EH Montaža II

300011577

BarKoda: 

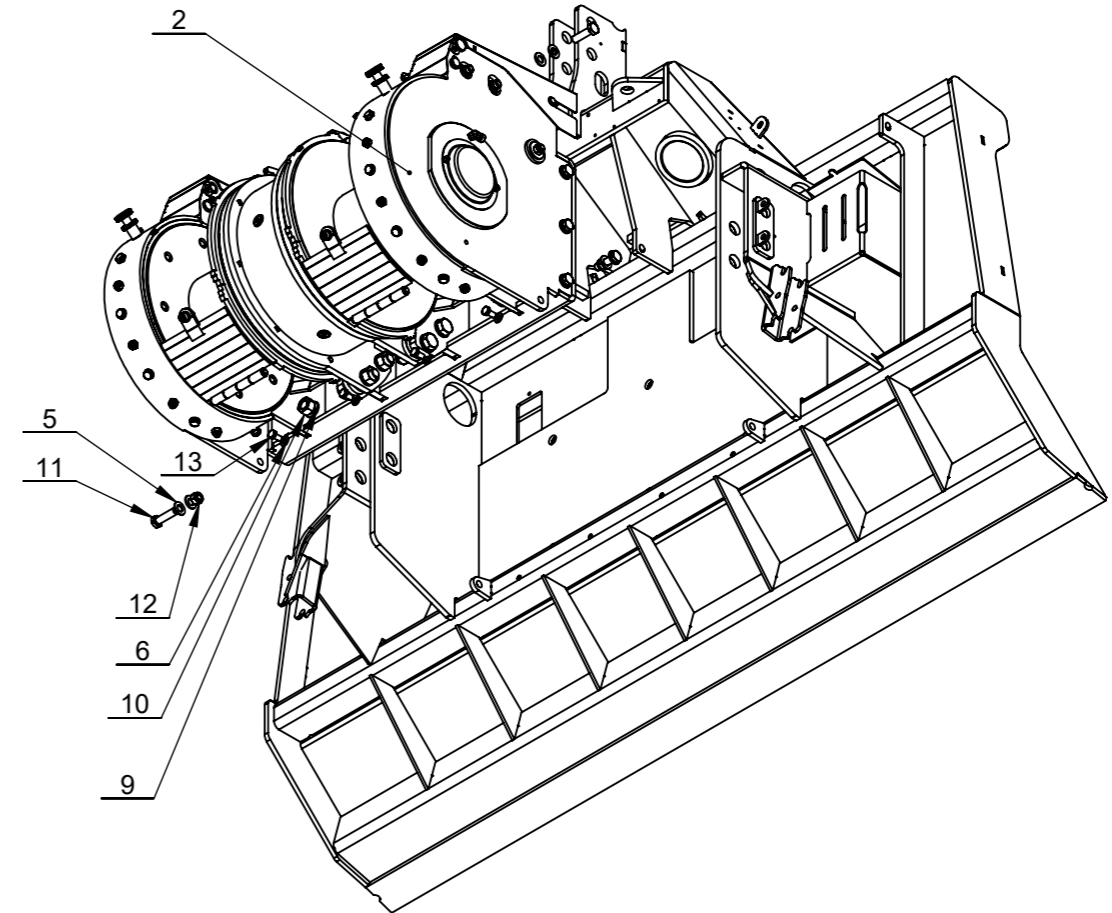
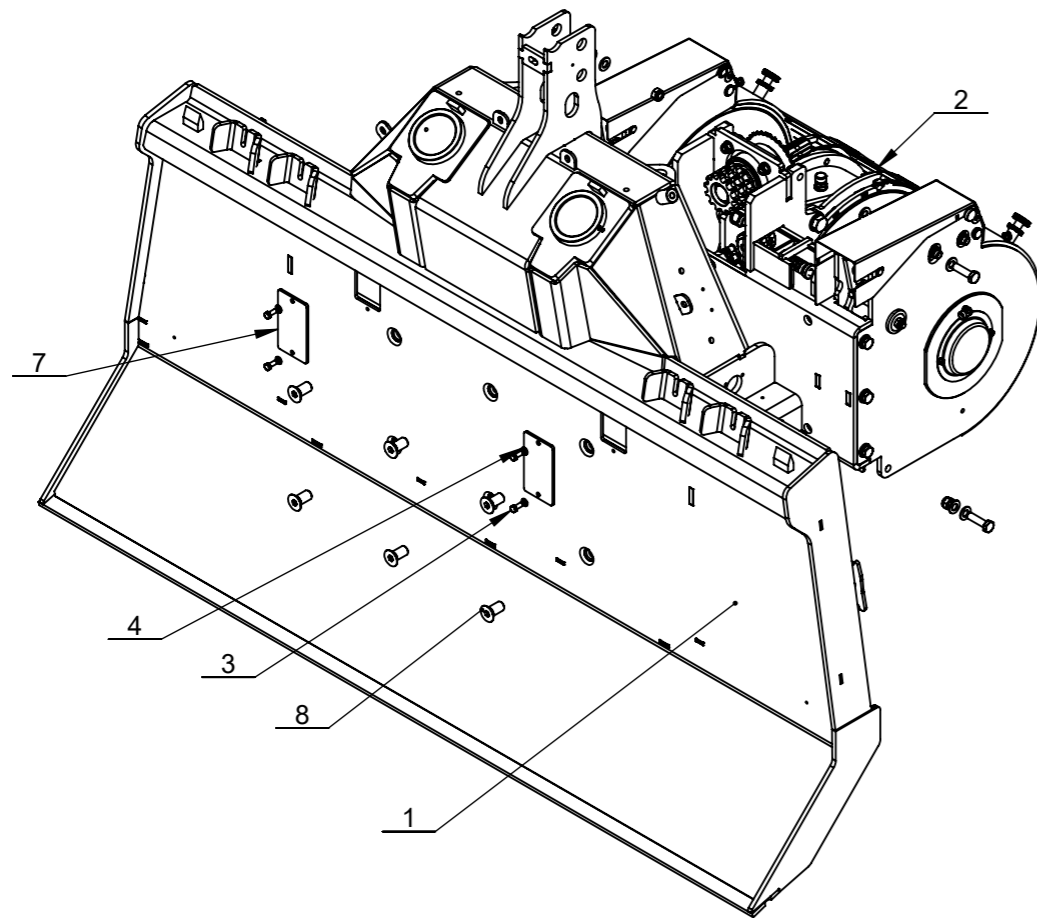


Poz.	PartNo	Šifra	Description	Default	Weight
1	2BTF.020.003.02	300011576	2x10EH Montaža I	1	877.17
2	2BTF.014.013.01	300011497	2x10EH Lok z zascitno pločevino	1	25.04
3	/	200000548	PODLOŽKA A13-24 X 2,5 DIN 125A Zn	15	0.006
4		200000549	PODLOŽKA A13-24 X 2,5 DIN 125A	1	0.006
5		200000418	VIJAK M12 X 40 DIN 933 8,8 Zn	2	0.0514
6	/	200000415	VIJAK M12 X 30 DIN 933 8,8 Zn	6	0.0426
7	/	200000417	VIJAK M12 X 35 DIN 933 8,8 Zn	1	0.0470
8	/	200000510	MATICA M12 DIN 985 SAMOVAROVALNA NIZKA 8 Zn	7	0.017

2x10EH Montaža I

300011576

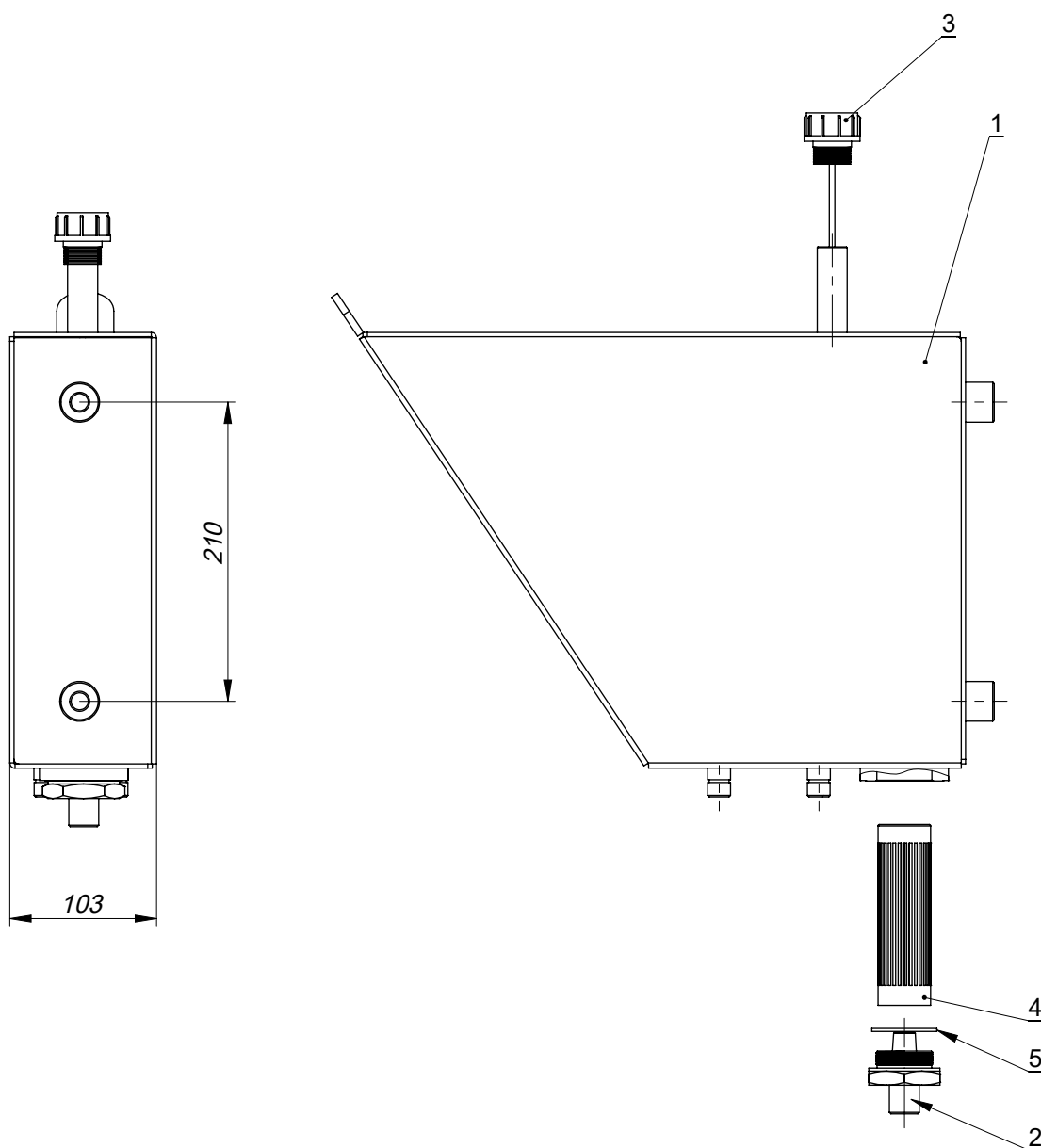
BarKoda: 



Poz.	PartNo	Šifra	Description	Material	Default	Weight
1	2BTF.014.001.01	300011030	2x10EH Deska 2000		1	363.41
2	2x10EH.020.001.02	300008585	Reduktor 2B tričokovnega vitla s posteljo		1	511.00
3	/	200000361	VIJAK M8 X 20 DIN 933 8,8 Zn		4	0.0138
4	/	200000540	PODLOŽKA A8,4-16 X 1,6 DIN 125A Zn		4	0.002
5	/	200000552	PODLOŽKA A15-28 X 2,5 DIN 125A Zn		8	0.009
6	/	200000545	PODLOŽKA A10,5-20 X 2 DIN 125A Zn		4	0.004
7	2BT.002.074.01	300008548	2x10EH Pokrivna ploscica na deski	1.0545 (S355N)	2	0.44
8	/	200001886	VIJAK M20 X 40 DIN 7991 8,8 Zn		6	0.114
9	/	200000558	PODLOŽKA B20 DIN 127 Zn		6	0.017
10	/	200000525	MATICA M20 DIN 934 8 Zn		6	0.067
11	/	200001863	VIJAK M14 X 50 DIN 933 10,9 Zn		4	0.0841
12	/	200000512	MATICA M14 DIN 985 SAMOVAROVALNA NIZKA 8 Zn		4	0.027
13	/	200000380	VIJAK M10 X 20 DIN 933 8,8 Zn		4	0.0231

2x10EH Rezervoar
300008539

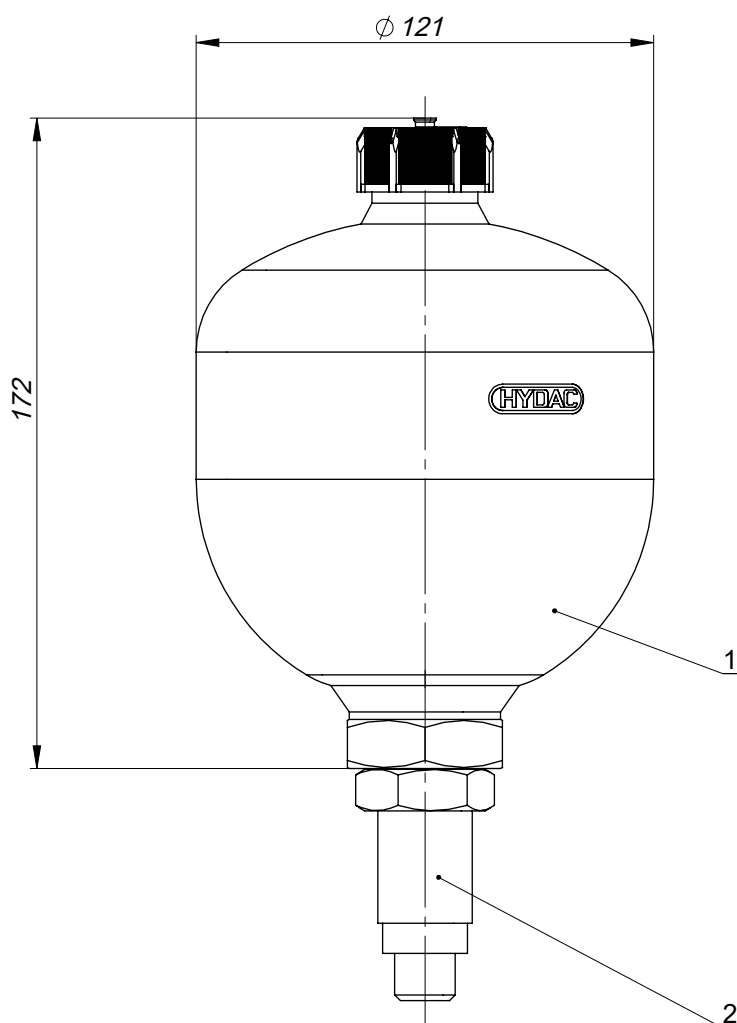
BarKoda: 



Poz.	PartNo	Šifra	Description	Material	Količina	Weight
1	2BT.014.015.01	300008534	2x10EH Rezervoar		1	8.77
2	2x10EH.006.026.01	300009693	Vijačnik filtra	1.0545 (S355N)	1	0.32
3		200001671	Merilni čep rezervoarja		1	
4		200000152	Filter fi 37 x 127		1	0,2
5		200004477	ED tesnilo 42 DIN 3869	Rubber	1	0.00

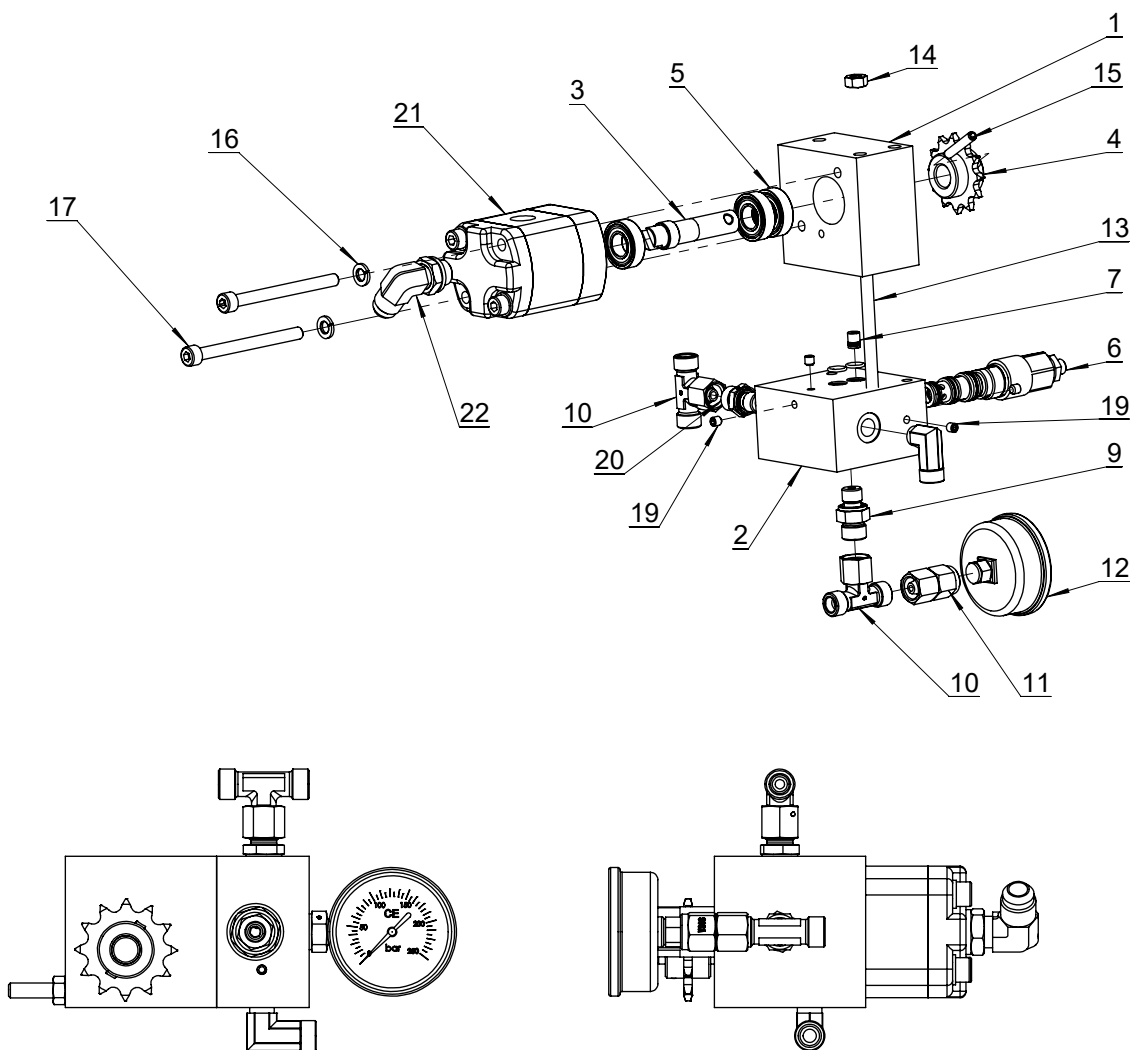
Akumulator
300008519

BarKoda: 



Poz.	PartNo	Šifra	Description	Količina	Weight
1		200002833	Akumulator membranski SBO210_0,75	1	2.80
2		200001837	PRIKLJUČEK RAVNI GE8-SR1-2 TRIJE NAVOJI	1	0.25

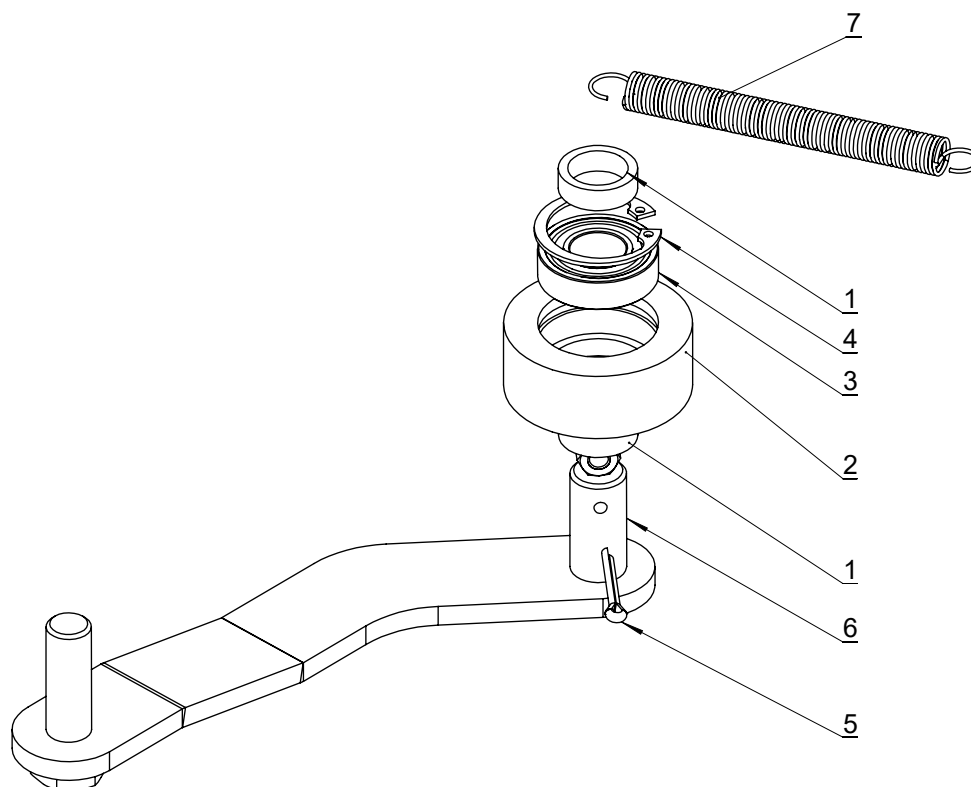
2x10EH Blok črpalke
300008551



Poz.	PartNo	Šifra	Description	Material	Montaža l/Količina	Weight
1	2BT.006.033.01	300008549	2x10EH Blok tritočkovno vpetje	11 SMnPb37	1	2.03
2	2BT.006.034.02	300008543	2x10EH Blok vgradna vitla zadaj	11 SMnPb37	1	2.21
3	4EH.006.004.01	300009334	4,5EH do 9,5EH Pogon crpalke	Alloy Steel	1	0.10
4	4EH.006.005.01	300009336	4,5EH-9,5EH Veriznik pumpe	Alloy Steel	1	0.13
5		200000007	LEŽAJ 6002 2RSH KROGLIČNI		3	0.03
6		200000085	Regulirni ventil	1.0545 (S355N)	1	0.00
7		200003432	Nepovratni ventil CCRM2800240S		1	0.00
8	/	200001269	PRIKLJUČEK KOTNI GE10-LR 14 NPT-ČRN		1	0.04
9		200002746	PRIKLJUČEK RAVNI GE8SR1_4ED	1.0545 (S355N)	1	0.05
10		200000969	PRIKLJUČEK NASTAVNI TROKRAK EVT 10-L	Plain Carbon Steel	2	0.08
11		200005141	PRIKLJUČEK MERILNI MAVE 8 SR1_4	1.0545 (S355N)	1	0.06
12		200001917	Manometer		1	
13		200002308	PALICA NAVOJNA fi 8 X 335	1.0545 (S355N)	1	0.05
14		200000502	MATICA M8 DIN 934 8 Zn		1	0.006
15		200000578	ZATIČ 6,0 X 32 DIN 1481 VZMETNI		1	0.004
16	/	200000539	PODLOŽKA B8 DIN 127B Zn	1.0545 (S355N)	2	0.002
17		200000376	VIJAK M8 X 90 DIN 912 8,8 Zn		2	0.042
18		200000714	O tesnilo Fi 9.25 x 1.78 NBR 70	guma, trda	2	0.00
19	/	200004877	VIJAK M6 X 6 DIN 913 45H Zn		4	0.001
20		200000975	PRIKLJUČEK RAVNI GE10LR1_4	Cast Alloy Steel	1	0.03
21		200000160	Črpalka PGP501A0079AV1P1NB1B1E2B1		1	0.18
22		200002596	PRIKLJUČEK PREGRADNI 3_8	Material <not specified>	1	0.00

2x10EH Zategovalec verige
300008524

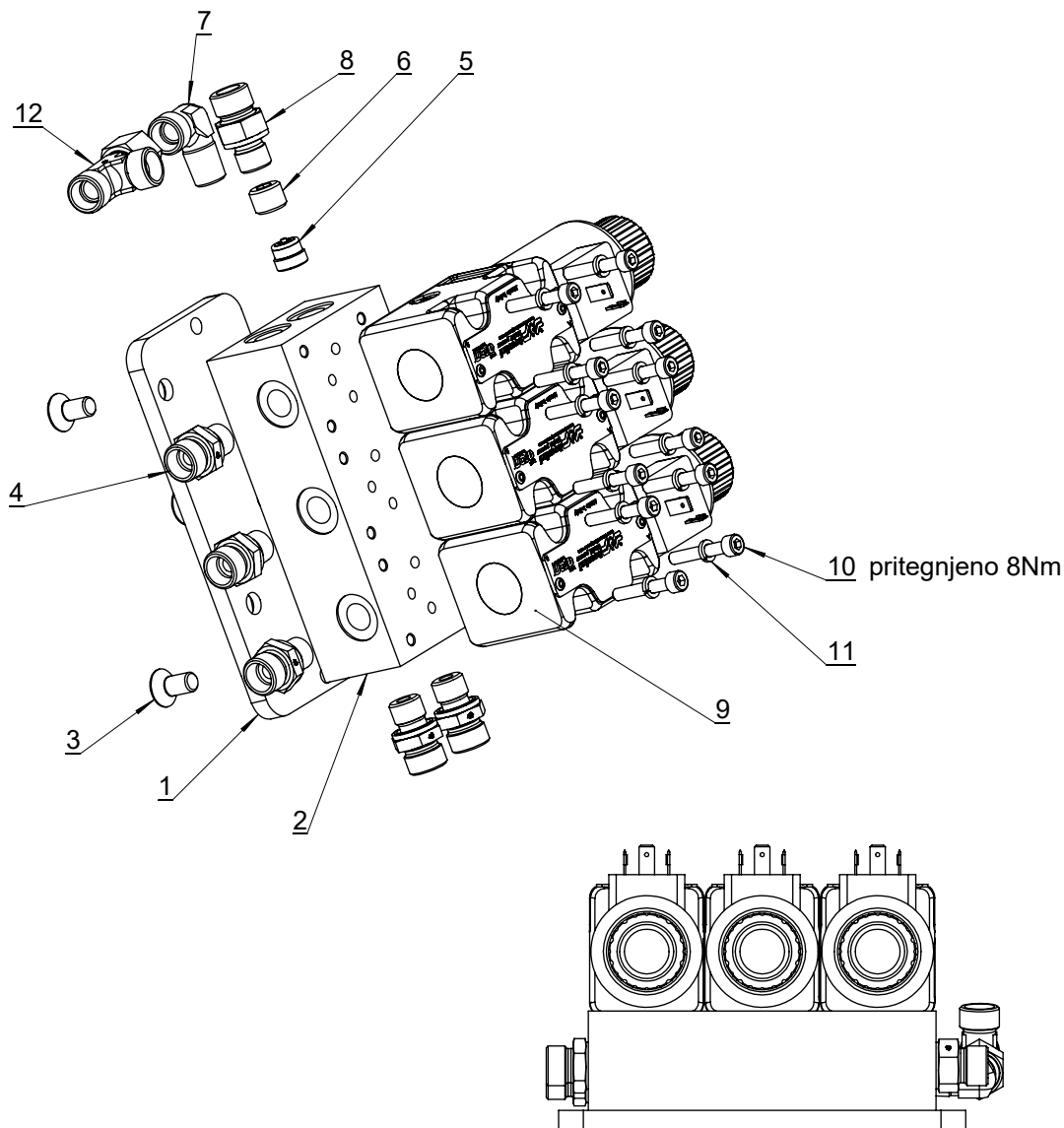
BarKoda: 



Poz.	PartNo	Šifra	Description	Material	Količina	Weight
1	4EH.006.003.01	300007384	4,5EH-9,5EH Dist.puša napenjalca verige	1.0545 (S355N)	2	0.01
2	4EH.006.002.01	300007383	4,5EH - 9,5EH Natezno kolesce	Koterm	1	0.03
3		200000007	LEŽAJ 6002 2RSH KROGLIČNI		1	0.03
4		200000590	VSKOČNIK FI 32 DIN 472		1	0.002
5		200000563	RAZCEPKA 3,2 X 22 DIN 94 Zn		1	0.00
6	2BT.014.030.01	300008523	2x10EH Napenjalec verige črpalke		1	0.37
7		200005171	2x10EH Napenjalec verige crpalke	Material <not specified>	1	1.83

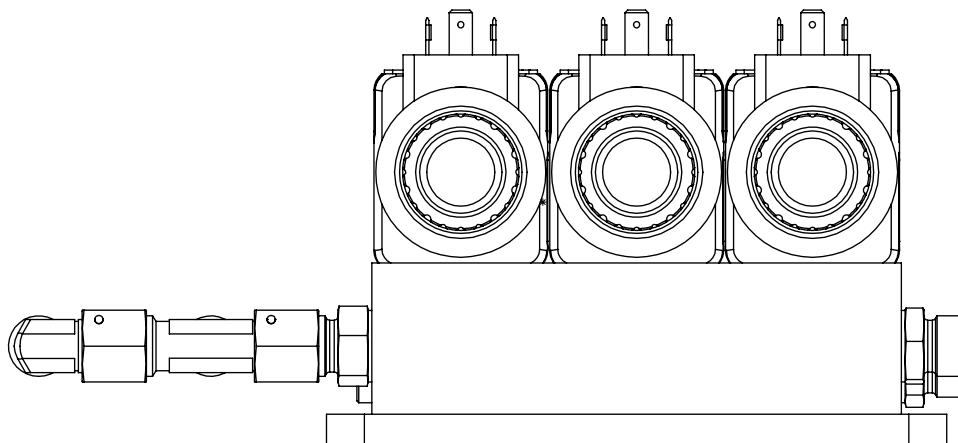
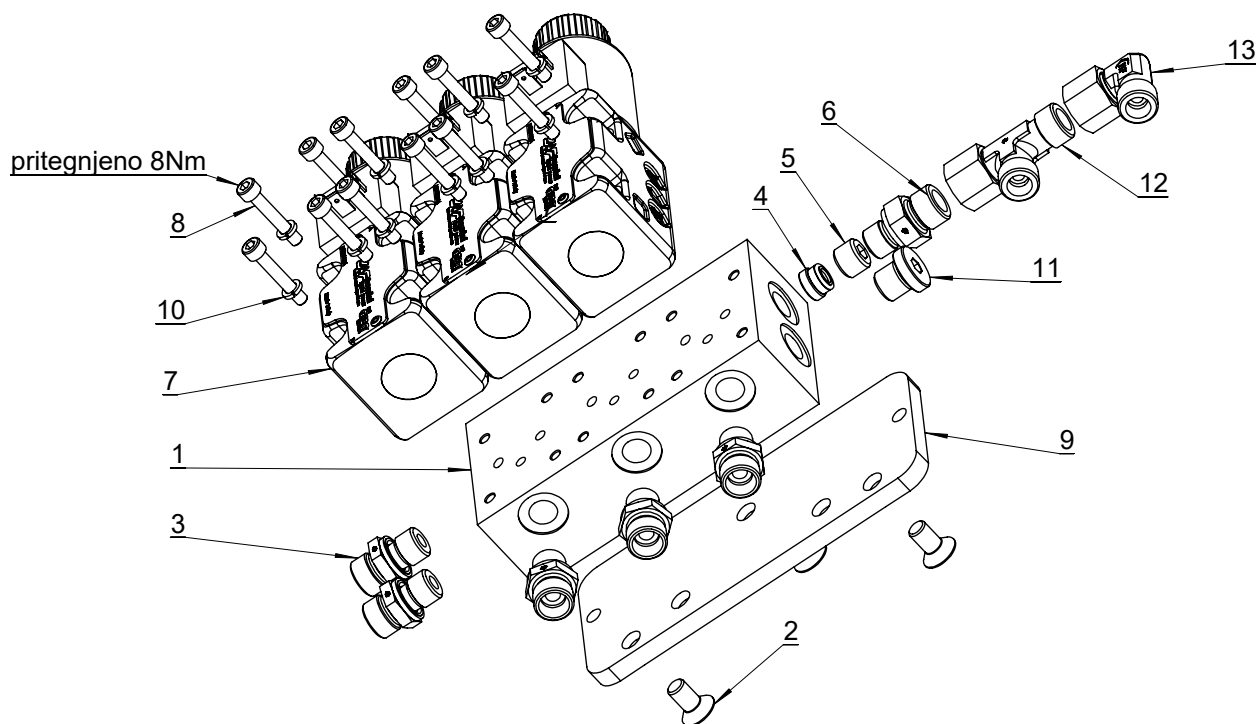
2x10EH Trojni hidravlični blok
300008544

BarKoda:



Poz.	PartNo	Šifra	Description	Material	Montaža I/QTY.	Weight
1	2BT.006.028.01	300008513	2x10EH Nosilec trojnega bloka	S355	1	0.67
2	2BT.006.008.01	300008515	2x10EH Blok trojni	11 SMnPb37	1	2.71
3		200000952	VIJAK M8 X 16 DIN 7991 8,8 Zn		3	0.008
4		200000975	PRIKLJUČEK RAVNI GE10LR1_4	Cast Alloy Steel	5	0.03
5	/	200003182	Nepovratni ventil RB1 1-4c Hawe		1	
6	Pregradni cep 1_4	300011669	Pregradni cep 1_4	Ck 45	1	0.01
7		200001270	PRIKLJUČEK KOTNI GE8-SR 1_4 NPT		1	0.04
8		200005114	PRIKLJUČEK RAVNI GE8SR1_4ED	1.0545 (S355N)	1	0.05
9	Krmilni ventil AD3E03FLS1_Brevini_D	200004120	Krmilni ventil AD3E03FLS1_Brevini		3	1.8
10	/	200001902	VIJAK M5 X 30 DIN 912 12,9		12	0.006
11		200000004	PODLOŽKA B5,1-8,8 X 1,6 DIN 7980 Zn		12	0.000
12		200000970	PRIKLJUČEK NASTAVNI TROKRAK EVL 10-L (M16)	Plain Carbon Steel	1	0.07

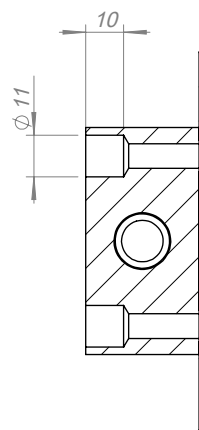
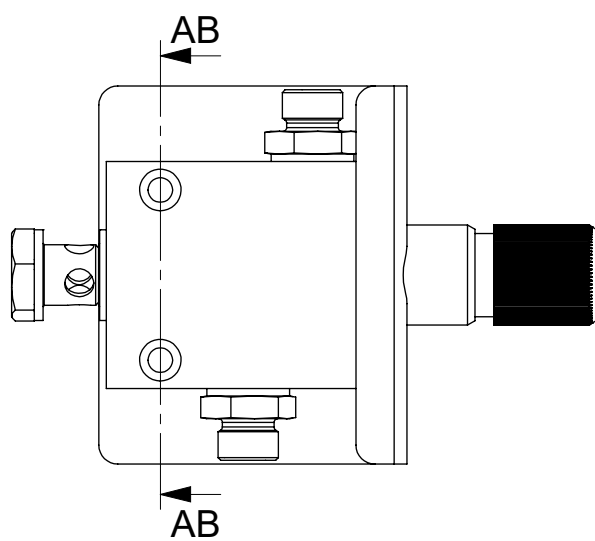
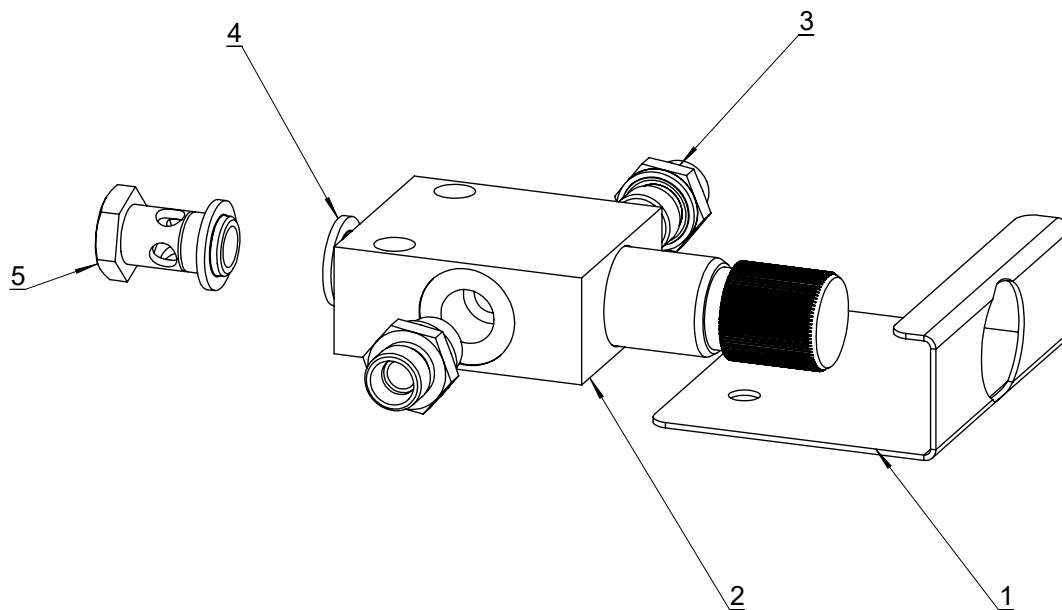
2x10EH Trojni hidravlični blok
300008517



Poz.	PartNo	Šifra	Description	Material	Montaža I/QTY.	Weight
1	2BT.006.008.01	300008515	2x10EH Blok trojni	11 SMnPb37	1	2.71
2		200000952	VIJAK M8 X 16 DIN 7991 8,8 Zn		3	0.008
3		200000975	PRIKLJUČEK RAVNI GE10LR1_4	Cast Alloy Steel	5	0.03
4	/	200002370	Nepovratni ventil VUI0400 1-4c Brevini		1	
5	Pregradni cep 1_4	300011669	Pregradni cep 1_4	Ck 45	1	0.01
6		200005114	PRIKLJUČEK RAVNI GE8SR1_4ED	1.0545 (S355N)	1	0.05
7	Krmilni ventil AD3E03FLS1 Brevini D	200004120	Krmilni ventil AD3E03FLS1_Brevini		3	1.8
8	/	200001902	VIJAK M5 X 30 DIN 912 12,9		12	0.006
9	2BT.006.028.01	300008513	2x10EH Nosilec trojnega bloka	S355	1	0.67
10		200000004	PODLOŽKA B5,1-8,8 X 1,6 DIN 7980 Zn		12	0.000
11		200001466	Čep 1-4" z ED tesnilom		1	0.02
12		200000972	PRIKLJUČEK NASTAVNI TROKRAK EVL 8S	Plain Carbon Steel	1	0.09
13		200000979	PRIKLJUČEK NASTAVNI KOTNI EVW8- S TESNILOM	Material <not specified>	1	0.01

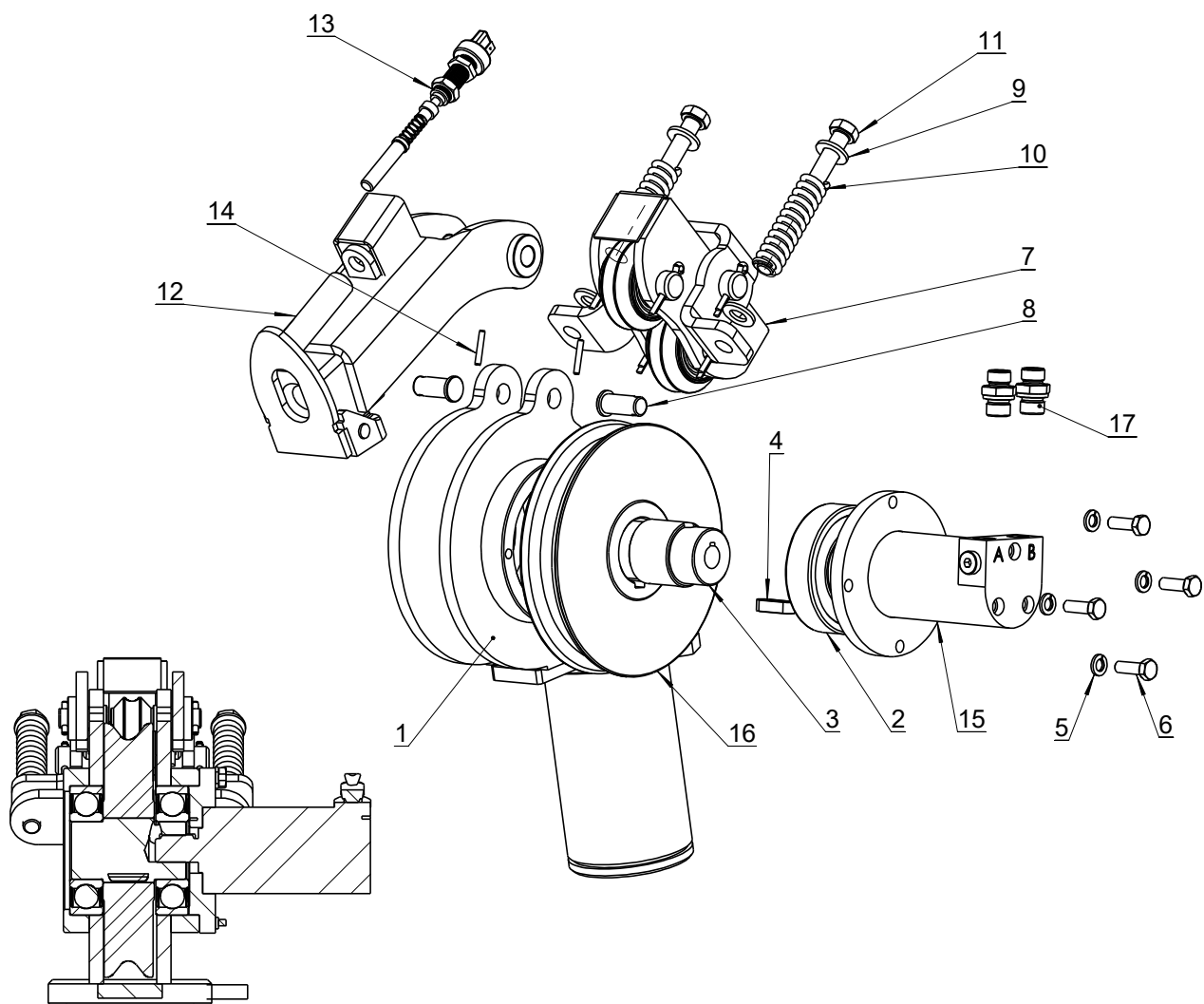
2x10EH Prioritetni v. z zaščito
300008541

BarKoda: 



AB-AB (1 : 2)

Poz.	PartNo	Šifra	Description	Material	Količina	Weight
1	2BT.002.064.02	300008536	2x10EH Zaščita priorotetnega ventila	1.0545 (S355N)	1	0.13
2		200002028	VENTIL B130301.02.01		1	
3	/	200000976	PRIKLJUČEK RAVNI GE10LR3 8ED	1.0545 (S355N)	2	0.05
4	/	200001914	Tesnilo kovinsko 3/8"	St-37-2	2	0.00
5	/	200001840	VOTLI VIJAK 3_8	Alloy Steel	1	0.04

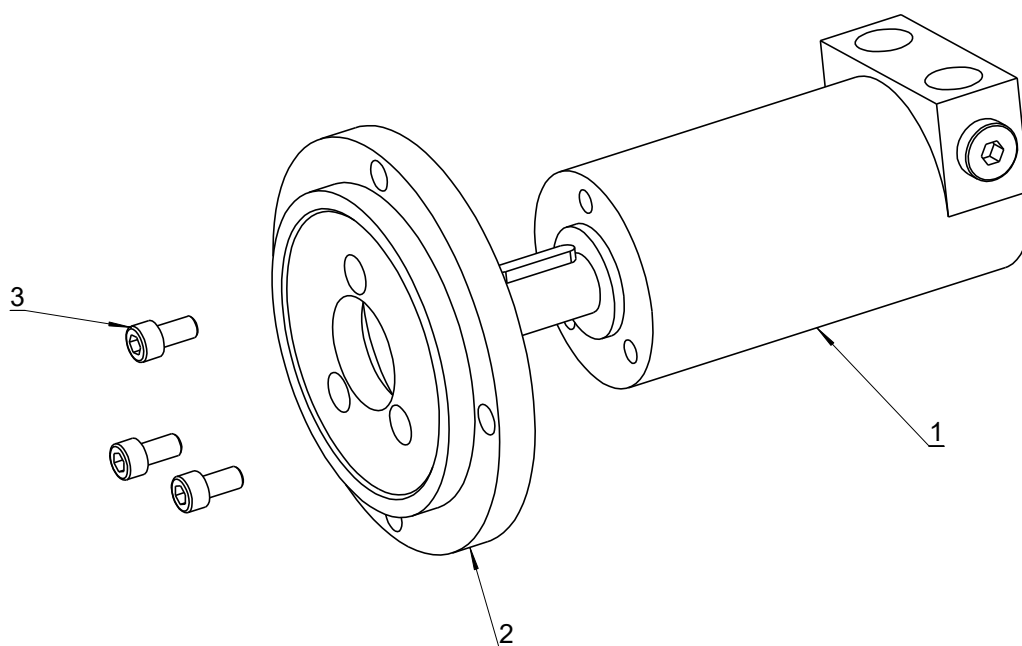


AB-AB (1 : 5)

Poz.	Šifra	Description	Količina
1	300008359	2x10EH Zg. škripec D	1
2	200000011	LEŽAJ 6308 2RS1 KROGLIČNI	2
3	300007625	6,5EH Pogonska gred HS	1
4	200001692	ZAGOZDA 10 X 8 X 28 DIN 6885 C45+C	1
5	200000539	PODLOŽKA B8 DIN 127B Zn	4
6	200000365	VIJAK M8 X 25 DIN 933 8,8 Zn	4
7	300008344	2BT Potisni koluti	1
8	300007640	6EH Zatik suha	2
9	200000548	PODLOŽKA A13-24 X 2,5 DIN 125A Zn	4
10	200000105	6-10EH Vzmet HM	2
11	200001315	VIJAK M12 X 120 DIN 931 8,8 Zn	2
12	300008336	2x10EH Vodilo žične vrvi	1
13	200000173	7EH HM Varnostno stikalo	1
14	200000584	ZATIČ 4,0 X 24 DIN 1481 VZMETNI	2
15	300013299	2B Hidromotor s flančno	1
16	300007624	6EH do 9EH Pogonska vrvenica HS	1
17	200001897	PRIKLJUČEK RAVNI GE10LR3_8ED	2

2B Hidromotor s flančno
300013299

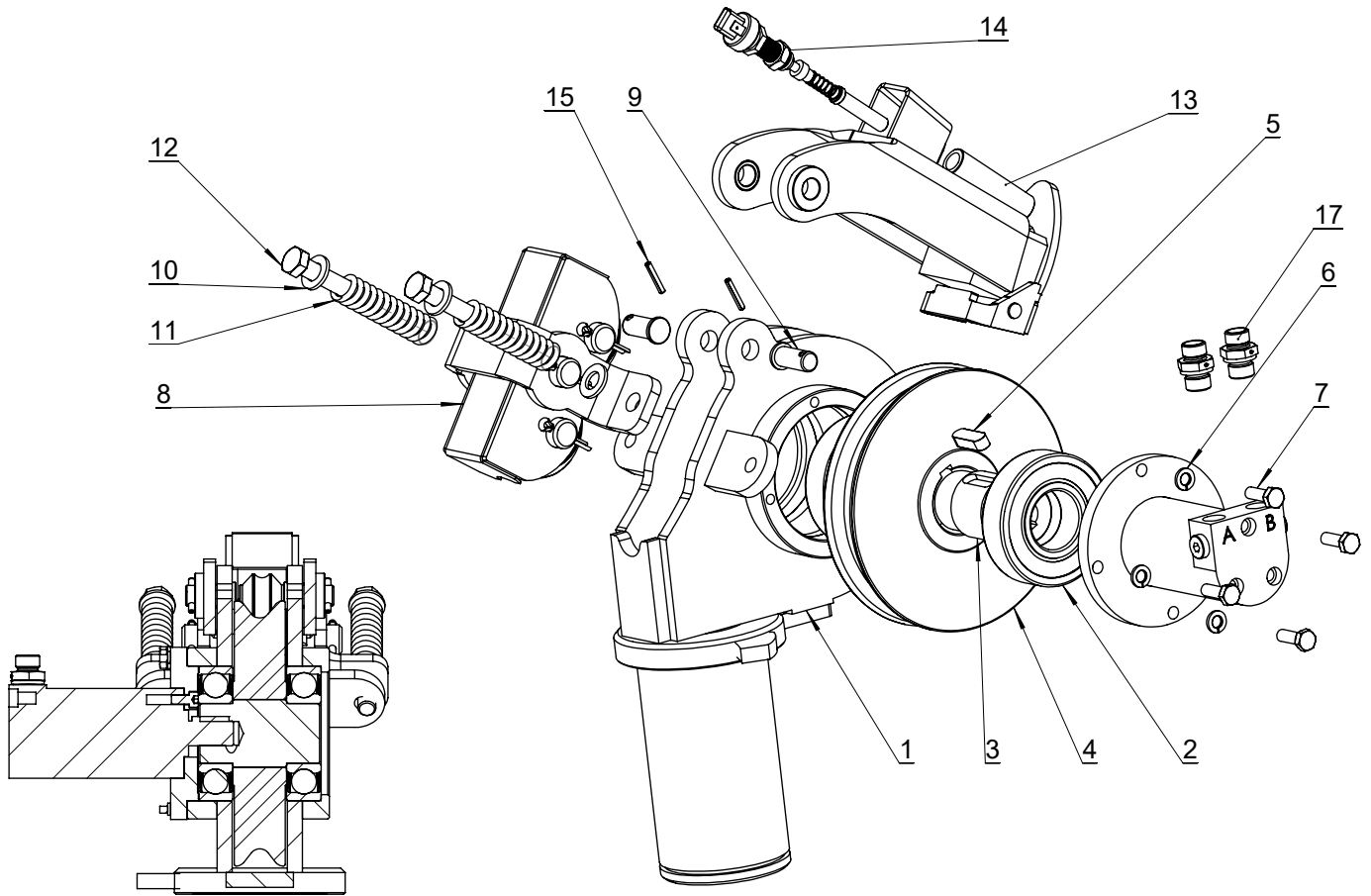
BarKoda: 



Poz.	Šifra	Description	Količina
1	200000835	HIDROMOTOR 32 cm3 z VV	1
2	300007732	4,5EH Pokrov hidromotorja	1
3	200000347	VIJAK M6 X 12 DIN 912 10,9 Zn	3

2x10EH Škripec
300008353

BarKoda: 

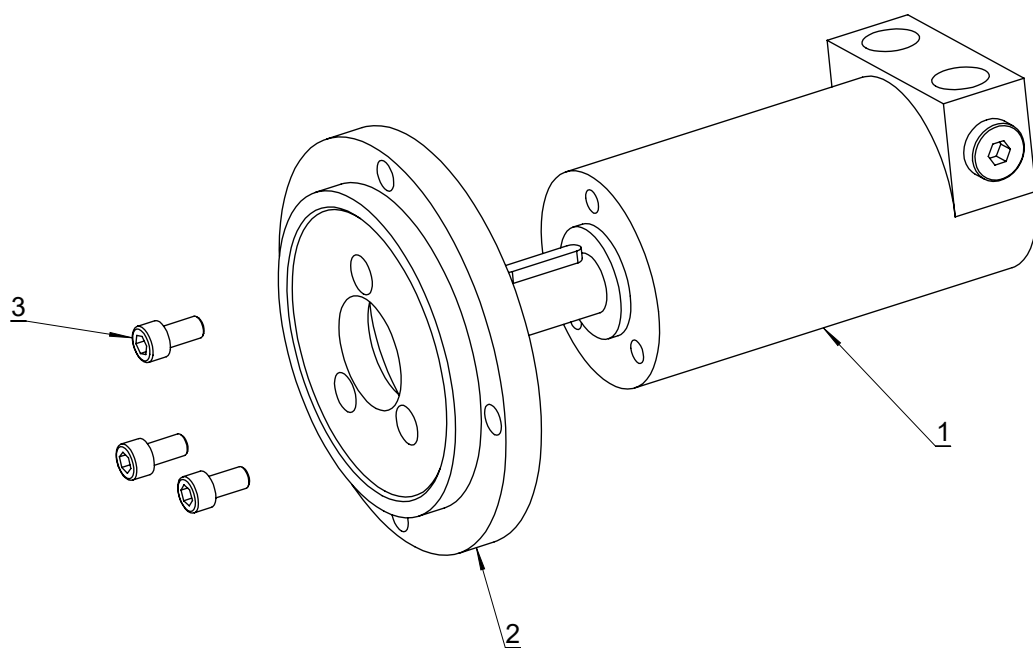


AB-AB (1 : 5)

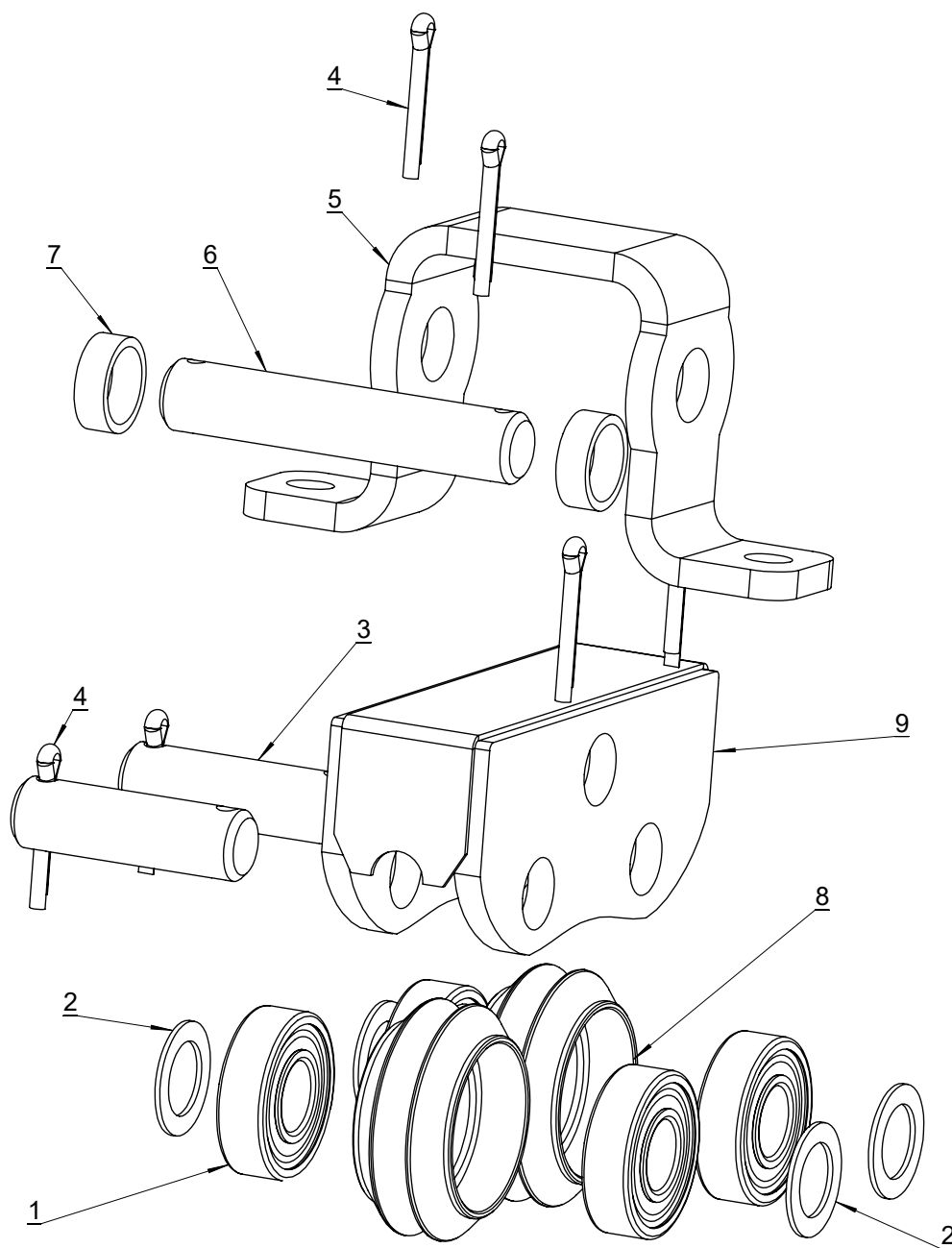
Poz.	Šifra	Description	Količina
1	300008352	2x10EH Zg. škripec L	1
2	200000011	LEŽAJ 6308 2RS1 KROGLIČNI	2
3	300007625	6,5EH Pogonska gred HS	1
4	300007624	6EH do 9EH Pogonska vrvenica HS	1
5	200001692	ZAGOZDA 10 X 8 X 28 DIN 6885 C45+C	1
6	200000539	PODLOŽKA B8 DIN 127B Zn	4
7	200000365	VIJAK M8 X 25 DIN 933 8,8 Zn	4
8	300008344	2BT Potisni koluti	1
9	300007640	6EH Zatik suha	2
10	200000548	PODLOŽKA A13-24 X 2,5 DIN 125A Zn	4
11	200000105	6-10EH Vzmet HM	2
12	200001315	VIJAK M12 X 120 DIN 931 8,8 Zn	2
13	300008336	2x10EH Vodilo žične vrvi	1
14	200000173	7EH HM Varnostno stikalo	1
15	200000584	ZATIČ 4,0 X 24 DIN 1481 VZMETNI	2
16	300008332	2x10EH Hidromotor s L flančno	1
17	200001897	PRIKLJUČEK RAVNI GE10LR3_8ED	2

2x10EH Hidromotor s L flančno
300008332

BarKoda: 



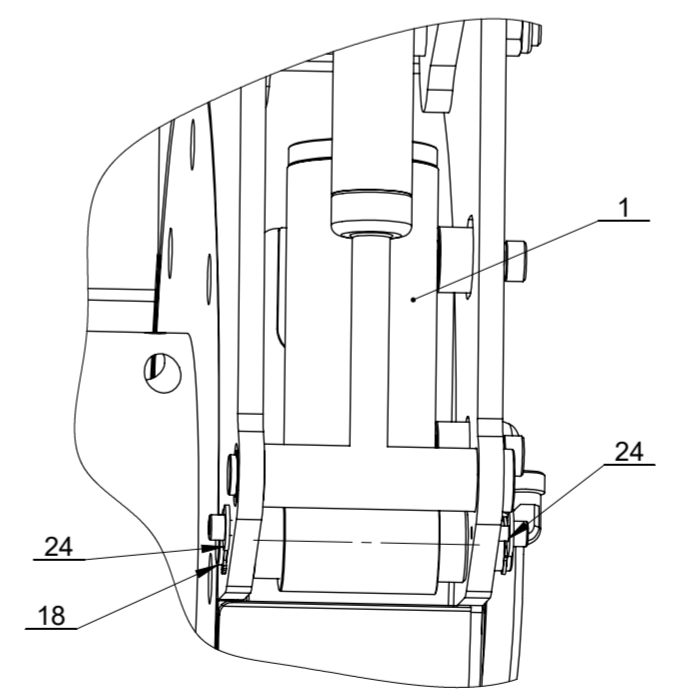
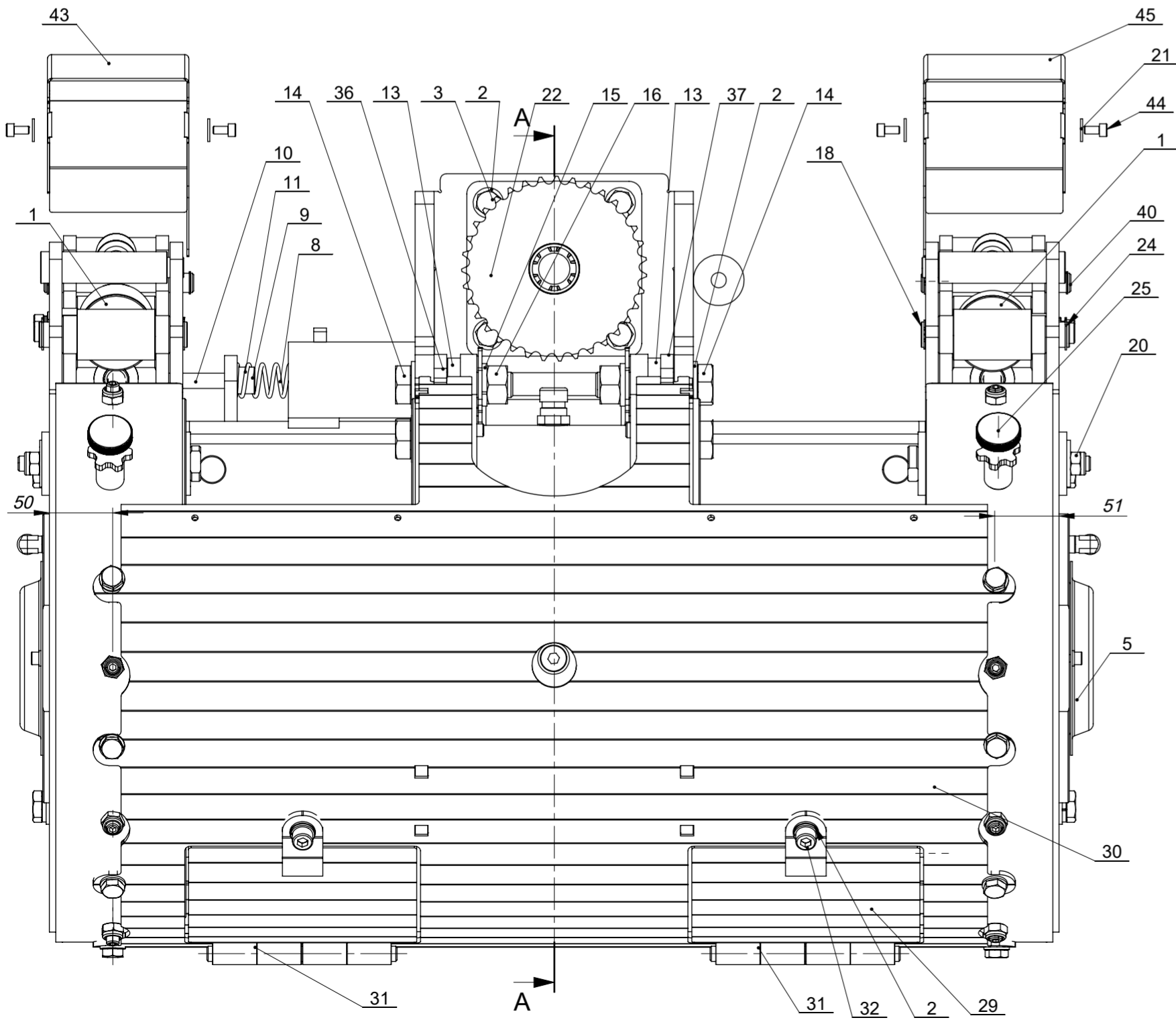
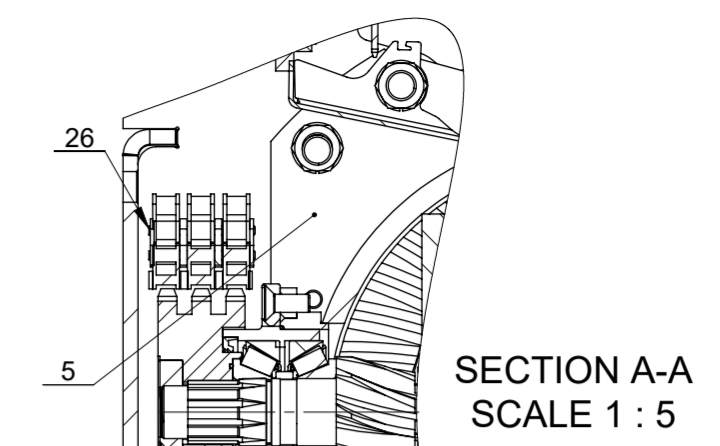
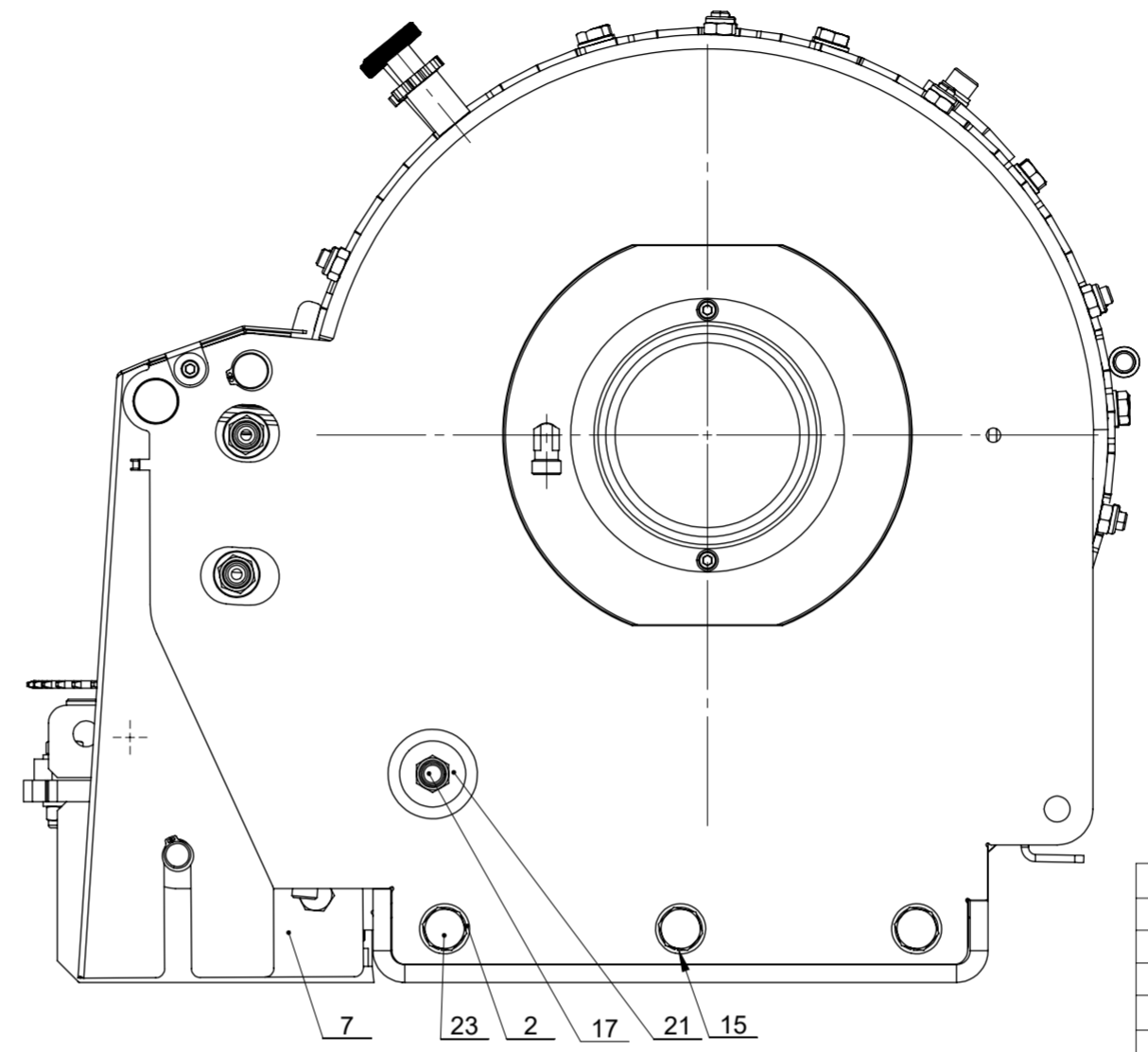
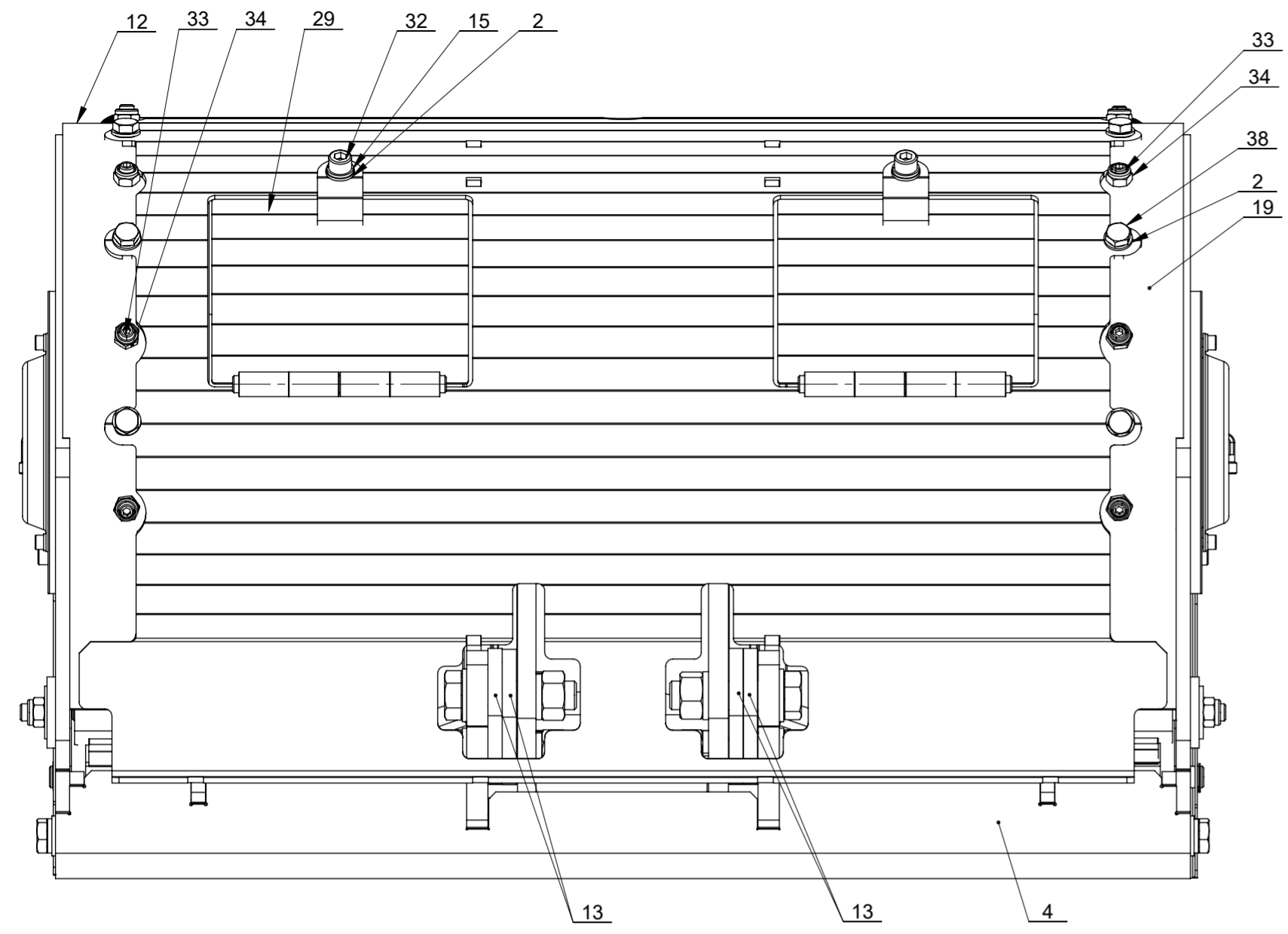
Poz.	Šifra	Description	Količina
1	20000835	HIDROMOTOR 32 cm3 z VV	1
2	300008330	2x10EH L Pokrov hidromotorja	1
3	200000347	VIJAK M6 X 12 DIN 912 10,9 Zn	3



Poz.	PartNo	Šifra	Description	Material	Količina	Weight
1		200000609	LEŽAJ 6204 2RSH KROGLIČNI		4	0.10
2	4SI.002.013.01	300007005	4SI Distančna podložha zg. škipca	1.0545 (S355N)	4	0.01
3	4EH.006.022.01	300007738	4,5EH Sornik skripca HS	1.0503 (C45)	2	0.16
4		200000564	RAZCEPKA 5 X 32 DIN 94 Zn		6	0.01
5	6EH.002.131.01	300007844	6,5EH Nosilec hidromotorja	1.0545 (S355N)	1	0.74
6	6EH.006.052.01	300007643	6,5EH Sornik HS	1.0503 (C45)	1	0.25
7	6EH.002.132.01	300007845	6,5EH Distančna pusa HS	1.0545 (S355N)	2	0.01
8	4EH.006.008.01	300007737	4,5EH Potisni koluti HS	Ck 45	2	0.25
9	2BT.014.028.01	300008343	2BT Nosilec potisnih kolotov		1	1.07

Reduktor 2B tritočkovnega vitla s posteljo
300008585

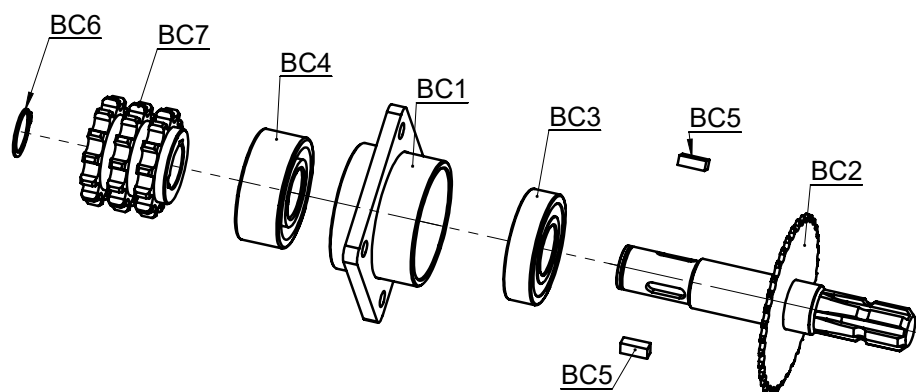
BarKoda: 



Poz.	PartNo	Šifra	Description	Material	Default	Weight
1	2B.020.011.02	300008482	2B Mehanizem zavore		2	6.01
2	/	200000545	PODLOŽKA A10,5-20 X 2 DIN 125A Zn		32	0.004
3		200003906	VIJAK M12 X 40 DIN 931 8,8 Zn		4	0.0514
4	2BT.014.001.02	300008480	2BT Postelja		1	60.52
5	2BT.020.003.01	300008581	Reduktor 2B vitla z bobni		1	346.60
6	DH.014.700.00	300009114	Zavora tračna DH		2	4.43
7	2BT.014.002.01	300008488	2BT Napenjalec 3 redne verige		1	1.57
8		200001357	Vzmet tlačna f22x92xf3	Vzmetno jeklo EN 10270-1 DH (D)	1	0.0416
9	2BT.006.004.01	300008489	2BT Vodilo vzmeti napenjala verige 1	1.0503 (C45)	1	0.07
10		200000428	VIJAK M12 X 65 DIN 933 8,8 Zn		1	0.0735
11	/	200000509	MATICA M12 DIN 934 8 Zn		1	0.015
12	2BT.014.003.03	300008502	2BT Stranska podpora cilindra sklopke D		1	19.95
13	2B.002.009.01	300008483	2B Distančna ploščica reduktorja	1.0545 (S355N)	6	0.41
14		200001443	VIJAK M20 X 80 DIN 931 10,9 Zn		8	0.2710
15	/	200000547	PODLOŽKA B10 DIN 127B Zn		16	0.003
16		200001558	MATICA M20 X 1,5 DIN 934 8		8	0.067
17	DH.006.639.00	300009104	Sornik nihala zavore	42CrMo4 +Qt	2	0.37
18	DH.006.646.00	300009109	Sornik cilindra zavore	42CrMo4 +Qt	2	0.29
19	2BT.014.004.03	300008509	2BT Stranska podpora cilindra sklopke L		1	19.95
20	/	200000510	MATICA M12 DIN 985 SAMOVAROVALNA NIZKA 8 Zn		6	0.017
21		200000537	PODLOŽKA A6,4-18 X 1,6 DIN 9021 Zn		6	0.003
22	DH.020.620.00	300009218	Gred priključna DH kpl.		1	7.76
23	/	200002544	VIJAK M14 X 60 DIN 931 8,8 Zn		6	0.0962
24		200000588	VSKOČNIK FI 20 DIN 471		4	0.001
25	2B.020.010.01	300008594	2B Vijak zavore		2	0.16
26		200003101	Veriga triredna RK 12A-3 TS Tsubaki 51 členov l=970		1	
27	/	200000378	VIJAK M10 X 12 DIN 914 45H Zn		2	0.005
28		200002734	MATICA M14 DIN 980 Zn		2	0.032
29	2BT.014.021.01	300008514	Čistilni pokrov		2	1.00
30	2BT.014.023.03	300008521	Ploščevina pokrova reduktorja	Material <not specified>	1	16.34
31	2BT.006.026.01	300008525	Os tečaja	C 45	2	0.13
32		200001796	VIJAK M10 X 20 DIN 912 8,8 Zn		2	0.025
33		200001678	Vijak zatični s kroglico Halder 22720_0105		12	0.02
34	/	200000506	MATICA M10 DIN 985 SAMOVAROVALNA NIZKA 8 Zn		12	0.012
35	2BT.002.084.02	300008526	2x10EH Zaščita verižnika	1.0545 (S355N)	1	0.57
36	2BT.014.032.01	300008533	2x10EH Distančnik reduktorja		1	0.99
37	2BT.014.031.01	300008535	2x10EH Distančnik reduktorja		1	0.99
38	/	200001681	VIJAK M10 X 35 DIN 931 8,8 Zn		8	0.0323
39	DH.006.640.01	300009108	Sornik vzmeti DH	42CrMo4 +Qt	2	0.38
40	DH.006.641.00	300009112	Omejevalo nihala DH	C 45	2	0.16
41		200000597	VSKOČNIK FI 15 DIN 471		4	0.001
42		200002248	VSKOČNIK FI 16 DIN 471		2	0.001
43	2BT.002.098.10	300008550	2x10EH Zascitni pokrov zavor	1.0545 (S355N)	1	1.00
44		200000347	VIJAK M6 X 12 DIN 912 10,9 Zn		4	0.006
45	2BT.002.105.01	300008591	2BT D Pokrov zavor	1.0545 (S355N)	1	1.00
46		200000189	Spojni člen triredne verige	AISI 304	1	0.08

Gred priključna DH kpl.
300009218

BarKoda: 

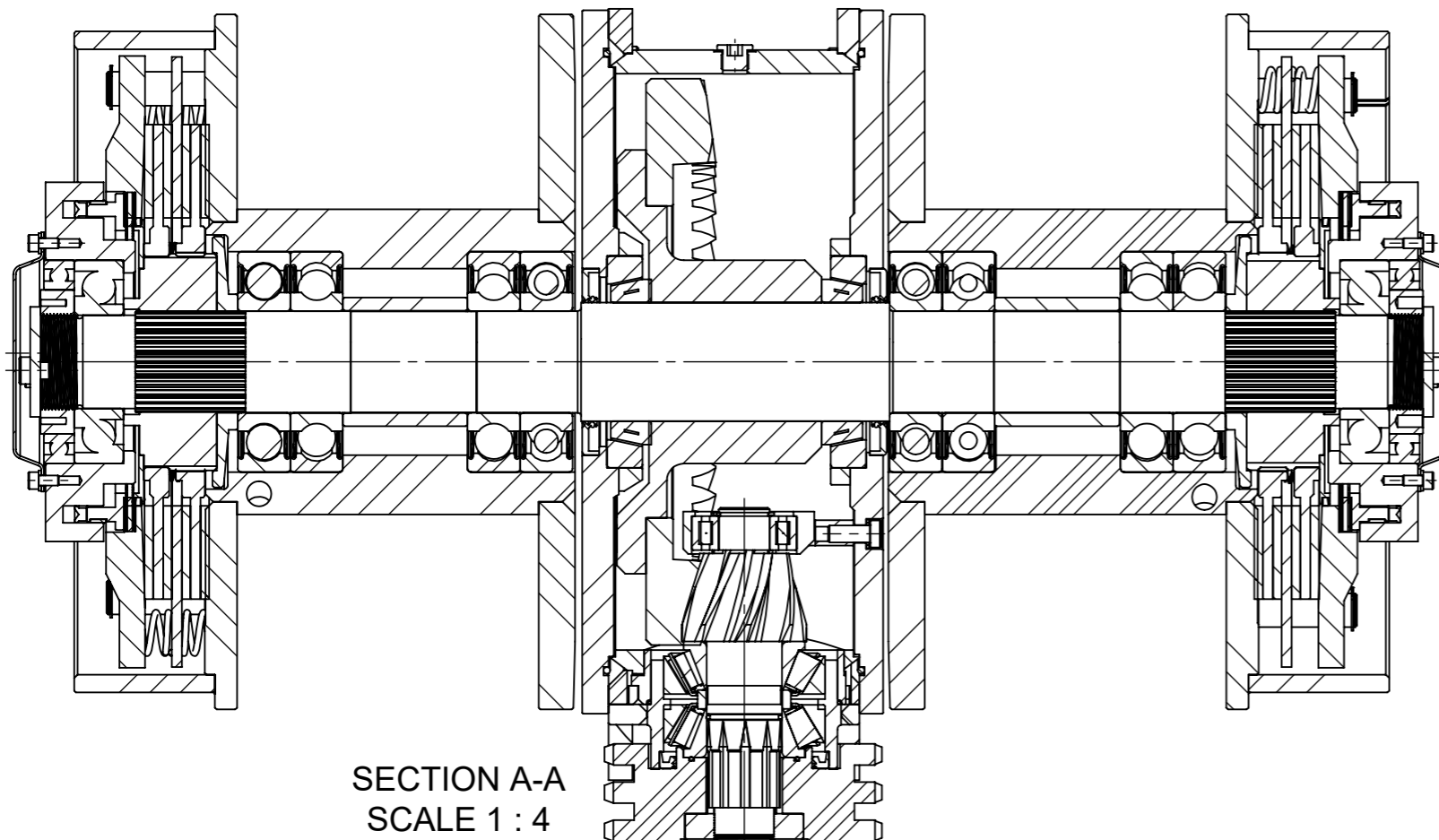
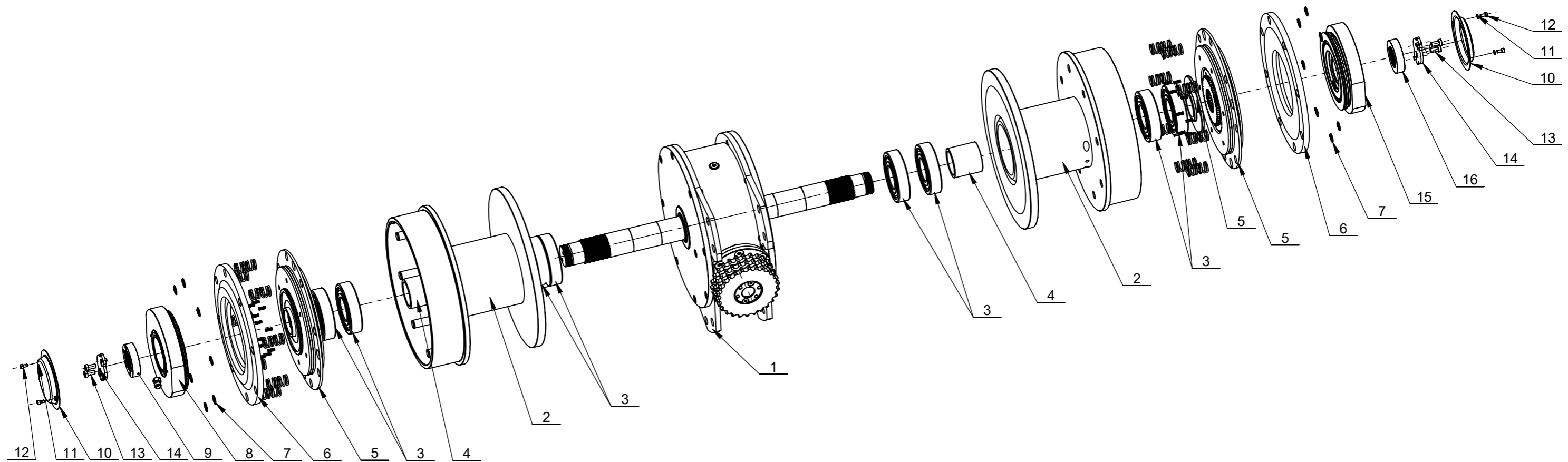


Poz.	Šifra	Description	Količina
BC1	300009667	2B Ohišje kardanske	1
BC2	300009219	Gred priključna DH	1
BC3	200000011	Ležaj kroglični 6308ZZ	1
BC4	200001282	Ležaj kroglični 3308B	1
BC5	200003996	Moznik 10x8x32 DIN 6885	2
BC6	200000591	VSKOČNIK FI 35 DIN 471	1
BC7	300009683	2x10EH Kardanski veriznik	1

Reduktor 2B vitla z bobni

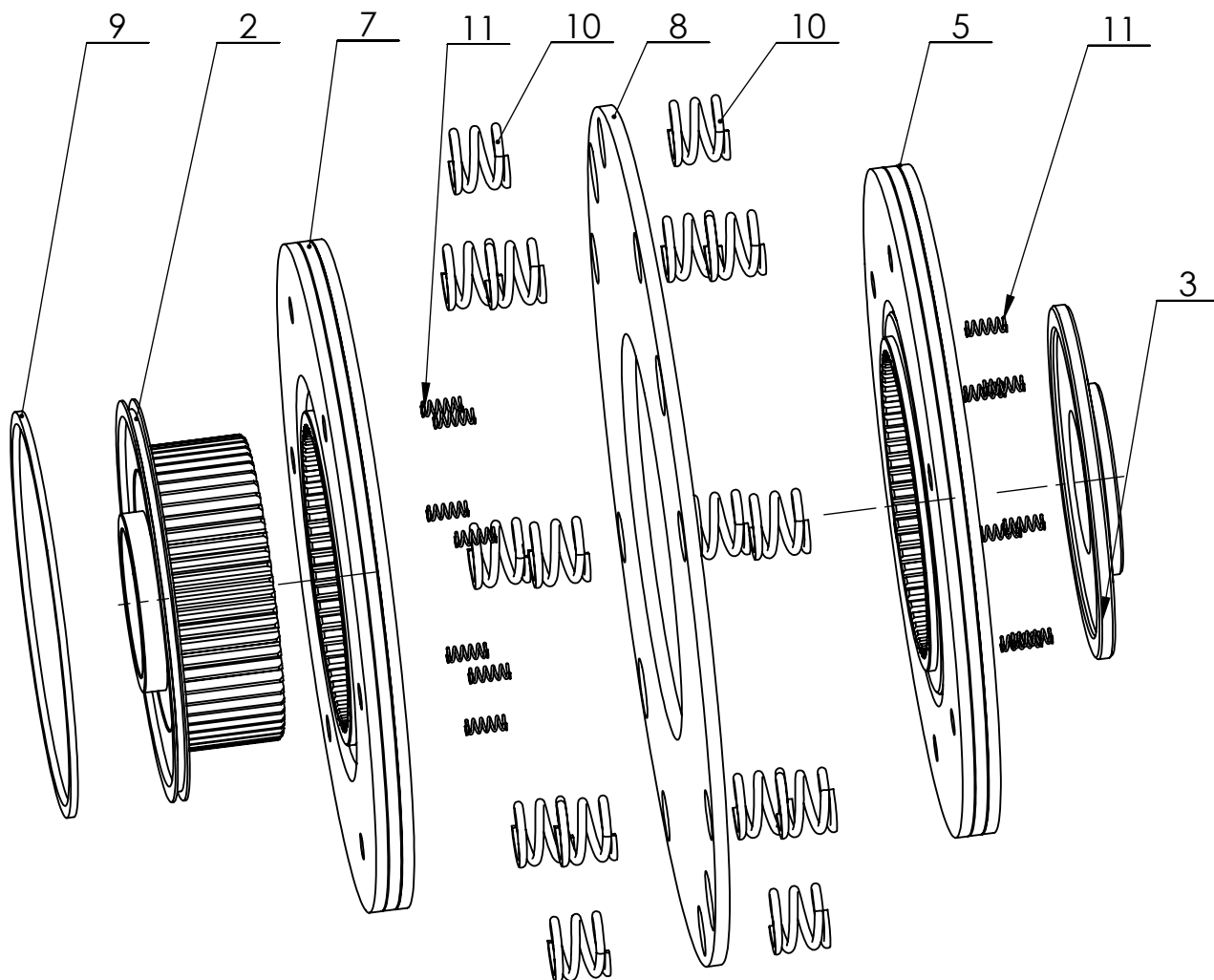
300008581

BarKoda: 



SECTION A-A
SCALE 1 : 4

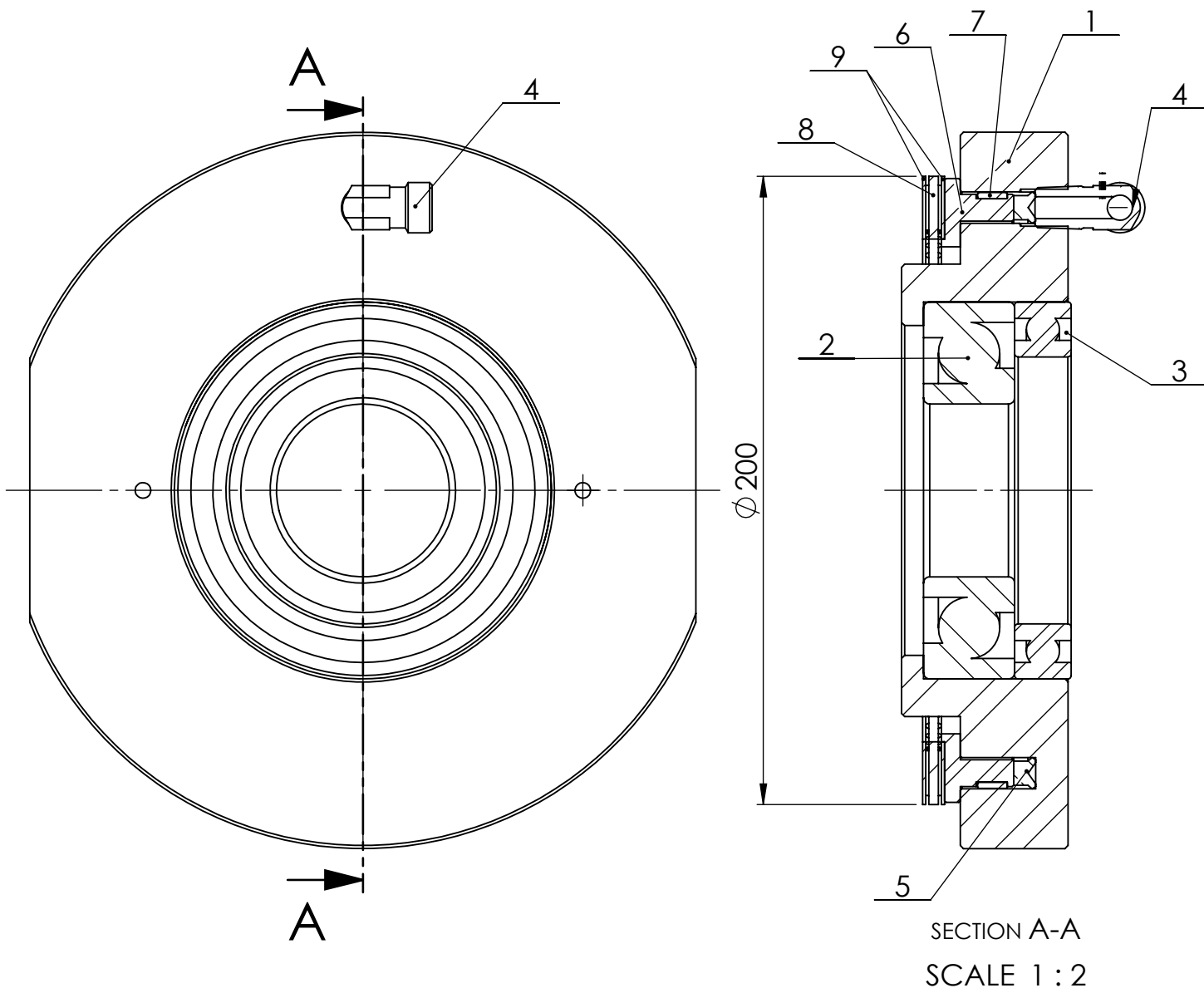
Poz.	PartNo	Šifra	Description	Default	Weight
1	2B.020.002.01	300008576	2BT Reduktor L	1	120.70
2	2B.017.001.01	300008583	2B Boben Faza 2	2	63.22
3		200001110	LEŽAJ 6312 DDUCM	8	1.69
4	2B.006.019.01	300008542	2B Distanca v bobnu	2	0.95
5	2B.020.001.02	300008545	2B Sklop lamel	2	19.85
6	2x10EH.006.039.01	300009647	2x10EH Potisna plosca	2	10.03
7		200000588	VSKOČNIK FI 20 DIN 471	16	0.001
8	2B.020.003.01	300008595	2B Cilinder sklopke	1	3.78
9	2B.006.021.01	300010592	2B Matica glavne osi L	1	0.48
10	2x10EH.002.097.01	300009695	2x10EH Pokrov sklopke bobna	2	0.25
11	/	200000536	PODLOŽKA A6,4-12 X 1,6 DIN 125A Zn	4	0.001
12		200000347	VIJAK M6 X 12 DIN 912 10,9 Zn	4	0.006
13		200000379	VIJAK M10 X 20 DIN 6912 10,9	4	0.020
14	DH.014.635.00	300009166	Varovalo glavne gredi	2	0.20
15	2B.020.003.01	300008595	2B Cilinder sklopke	1	3.78
16	2B.006.020.01	300009648	2B Matica glavne osi D	1	0.48



Poz.	PartNo	Šifra	Description	Material	Količina	Weight
1	2x10EH.006.036.01	300009678	Zobato pesto	16MnCr5	1	3.40
2	2x10EH.006.072.01	300009677	2x10EH Prirobnica ozobljenca	S355	1	0.48
3	2x10EH.006.027.01	300009659	2x10EH Podlozek peste	Ck 45	1	0.82
4	2x10EH.006.087.01	300009657	2x10EH Notranja lamela FAZA 1	1.0503 (C45)	1	3.44
6		200000575	Kovica Cu 5 x15 DIN7338B	2.0090 (Cu-DHP)	12	0.00
7	2x10EH.006.091.01	300009652	2x10EH Zunanja lamela F1	1.0503 (C45)	1	3.32
8	2x10EH.002.003.01	300009650	2x10 EH Lamela distančna	Hardox 450	1	3.52
9		200002810	Tesnilo iz klobučevine 3 x 5 x 530	AISI 304	1	0.06
10		200000110	Vzmet sklopke DH fi27 x 23		16	0.0191
11		200002664	Vzmet lamele sklopke notranja fi 6.6 x17		14	0.6921

2B Cilinder sklopke
300008595

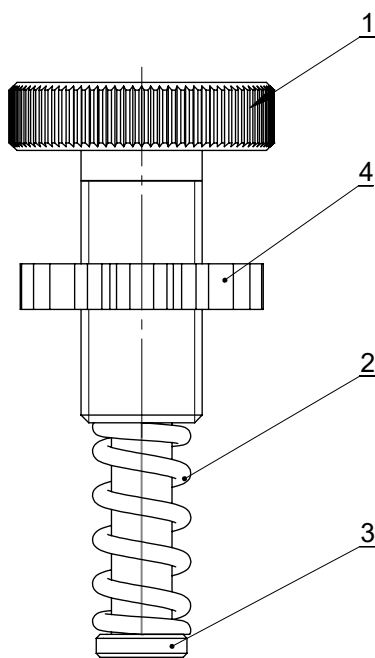
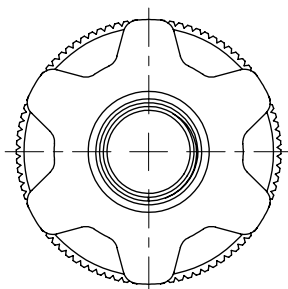
BarKoda: 



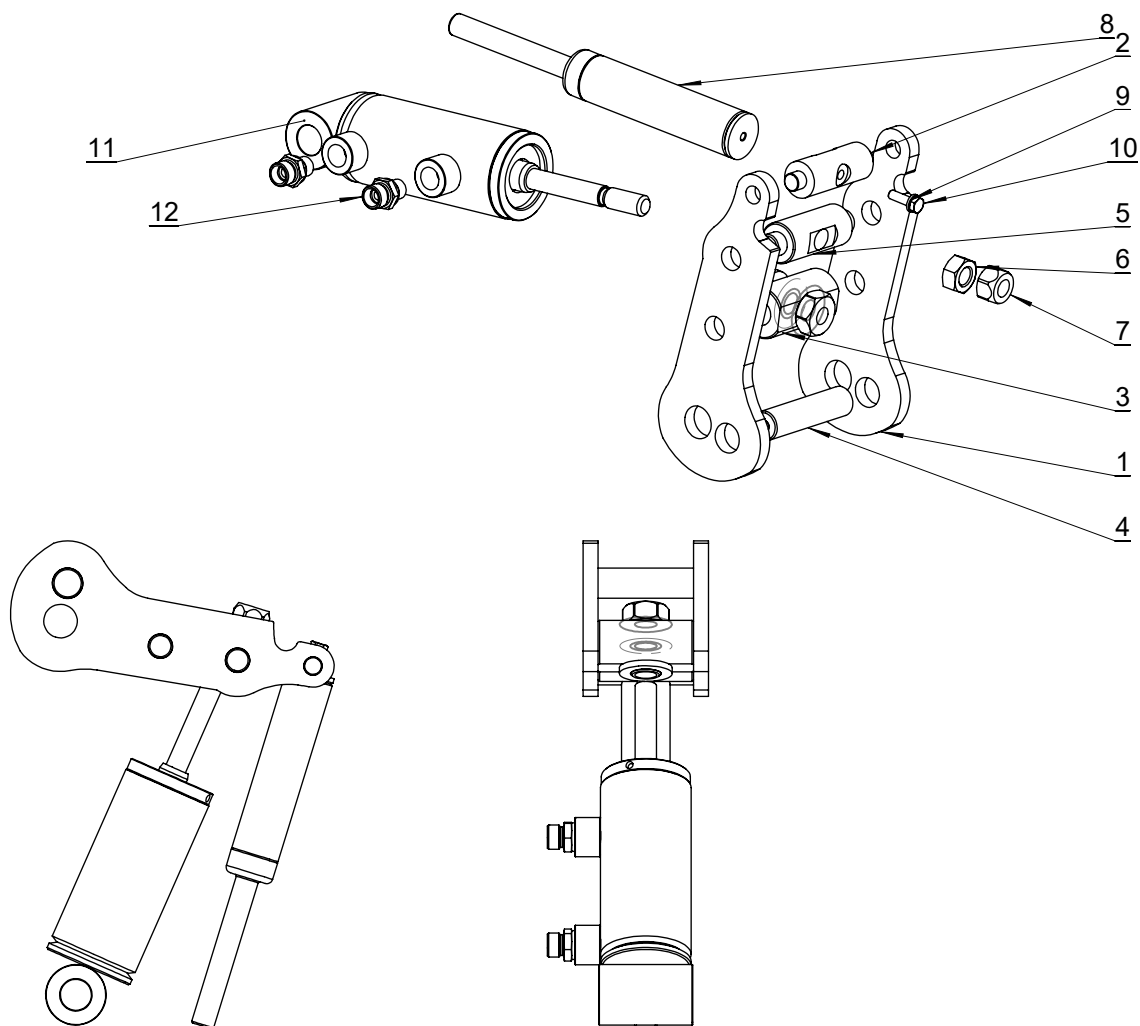
Poz.	PartNo	Šifra	Description	Default/Količina	Weight
1	2x10EH.006.054.01	300009649	Cilinder sklopke F2	1	7.35
2		200002709	Ležaj kroglični s poševnim dotikom 7311 BEP	1	1.517
3		200001741	SKF - 61917 - 24,SI,NC,24_68	1	0.658
4		200001270	PRIKLJUČEK KOTNI GE8-SR 1_4 NPT	1	0.04
5		200001038	Tesnilo bata sklopke 170_190_7	1	0.02
6	2x10EH.006.002.01	300009646	2x10EH Bat cilindra sklopke	1	1.04
7		200001065	2B Vodilni obroč	1	0.01
8		200001332	Ležaj iglični aksialni AXK 160200 SKF	1	0.31
9		200000000	Podložka aksialnega ležaja AS160200	2	0.09

2B Vijak zavore
300008594

BarKoda: 



Poz.	PartNo	Šifra	Description	Material	Količina	Weight
1	2x10EH.006.011.01	300009645	Vijak prostega teka	C45	1	0.11
2		200000111	Vzmet zavore bobna DH fi13x25	Patentirana žica C	1	0.0065
3	DH.006.638.00	300009101	Vodilo vzmeti DH	C45	1	0.02
4	2B.002.013.01	300008593	2B Varovalna protimatca	1.0545 (S355N)	1	0.03



Poz.	PartNo	Šifra	Description	Material	Default/Količina	Weight
1	DH.002.643.01	300009110	Nihalo	HARDOX 450	2	0.81
2	DH.006.642.00	300009105	Sornik plinske vzmeti	C45	1	0.22
3	DH.006.650.00	300009107	Sornik zvarjenec		1	0.52
4	DH.006.330.00	300009644	Sornik tračne zavore	C 45	1	0.20
5	DH.006.657.00	300003886	Sornik ekscentrov	C45	1	0.30
6		200000513	MATICA M14 X 1,5 DIN 934 8 Zn		1	0.025
7		200002734	MATICA M14 DIN 980 Zn		1	0.032
8		200003404	Plinska vzmet Dadco C250 100 BK 132		1	0.26
9	/	200000536	PODLOŽKA A6,4-12 X 1,6 DIN 125A Zn		1	0.001
10		200000348	VIJAK M6 X 20 DIN 933 8,8 Zn		1	0.0071
11		200003406	Cilinder zavore DH		1	2.76
12		200000975	PRIKLJUČEK RAVNI GE10LR1_4	Cast Alloy Steel	2	0.03