

# LISTA REZERVNIH DELOV / LISTE DER ERSATZTEILE / SPARE PARTS LIST – **Vitel/Winde/Winch 4,5EH**

Ser.: VT01501680 →

Ser.: VT01601944 →

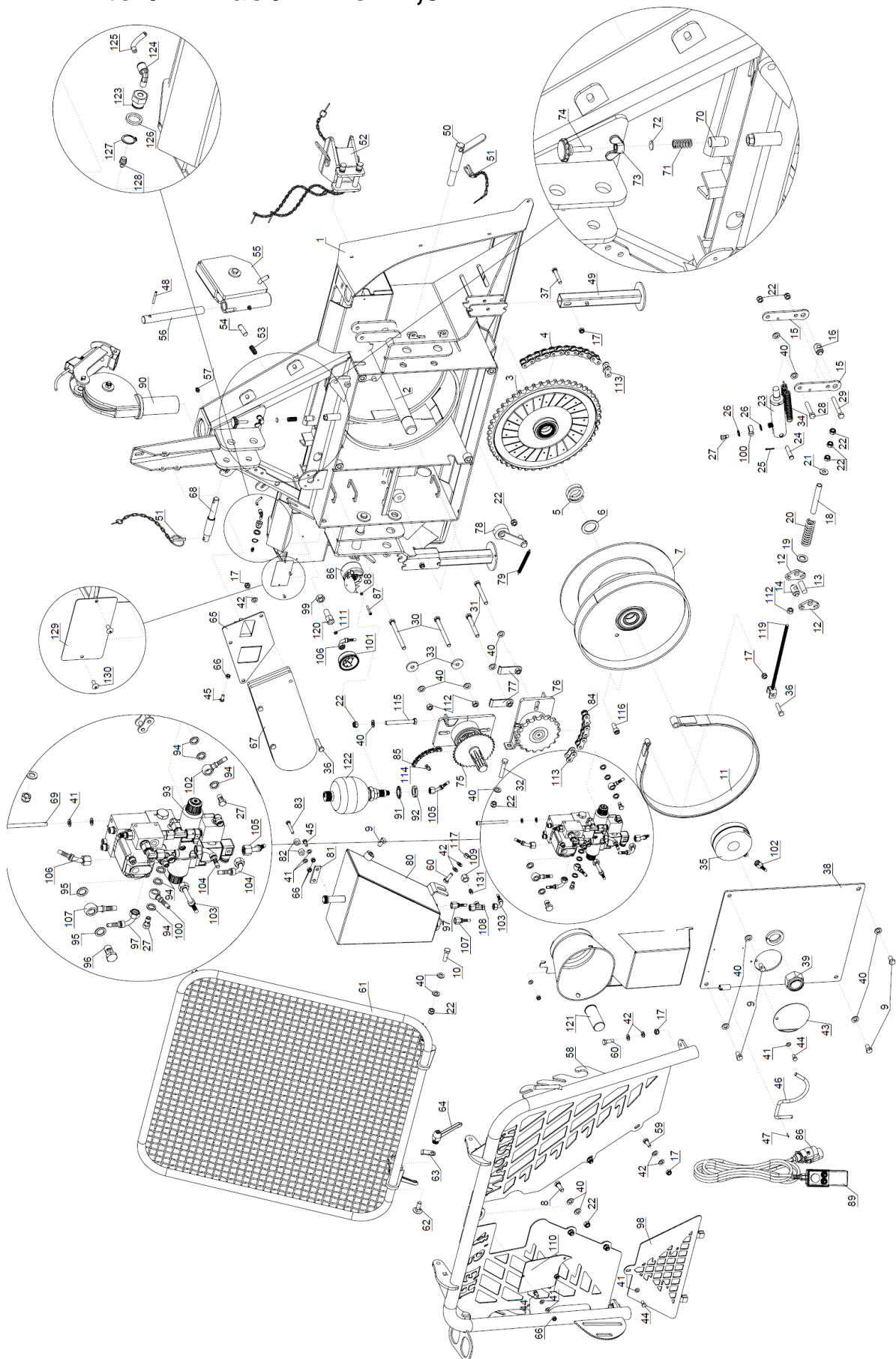
---

Info: <http://www.vitli-krpan.com/>

## **Vsebina / Inhalt / Contents**

1. Vitel / Winde / Winch 4,5EH .....	2
1. Verižnik / Kettenrad / Chain Wheel .....	5
2. Boben / Trommel / Drum .....	6
3. Potisni cilinder / Druck Zylinder / Push Cylinder.....	7
4. Priklop / Anhängerkupplung / Towing Coupling.....	8
5. Spodnji škripec / Untere Umlenkrolle / Bottom winch pulley.....	8
6. Nosilec motorne žage / Motorsägehalterung / Chainsaw Holder.....	9
7. Pogon zgornji / Antrieb oben / Drive upper .....	9
8. Pogon spodnji / Antrieb unten / Drive lower .....	10
9. Rezervoar / Tank / Tank .....	11
10. Zgornji škripec / Obene Umlenkrolle / Upper pulley.....	11
10.1. Vodilo / Führung / Guide .....	12
11. Hidravlični blok / Hidraulische Block / Hydraulic Block .....	13
12. Akumolator tlaka / Druckspeicher / Pressure Accumulator .....	14
2. Vitel 4,5EH s hidroškripcem / Winde 4,5EH mit Hydroumlenkrolle / Winch 4,5EH with Hydro Pulley .....	15
1. Hidroškripec / Hydroumlenkrolle / Hydro Pulley .....	18
1.1 Potisni koluti / Scheibe Für Hydroumenkrolle / Disc Of Hydropulley .....	19
2. Ventil / Ventil / Valve.....	19
3. Hidravlični blok / Hidraulische Block / Hydraulic Block .....	20

# 1. Vitel / Winde / Winch 4,5EH



30007859 Vitel 4,5EH			Winde 4,5EH	Winch 4,5EH
Poz.	Šifra/Code	Opis	DE	EN
1	30007455	Ogradje	Gehäuse	Housing
2	30007437	Os	Achse	Axle
3	30007134	Verižnik	Kettenrad	Chain Wheel
4	20000063	Veriga	Kette	Chain
5	20000104	Vzmet	Feder	Spring
6	300010747	Podložka	Unterlegscheibe	Washer
7	300008393	Boben	Trommel	Drum
8	200000415	Vijak	Schraube	Screw
9	200000409	Vijak	Schraube	Screw
10	200000418	Vijak	Schraube	Screw
11	300008429	Zavorni pas	Bremsband	Brake Belt
12	300006914	Ekscenter	Exzenter	Excentre
13	300006938	Zatič	Stift	Pin
14	300006936	Kolenc	Bügel	Ratchet
15	300007438	Plošča	Platte	Plate
16	300011233	Sornik	Bolzen	Pin
17	200000506	Matica	Mutter	Nut
18	300011188	Cev	Rohr	Pipe
19	300006912	Podložka	Unterlegscheibe	Washer
20	200000721	Vzmet	Feder	Spring
21	300011241	Podložka	Unterlegscheibe	Washer
22	200000510	Matica	Mutter	Nut
23	300011260	Cilinder	Zylinder	Cylinder
24	300007443	Sornik	Bolzen	Pin
25	200000563	Razcepka	Splinte	Cotter Pin
26	200002623	Podložka	Unterlegscheibe	Washer
27	200001839	Vijak pretočni	Durchflussschraube	Flowscrew
28	200000424	Vijak	Schraube	Screw
29	200000433	Vijak	Schraube	Screw
30	200005586	Vijak	Schraube	Screw
31	200005585	Vijak	Schraube	Screw
32	200008021	Vijak	Schraube	Screw
33	300000291	Podložka	Unterlegscheibe	Washer
34	200000080	Vzmet	Feder	Spring
35	300007446	Potisni cilinder	Druck Zylinder	Push Cylinder
36	200000390	Vijak	Schraube	Screw
37	200000398	Vijak	Schraube	Screw
38	300007450	Pokrov	Deckel	Cover
39	200000532	Matica	Mutter	Nut
40	200000548	Podložka	Unterlegscheibe	Washer
41	200000540	Podložka	Unterlegscheibe	Washer
42	200000545	Podložka	Unterlegscheibe	Washer
43	300006933	Pokrov	Deckel	Cover
44	200000360	Vijak	Schraube	Screw
45	200000361	Vijak	Schraube	Screw
46	300011709	Nosilec	Träger	Holder
47	200000576	Zatič	Stift	Pin
48	200000580	Zatič	Stift	Pin
49	300006807	Podporna noga	Stüzfuss	Support Leg
50	300007154	Sornik	Bolzen	Pin
51	200001045	Zatič	Stift	Pin
52	300011148	Priklop	Anhängerkupplung	Towing Coupling
53	200001311	Vzmet	Feder	Spring
54	300013584	Zatič	Stift	Pin
55	300006826	Spodnji škripec	Untere Umlenkrolle	Bottom winch pulley
56	300006941	Sornik	Bolzen	Pin
57	200000600	Mazalka	Schmiernippel	Lubrication Nipple
58	300007452	Zaščitna mreža	Schutzgitter	Safety Guard
59	200000381	Vijak	Schraube	Screw
60	200000385	Vijak	Schraube	Screw
61	300006587	Zaščitna mreža	Schutzgitter	Safety Guard
62	200000416	Vijak	Schraube	Screw

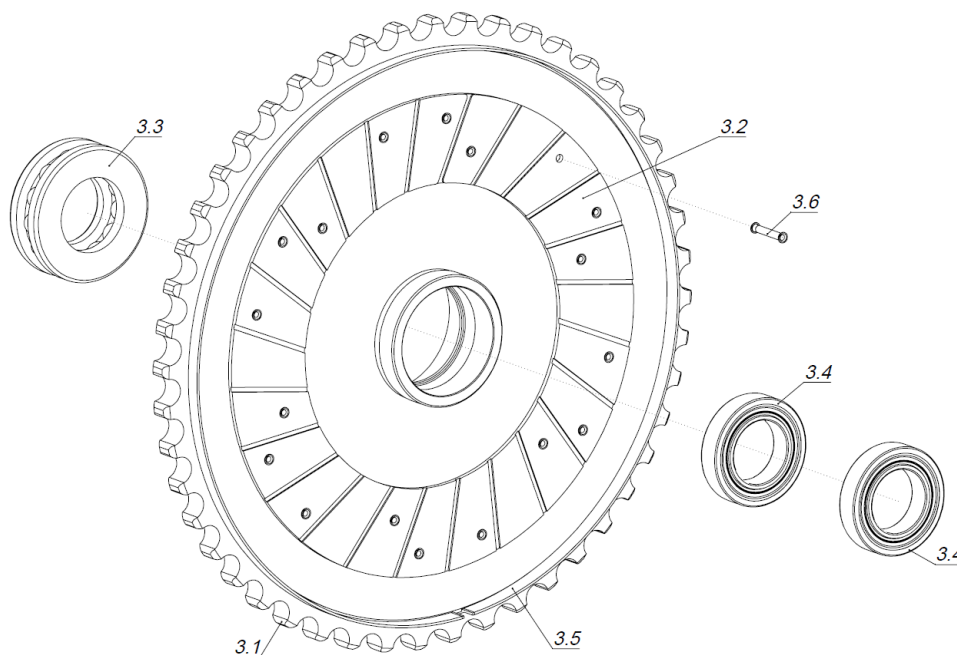
63	300005913	Varovalo	Sicherung	Protection
64	200001156	Ročaj	Griff	Handle
65	300011278	Nosilec	Träger	Holder
66	200000503	Matica	Mutter	Nut
67	300010127	Nosilec motorne žage	Motorsägehalterung	Chainsaw Holder
68	300000562	Sornik	Bolzen	Pin
69	200000354	Vijak	Schraube	Screw
70	300006812	Čep	Zapfen	Plug
71	200000102	Vzmet	Feder	Spring
72	300006940	Podložka	Unterlegscheibe	Washer
73	200000507	Matica	Mutter	Nut
74	200000496	Vijak	Schraube	Screw
75	300007382	Pogon zgornji	Antrieb oben	Drive upper
76	300015276	Pogon spodnji	Antrieb unten	Drive lower
77	300011101	Varovalo	Sicherung	Protection
78	300007389	Zategovalec verige	Kettetraffer Gesch	Chain Band Tensioner Welded
79	200005171	Vzmet	Feder	Spring
80	300007412	Rezervoar	Tank	Tank
81	300011141	Nosilec	Träger	Holder
82	200001035	Puša	Büchse	Bushing
83	200000373	Vijak	Schraube	Screw
84	200000061	Veriga	Kette	Chain
85	200000032	Veriga	Kette	Chain
86*	300017302	Kabelski set	Kabel set	Cable Set
87	200000339	Vijak	Schraube	Screw
88	200000497	Matica	Mutter	Nut
89	200002288	Krmilna konzola	Steuerkonsole	Control console
90	300007442	Zgornji škripec	Obere umlenkrolle	Upper winch pulley
91	200000562	Podložka	Unterlegscheibe	Washer
92	200003170	Matica	Mutter	Nut
93	300011130	Blok hidravlični	Hidraulische Block	Hydraulic Block
94	200002623	Tesnilo	Dichtung	Seal
95	200001914	Tesnilo	Dichtung	Seal
96	200001840	Vijak votli	Hohlschraube	Hollow Screw
97	200000956	Hidravlična cev	Hydraulikschlauch	Hydraulic Pipe
98	300007103	Zaščitna mreža	Schutzgitter	Safety Guard
99	200003862	Matica	Mutter	Nut
100	200001834	Hidravlična cev	Hydraulikschlauch	Hydraulic Pipe
101	200001917	Manometer	Manometer	Pressure Gauge
102	200003241	Hidravlična cev	Hydraulikschlauch	Hydraulic Pipe
103	200000962	Hidravlična cev	Hydraulikschlauch	Hydraulic Pipe
104	200005016	Hidravlična cev	Hydraulikschlauch	Hydraulic Pipe
105	200001830	Hidravlična cev	Hydraulikschlauch	Hydraulic Pipe
106	200001831	Hidravlična cev	Hydraulikschlauch	Hydraulic Pipe
107	200000961	Hidravlična cev	Hydraulikschlauch	Hydraulic Pipe
108	200000970	Priključek	Anschluss	Coupling
109	200003499	Matica	Mutter	Nut
110	300008470	Ščit	Schutz	Guard
111	200005184	Obroč	Ring	Ring
112	200000509	Matica	Mutter	Nut
113	200000921	Spojni člen	Verbindungsglied	Connecting Link
114	200000031	Spojni člen	Verbindungsglied	Connecting Link
115	200000403	Vijak	Schraube	Screw
116	200000414	Vijak	Schraube	Screw
117	200000505	Matica	Mutter	Nut
118	300007418	Zaščita	Schutz	Protection
119	300011136	Zategovalec pasu	Gurtstraffer	Brake Band Tensioner
120	200004457	Priključek	Anschluss	Coupling
121	200000041	Zaščita	Schutz	Protection
122	300008519	Akumolator tlaka	Druckspeicher	Pressure Accumulator
123	300009446	Priključek	Anschluss	Coupling
124	200002995	Priključek	Anschluss	Coupling
125	200002993	Cev	Rohr	Pipe
126	300015628	Podložka	Unterlegscheibe	Washer

127	200002248	Vskočnik	Sicherungsring	Circlip
128	200003456	Mazalka	Schmiernippel	Lubrication Nipple
129	200007908	Tipška tablica	Typenschild	Identification plate
130	200000570	Kovica	Niet	Rivet
131	200001963	Čep	Zapfen	Plug
4, 84, 85, 113, 114	S00000024	Veriga - Set	Kette - Set	Chain - Set

\*do / bis / until 25.09.2021:

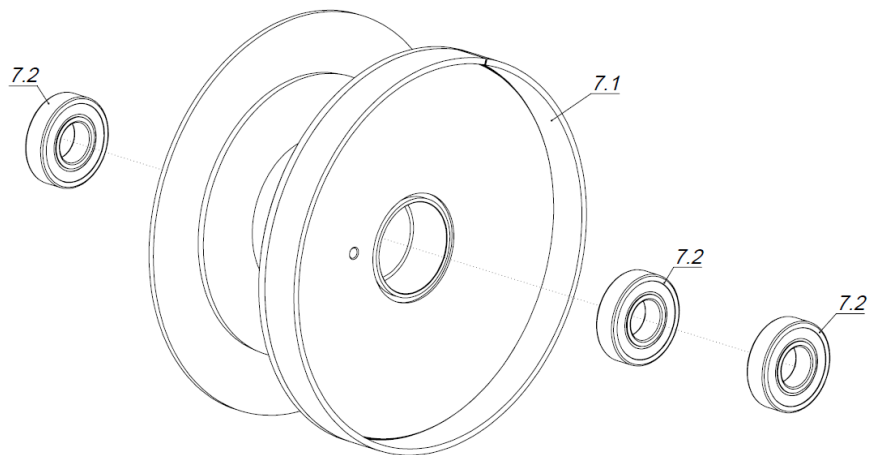
86\* → 200001194

## 1. Verižnik / Kettenrad / Chain Wheel



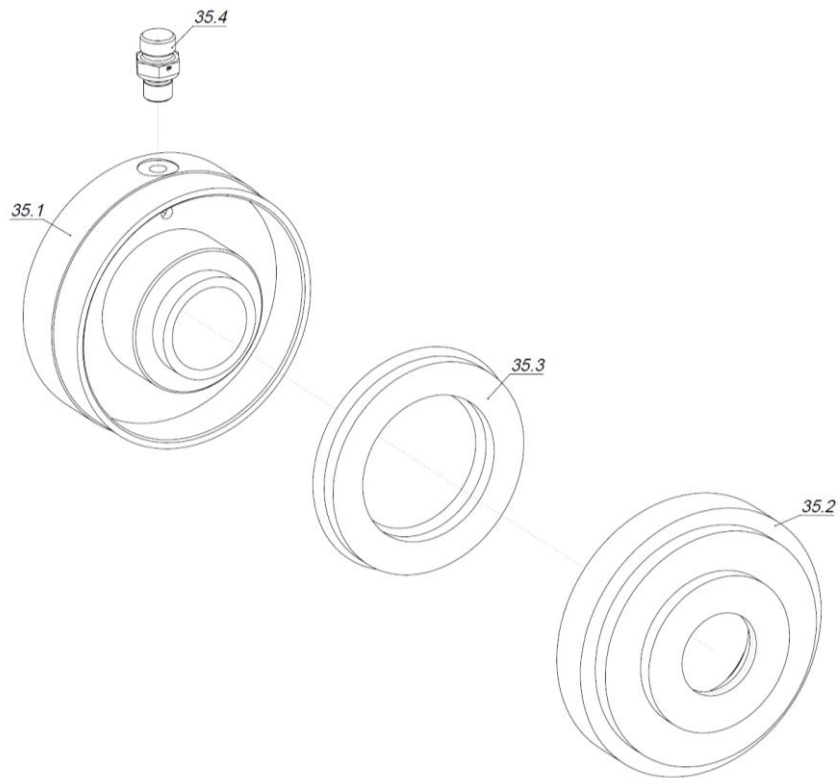
300007134 Verižnik			Kettenrad	Chain Wheel
Poz.	Šifra/Code	Opis	DE	EN
3.1	300007131	Verižnik	Kettenrad	Chain Wheel
3.2	200000129	Sklopka	Kupplung	Clutch
3.3	200000013	Ležaj	Lager	Bearing
3.4	200000008	Ležaj	Lager	Bearing
3.5	300007126	Pasek verižnika	Kettenradgürtel	Freewheel Belt
3.6	200000573	Kovica	Niet	Rivet

## 2. Boben / Trommel / Drum



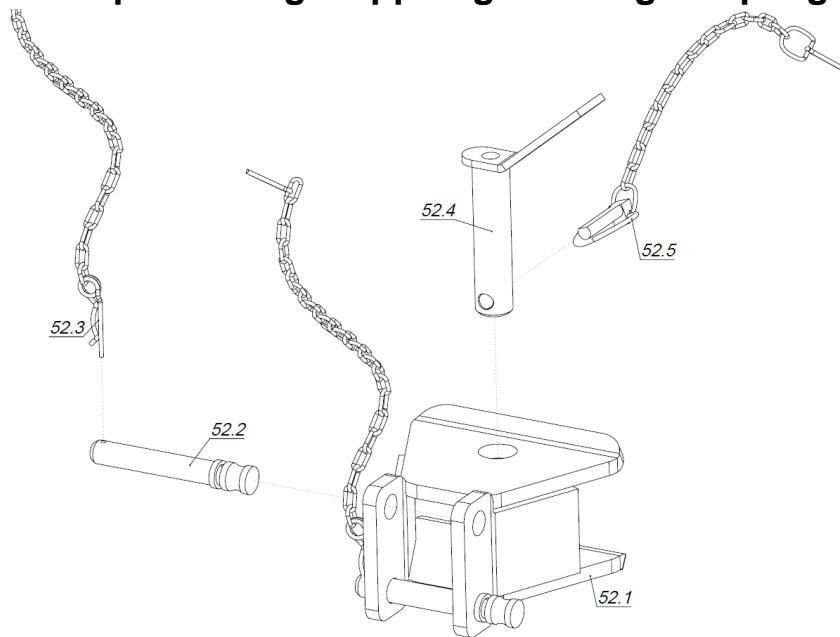
300008393 Boben			Trommel	Drum
Poz.	Šifra/Code	Opis	DE	EN
7.1	300008592	Boben	Trommel	Drum
7.2	200000011	Ležaj	Lager	Bearing

### 3. Potisni cilindar / Druck Zylinder / Push Cylinder



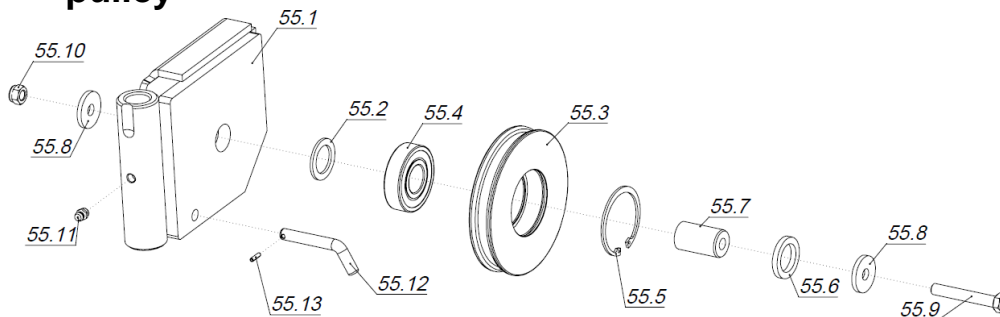
<b>30007446 Potisni cilindar</b>			<b>Druck Zylinder</b>	<b>Push Cylinder</b>
Poz.	Šifra/Code	Opis	DE	EN
35.1	30007444	Cilinder	Zylinder	Cylinder
35.2	30007445	Pokrov	Deckel	Cover
35.3	20000026	Manšeta	Manschette	Collar
35.4	200002746	Priključek	Anschluss	Coupling

#### 4. Priklop / Anhängerkupplung / Towing Coupling



30001148 Priklop			Anhängerkupplung	Towing Coupling
Poz.	Šifra/Code	Opis	DE	EN
52.1	300006946	Priklop	Anhängerkupplung	Towing Coupling
52.2	300006943	Sornik	Bolzen	Pin
52.3	200001604	Zatič	Stift	Pin
52.4	300002872	Sornik	Bolzen	Pin
52.5	200001045	Zatič	Stift	Pin

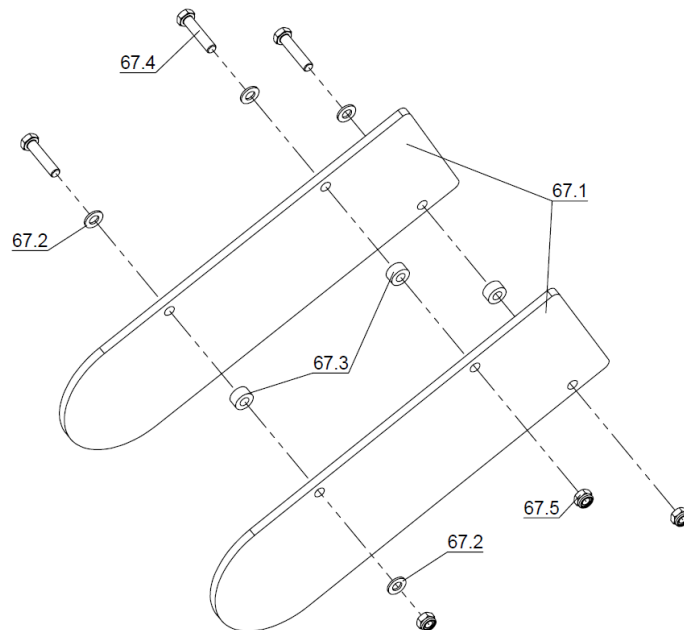
#### 5. Spodnji škripec / Untere Umlenkrolle / Bottom winch pulley



300006826 Spodnji škripec			Untere Umlenkrolle	Bottom winch pulley
Poz.	Šifra/Code	Opis	DE	EN
55.1	300006820	Ohišje	Gehäuse	Housing
55.2	300009671	Podložka distančna	Distanzscheibe	Washer Spacer
55.3	300009673	Vrvenica	Seilrolle	Sheave
55.4	200000010	Ležaj	Lager	Bearing
55.5	200000593	Vskočnik	Sicherungsring	Circlip
55.6	800006949	Podložka distančna	Distanzscheibe	Washer Spacer
55.7	300009674	Puša	Büchse	Bushing
55.8	300000291	Podložka	Unterlegscheibe	Washer
55.9	200000431	Vijak	Schraube	Screw
55.10	200000510	Matica	Mutter	Nut
55.11	200000600	Mazalka	Schmiernippel	Lubrication Nipple
55.12	300006824	Omejevalo	Begrenzer	Limiter
55.13	200000577	Zatič	Stift	Pin

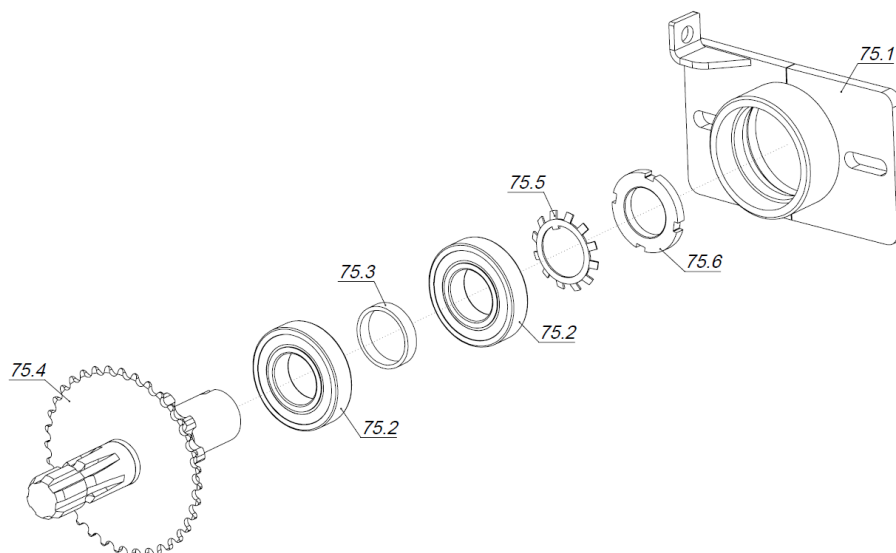


## 6. Nosilec motorne žage / Motorsägehalterung / Chainsaw Holder



300010127 Nosilec motorne žage			Motorsägehalterung	Chainsaw Holder
Poz.	Šifra/Code	Opis	DE	EN
67.1	300007040	Nosilec	Träger	Holder
67.2	200000545	Podložka	Unterlegscheibe	Washer
67.3	200001035	Puša	Büchse	Bushing
67.4	200000390	Vijak	Schraube	Screw
67.5	200000506	Matica	Mutter	Nut

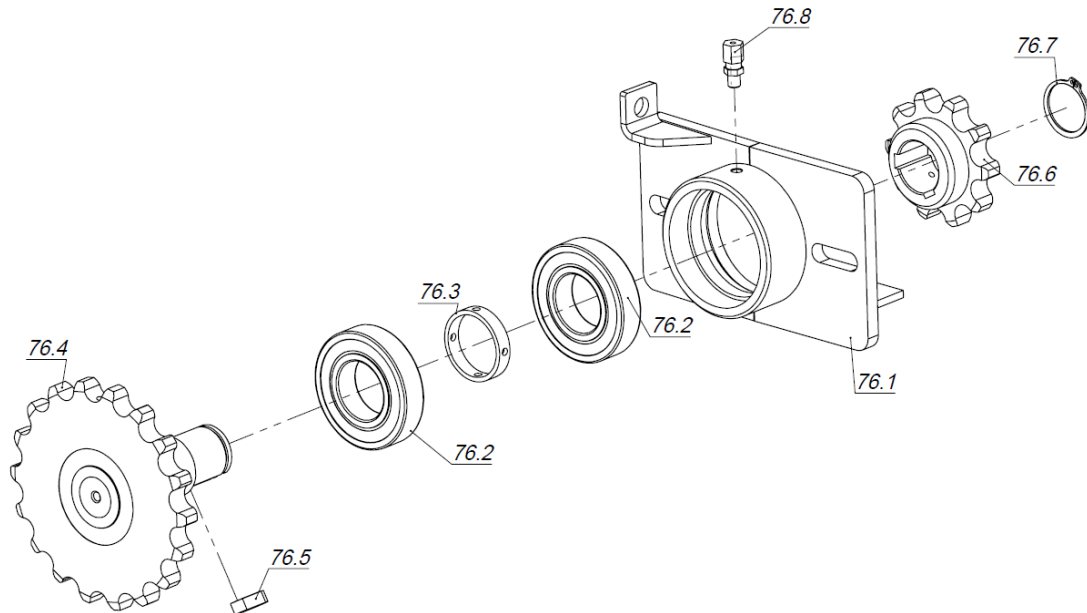
## 7. Pogon zgornji / Antrieb oben / Drive upper



30007382 Pogon zgornji			Antrieb oben	Drive upper
Poz.	Šifra/Code	Opis	DE	EN
75.1	300007099	Ohišje	Gehäuse	Housing
75.2	200000009	Ležaj	Lager	Bearing
75.3	300006947	Puša	Büchse	Bushing

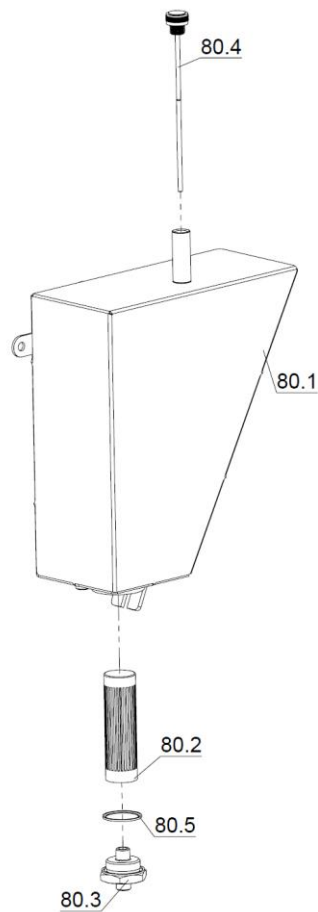
75.4	300007381	Kardanska gred	Kardanwelle	PTO Shaft
75.5	200000006	Podložka	Unterlegscheibe	Washer
75.6	200001588	Matica	Mutter	Nut

## 8. Pogon spodnji / Antrieb unten / Drive lower



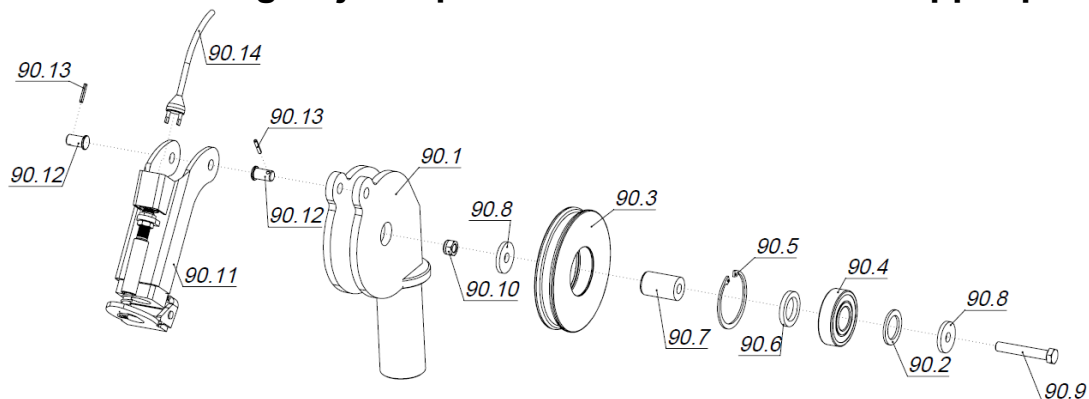
300015276 Pogon spodnji			Antrieb unten	Drive lower
Poz.	Šifra/Code	Opis	DE	EN
76.1	300015264	Ohišje	Gehäuse	Housing
76.2	200000009	Ležaj	Lager	Bearing
76.3	300015254	Puša	Büchse	Bushing
76.4	300015259	Gred	Welle	Shaft
76.5	200001692	Zagozda	Keile	Wedge
76.6	300015260	Verižnik	Kettenrad	Chain Wheel
76.7	200000591	Vskočnik	Sicherungsring	Circlip
76.8	200002994	Spojnica	Muffe	Coupling

## 9. Rezervoar / Tank / Tank



300007412 Rezervoar			Tank	Tank
Poz.	Šifra/Code	Opis	DE	EN
80.1	300007403	Rezervoar	Tank	Tank
80.2	200005133	Filter	Filter	Filter
80.3	300007411	Priključek	Anschluss	Coupling
80.4	200001670	Merilni čep	Ölmesstab	Tank Gauge
80.5	200004477	Tesnilo	Dichtung	Seal

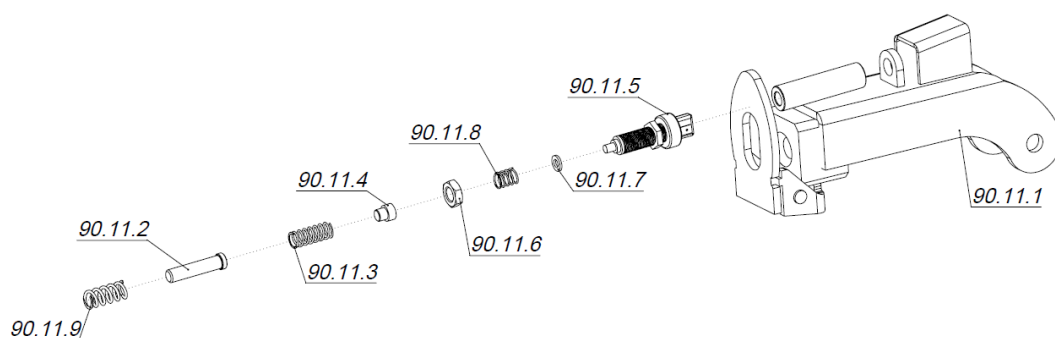
## 10. Zgornji škripec / Obene Umlenkrolle / Upper pulley



300007442 Zgornji škripec			Obene Umlenkrolle	Upper pulley
Poz.	Šifra/Code	Opis	DE	EN
90.1	300007421	Uho	Öse	Loop
90.2	300009671	Podložka distančna	Distanzscheibe	Washer Spacer
90.3	300009673	Vrvenica	Seilrolle	Sheave

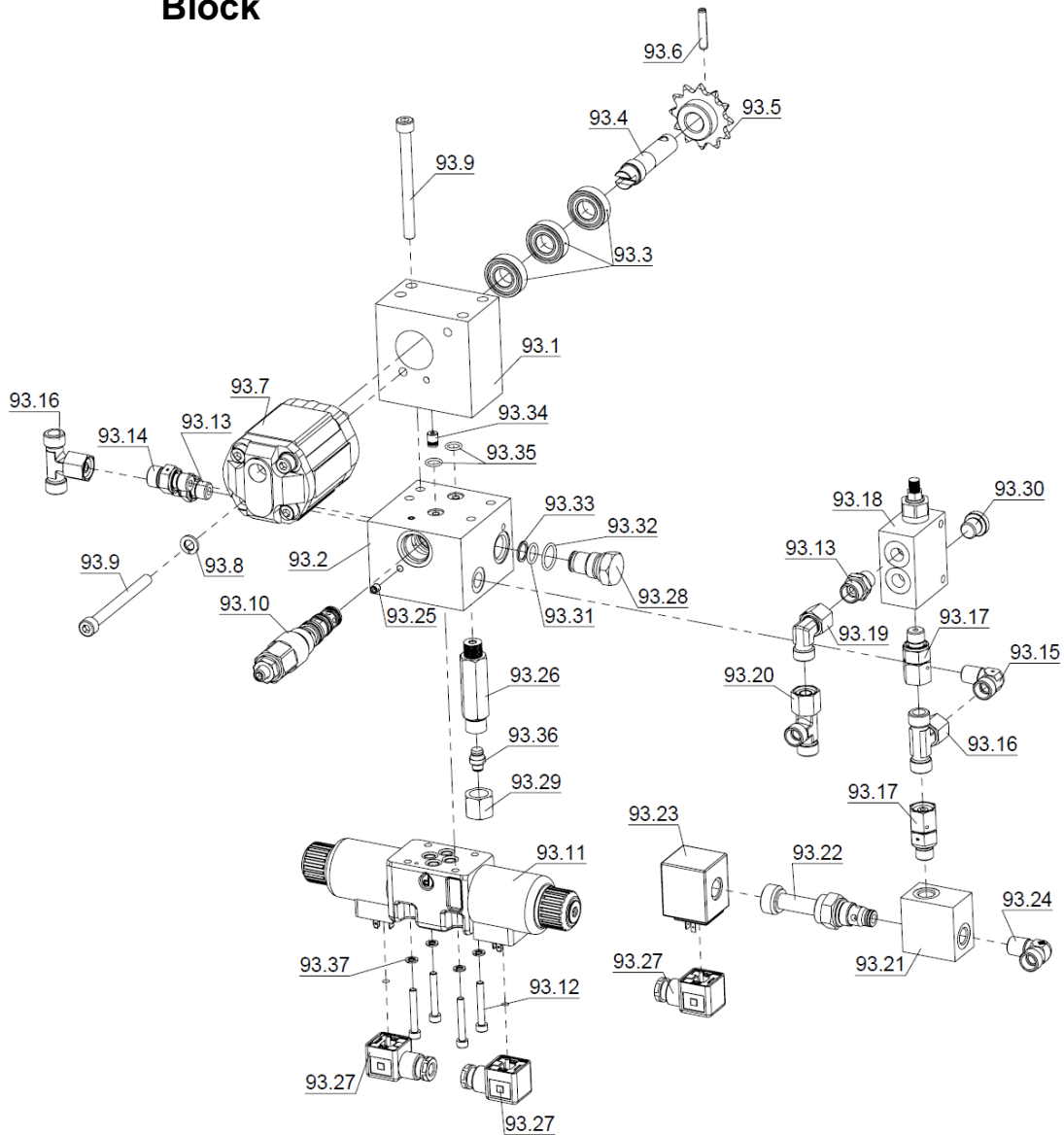
90.4	20000010	Ležaj	Lager	Bearing
90.5	200000593	Vskočnik	Sicherungsring	Circlip
90.6	800006949	Podložka distančna	Distanzscheibe	Washer Spacer
90.7	300007423	Puša	Büchse	Bushing
90.8	300000291	Podložka	Unterlegscheibe	Washer
90.9	200000430	Vijak	Schraube	Screw
90.10	200000510	Matica	Mutter	Nut
90.11	300007441	Vodilo	Führung	Guide
90.12	300007422	Sornik	Bolzen	Pin
90.13	200000584	Zatič	Stift	Pin
90.14	200001194	Kabel	Kabel	Cable

## 10.1. Vodilo / Führung / Guide



300007441 Vodilo			Führung	Guide
Poz.	Šifra/Code	Opis	DE	EN
90.11.1	300007440	Ohišje	Gehäuse	Housing
90.11.2	300007425	Nosilec	Träger	Holder
90.11.3	200002022	Vzmet	Feder	Spring
90.11.4	300007424	Nosilec	Träger	Holder
90.11.5	200000173	Stikalo	Schalter	Switch
90.11.6	200000511	Matica	Mutter	Nut
90.11.7	200000536	Podložka	Unterlegscheibe	Washer
90.11.8	200002021	Vzmet	Feder	Spring
90.11.9	200001311	Vzmet	Feder	Spring

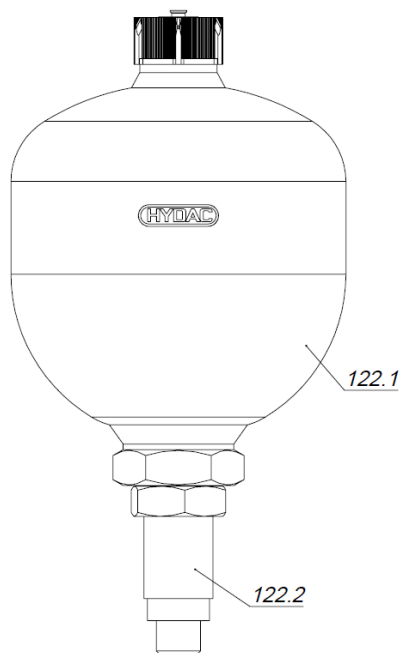
## 11. Hidravlični blok / Hidraulische Block / Hydraulic Block



30011130 Hidravlični blok			Hidraulische Block	Hydraulic Block
Poz.	Šifra/Code	Opis	DE	EN
93.1	300008363	Blok črpalka	Block Pumpe	Block Pump
93.2	300009684	Blok hidravlični	Hidraulische Block	Hydraulic Block
93.3	200000007	Ležaj	Lager	Bearing
93.4	300009334	Pogon črpalke	Pumpenantrieb	Pump Drive
93.5	300009336	Verižnik	Kettenrad	Chain Wheel
93.6	200000578	Zatič	Stift	Pin
93.7	200001812	Črpalka	Pumpe	Pump
93.8	200000539	Podložka	Unterlegscheibe	Washer
93.9	200000376	Vijak	Schraube	Screw
93.10	200000085	Ventil	Ventil	Valve
93.11	200001628	Ventil	Ventil	Valve
93.12	200005592	Vijak	Schraube	Screw
93.13	200000975	Priključek	Anschluss	Coupling
93.14	200000133	Priključek	Anschluss	Coupling
93.15	200001270	Priključek	Anschluss	Coupling
93.16	200005115	Priključek	Anschluss	Coupling
93.17	200005114	Priključek	Anschluss	Coupling
93.18	200002944	Ventil	Ventil	Valve
93.19	200000973	Priključek	Anschluss	Coupling

93.20	200000970	Priključek	Anschluss	Coupling
93.21	300009685	Zapiralni blok zavore	Bremssperblock	Brake lock block
93.22	200000208	Ventil	Ventil	Valve
93.23	200000210	Elektro magnet	Elektro Magnet	Elektro Magnet
93.24	200001269	Priključek	Anschluss	Coupling
93.25	200004877	Vijak	Schraube	Screw
93.26	200001844	Priključek	Anschluss	Coupling
93.27	200000672	Konektor	Verbinder	Connector
93.28	300011122	Čep	Zapfen	Plug
93.29	200003499	Matica	Mutter	Nut
93.30	200001466	Čep	Zapfen	Plug
93.31	200002933	Tesnilo	Dichtung	Seal
93.32	200006927	Tesnilo	Dichtung	Seal
93.33	200006928	Obroč	Ring	Ring
93.34	200003432	Ventil	Ventil	Valve
93.35	200000714	Tesnilo	Dichtung	Seal
93.36	200001963	Čep	Zapfen	Plug
93.37	200002466	Podložka	Unterlegscheibe	Washer

## 12. Akumolator tlaka / Druckspeicher / Pressure Accumulator



300008519 Akumolator tlaka			Druckspeicher	Pressure Accumulator
Poz.	Šifra/Code	Opis	DE	EN
122.1	200002833	Akumolator	Speicher	Accumulator
122.2	200001837	Priključek	Anschluss	Coupling

## 2. Vitel 4,5EH s hidroškripcem / Winde 4,5EH mit Hydroumlenkrolle / Winch 4,5EH with Hydro Pulley



300009925 Vitel 4,5EH s hidroškripcem			Winde 4,5EH mit Hydroumlenkrolle	Winch 4,5EH with Hydro Pulley
Poz.	Šifra/Code	Opis	DE	EN
1	300007455	Ogrodje	Gehäuse	Housing
2	300007437	Os	Achse	Axle
3	300007134	Verižnik	Kettenrad	Chain Wheel
4	200000063	Veriga	Kette	Chain
5	200000104	Vzmet	Feder	Spring
6	300010747	Podložka	Unterlegscheibe	Washer
7	300008393	Boben	Trommel	Drum
8	200000415	Vijak	Schraube	Screw
9	200000409	Vijak	Schraube	Screw
10	200000418	Vijak	Schraube	Screw
11	300008429	Zavorni pas	Bremsband	Brake Belt
12	300006914	Ekscenter	Exzenter	Excentre
13	300006938	Zatič	Stift	Pin
14	300006936	Kolenc	Bügel	Ratchet
15	300007438	Plošča	Platte	Plate
16	300011233	Sornik	Bolzen	Pin
17	200000506	Matica	Mutter	Nut
18	300011188	Cev	Rohr	Pipe
19	300006912	Podložka	Unterlegscheibe	Washer
20	200000721	Vzmet	Feder	Spring
21	200000509	Matica	Mutter	Nut
22	300011241	Podložka	Unterlegscheibe	Washer
23	200000510	Matica	Mutter	Nut
24	300011260	Cilinder	Zylinder	Cylinder
25	300007443	Sornik	Bolzen	Pin
26	200000563	Razcepka	Splinte	Cotter Pin
27	200002623	Podložka	Unterlegscheibe	Washer
28	200001839	Vijak pretočni	Durchflussschraube	Flowscrew
29	200000424	Vijak	Schraube	Screw
30	200000433	Vijak	Schraube	Screw
31	200005586	Vijak	Schraube	Screw
32	200005585	Vijak	Schraube	Screw
33	200008021	Vijak	Schraube	Screw
34	300000291	Podložka	Unterlegscheibe	Washer
35	300007446	Potisni cilinder	Druck Zylinder	Push Cylinder
36	200000080	Vzmet	Feder	Spring
37	200003241	Hidravlična cev	Hydraulikschlauch	Hydraulic Pipe
38	200000390	Vijak	Schraube	Screw
39	200000398	Vijak	Schraube	Screw
40	300007450	Pokrov	Deckel	Cover
41	200000532	Matica	Mutter	Nut
42	200000548	Podložka	Unterlegscheibe	Washer
43	200000540	Podložka	Unterlegscheibe	Washer
44	200000545	Podložka	Unterlegscheibe	Washer
45	300006933	Pokrov	Deckel	Cover
46	200000360	Vijak	Schraube	Screw
47	200000361	Vijak	Schraube	Screw
48	300011709	Nosilec	Träger	Holder
49	200000576	Zatič	Stift	Pin
50	200000580	Zatič	Stift	Pin
51	300006807	Podporna noga	Stüzfuss	Support Leg
52	300007154	Sornik	Bolzen	Pin
53	200001045	Zatič	Stift	Pin
54	300011148	Priklop	Anhängerkupplung	Towing Coupling
55	200001311	Vzmet	Feder	Spring
56	300013584	Zatič	Stift	Pin
57	300006826	Spodnji škripec	Untere Umlenkrolle	Bottom winch pulley
58	300007745	Hidroškripec	Hydroumlenkrolle	Hydro Pulley
59	300006941	Sornik	Bolzen	Pin
60	200000600	Mazalka	Schmiernippel	Lubrication Nipple
61	300007452	Zaščitna mreža	Schutzgitter	Safety Guard



62	20000381	Vijak	Schraube	Screw
63	20000385	Vijak	Schraube	Screw
64	30006587	Zaščitna mreža	Schutzgitter	Safety Guard
65	20000416	Vijak	Schraube	Screw
66	300005913	Varovalo	Sicherung	Protection
67	200001156	Ročaj	Griff	Handle
68	300011278	Nosilec	Träger	Holder
69	200000503	Matica	Mutter	Nut
70	300010127	Nosilec motorne žage	Motorsägehalterung	Chainsaw Holder
71	300000562	Sornik	Bolzen	Pin
72	300007454	Zaščitna mreža	Schutzgitter	Safety Guard
73	200000354	Vijak	Schraube	Screw
74	300006812	Čep	Zapfen	Plug
75	200000102	Vzmet	Feder	Spring
76	300006940	Podložka	Unterlegscheibe	Washer
77	200000507	Matica	Mutter	Nut
78	200000496	Vijak	Schraube	Screw
79	300007382	Pogon zgornji	Antrieb oben	Drive upper
80	300015276	Pogon spodnji	Antrieb unten	Drive lower
81	300011118	Ventil	Ventil	Valve
82	300011101	Varovalo	Sicherung	Protection
83	300007389	Zategovalec verige	Kettetraffer	Chain Band Tensioner
84	200005171	Vzmet	Feder	Spring
85	300011117	Zaščita	Schutz	Protection
86	300007412	Rezervoar	Tank	Tank
87	200006693	Hidravlična cev	Hydraulikschlauch	Hydraulic Pipe
88	200000962	Hidravlična cev	Hydraulikschlauch	Hydraulic Pipe
89	200000961	Hidravlična cev	Hydraulikschlauch	Hydraulic Pipe
90	200000918	Hidravlična cev	Hydraulikschlauch	Hydraulic Pipe
91	300011141	Nosilec	Träger	Holder
92	200001035	Puša	Büchse	Bushing
93	200000373	Vijak	Schraube	Screw
94	200000061	Veriga	Kette	Chain
95	200000032	Veriga	Kette	Chain
96	300007418	Zaščita	Schutz	Protection
97	200000339	Vijak	Schraube	Screw
98	200000497	Matica	Mutter	Nut
99	200002288	Krmilna konzola	Steuerkonsole	Control console
100**	300017302	Kabelski set	Kabel set	Cable Set
101	300008519	Akumulator tlaka	Druckspeicher	Pressure Accumulator
102	200000562	Podložka	Unterlegscheibe	Washer
103	200003170	Matica	Mutter	Nut
104*	200008628	Hidravlična cev	Hydraulikschlauch	Hydraulic Pipe
105	300011119	Blok hidravlični	Hidraulische Block	Hydraulic Block
106	200001831	Hidravlična cev	Hydraulikschlauch	Hydraulic Pipe
107	200005016	Hidravlična cev	Hydraulikschlauch	Hydraulic Pipe
108	200002623	Tesnilo	Dichtung	Seal
109	200001914	Tesnilo	Dichtung	Seal
110	200001840	Vijak votli	Hohlschraube	Hollow Screw
111	200001834	Hidravlična cev	Hydraulikschlauch	Hydraulic Pipe
112	200000956	Hidravlična cev	Hydraulikschlauch	Hydraulic Pipe
113	200001830	Hidravlična cev	Hydraulikschlauch	Hydraulic Pipe
114	200001917	Manometer	Manometer	Pressure Gauge
115	200004457	Priključek	Anschluss	Coupling
116	200003862	Matica	Mutter	Nut
117	200000970	Priključek	Anschluss	Coupling
118	200000964	Hidravlična cev	Hydraulikschlauch	Hydraulic Pipe
119	200005184	Obroč	Ring	Ring
120	200000921	Spojni člen	Verbindungsglied	Connecting Link
121	200000031	Spojni člen	Verbindungsglied	Connecting Link
122	200000403	Vijak	Schraube	Screw
123	200000414	Vijak	Schraube	Screw
124	200000505	Matica	Mutter	Nut
125	300011136	Zategovalec pasu	Gurtstraffer	Brake Band Tensioner

126	20000041	Zaščita	Schutz	Protection
127	200007806	Tipaska tablica	Typenschild	Identification plate
128	200000570	Kovica	Niet	Rivet
129	300009446	Priključek	Anschluss	Coupling
130	200002995	Priključek	Anschluss	Coupling
131	200002993	Cev	Rohr	Pipe
132	300015628	Podložka	Unterlegscheibe	Washer
133	200002248	Vskočnik	Sicherungsring	Circlip
134	200003456	Mazalka	Schmiernippel	Lubrication Nipple
4, 94, 95, 120, 121	S00000024	Veriga - Set	Kette - Set	Chain - Set

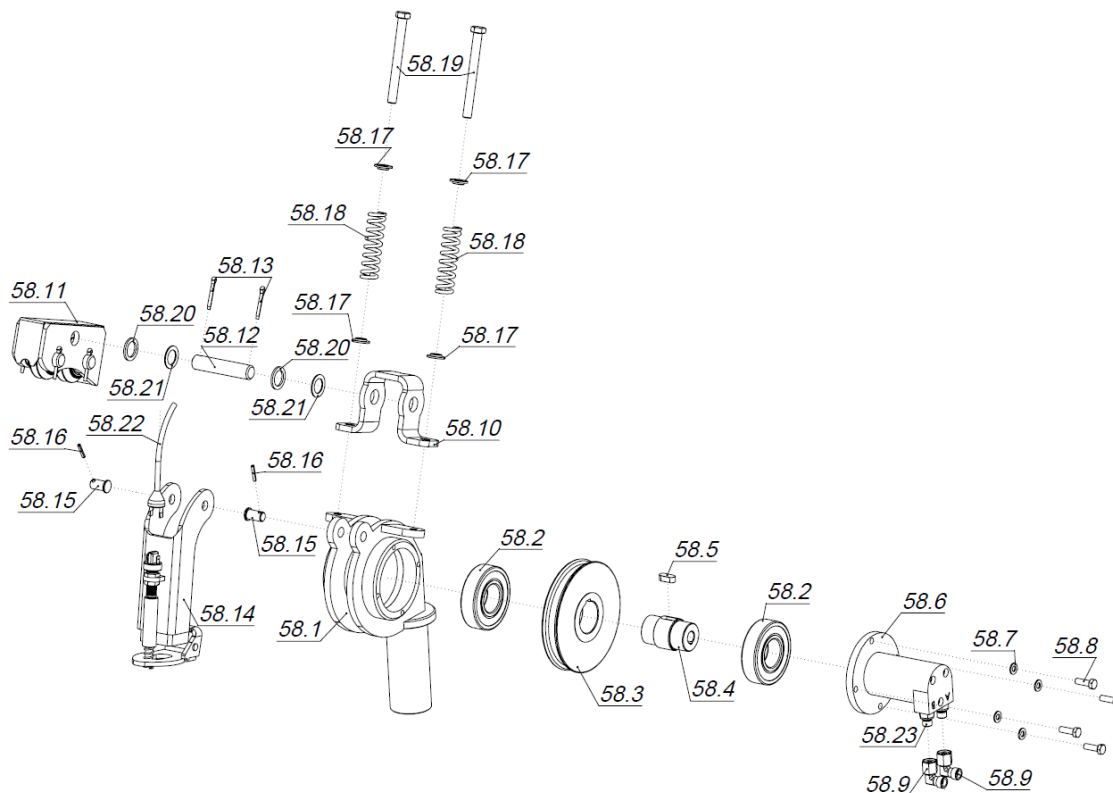
\*do / bis / until 16.04.2021:

104\* → 200006694

\*\*do / bis / until 25.09.2021:

100\*\* → 200001194

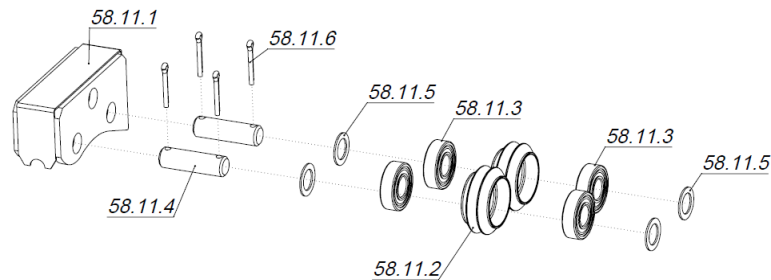
## 1. Hidroškripec / Hydroumlenkrolle / Hydro Pulley



30007745 Hidroškripec			Hydroumlenkrolle	Hydro Pulley
Poz.	Šifra/Code	Opis	DE	EN
58.1	300007744	Škripec	Seilrolle	Pulley
58.2	200000011	Ležaj	Lager	Bearing
58.3	300007735	Vrvenica	Seilrolle	Sheave
58.4	300007734	Gred	Welle	Shaft
58.5	200001966	Zagozda	Keile	Wedge
58.6	300007733	Hidromotor	Hydromotor	Hydromotor
58.7	200000540	Podložka	Unterlegscheibe	Washer
58.8	200000365	Vijak	Schraube	Screw
58.9	200000979	Priključek	Anschluss	Coupling
58.10	300007495	Nosilec	Träger	Holder
58.11	300007740	Potisni koluti	Scheibe Für Hydroumlenkrolle	Disc Of Hydropulley
58.12	300007736	Sornik	Bolzen	Pin
58.13	200000564	Razcepka	Splinte	Cotter Pin

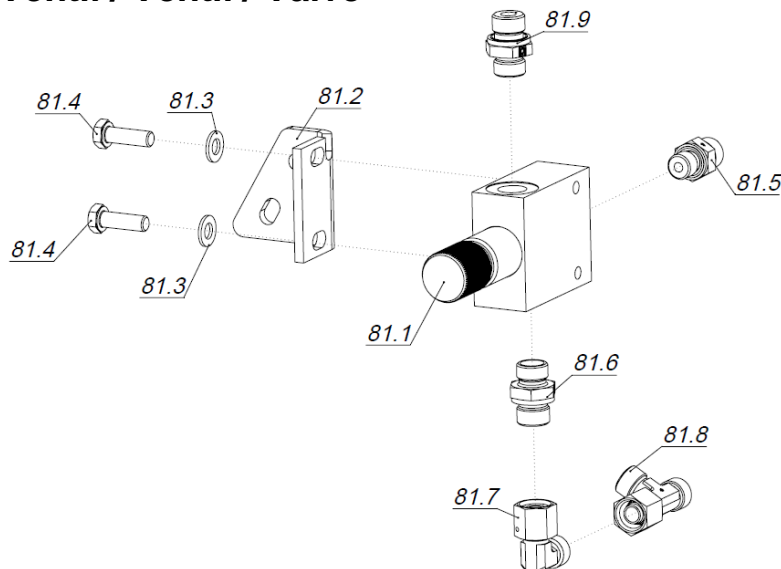
58.14	300007441	Vodilo	Führung	Guide
58.15	300007422	Sornik	Bolzen	Pin
58.16	200000584	Zatič	Stift	Pin
58.17	300007731	Podložka	Unterlegscheibe	Washer
58.18	200000105	Vzmet	Feder	Spring
58.19	200001315	Vijak	Schraube	Screw
58.20	300002837	Podložka	Unterlegscheibe	Washer
58.21	300007005	Podložka distančna	Distanzscheibe	Washer Spacer
58.22	200001194	Kabel	Kabel	Cable
58.23	200000976	Priključek	Anschluss	Coupling

## 1.1 Potisni koluti / Scheibe Für Hydroumenkrolle / Disc Of Hydropulley



300007740 Potisni koluti			Scheibe Für Hydroumenkrolle	Disc Of Hydropulley
Poz.	Šifra/Code	Opis	DE	EN
58.11.1	300007739	Ohišje	Gehäuse	Housing
58.11.2	300007737	Kolut	Scheibe	Disc
58.11.3	200000609	Ležaj	Lager	Bearing
58.11.4	300007738	Sornik	Bolzen	Pin
58.11.5	300007005	Podložka	Unterlegscheibe	Washer
58.11.6	200000564	Razcepka	Splinte	Cotter Pin

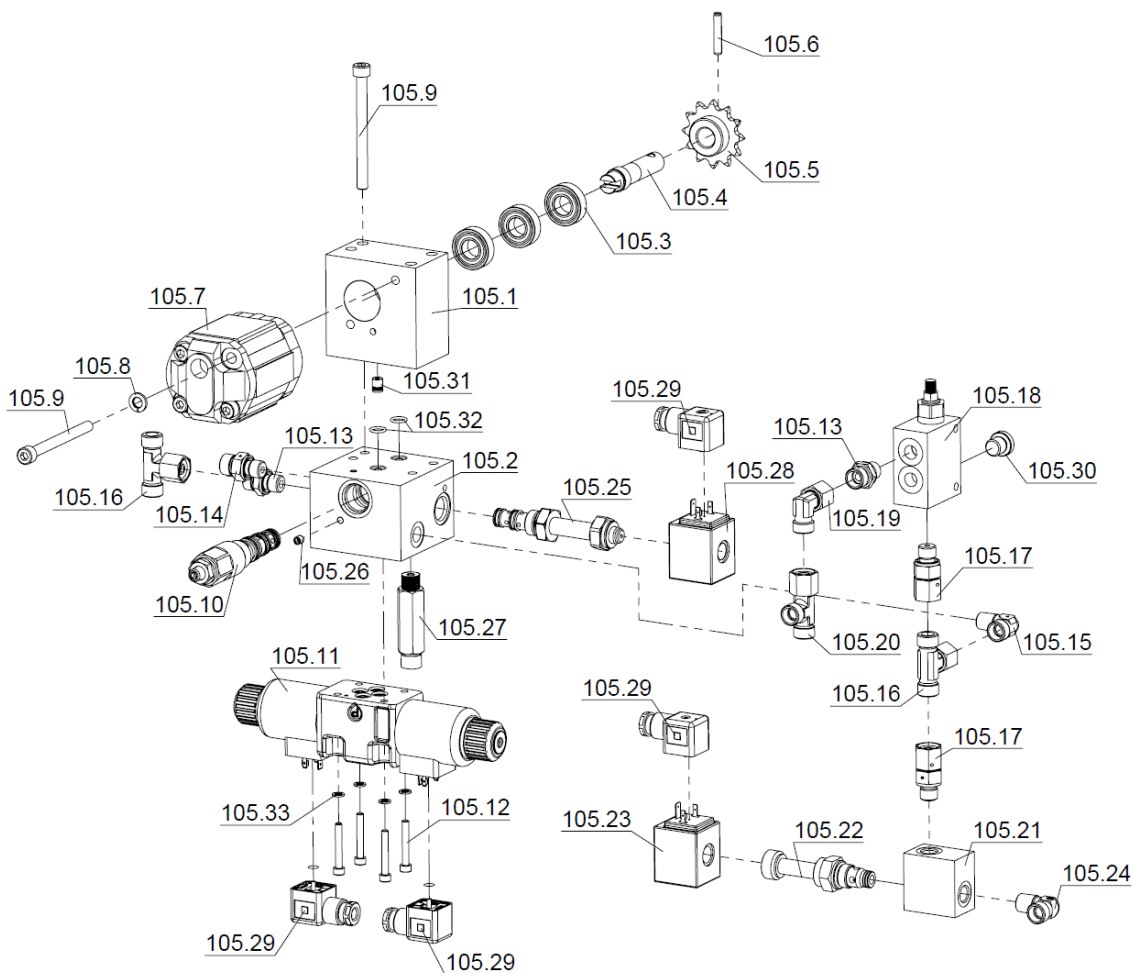
## 2. Ventil / Ventil / Valve



30001118 Ventil			Ventil	Valve
Poz.	Šifra/Code	Opis	DE	EN
81.1	200002028	Ventil	Ventil	Valve
81.2	300007391	Nosilec	Träger	Holder
81.3	200000540	Podložka	Unterlegscheibe	Washer
81.4	200000365	Vijak	Schraube	Screw

81.5	200000976	Priključek	Anschluss	Coupling
81.6	200001897	Priključek	Anschluss	Coupling
81.7	200000973	Priključek	Anschluss	Coupling
81.8	200000970	Priključek	Anschluss	Coupling
81.9	200000193	Ventil	Ventil	Valve

### 3. Hidravlični blok / Hidraulische Block / Hydraulic Block



300011119 Hidravlični blok			Hidraulische Block	Hydraulic Block
Poz.	Šifra/Code	Opis	DE	EN
105.1	300008363	Blok črpalke	Block Pumpe	Block Pump
105.2	300009684	Blok hidravlični	Hidraulische Block	Hydraulic Block
105.3	200000007	Ležaj	Lager	Bearing
105.4	300009334	Pogon črpalke	Pumpenantrieb	Pump Drive
105.5	300009336	Verižnik	Kettenrad	Chain Wheel
105.6	200000578	Zatič	Stift	Pin
105.7	200001812	Črpalke	Pumpe	Pump
105.8	200000539	Podložka	Unterlegscheibe	Washer
105.9	200000376	Vijak	Schraube	Screw
105.10	200000085	Ventil	Ventil	Valve
105.11	200001628	Ventil	Ventil	Valve
105.12	200005592	Vijak	Schraube	Screw
105.13	200000975	Priključek	Anschluss	Coupling
105.14	200000133	Priključek	Anschluss	Coupling
105.15	200001270	Priključek	Anschluss	Coupling
105.16	200005115	Priključek	Anschluss	Coupling
105.17	200005114	Priključek	Anschluss	Coupling

105.18	200002944	Ventil	Ventil	Valve
105.19	200000973	Priključek	Anschluss	Coupling
105.20	200000970	Priključek	Anschluss	Coupling
105.21	300009685	Zapiralni blok zavore	Bremssperblock	Brake lock block
105.22	200000208	Ventil	Ventil	Valve
105.23	200000210	Elektro magnet	Elektro Magnet	Elektro Magnet
105.24	200001269	Priključek	Anschluss	Coupling
105.25	200000209	Ventil	Ventil	Valve
105.26	200004877	Vijak	Schraube	Screw
105.27	200001844	Priključek	Anschluss	Coupling
105.28	200001427	Elektro magnet	Elektro Magnet	Elektro Magnet
105.29	200000672	Konektor	Verbinder	Connector
105.30	200001466	Čep	Zapfen	Plug
105.31	200003432	Ventil	Ventil	Valve
105.32	200000714	Tesnilo	Dichtung	Seal
105.33	200002466	Podložka	Unterlegscheibe	Washer