

LISTA REZERVNIH DELOV / LISTE DER ERSATZTEILE / SPARE PARTS LIST – **CS4218 M**

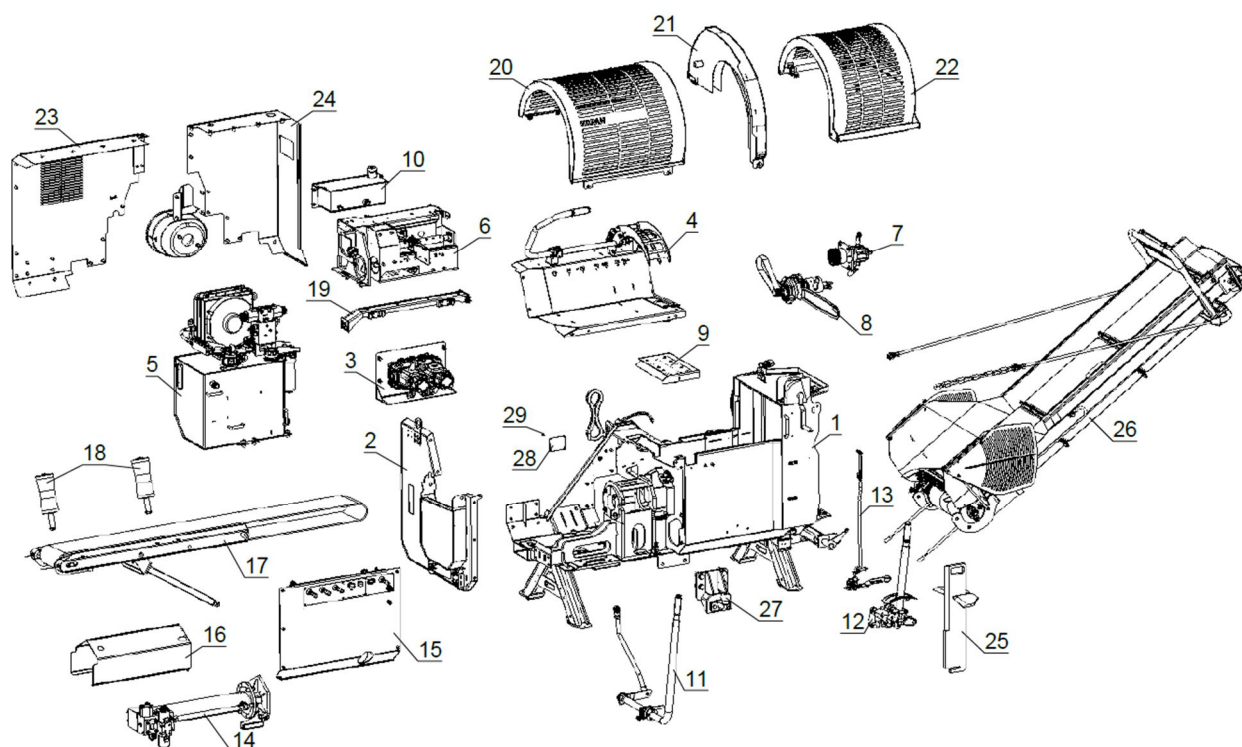
Info: <http://www.vitli-krpan.com/>

Vsebina / Inhalt / Contents

1.	CS 4218 M.....	3
1.	Postelja / Bett / Bed.....	4
1.1	Škribček / Seilrolle / Sheave	5
2.	Stranica / Seitewand / Side Board.....	6
3.	Črpalke / Pumps / Pumps.....	7
4.	Miza podajnega traka / Vorschubbandtisch / In-Feed Conveyor Table.....	8
4.1	Pogon podajnega traka / Vorschubbandantrieb / In-Feed Conveyor Drive	9
5.	Rezervoar olja / Öltank / Oil Tank.....	10
5.1	Hidr. blok žaganje / Hydr. Block Sägen / Cylinder fi90.....	12
5.1.1	Hidravlični blok 1 / Hidraulische Block 1 / Hydraulic Block 1	12
5.2	Oljni filter / Ölfilter / Oil Filter	13
6.	Ohišje žage / Sägegehäuse / Saw Housing	14
6.1	Nastavitev naslona / Längenbegrenzer-Einstellung / Length Limiter Setting.....	16
6.2	Mazalna pumpica / Schmierpumpe / Lubrication Pump.....	17
7.	Pogon žage-zobniški / Säge-Zahnradantrieb / Sawbar Gear Drive	18
8.	Žaga / Säge / Saw	19
8.1	Verižni pogon / Kettenantrieb / Chain Drive Ø44.....	20
8.2	Napenjalec verige / Kettenspanner / Chain Tightener.....	21
8.3	Odmik lopute / Längebegrenzerrücktritt / Length Limiter	21
9.	Podporna miza / Stütztisch / Support Table.....	22
9.1	Cilinder podporne mize/ Stütztischzylinder / Suport Table Cylinder	23
9.1.1	Cilinder podporne mize 1/ Stütztischzylinder 1 / Suport Table Cylinder 1.....	23
10.	Rezervoar olja 2 / Öltank 2 / Oil Tank 2	24
11.	Ročica motorke / Sägehebel / Saw Lever	25
12.	Vzvod dviga noža / Spaltmesserhubhebel / Wedge Lift Lever.....	26
13.	Pomik transportnega traku / Förderbandschub / Discharge Conveyor Shift	27
14.	Cilinder cepljenja / Spaltzylinder / Splitting Cylinder.....	28
14.1	Hidravlični blok cepljenja / Hydr. Block Spalten / Splitting Hydr. Block.....	29
14.1.1	Blok 1 / Block 1 / Block 1	30
14.2	Cilinder cepljenja 1 / Spaltzylinder 1 / Splitting Cylinder 1.....	31
15.	Komandna stena / Steuerungswand / Control Panel	32

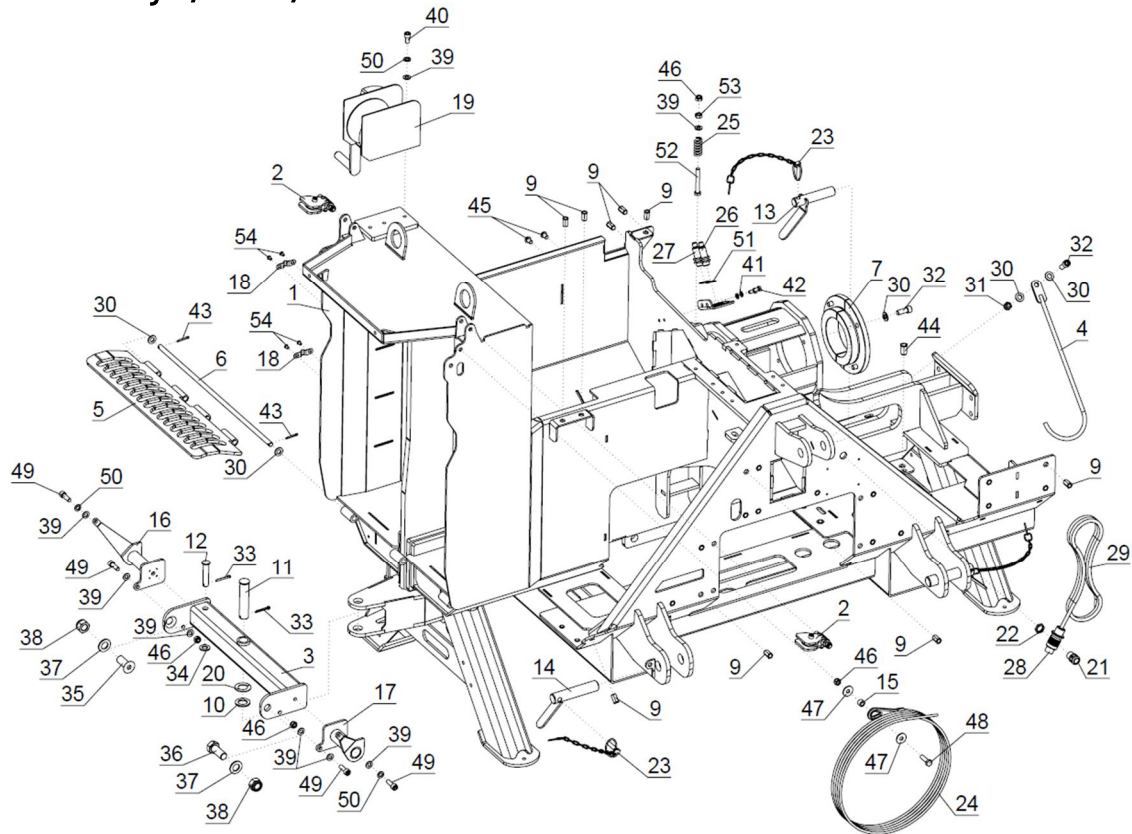
15.1	El. omarica / El. Kasten / El. Cabinet.....	33
15.2	Ročica cepilnega cilindra / Spaltzylinderhebel / Splitting Wedge Lever	34
15.3	El. omarica 2 / El. Kasten 2 / El. Cabinet 2	35
15.4	Blok 2 / Block 2 / Block 2.....	36
15.4.1	Blok 2 / Block 2 / Block 2	36
15.5	Blok 3 / Block 3 / Block 3	37
15.5.1	Blok 3 / Block 3 / Block 3	38
15.5.1.1	Blok 4 / Block 4 / Block 4	39
16.	Zaščita cilindra / Zylinderschutz / Cylinder Protection	39
17.	Podajni trak / Vorschubband / In-Feed Conveyor	40
18.	Podporni valj / Stutzwalze / Support Roller	41
19.	Jarem / Zusätzliche Seitenschutzelemente / Additional side protections	42
20.	Zaščita leva / Schutz links / Protection left	43
21.	Zaščita meča / Schwertschutz / Sawbar Protection	44
22.	Zaščita desna / Schutz rechts / Protection right	45
23.	Pokrov 2 / Deckel 2 / Cover 2	46
24.	Pokrov 1 / Deckel 1 / Cover 1.....	47
25.	Priklop / Anhängerkupplung / Towing Coupling.....	48
26.	Nosilec noža / Spaltnessträger / Wedge Holder.....	48
2.	Tekoči trak 5m / Förderband 5m / Conveyor 5m.....	49
1.	Nosilni del / Tragesegment / Support Part	50
2.	Zgornji del / Oberteil / Upper Part.....	51
2.1	Vodilo traka L / Bandführung L / Belt Guide L	52
2.2	Vodilo traka D / Bandführung R / Belt Guide R	53
2.3	Segment traka / Bandsegment / Belt Segment.....	53
2.4	Spodnja blokada / Unter Blockade / Bottom Blockade	54
3.	Cilinder dviga / Hubzylinder / Lift Cylinder	55
4.	Pogon traka / Bandantrieb / Conveyor Drive	56
5.	Loputa / Schutzklappe / Flap Guard	57
6.	Separator razmik 30 / Separator Abstand 30 / Separator gap 30	58
7.	Separator razmik 45 / Separator Abstand 45 / Separator gap 45	59
8.	Podporni drog / Stützstange / Support Bar.....	60

1. CS 4218 M



300018762 CS4218 M				
Poz.	Šifra/Code	Opis	DE	EN
1	300018001	Postelja	Bett	Bed
2	300017284	Stranica	Seitenwand	Side Board
3	300017282	Črpalka	Pumpe	Pump
4	300018000	Miza podajnega traka	Vorschubbandtisch	In-Feed Conveyor Table
5	300017271	Rezervoar olja	Öltank	Oil Tank
6	300017278	Ohišje žage	Sägegehäuse	Saw Housing
7	300017281	Pogon žage - zobniški	Säge-Zahnradantrieb	Sawbar Gear Drive
8	300017280	Žaga	Säge	Sawbar
9	300017283	Podporna miza	Stütztisch	Support Table
10	300017288	Rezervoar olja 2	Öltank 2	Oil Tank 2
11	300017275	Ročica motorke	Sägehebel	Saw Lever
12	300019350	Vzvod dviga noža	Spaltmesserhubhebel	Wedge Lift Lever
13	300017273	Pomik odvajalnega traka	Förderbandschub	Discharge Conveyor Shift
14	300018296	Cilinder cepljenja	Spaltzylinder	Splitting Cylinder
15	300017287	Komandna stena	Steuerungswand	Control panel
16	300019319	Zaščita cilindra	Zylinderschutz	Cylinder Protection
17	300017270	Podajni trak	Vorschubband	In-Feed Conveyor
18	300003965	Podporni valj	Stützwalze	Support Roller
19	300018125	Jarem	Querträger	Cross Beam
20	300017290	Zaščita leva	Schutz links	Protection left
21	300017289	Zaščita meča	Schwertschutz	Sawbar Protection
22	300017291	Zaščita desna	Schutz rechts	Protection right
23	300017295	Pokrov 2	Deckel 2	Cover 2
24	300017296	Pokrov 1	Deckel 1	Cover 1
25	300005758	Nož	Spaltkreuz	Cross Wedge
26	300017365	Tekoči trak 5M	Förderband 5m	Conveyor 5m
27	300019976	Priklop	Anhängekupplung	Towing Coupling
28	200009863	Tipška tablica	Typenschild	Identification plate
29	300018001	Kovica	Niet	Rivet

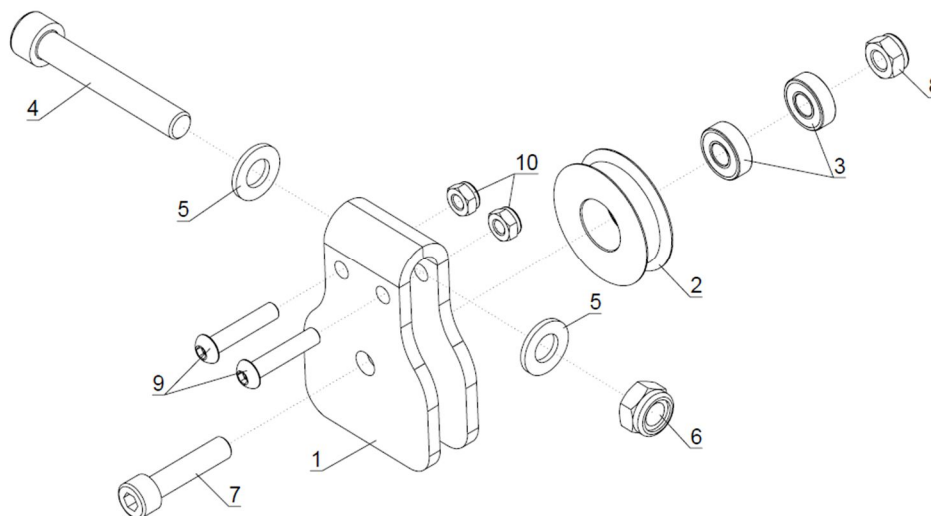
1. Postelja / Bett / Bed



300018001 Postelja			Bett	Bed
Poz.	Šifra/Code	Opis	DE	EN
1	300017254	Postelja	Bett	Bed
2	300018971	Škribček	Seilrolle	Sheave
3	300005746	Nosilec	Träger	Holder
4	300019084	Nosilec	Träger	Holder
5	300018374	Separator	Separator	Separator
6	300005775	Sornik	Bolzen	Pin
7	300018511	Vpetje cilindra	Zylinderverbindung	Cylinder Joint
8	300005514	Nosilec	Träger	Holder
9	200009103	Matica	Mutter	Nut
10	300005454	Podložka	Unterlegscheibe	Washer
11	300005751	Sornik	Bolzen	Pin
12	300005752	Sornik	Bolzen	Pin
13	300017931	Sornik	Bolzen	Pin
14	300008554	Sornik	Bolzen	Pin
15	300004036	Distančni vložek	Distanzeinsatz	Distance Insert
16	300019112	Nosilec 1	Träger 1	Holder 1
17	300019110	Nosilec 2	Träger 2	Holder 2
18	300017294	Nosilec	Träger	Holder
19	300017930	Vitel	Winde	Winch
20	200003450	Drnsni obroč	Gleitring	Sliding Ring
21	200003708	Uvodnica	Hülse	Gland
22	200003707	Matica	Mutter	Nut
23	200001045	Zatič	Stift	Pin
24	300010497	Pletenica	Drahtseil	Wire Rope
25	200004764	Vzmet	Feder	Spring
26	200004639	Senzor	Sensor	Sensor
27	200009986	Senzor	Sensor	Sensor
28	200007723	Vtikač	Plug	Stecker
29	200003848	Kabelski set	Kabel set	Cable Set
30	200000548	Podložka	Unterlegscheibe	Washer

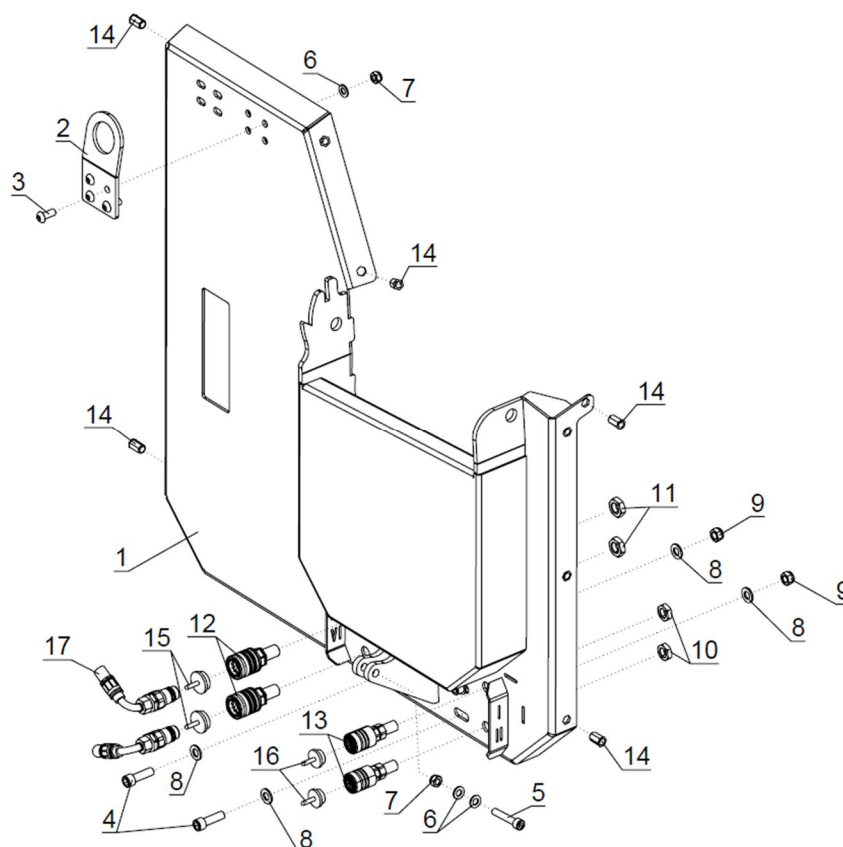
31	200000510	Matica	Mutter	Nut
32	200000414	Vijak	Schraube	Screw
33	200000564	Razcepka	Splinte	Cotter Pin
34	200000552	Podložka	Unterlegscheibe	Washer
35	200002742	Vijak	Schraube	Screw
36	200000477	Vijak	Schraube	Screw
37	200000559	Podložka	Unterlegscheibe	Washer
38	200000524	Matica	Mutter	Nut
39	200000545	Podložka	Unterlegscheibe	Washer
40	200001796	Vijak	Schraube	Screw
41	200000539	Podložka	Unterlegscheibe	Washer
42	200000360	Vijak	Schraube	Screw
43	200005580	Razcepka	Splinte	Cotter Pin
44	200009454	Matica	Mutter	Nut
45	200003171	Vijak	Schraube	Screw
46	200000506	Matica	Mutter	Nut
47	200000546	Podložka	Unterlegscheibe	Washer
48	200001454	Vijak	Schraube	Screw
49	200009193	Vijak	Schraube	Screw
50	200000547	Podložka	Unterlegscheibe	Washer
51	200004714	Podložka	Unterlegscheibe	Washer
52	200000402	Vijak	Schraube	Screw
53	200000505	Matica	Mutter	Nut
54	200000346	Vijak	Schraube	Screw

1.1 Škribček / Seilrolle / Sheave



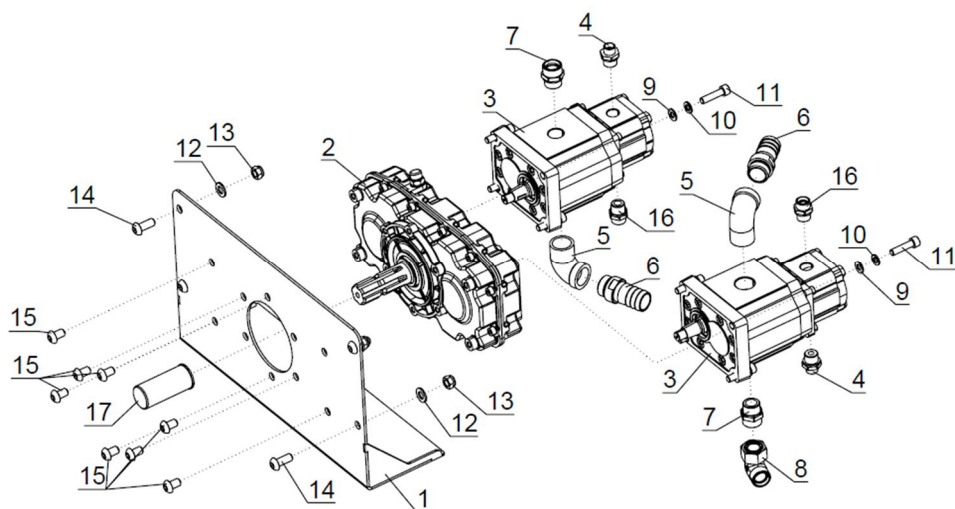
300018971 Škribček			Seilrolle	Sheave
Poz.	Šifra/Code	Opis	DE	EN
1	300018038	Nosilec	Träger	Holder
2	300005786	Kolo	Rad	Wheel
3	200002301	Ležaj	Lager	Bearing
4	200003610	Vijak	Schraube	Screw
5	200000545	Podložka	Unterlegscheibe	Washer
6	200000506	Matica	Mutter	Nut
7	200000942	Vijak	Schraube	Screw
8	200000503	Matica	Mutter	Nut
9	200001799	Vijak	Schraube	Screw
10	200000500	Matica	Mutter	Nut

2. Stranica / Seitewand / Side Board



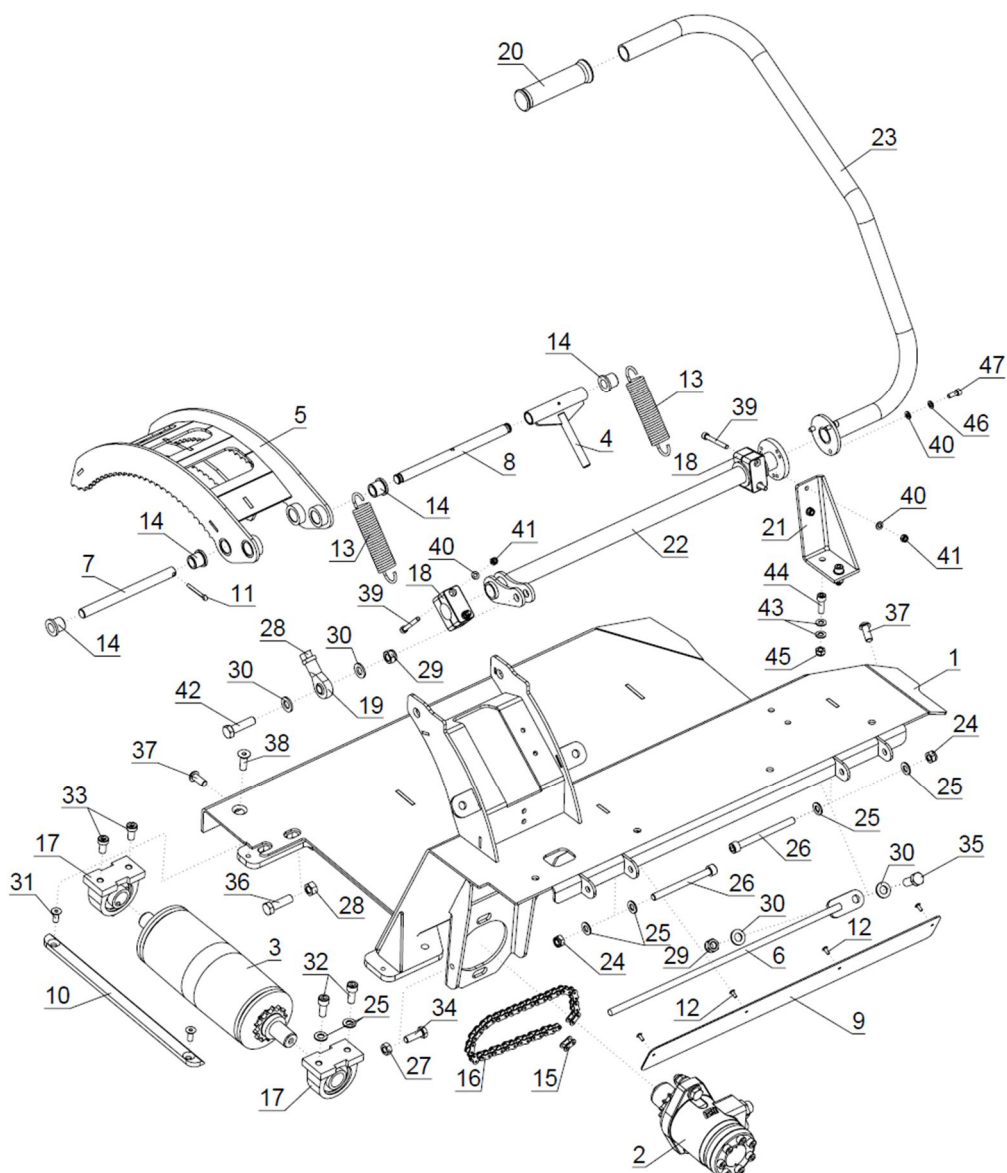
300017284 Stranica			Seitewand	Side Board
Poz.	Šifra/Code	Opis	DE	EN
1	300017814	Stranica	Seitewand	Side Board
2	300015857	Nosilec	Träger	Holder
3	200002252	Vijak	Schraube	Screw
4	200003164	Vijak	Schraube	Screw
5	200007164	Vijak	Schraube	Screw
6	200000545	Podložka	Unterlegscheibe	Washer
7	200000506	Matica	Mutter	Nut
8	200000548	Podložka	Unterlegscheibe	Washer
9	200000510	Matica	Mutter	Nut
10	200010090	Matica	Mutter	Nut
11	200010091	Matica	Mutter	Nut
12	200010065	Hitra spojka	Schnellkupplung	Quick Coupling
13	200010064	Hitra spojka	Schnellkupplung	Quick Coupling
14	200009103	Matica	Mutter	Nut
15	200003865	Pokrov	Deckel	Cover
16	200010342	Pokrov	Deckel	Cover
17	200010279	Cev hid.	Hydraulikschlauch	Hydraulic Pipe

3. Črpalke / Pumps / Pumps



300017282 Črpalke			Pumps	
Poz.	Šifra/Code	Opis	DE	EN
1	300017929	Nosilec	Träger	Holder
2	200009253	Multiplikator	Multiplikator	Multiplication
3	200008474	Črpalka	Pumpe	Pump
4	200002048	Dvovijačnik	Doppeltgewindekupplung	Double Threaded Coupling
5	200009295	Koleno	Winkelanschluss	Elbow Fitting
6	300010783	Priključek	Anschluss	Coupling
7	200002696	Dvovijačnik	Doppeltgewindekupplung	Double Threaded Coupling
8	200003370	Priključek	Anschluss	Coupling
9	200000545	Podložka	Unterlegscheibe	Washer
10	200000547	Podložka	Unterlegscheibe	Washer
11	200000387	Vijak	Schraube	Screw
12	200000548	Podložka	Unterlegscheibe	Washer
13	200000510	Matica	Mutter	Nut
14	200010125	Vijak	Schraube	Screw
15	200010218	Vijak	Schraube	Screw
16	200001639	Dvovijačnik	Doppeltgewindekupplung	Double Threaded Coupling
17	200000041	Kapa PVC	Guard PVC	Guard PVC

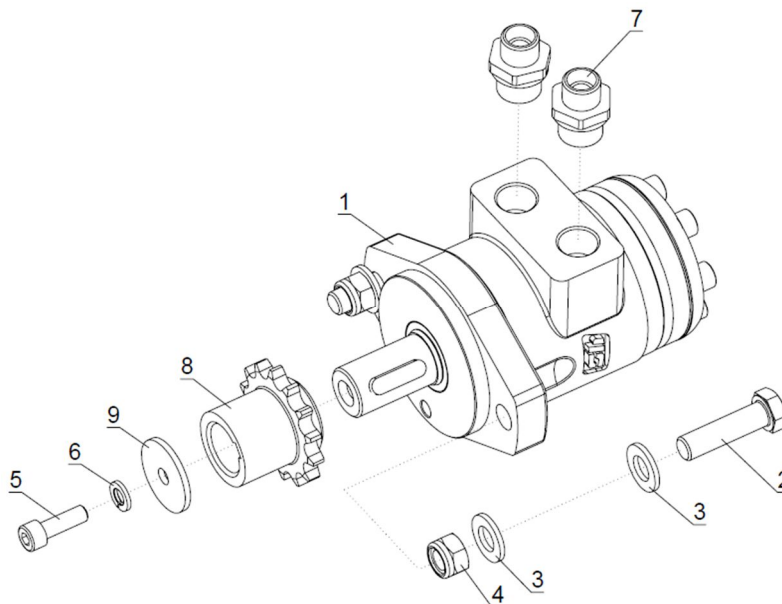
4. Miza podajnega traka / Vorschubbandtisch / In-Feed Conveyor Table



300018000 Miza podajnega traka		Vorschubbandtisch		In-Feed Conveyor Table	
Poz.	Šifra/Code	Opis	DE	EN	
1	300017816	Pokrov	Deckel	Cover	
2	300019363	Pogon podajnega traka	Vorschubbandantrieb	In-Feed Conveyor Drive	
3	300004070	Pogonski valj	Antriebswalze	Drive Roller	
4	300004065	Poteznik	Ziehelement	Draw Lever	
5	300004063	Prijemalo	Halterung	Log Holder	
6	300018726	Podporna palica	Stutzstange	Support Bar	
7	300004062	Sornik	Bolzen	Pin	
8	300004066	Sornik	Bolzen	Pin	
9	300019460	Trak	Band	Belt	
10	300005214	Podpora	Unterstützung	Support	
11	200000564	Razcepka	Splinte	Cotter Pin	
12	200000570	Kovica	Niet	Rivet	
13	200003496	Vzmet	Feder	Spring	
14	200003344	Puša	Büchse	Bushing	
15	200002091	Spojni člen	Verbindungsglied	Connecting Link	
16	200004835	Veriga	Kette	Chain	
17	200002897	Ohišje	Gehäuse	Housing	
18	200003414	Objemka	Klemme	Buckle	

19	200002262	Ležaj	Lager	Bearing
20	200002290	Ročaj	Griff	Grip
21	300004061	Nosilec	Träger	Holder
22	300004067	Ročica	Hebel	Lever
23	300004069	Ročica	Hebel	Lever
24	200000506	Matica	Mutter	Nut
25	200000545	Podložka	Unterlegscheibe	Washer
26	200001952	Vijak	Schraube	Screw
27	200000505	Matica	Mutter	Nut
28	200000509	Matica	Mutter	Nut
29	200000510	Matica	Mutter	Nut
30	200000548	Podložka	Unterlegscheibe	Washer
31	200005555	Vijak	Schraube	Screw
32	200000805	Vijak	Schraube	Screw
33	200005570	Vijak	Schraube	Screw
34	200000385	Vijak	Schraube	Screw
35	200000415	Vijak	Schraube	Screw
36	200000418	Vijak	Schraube	Screw
37	200002252	Vijak	Schraube	Screw
38	200002230	Vijak	Schraube	Screw
39	200001797	Vijak	Schraube	Screw
40	200000536	Podložka	Unterlegscheibe	Washer
41	200000500	Matica	Mutter	Nut
42	200005587	Vijak	Schraube	Screw
43	200000540	Podložka	Unterlegscheibe	Washer
44	200000363	Vijak	Schraube	Screw
45	200000503	Matica	Mutter	Nut
46	200000538	Podložka	Unterlegscheibe	Washer
47	200003449	Vijak	Schraube	Screw

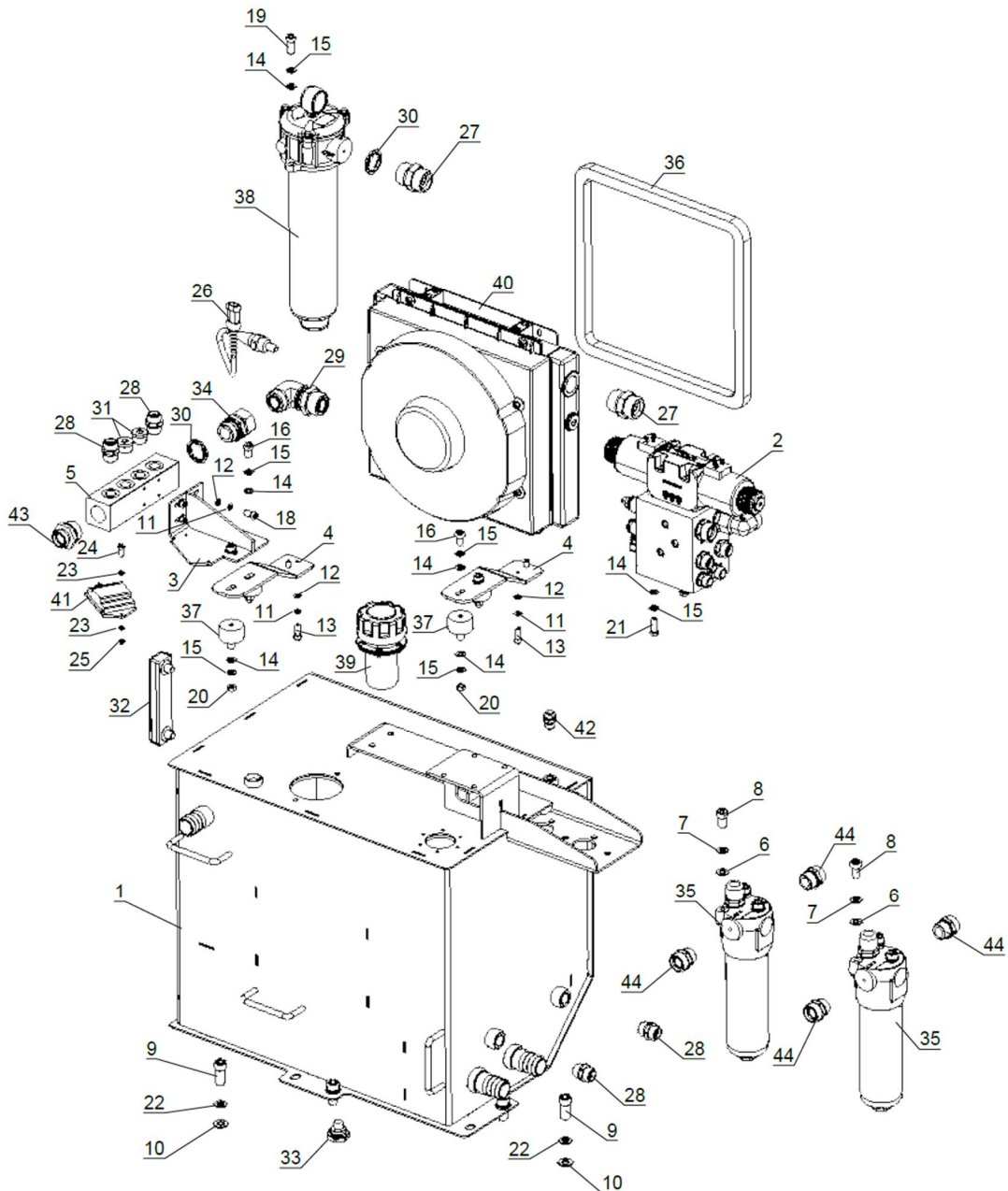
4.1 Pogon podajnega traka / Vorschubbandantrieb / In-Feed Conveyor Drive



300019363 Pogon podajnega traka			Vorschubbandantrieb	In-Feed Conveyor Drive
Poz.	Šifra/Code	Opis	DE	EN
1	300013556	Hidromotor	Hydromotor	Hydromotor
2	200004267	Vijak	Schraube	Screw
3	200000548	Podložka	Unterlegscheibe	Washer
4	200000510	Matica	Mutter	Nut
5	200000363	Vijak	Schraube	Screw

6	200000539	Podložka	Unterlegscheibe	Washer
7	200002048	Dvovijačnik	Doppeltgewindkupplung	Double Threaded Coupling
8	300004071	Verižnik	Kettenrad	Chain Wheel </td
9	300001666	Podložka	Unterlegscheibe	Washer

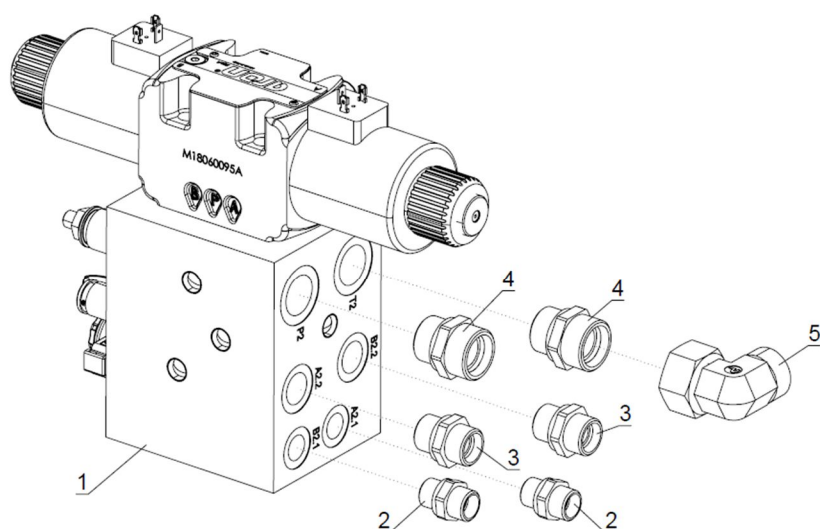
5. Rezervoar olja / Öltank / Oil Tank



300017271 Rezervoar olja			Öltank	Oil Tank
Poz.	Šifra/Code	Opis	DE	EN
1	300017812	Rezervoar olja	Öltank	Oil Tank
2	300018605	Hidravlični blok žaganje	Hydr. Block Sägen	Cutting Hydr. Block
3	300018598	Nosilec	Träger	Holder
4	300018129	Nosilec	Träger	Holder
5	300018455	Blok	Block	Block
6	200000545	Podložka	Unterlegscheibe	Washer
7	200000547	Podložka	Unterlegscheibe	Washer
8	200001796	Vijak	Schraube	Screw

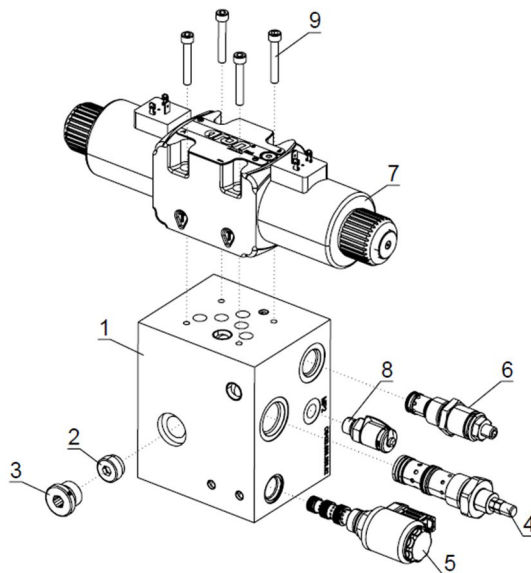
9	200000414	Vijak	Schraube	Screw
10	200000548	Podložka	Unterlegscheibe	Washer
11	200000538	Podložka	Unterlegscheibe	Washer
12	200000536	Podložka	Unterlegscheibe	Washer
13	200002641	Vijak	Schraube	Screw
14	200000540	Podložka	Unterlegscheibe	Washer
15	200000539	Podložka	Unterlegscheibe	Washer
16	200000358	Vijak	Schraube	Screw
17	200000797	Vijak	Schraube	Screw
18	200003449	Vijak	Schraube	Screw
19	200000363	Vijak	Schraube	Screw
20	200000502	Matica	Mutter	Nut
21	200000365	Vijak	Schraube	Screw
22	200000551	Podložka	Unterlegscheibe	Washer
23	200009919	Podložka	Unterlegscheibe	Washer
24	200003516	Vijak	Schraube	Screw
25	200000517	Matica	Mutter	Nut
26	200005635	Senzor	Sensor	Sensor
27	200008381	Priključek	Anschluss	Coupling
28	200001639	Dvovijačnik	Doppeltgewindkupplung	Double Threaded Coupling
29	200003850	Priključek	Anschluss	Coupling
30	200000943	Tesnilo	Dichtung	Seal
31	200001467	Čep	Zapfen	Plug
32	200001675	Nivojno okence	Ölfenster	Oil Level Indicator
33	200002273	Oljni zamašek	Ölstopfen	Oil Plug
34	200001420	Priključek	Anschluss	Coupling
35	300015046	Filter	Filter	Filter
36	200006241	Trak	Band	Belt
37	200008820	Blažilec	Stoßdämpfer	Shock Absorber
38	200005129	Oljni filter	Ölfilter	Oil Filter
39	200001788	Filter	Filter	Filter
40	200003194	Hladilnik olja	Ölkühler	Oil Cooler
41	200005532	Krmilnik	Kontroller	Controller
42	200000975	Priključek	Anschluss	Coupling
43	200003522	Dvovijačnik	Doppeltgewindkupplung	Double Threaded Coupling
44	200002696	Dvovijačnik	Doppeltgewindkupplung	Double Threaded Coupling

5.1 Hidr. blok žaganje / Hydr. Block Sägen / Cylinder fi90



300018605 Hidr. blok žaganje			Hydr. Block Sägen	Cylinder fi90
Poz.	Šifra/Code	Opis	DE	EN
1	300017145	Hidravlični blok 1	Hidraulische Block 1	Hydraulic Block 1
2	200005333	Dvovijačnik	Doppeltgewindekupplung	Double Threaded Coupling
3	200001639	Dvovijačnik	Doppeltgewindekupplung	Double Threaded Coupling
4	200002696	Dvovijačnik	Doppeltgewindekupplung	Double Threaded Coupling
5	200003370	Priključek	Anschluss	Coupling

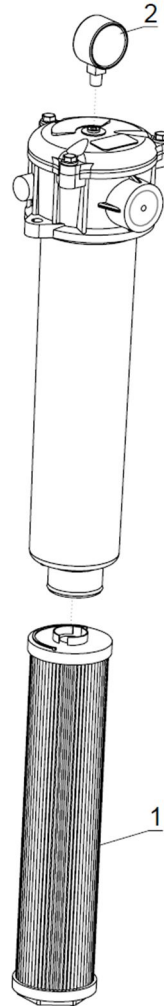
5.1.1 Hidravlični blok 1 / Hidraulische Block 1 / Hydraulic Block 1



300017145 Hidravlični blok 1			Hidraulische Block 1	Hydraulic Block 1
Poz.	Šifra/Code	Opis	DE	EN
1	300016631	Blok 1	Block 1	Block 1
2	200002813	Ventil	Ventil	Valve
3	200001467	Čep	Zapfen	Plug
4	200008466	Regulat pretoka	Mengenteiler	Flow Regulator
5	200008468	Ventil	Ventil	Valve
6	200008484	Ventil	Ventil	Valve

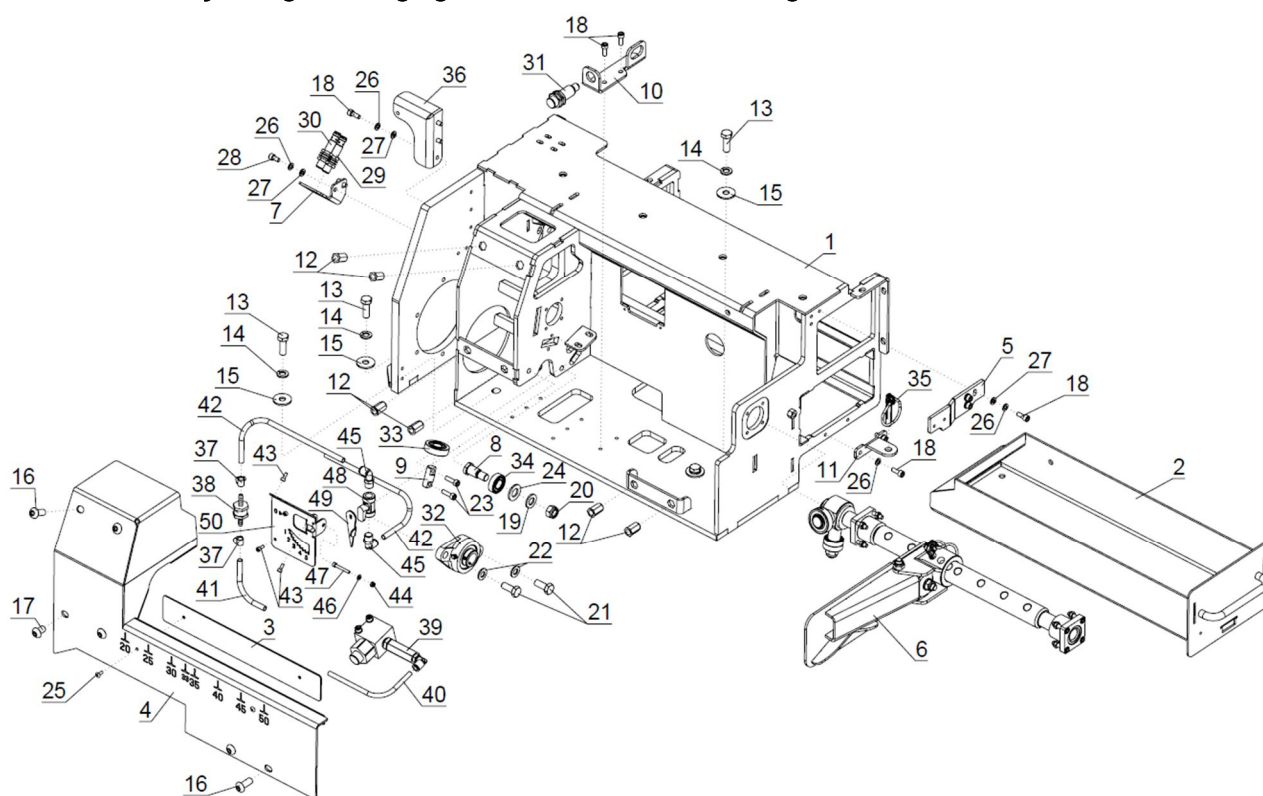
7	200003174	Ventil	Ventil	Valve
8	200002017	Priključek	Anschluss	Coupling
9	200004238	Vijak	Schraube	Screw

5.2 Oljni filter / Ölfilter / Oil Filter



20005129 Oljni filter			Ölfilter	Oil Filter
Poz.	Šifra/Code	Opis	DE	EN
1	200005130	Vložek filtra	Filtereinsatz	Filter Insert
2	200005131	Manometer	Manometer	Pressure Gauge

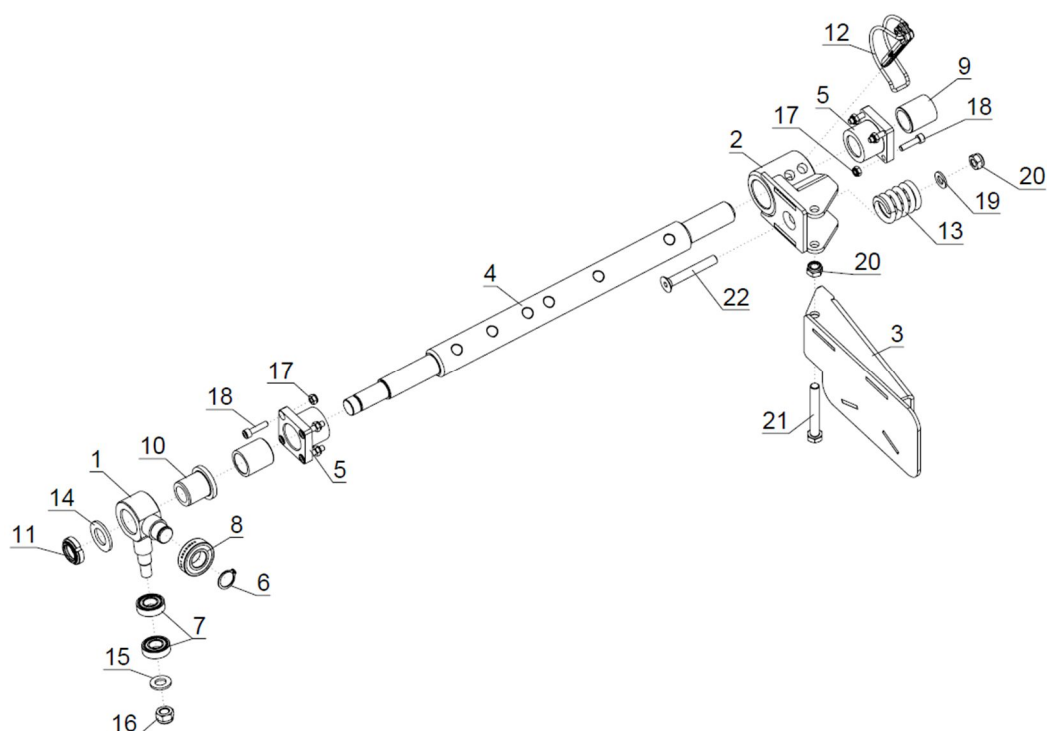
6. Ohišje žage / Sägegehäuse / Saw Housing



300017278 Ohišje žage			Sägegehäuse	Saw Housing
Poz.	Šifra/Code	Opis	DE	EN
1	300017856	Ohišje	Gehäuse	Housing
2	300017925	Zaboj orodja	Werkzeugkasten	Tool Box
3	300017889	Pokrov	Deckel	Cover
4	300017943	Pokrov	Deckel	Cover
5	300018633	Nosilec	Träger	Holder
6	300017995	Nastavitev naslona	Längenbegrenzer-Einstellung	Lenght Limiter Setting
7	300018459	Nosilec	Träger	Holder
8	300005867	Sornik	Bolzen	Pin
9	300004111	Os	Achse	Axle
10	300006113	Nosilec	Träger	Holder
11	300019392	Varovalo	Sicherung	Protection
12	200009103	Matica	Mutter	Nut
13	200000385	Vijak	Schraube	Screw
14	200000547	Podložka	Unterlegscheibe	Washer
15	200000546	Podložka	Unterlegscheibe	Washer
16	200002252	Vijak	Schraube	Screw
17	200003171	Vijak	Schraube	Screw
18	200003449	Vijak	Schraube	Screw
19	200000548	Podložka	Unterlegscheibe	Washer
20	200000510	Matica	Mutter	Nut
21	200000381	Vijak	Schraube	Screw
22	200000545	Podložka	Unterlegscheibe	Washer
23	200002641	Vijak	Schraube	Screw
24	200000552	Podložka	Unterlegscheibe	Washer
25	200000570	Kovica	Niet	Rivet
26	200000538	Podložka	Unterlegscheibe	Washer
27	200000536	Podložka	Unterlegscheibe	Washer
28	200000347	Vijak	Schraube	Screw
29	200009576	Senzor	Sensor	Sensor
30	200005157	Senzor	Sensor	Sensor

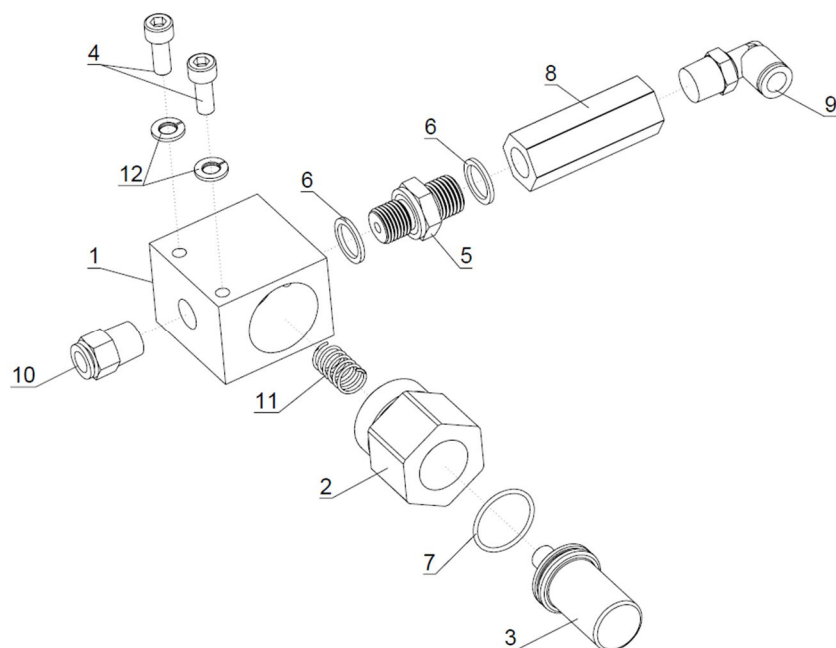
31	200004639	Senzor	Sensor	Sensor
32	200003035	Ležaj	Lager	Bearing
33	200002103	Ležaj	Lager	Bearing
34	200000007	Ležaj	Lager	Bearing
35	200001045	Varovalo	Sicherung	Protection
36	300018843	Nosilec	Träger	Holder
37	200004075	Objemka	Klemme	Buckle
38	200004922	Ventil	Ventil	Valve
39	300006591	Mazalna pumpica	Schmierpumpe	Lubrication Pump
40	200002992	Cev	Rohr	Pipe
41	200002992	Cev	Rohr	Pipe
42	200002992	Cev	Rohr	Pipe
43	200002479	Vijak	Schraube	Screw
44	200004812	Matica	Mutter	Nut
45	200001757	Priključek	Anschluss	Coupling
46	200003185	Podložka	Unterlegscheibe	Washer
47	200003183	Vijak	Schraube	Screw
48	200000700	Pipa za olje	Ölhahn	Oil Faucet
49	300012257	Odpiralo	Ölflusslasche	Oil Flow Lug
50	300018063	Nosilec	Träger	Holder

6.1 Nastavitev naslona / Längenbegrenzer-Einstellung / Length Limiter Setting



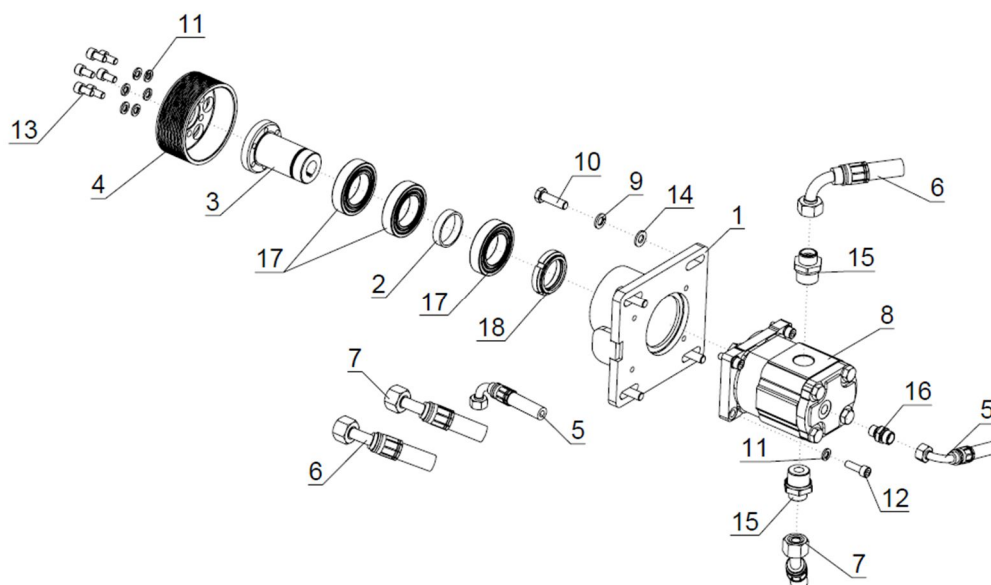
300017995 Nastavitev naslona			Längenbegrenzer-Einstellung	Length Limiter Setting
Poz.	Šifra/Code	Opis	DE	EN
1	300004097	Vodilo	Führung	Guide
2	300018061	Nosilec	Träger	Holder
3	300012368	Omejevalo	Begrenzer	Limiter
4	300018162	Os	Achse	Axle
5	300005232	Ohišje	Gehäuse	Housing
6	200000588	Vskočnik	Sicherungsring	Circlip
7	200000007	Ležaj	Lager	Bearing
8	200001564	Ležaj	Lager	Bearing
9	200003345	Puša	Büchse	Bushing
10	200003981	Puša	Büchse	Bushing
11	200003205	Matica	Mutter	Nut
12	200004801	Zatič	Stift	Pin
13	200006046	Vzmet	Feder	Spring
14	200000559	Podložka	Unterlegscheibe	Washer
15	200000548	Podložka	Unterlegscheibe	Washer
16	200000510	Matica	Mutter	Nut
17	200000500	Matica	Mutter	Nut
18	200000953	Vijak	Schraube	Screw
19	200000545	Podložka	Unterlegscheibe	Washer
20	200000506	Matica	Mutter	Nut
21	200000402	Vijak	Schraube	Screw
22	200000400	Vijak	Schraube	Screw

6.2 Mazalna pumpica / Schmierpumpe / Lubrication Pump



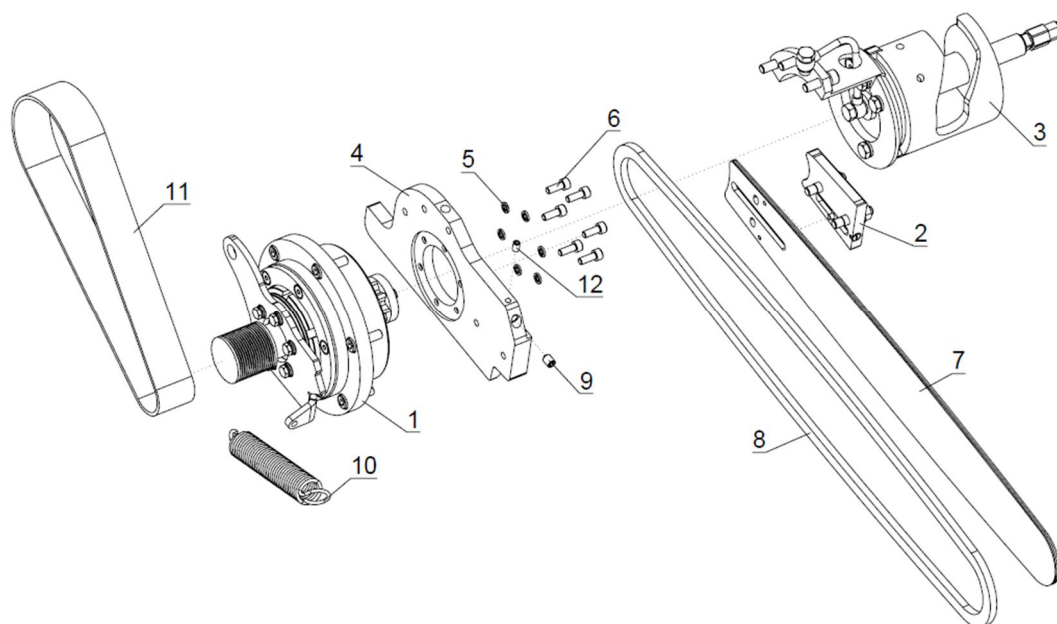
300006591 Mazalna pumpica			Schmierpumpe	Lubrication Pump
Poz.	Šifra/Code	Opis	DE	EN
1	300007793	Ohišje	Gehäuse	Housing
2	300007792	Cev	Rohr	Pipe
3	300007791	Bat	Kolben	Piston
4	200003449	Vijak	Schraube	Screw
5	200002718	Priključek	Anschluss	Coupling
6	200001841	Tesnilo	Dichtung	Seal
7	200004270	Tesnilo	Dichtung	Seal
8	200002370	Ventil	Ventil	Valve
9	200001757	Priključek	Anschluss	Coupling
10	200005159	Priključek	Anschluss	Coupling
11	200002022	Vzmet	Feder	Spring
12	200000538	Podložka	Unterlegscheibe	Washer

7. Pogon žage-zobniški / Säge-Zahnradantrieb / Sawbar Gear Drive



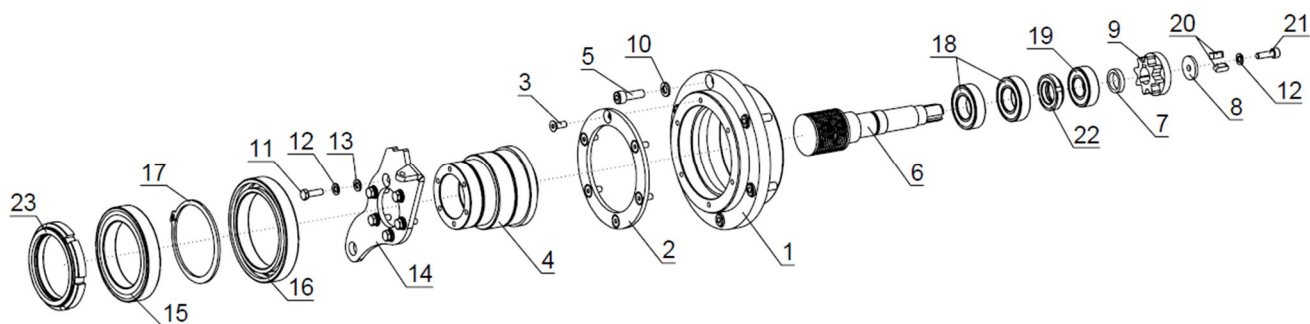
300017281 Pogon žage-zobniški			Säge-Zahnradantrieb	Sawbar Gear Drive
Poz.	Šifra/Code	Opis	DE	EN
1	300004076	Ohišje	Gehäuse	Housing
2	300004074	Distančnik	Abstandhalter	Spacer
3	300004073	Os	Achse	Axle
4	300013116	Jermenica	Riemenscheibe	Pulley
5	200009770	Cev hid.	Hydraulikschlauch	Hydraulic Pipe
6	200009772	Cev hid.	Hydraulikschlauch	Hydraulic Pipe
7	200009771	Cev hid.	Hydraulikschlauch	Hydraulic Pipe
8	200001814	Črpalka	Pumpe	Pump
9	200000547	Podložka	Unterlegscheibe	Washer
10	200001454	Vijak	Schraube	Screw
11	200000539	Podložka	Unterlegscheibe	Washer
12	200000363	Vijak	Schraube	Screw
13	200000358	Vijak	Schraube	Screw
14	200000545	Podložka	Unterlegscheibe	Washer
15	200002696	Dvovijačnik	Doppeltgewindekupplung	Double Threaded Coupling
16	200000975	Priključek	Anschluss	Coupling
17	200000008	Ležaj	Lager	Bearing
18	200001588	Matica	Mutter	Nut

8. Žaga / Säge / Saw



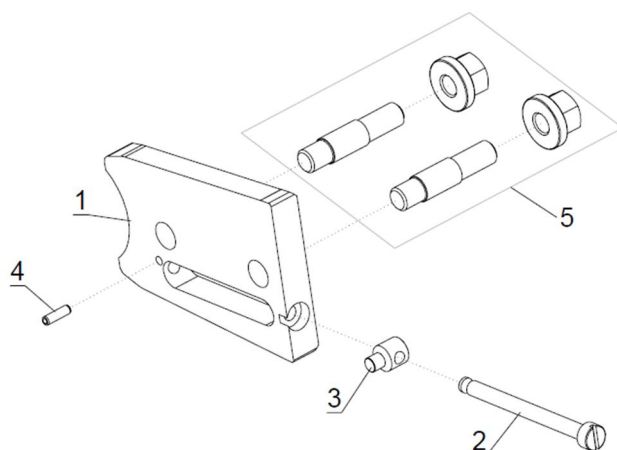
300017280 Žaga			Säge	Saw
Poz.	Šifra/Code	Opis	DE	EN
1	300019485	Verižni pogon Ø44	Kettenantrieb Ø44	Chain Drive Ø44
2	300011279	Napenjalec verige	Kettenspanner	Chain Tightener
3	300019984	Odmik lopute	Längebegrenzerrücktritt	Length Limiter
4	300017472	Nosilec	Träger	Holder
5	200001061	Podložka	Unterlegscheibe	Washer
6	200003449	Vijak	Schraube	Screw
7	300004157	Meč žage	Sägeschwert	Sawbar
8	200006104	Veriga	Kette	Chain
9	200005550	Vijak	Schraube	Screw
10	200004521	Vzmet	Feder	Spring
11	200009716	Jermen	Riemen	Belt
12	200000345	Vijak	Schraube	Screw

8.1 Verižni pogon / Kettenantrieb / Chain Drive Ø44



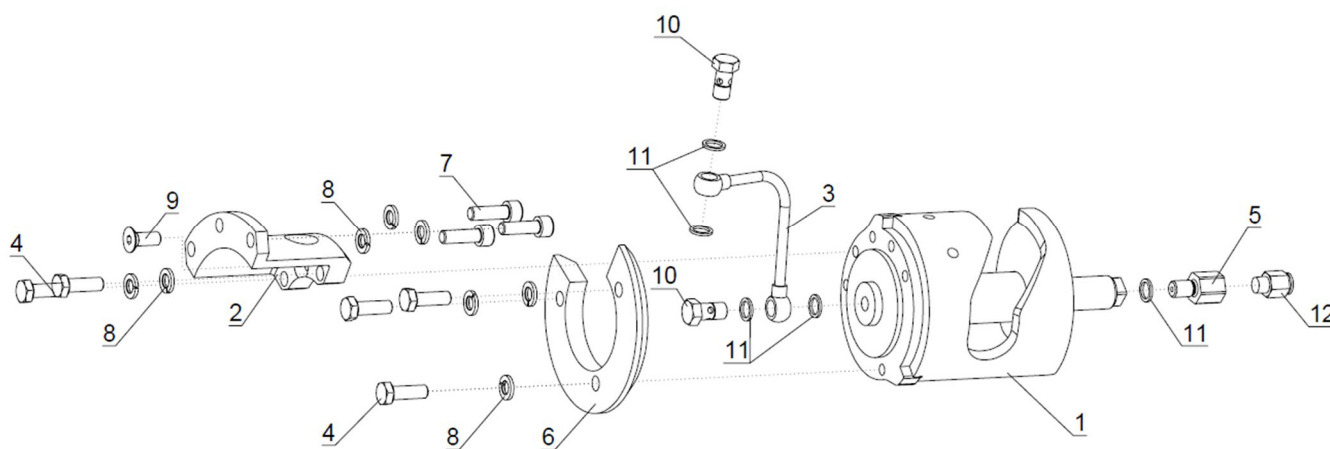
300019485 Verižni pogon Ø44			Kettenantrieb Ø44	Chain Drive Ø44
Poz.	Šifra/Code	Opis	DE	EN
1	300004078	Ohišje	Gehäuse	Housing
2	300004079	Obroč	Ring	Ring
3	200001219	Vijak	Schraube	Screw
4	300004080	Os	Achse	Axle
5	200000363	Vijak	Schraube	Screw
6	300016874	Os	Achse	Axle
7	300004081	Distancnik	Abstandhalter	Spacer
8	300004084	Podložka	Unterlegscheibe	Washer
9	300004083	Verižnik	Kettenrad	Chain Wheel
10	200000539	Podložka	Unterlegscheibe	Washer
11	200000348	Vijak	Schraube	Screw
12	200000538	Podložka	Unterlegscheibe	Washer
13	200000536	Podložka	Unterlegscheibe	Washer
14	300005352	Ročica	Hebel	Lever
15	200003032	Ležaj	Lager	Bearing
16	200003030	Ležaj	Lager	Bearing
17	200000687	Vskočnik	Sicherungsring	Circlip
18	200007409	Ležaj	Lager	Bearing
19	200007410	Ležaj	Lager	Bearing
20	200003589	Zagozda	Keile	Wedge
21	200002641	Vijak	Schraube	Screw
22	200001587	Matica	Mutter	Nut
23	200002823	Matica	Mutter	Nut

8.2 Napenjalec verige / Kettenspanner / Chain Tightener



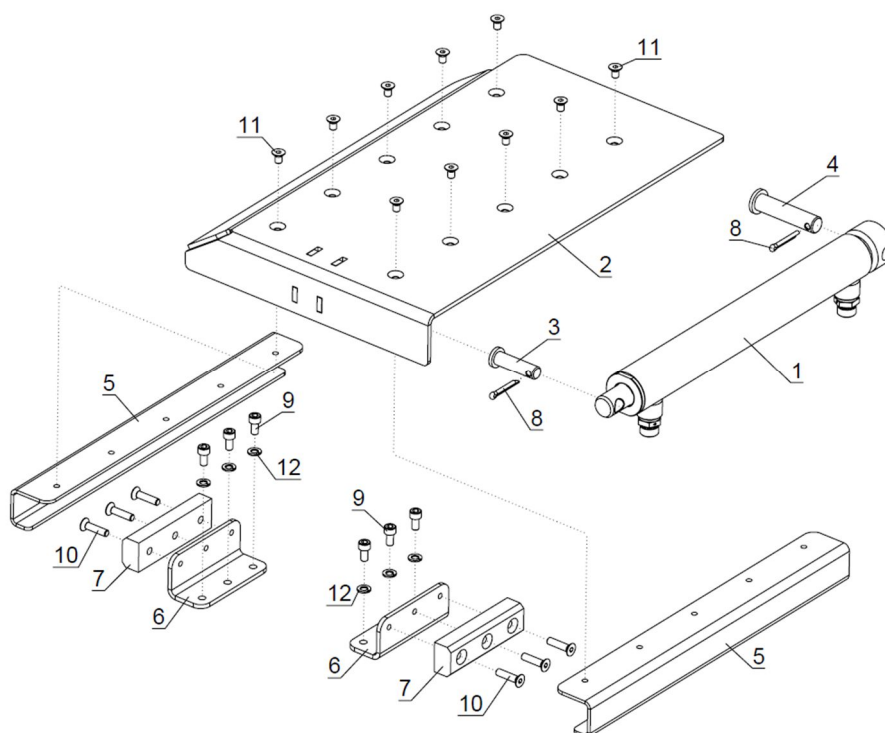
30001279 Napenjalec verige			Kettenspanner	Chain Tightener
Poz.	Šifra/Code	Opis	DE	EN
1	300004089	Ploščica	Platte	Plate
2	300004091	Vijak	Schraube	Screw
3	300004090	Poteznik	Ziehelement	Draw lever
4	200003651	Zatič	Stift	Pin
5	S00000156	Set napenjalca verige	Kettenspanner-Set	Chain Tensioner Kit

8.3 Odmik lopute / Längebegrenzerrücktritt / Length Limiter



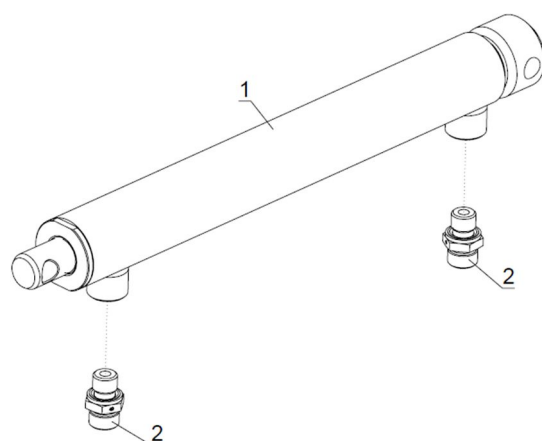
300019984 Odmik lopute			Längebegrenzerrücktritt	Length Limiter
Poz.	Šifra/Code	Opis	DE	EN
1	300018165	Rotacijski drog	Rotationsstange	Rotation Bar
2	300005345	Poveznik	Anschlagbinder	Length Limiter Link
3	300007323	Cev	Rohr	Pipe
4	200000365	Vijak	Schraube	Screw
5	300005870	Vijak votli	Hohlschraube	Hollow Screw
6	300005848	Plošča	Platte	Plate
7	200000363	Vijak	Schraube	Screw
8	200000539	Podložka	Unterlegscheibe	Washer
9	200005555	Vijak	Schraube	Screw
10	200003863	Vijak votli	Hohlschraube	Hollow Screw
11	200004204	Tesnilo	Dichtung	Seal
12	200001125	Priključek	Anschluss	Coupling

9. Podporna miza / Stutztisch / Support Table



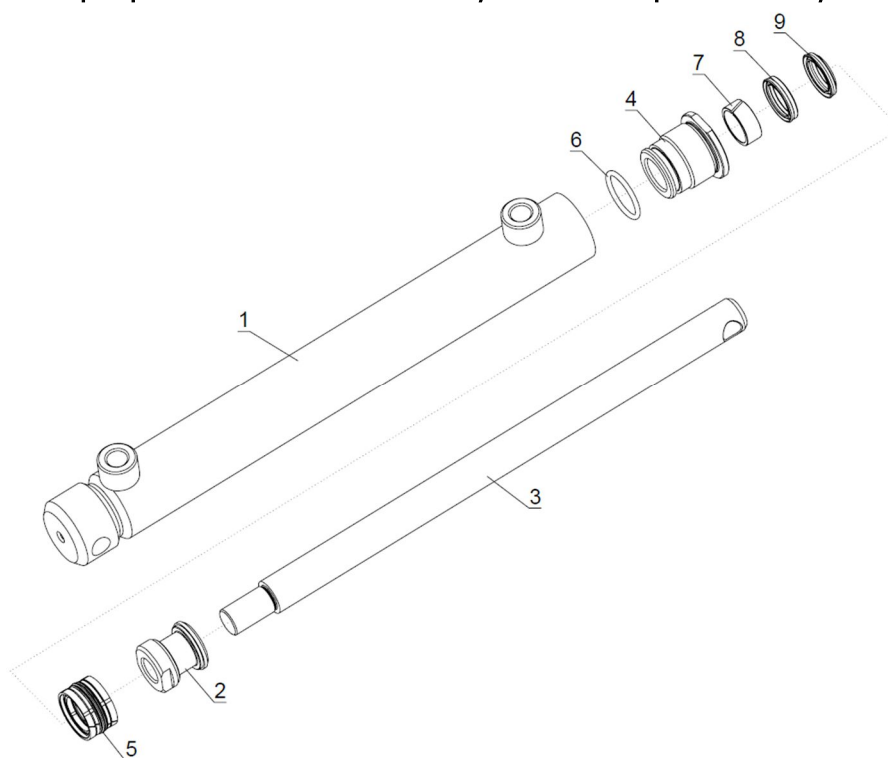
300017283 Podporna miza		Stutztisch		Support Table
Poz.	Šifra/Code	Opis	DE	EN
1	300019300	Cilinder podporne mize	Stütztischzylinder	Suport Table Cylinder
2	300018742	Miza	Tisch	Table
3	300004104	Sornik	Bolzen	Pin
4	300004107	Sornik	Bolzen	Pin
5	300004102	Plošča	Platte	Plate
6	300005321	Nosilec	Träger	Holder
7	300004101	Drsnik	Führungsgleiter	Guie Slider
8	200005580	Razcepka	Splinte	Cotter Pin
9	200000347	Vijak	Schraube	Screw
10	200003601	Vijak	Schraube	Screw
11	200003602	Vijak	Schraube	Screw
12	200000538	Podložka	Unterlegscheibe	Washer

9.1 Cilinder podporne mize/ Stütztischzylinder / Suport Table Cylinder



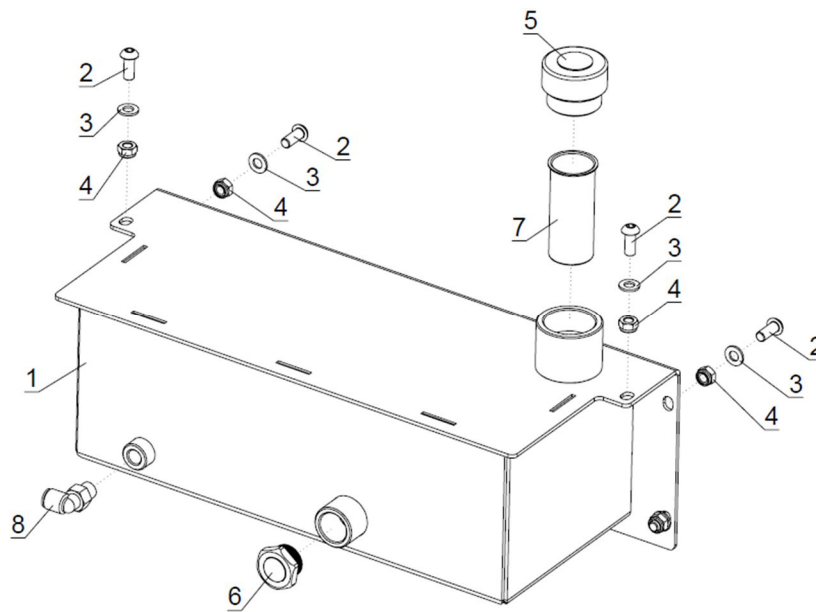
300019300 Cilinder podporne mize			Stütztischzylinder	Suport Table Cylinder
Poz.	Šifra/Code	Opis	DE	EN
1	300007239	Cilinder podporne mize 1	Stütztischzylinder 1	Suport Table Cylinder 1
2	200000975	Priključek	Anschluss	Coupling

9.1.1 Cilinder podporne mize 1/ Stütztischzylinder 1 / Suport Table Cylinder 1



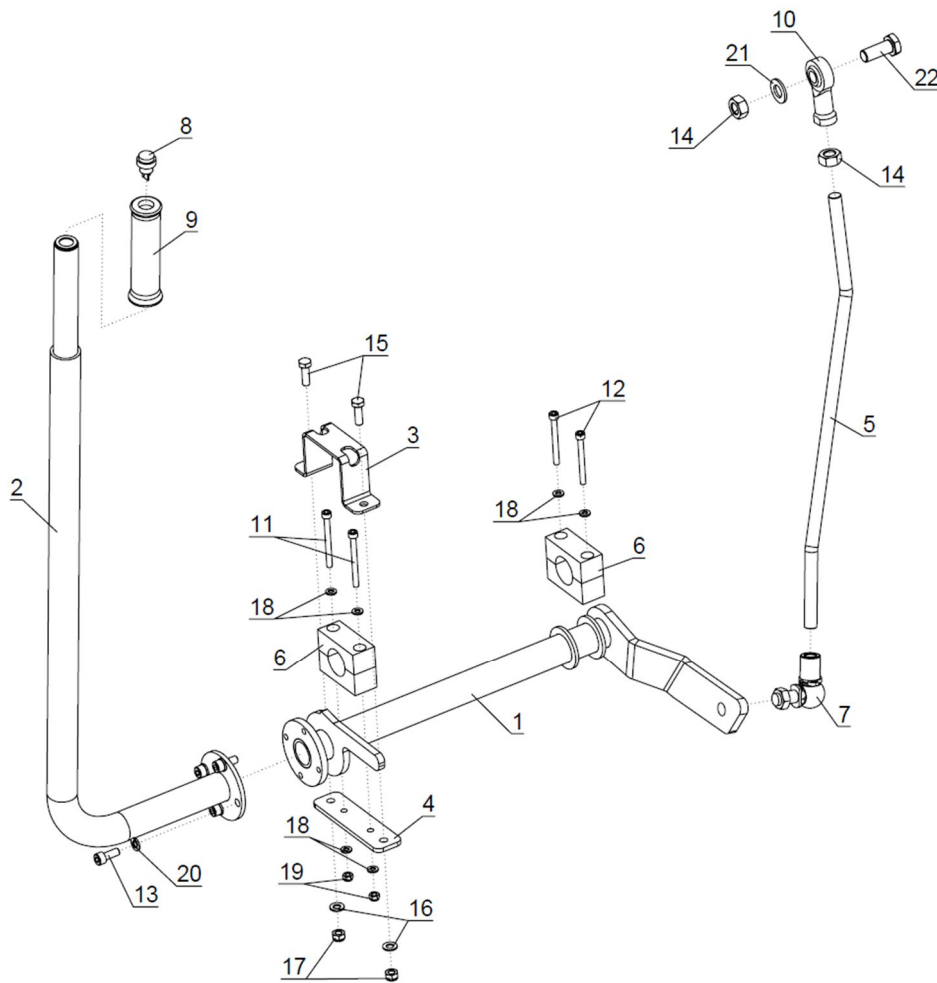
300007239 Cilinder podporne mize 1			Stütztischzylinder 1	Suport Table Cylinder 1
Poz.	Šifra/Code	Opis	DE	EN
1	300005315	Cilinder	Zylinder	Cylinder
2	300006093	Bat	Kolben	Piston
3	300005314	Batnica	Kolbenstange	Piston Rod
4	300005313	Vodilo	Führung	Guide
5	200003019	Tesnilo	Dichtung	Seal
6	200003020	Tesnilo	Dichtung	Seal
7	200003021	Tesnilo	Dichtung	Seal
8	200003016	Tesnilo	Dichtung	Seal
9	200003025	Tesnilo	Dichtung	Seal

10. Rezervoar olja 2 / Öltank 2 / Oil Tank 2



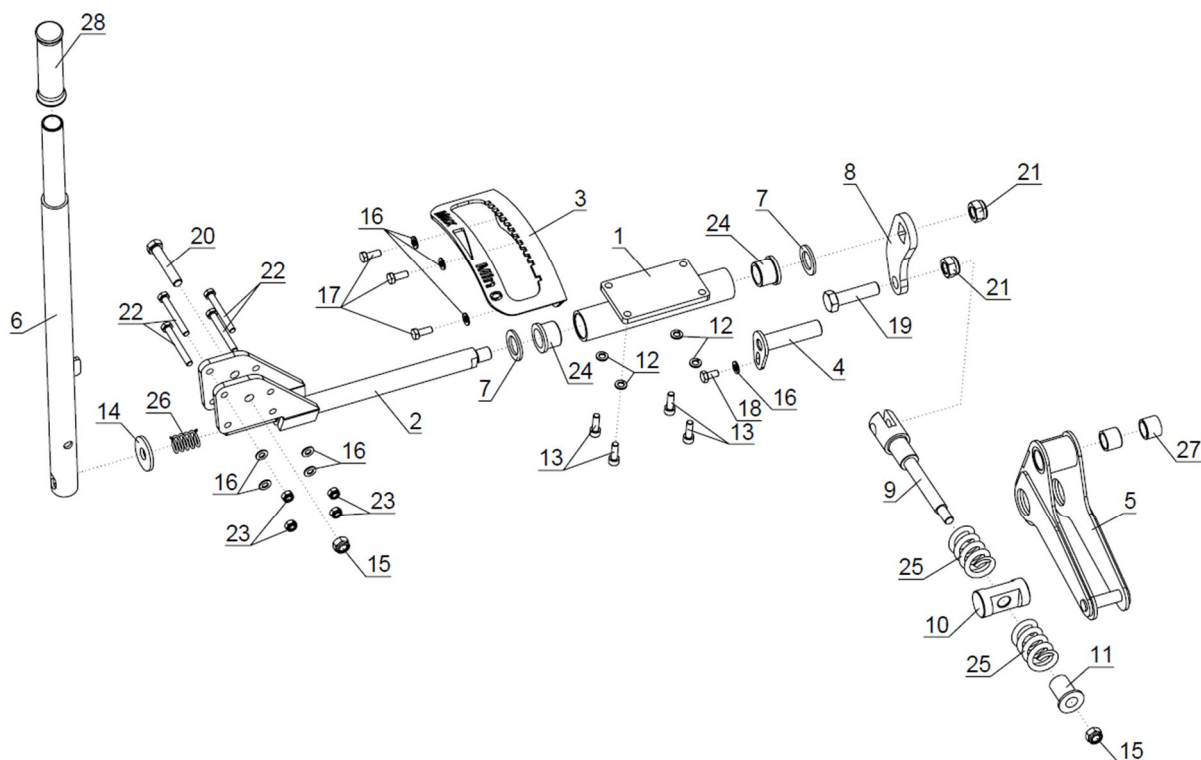
300017288 Rezervoar olja 2			Öltank 2	Oil Tank 2
Poz.	Šifra/Code	Opis	DE	EN
1	300017927	Rezervoar olja	Öltank	Oil Tank
2	200001800	Vijak	Schraube	Screw
3	200000540	Podložka	Unterlegscheibe	Washer
4	200000503	Matica	Mutter	Nut
5	200001672	Pokrov	Deckel	Cover
6	200001674	Kukalo	Ölfenster	Oil level Indicator
7		Nalivna mrežica	Siebfilter	Mesh Filter
8	200006166	Priključek	Anschluss	Coupling

11. Ročica motorke / Sägehebel / Saw Lever



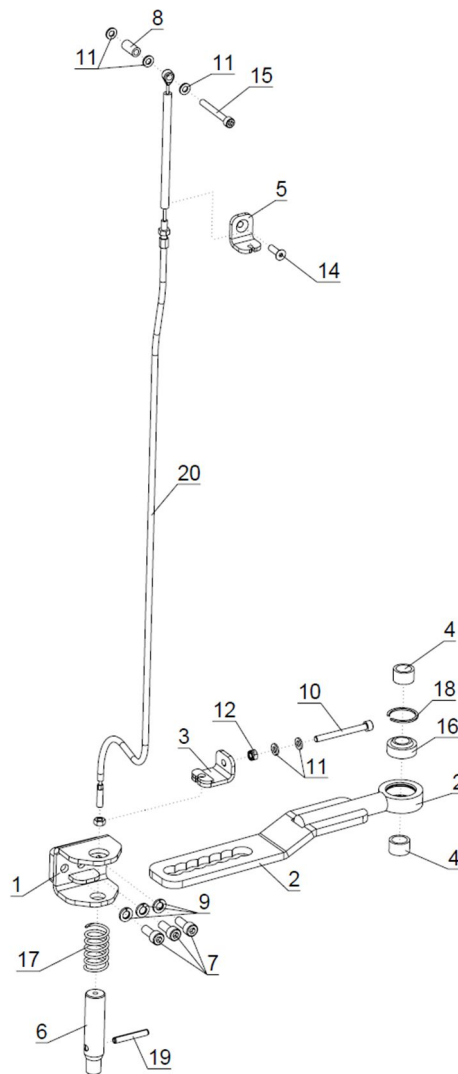
300017275 Ročica motorke			Sägehebel	Saw Lever
Poz.	Šifra/Code	Opis	DE	EN
1	300018839	Krmilni drog	Steuerungshebel	Control Lever
2	300018835	Ročica	Hebel	Lever
3	300005865	Objemka	Klemme	Buckle
4	300005866	Plošča	Platte	Plate
5	200010057	Navojna palica	Gewindestange	Thread Rod
6	300013721	Objemka	Klemme	Buckle
7	200003333	Zglob	Gelenk	Joint
8	200002087	Stikalo	Schalter	Switch
9	200002290	Ročaj PVC	Griff PVC	Handle PVC
10	200004502	Zglobna glava	Gelenkkopf	Joint Head
11	200002464	Vijak	Schraube	Screw
12	200000352	Vijak	Schraube	Screw
13	200000797	Vijak	Schraube	Screw
14	200000513	Matica	Mutter	Nut
15	200000365	Vijak	Schraube	Screw
16	200000540	Podložka	Unterlegscheibe	Washer
17	200000503	Matica	Mutter	Nut
18	200000536	Podložka	Unterlegscheibe	Washer
19	200000500	Matica	Mutter	Nut
20	200000539	Podložka	Unterlegscheibe	Washer
21	200000552	Podložka	Unterlegscheibe	Washer
22	200000440	Vijak	Schraube	Screw

12. Vzvod dviga noža / Spaltmesserhubhebel / Wedge Lift Lever



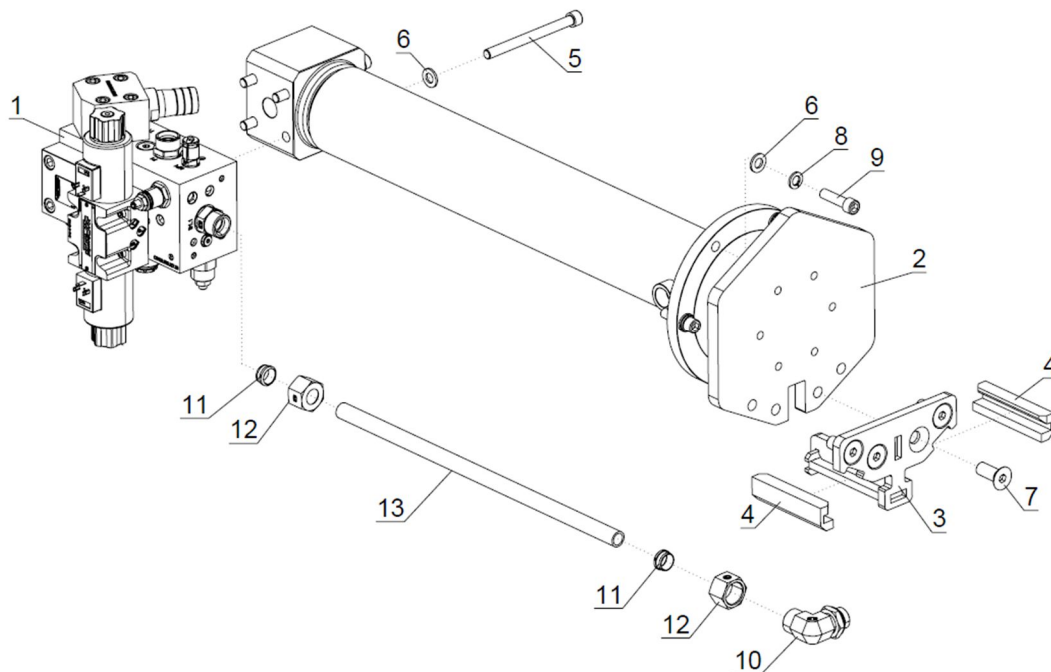
300019350 Vzvod dviga noža			Spaltmesserhubhebel	Wedge Lift Lever
Poz.	Šifra/Code	Opis	DE	EN
1	300004017	Vodilo	Führung	Guide
2	300005579	Vzvod	Hebel	Lever
3	300005583	Omejevalo	Begrenzer	Limitier
4	300004027	Sornik	Bolzen	Pin
5	300019334	Vzvod	Hebel	Lever
6	300019349	Ročica	Hebel	Lever
7	300005454	Podložka	Unterlegscheibe	Washer
8	300005571	Poveznik	Hubglied	Wedge Lift Link
9	300005573	Poveznik	Hebelhubglied	Wedge Lift Link
10	300005586	Puša	Büchse	Bushing
11	300005574	Distančnik	Abstandhalter	Spacer
12	200000539	Podložka	Unterlegscheibe	Washer
13	200000363	Vijak	Schraube	Screw
14	300005578	Podložka	Unterlegscheibe	Washer
15	200000510	Matica	Mutter	Nut
16	200000540	Podložka	Unterlegscheibe	Washer
17	200000361	Vijak	Schraube	Screw
18	200000360	Vijak	Schraube	Screw
19	200002609	Vijak	Schraube	Screw
20	200003584	Vijak	Schraube	Screw
21	200000523	Matica	Mutter	Nut
22	200004423	Vijak	Schraube	Screw
23	200000503	Matica	Mutter	Nut
24	200003346	Puša	Büchse	Bushing
25	200004519	Vzmet	Feder	Spring
26	200003710	Vzmet	Feder	Spring
27	200003343	Puša	Büchse	Bushing
28	200002290	Ročaj PVC	Griff PVC	Handle PVC

13. Pomik transportnega traku / Förderbandschub / Discharge Conveyor Shift



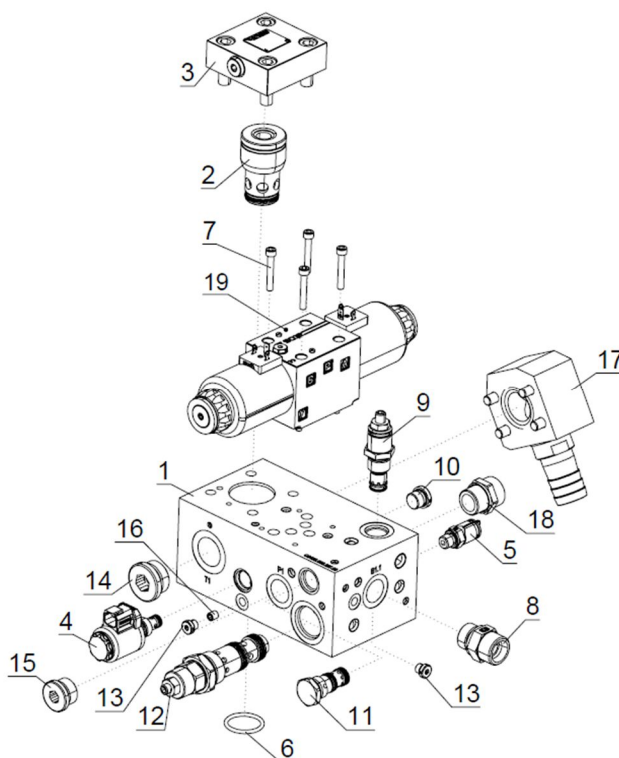
300017273 Pomik transportnega traku		Förderbandschub	Discharge Conveyor Shift
Poz.	Šifra/Code	Opis	DE EN
1	300018842	Nosilec	Träger Holder
2	300018840	Ročica	Hebel Lever
3	300018841	Nosilec	Träger Holder
4	300004156	Distančnik	Abstandhalter Spacer
5	300003978	Nosilec	Träger Holder
6	300018823	Sornik	Bolzen Pin
7	200000797	Vijak	Schraube Screw
8	300004032	Distančnik	Abstandhalter Spacer
9	200000539	Podložka	Unterlegscheibe Washer
10	200000352	Vijak	Schraube Screw
11	200000536	Podložka	Unterlegscheibe Washer
12	200000500	Matica	Mutter Nut
13	200000499	Matica	Mutter Nut
14	200002938	Vijak	Schraube Screw
15	200001797	Vijak	Schraube Screw
16	200003036	Ležaj	Lager Bearing
17	200002013	Vzmet	Feder Spring
18	200003181	Obroč	Ring Ring
19	200000586	Zatič	Stift Pin
20	200007287	Bovden	Bowdenzug Bowden Cable

14. Cilinder cepljenja / Spaltzylinder / Splitting Cylinder



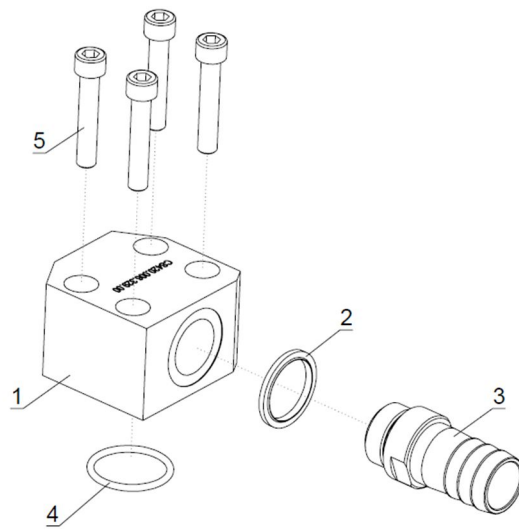
300018296 Cilinder cepljenja			Spaltzylinder	Splitting Cylinder
Poz.	Šifra/Code	Opis	DE	EN
1	300018623	Hidravlični blok cepljenja	Hydr. Block Spalten	Splitting Hydr. Block
2	300019608	Cilinder cepljenja 1	Spaltzylinder 1	Splitting Cylinder 1
3	300017377	Vodilo	Führung	Guide
4	300018367	Drsnik	Führungsgleiter	Guide Slider
5	200009514	Vijak	Schraube	Screw
6	200000548	Podložka	Unterlegscheibe	Washer
7	200009842	Vijak	Schraube	Screw
8	200000551	Podložka	Unterlegscheibe	Washer
9	200003619	Vijak	Schraube	Screw
10	200008715	Priključek	Anschluss	Coupling
11	200009823	Obroč	Ring	Ring
12	200008530	Matica	Mutter	Nut
13	200009833	Cev	Rohr	Pipe

14.1 Hidravlični blok cepljenja / Hydr. Block Spalten / Splitting Hydr. Block



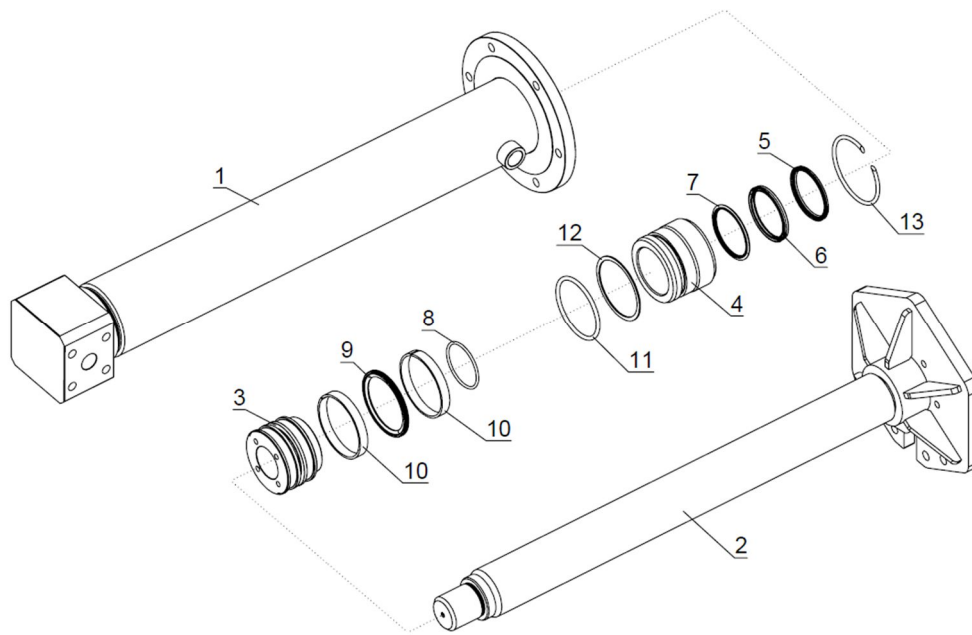
300018623 Hidravlični blok cepljenja			Hydr. Block Spalten	Splitting Hydr. Block
Poz.	Šifra/Code	Opis	DE	EN
1	300018620	Hidravlični blok	Hidraulische Block	Hydraulic Block
2	200008477	Element	Element	Element
3	200008479	Pokrov	Deckel	Cover
4	200008324	Ventil	Ventil	Valve
5	200002017	Priključek	Anschluss	Coupling
6	200009132	Tesnilo	Dichtung	Seal
7	200004238	Vijak	Schraube	Screw
8	200009822	Priključek	Anschluss	Coupling
9	200008484	Ventil	Ventil	Valve
10	200003308	Čep	Zapfen	Plug
11	200009202	Ventil	Ventil	Valve
12	200009204	Ventil	Ventil	Valve
13	200009824	Čep	Zapfen	Plug
14	200005402	Čep	Zapfen	Plug
15	200005430	Čep	Zapfen	Plug
16	200010286	Dušilka	Drossel	Throttle
17	300018622	Blok 1	Block 1	Block 1
18	200002696	Dvovijačnik	Doppeltgewindekupplung	Double Threaded Coupling
19	200010295	Ventil	Ventil	Valve

14.1.1 Blok 1 / Block 1 / Block 1



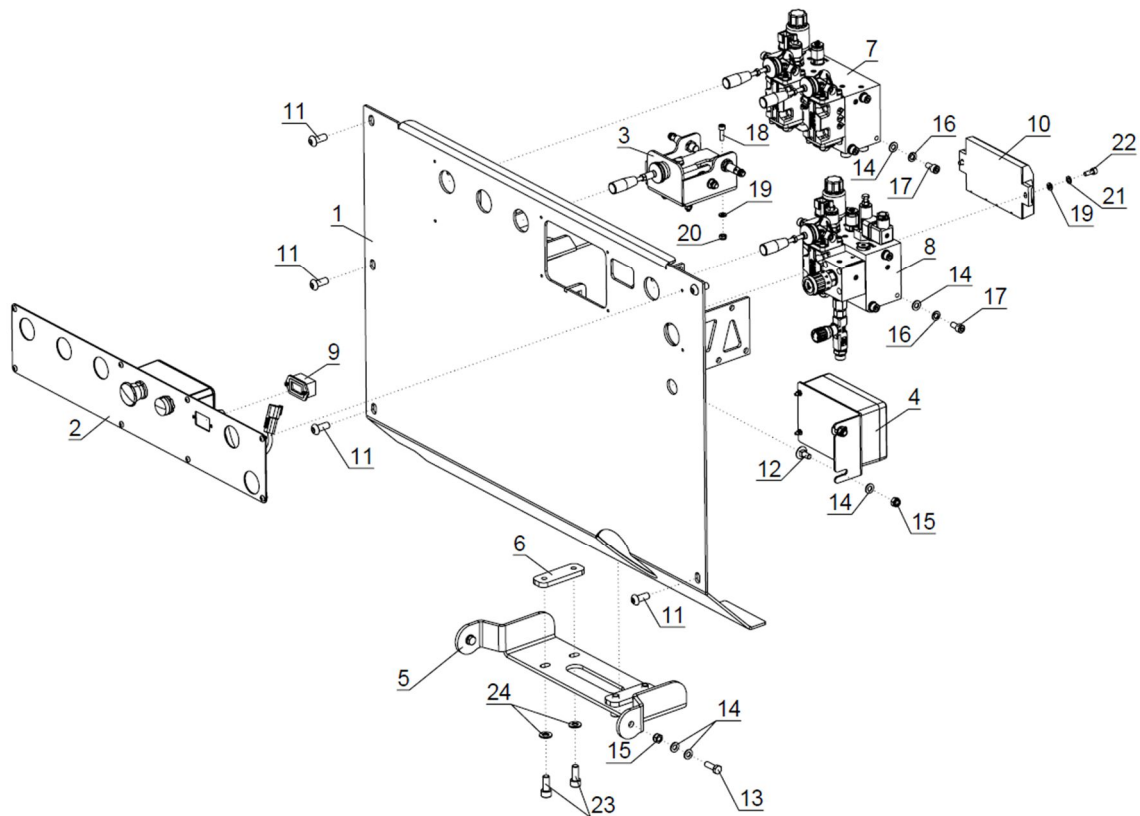
300018622 Blok 1			Block 1	Block 1
Poz.	Šifra/Code	Opis	DE	EN
1	300018621	Blok	Block	Block
2	200000943	Tesnilo	Dichtung	Seal
3	300010783	Priključek	Anschluss	Coupling
4	200009673	Tesnilo	Dichtung	Seal
5	200007164	Vijak	Schraube	Screw

14.2 Cilinder cepljenja 1 / Spaltzylinder 1 / Splitting Cylinder 1



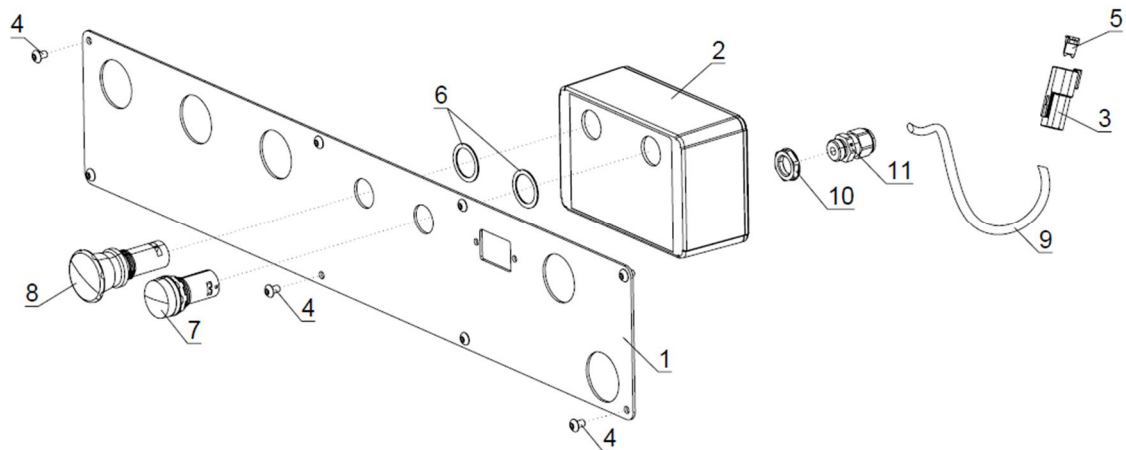
300019608 Cilinder cepljenja 1			Spaltzylinder 1	Splitting Cylinder 1
Poz.	Šifra/Code	Opis	DE	EN
1	300019606	Cilinder	Zylinder	Cylinder
2	300018295	Potisna plosca in batnica	Druckplatte und Kolbenstange	Pushing Plate and Piston Rod
3	300017466	Bat	Kolben	Piston
4	300019603	Vodilo	Führung	Guide
5	200001488	Tesnilo	Dichtung	Seal
6	200005920	Tesnilo	Dichtung	Seal
7	200005919	Tesnilo	Dichtung	Seal
8	200001523	Tesnilo	Dichtung	Seal
9	200009651	Tesnilo	Dichtung	Seal
10	200009526	Tesnilo	Dichtung	Seal
11	200009527	Tesnilo	Dichtung	Seal
12	200009528	Tesnilo	Dichtung	Seal
13	200010085	Obroč	Ring	Ring

15. Komandna stena / Steuerungswand / Control Panel



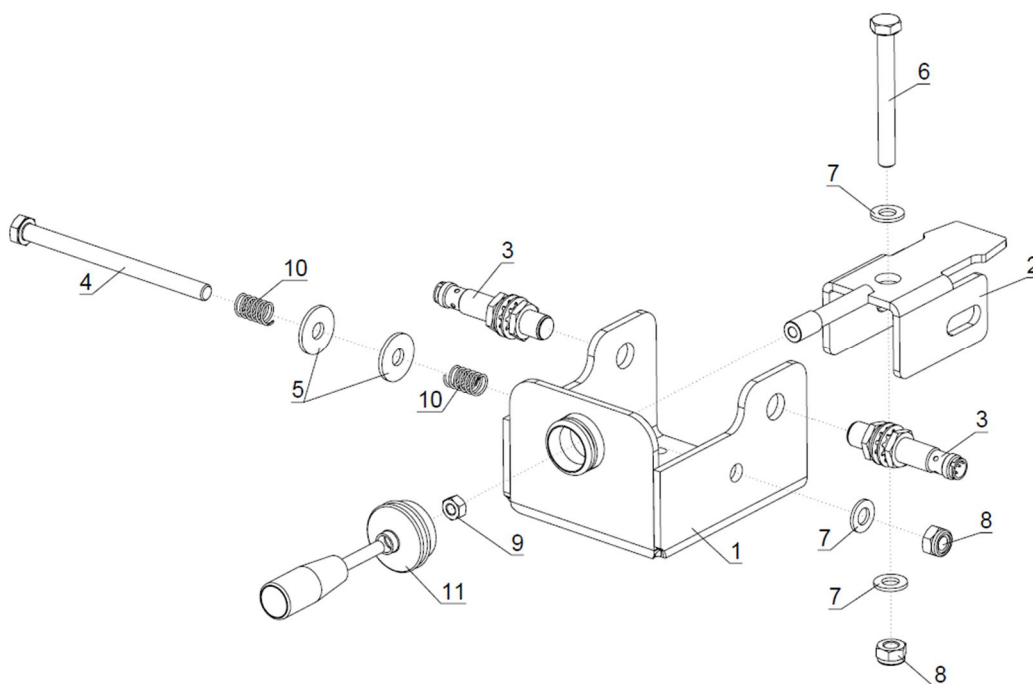
300017287 Komandna stena			Steuerungswand	Control Panel
Poz.	Šifra/Code	Opis	DE	EN
1	300019382	Komandna stranica	Steuerungswand	Control Panel
2	300019388	El. omarica	El. Kasten	El. Cabinet
3	300019385	Ročica cepilnega cilindra	Spaltzylinderhebel	Splitting Wedge Lever
4	300019515	El. omarica 2	El. Kasten 2	El. Cabinet 2
5	300018600	Nosilec	Träger	Holder
6	300018136	Plošča	Platte	Plate
7	300019386	Blok 2	Block 2	Block 2
8	300019387	Blok 3	Block 3	Block 3
9	200009817	Števec delovnih ur	Betriebsstundenzähler	Operation Hours Counter
10	200009954	Krmilnik	Kontroller	Controller
11	200002252	Vijak	Schraube	Screw
12	200004236	Vijak	Schraube	Screw
13	200000365	Vijak	Schraube	Screw
14	200000540	Podložka	Unterlegscheibe	Washer
15	200000503	Matica	Mutter	Nut
16	200000539	Podložka	Unterlegscheibe	Washer
17	200000358	Vijak	Schraube	Screw
18	200002641	Vijak	Schraube	Screw
19	200000536	Podložka	Unterlegscheibe	Washer
20	200000500	Matica	Mutter	Nut
21	200000538	Podložka	Unterlegscheibe	Washer
22	200003449	Vijak	Schraube	Screw
23	200000805	Vijak	Schraube	Screw
24	200000545	Podložka	Unterlegscheibe	Washer

15.1 El. omarica / El. Kasten / El. Cabinet



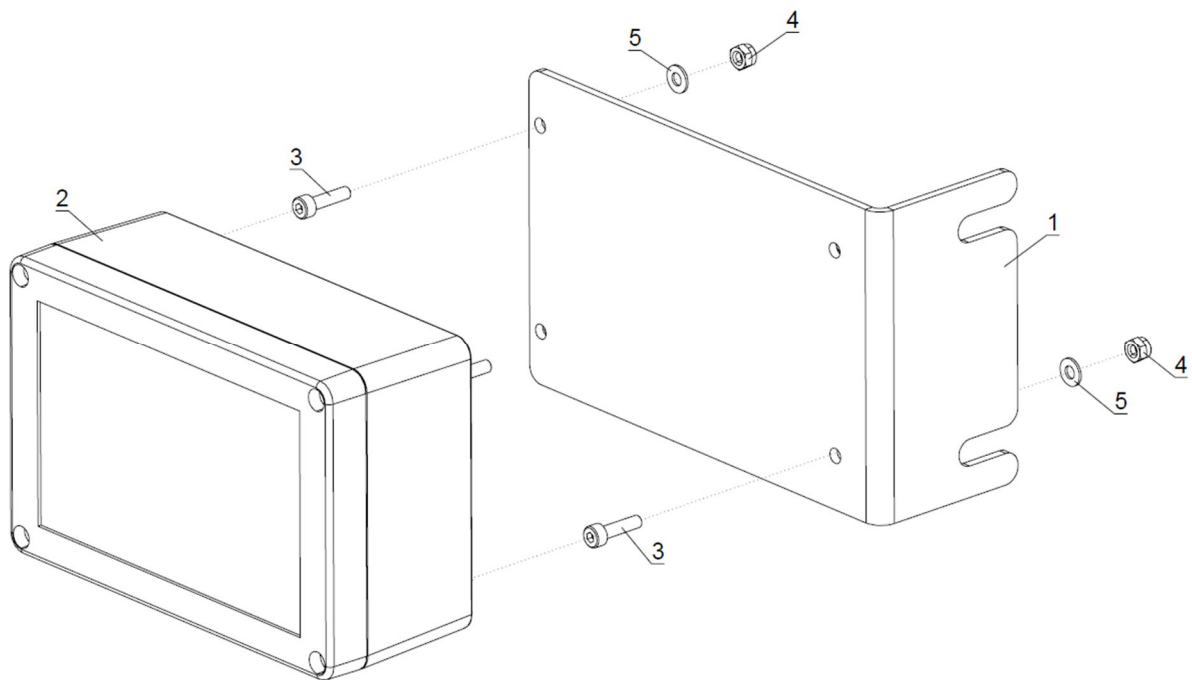
300019388 El. omarica			El. Kasten	El. Cabinet
Poz.	Šifra/Code	Opis	DE	EN
1	300019378	Plošča	Platte	Plate
2	300019514	El. omarica	El. Kasten	El. Cabinet
3	200007085	Konektor	Verbinder	Connector
4	200004197	Vijak	Schraube	Screw
5	200007086	Zaklep	Sperre	Lock
6	200009720	Tesnilo	Dichtung	Seal
7	200009530	Lučka signalna	Signallampe	Signal Lamp
8	200009533	Tipka STOP	Taste STOP	Button STOP
9	200008593	Kabel	Kabel	Cable
10	200006683	Matica	Mutter	Nut
11	200005743	Uvodnica	Hülse	Gland

15.2 Ročica cepilnega cilindra / Spaltzylinderhebel / Splitting Wedge Lever



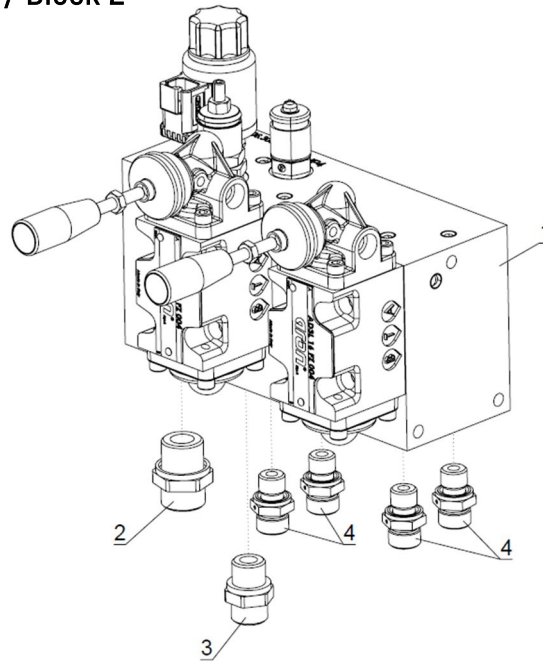
300019385 Ročica cepilnega cilindra			Spaltzylinderhebel	Splitting Wedge Lever
Poz.	Šifra/Code	Opis	DE	EN
1	300019383	Ohišje	Gehäuse	Housing
2	300019384	Omejevalo	Begrenzer	Limitier
3	200009576	Senzor	Sensor	Sensor
4	200001257	Vijak	Schraube	Screw
5	200000541	Podložka	Unterlegscheibe	Washer
6	200000375	Vijak	Schraube	Screw
7	200000540	Podložka	Unterlegscheibe	Washer
8	200000503	Matica	Mutter	Nut
9	200000499	Matica	Mutter	Nut
10	200002022	Vzmet	Feder	Spring
11	200004286	Ročica	Hebel	Lever

15.3 El. omarica 2 / El. Kasten 2 / El. Cabinet 2



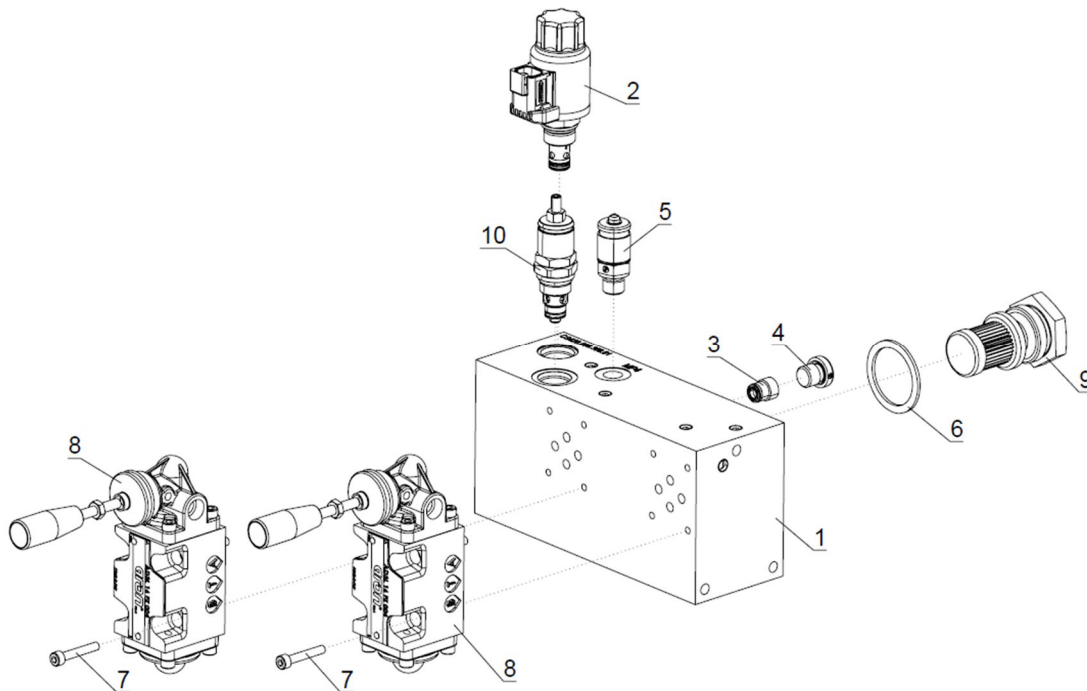
300019515 El. omarica 2			El. Kasten 2	El. Cabinet 2
Poz.	Šifra/Code	Opis	DE	EN
1	300019376	Nosilec	Träger	Holder
2	300019507	El. omarica	El. Kasten	El. Cabinet
3	200004356	Vijak	Schraube	Screw
4	200004812	Matica	Mutter	Nut
5	200003185	Podložka	Unterlegscheibe	Washer

15.4 Blok 2 / Block 2 / Block 2



300019386 Blok 2			Block 2	Block 2
Poz.	Šifra/Code	Opis	DE	EN
1	300017460	Blok 2	Block 2	Block 2
2	200001639	Dvovijačnik	Doppeltgewindekupplung	Double Threaded Coupling
3	200005333	Dvovijačnik	Doppeltgewindekupplung	Double Threaded Coupling
4	200000975	Priključek	Anschluss	Coupling

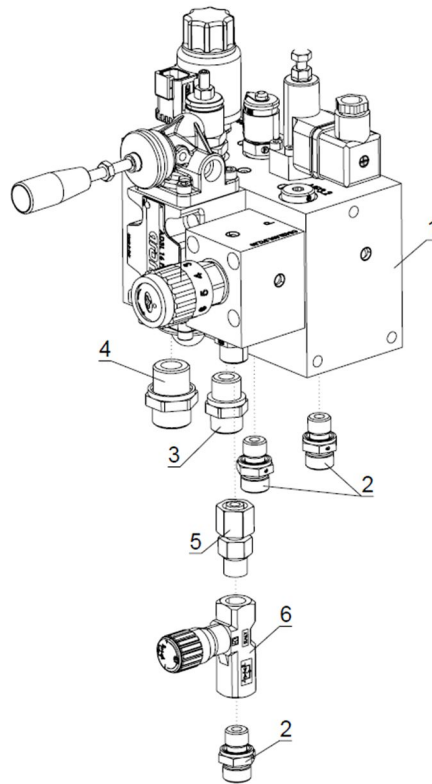
15.4.1 Blok 2 / Block 2 / Block 2



300017460 Blok 2			Block 2	Block 2
Poz.	Šifra/Code	Opis	DE	EN
1	300017455	Blok	Block	Block
2	200008267	Ventil	Ventil	Valve
3	200008434	Ventil	Ventil	Valve

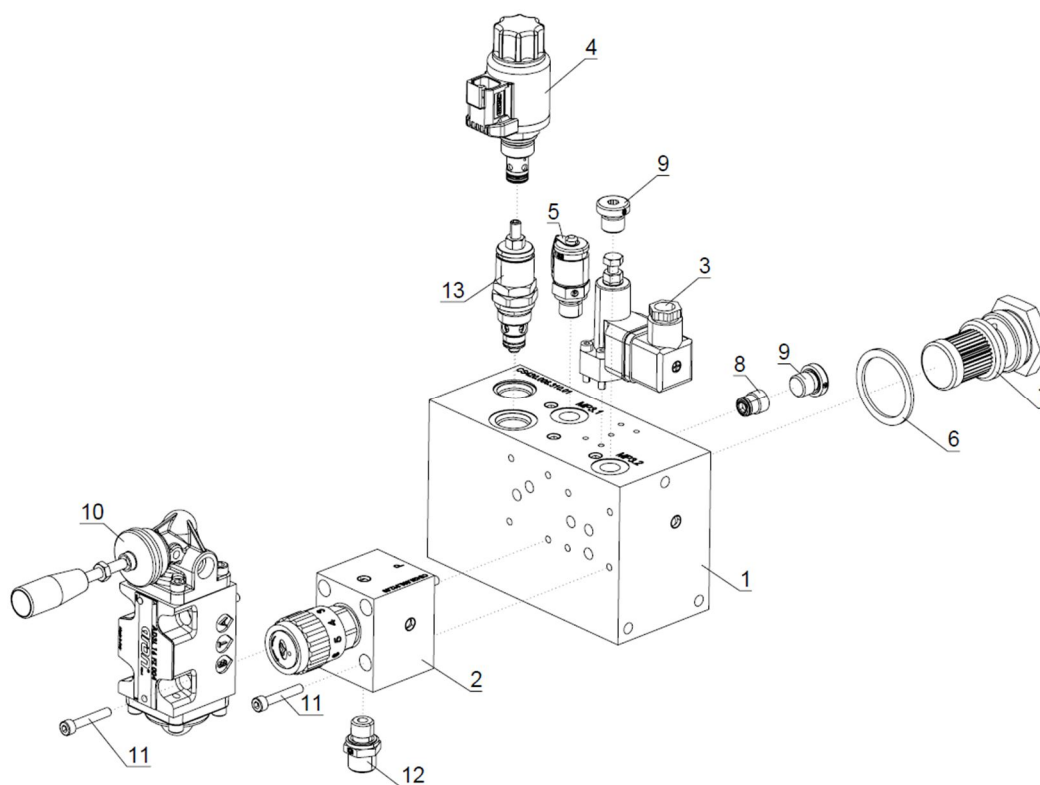
4	200001466	Čep	Zapfen	Plug
5	200002017	Priključek	Anschluss	Coupling
6	200008452	Tesnilo	Dichtung	Seal
7	200001902	Vijak	Schraube	Screw
8	200002687	Ventil	Ventil	Valve
9	200009061	Filter	Filter	Filter
10	200008482	Ventil	Ventil	Valve

15.5 Blok 3 / Block 3 / Block 3



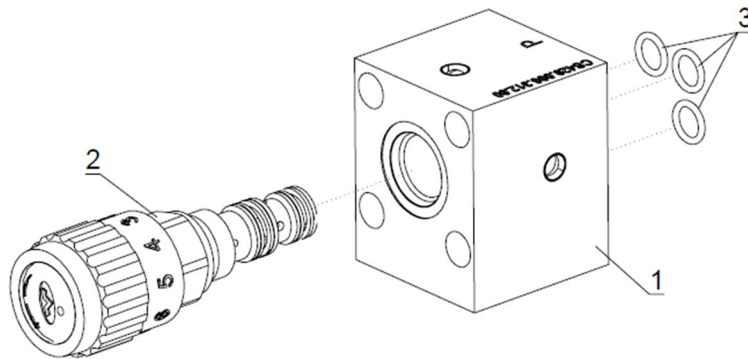
300019387 Blok 3			Block 3	Block 3
Poz.	Šifra/Code	Opis	DE	EN
1	300017459	Blok 3	Block 3	Block 3
2	200000975	Priključek	Anschluss	Coupling
3	200005333	Dvovijačnik	Doppeltgewindekupplung	Double Threaded Coupling
4	200001639	Dvovijačnik	Doppeltgewindekupplung	Double Threaded Coupling
5	200000977	Priključek	Anschluss	Coupling
6	200002572	Ventil	Ventil	Valve

15.5.1 Blok 3 / Block 3 / Block 3



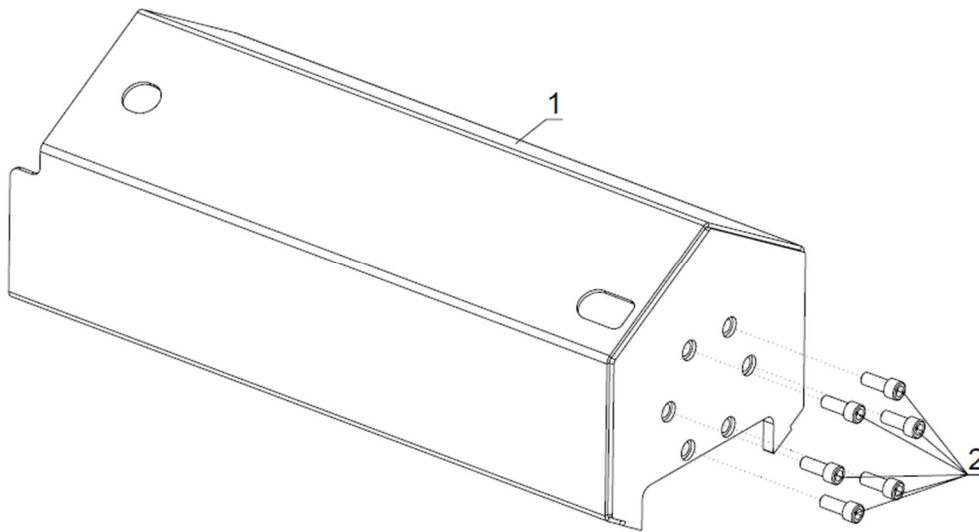
300017459 Blok 3			Block 3	Block 3
Poz.	Šifra/Code	Opis	DE	EN
1	300017456	Blok	Block	Block
2	300017458	Blok 4	Block 4	Block 4
3	200009124	Tlačno stikalo	Druckschalter	Pressure Switch
4	200008267	Ventil	Ventil	Valve
5	200002017	Priključek	Anschluss	Coupling
6	200008452	Tesnilo	Dichtung	Seal
7	200009061	Filter	Filter	Filter
8	200008434	Ventil	Ventil	Valve
9	200001466	Čep	Zapfen	Plug
10	200002688	Ventil	Ventil	Valve
11	200001902	Vijak	Schraube	Screw
12	200000975	Priključek	Anschluss	Coupling
13	200008482	Ventil	Ventil	Valve

15.5.1.1 Blok 4 / Block 4 / Block 4



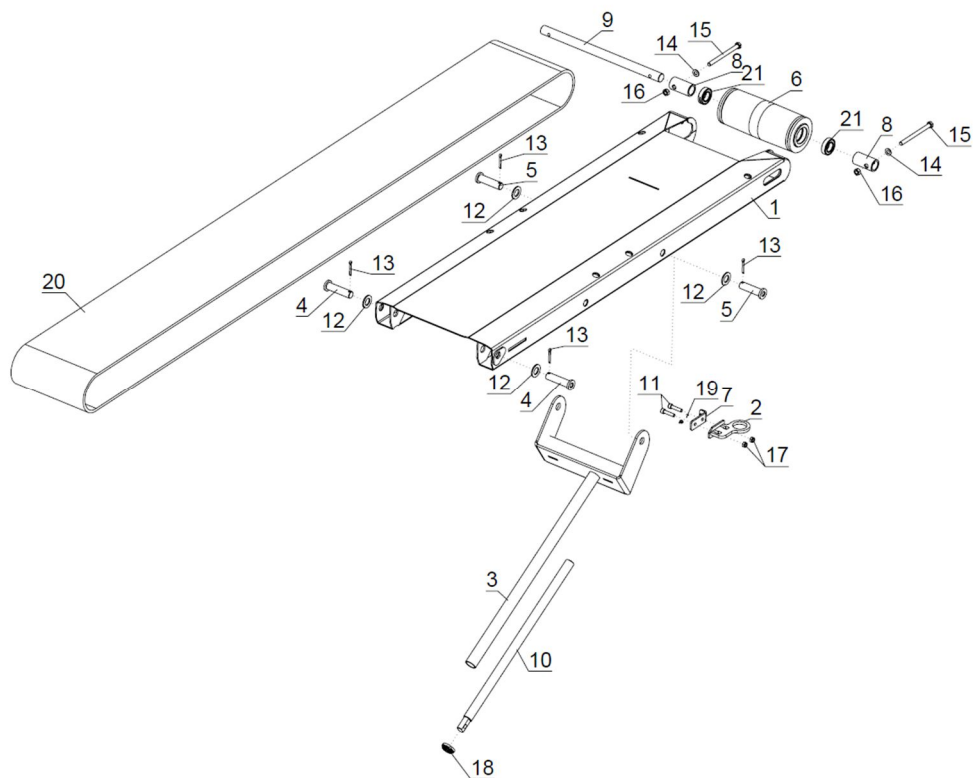
300017458 Blok 4			Block 4	Block 4
Poz.	Šifra/Code	Opis	DE	EN
1	300017457	Blok 4	Block 4	Block 4
2	200008465	Regulat pretoka	Mengenteiler	Flow Regulator
3	200009143	Tesnilo	Dichtung	Seal

16. Zaščita cilindra / Zylinderschutz / Cylinder Protection



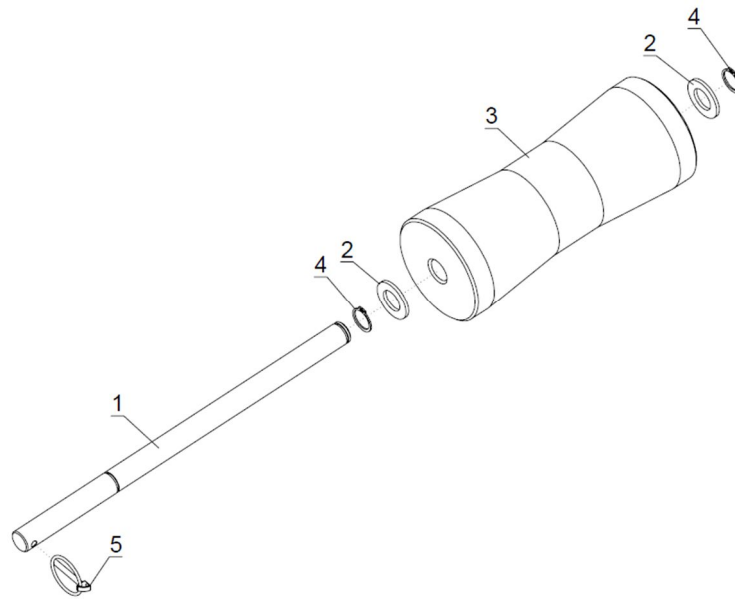
300019319 Zaščita cilindra			Zylinderschutz	Cylinder Protection
Poz.	Šifra/Code	Opis	DE	EN
1	300019318	Zaščita	Schutz	Protection
2	200000414	Vijak	Schraube	Screw

17. Podajni trak / Vorschubband / In-Feed Conveyor



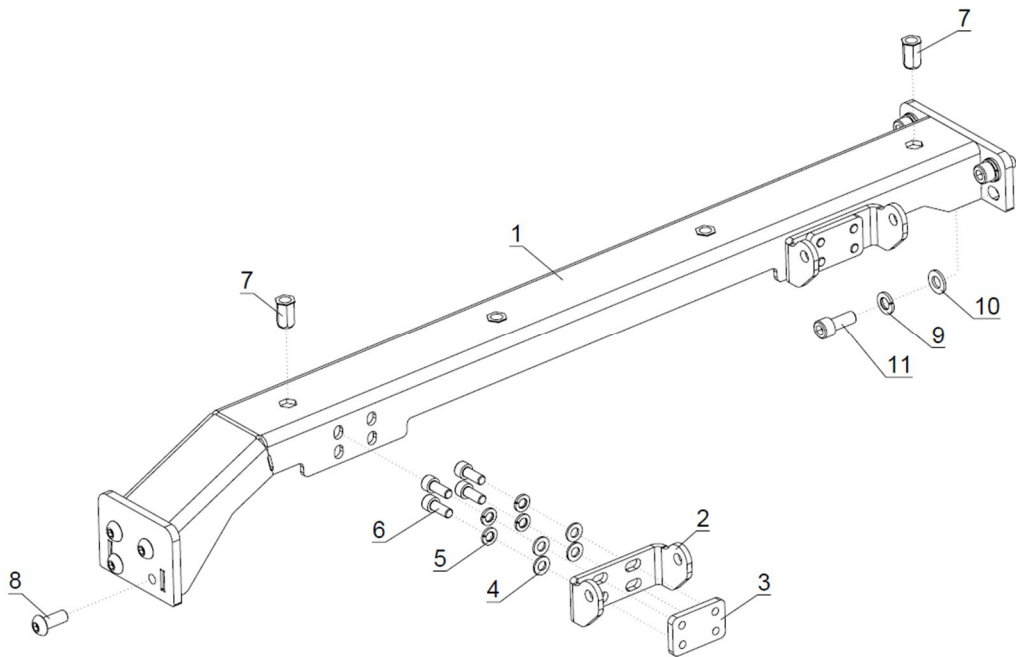
300017270 Podajni trak		Vorschubband		In-Feed Conveyor	
Poz.	Šifra/Code	Opis	DE	EN	
1	300018050	Nosilec	Träger	Holder	
2	300004004	Zaklep	Sperre	Stop	
3	300018046	Podporna noga	Stützfuß	Support Leg	
4	300003964	Sornik	Bolzen	Pin	
5	300004008	Sornik	Bolzen	Pin	
6	300005365	Valj	Walze	Roller	
7	300004005	Plošča	Platte	Plate	
8	300004003	Distančnik	Abstandhalter	Spacer	
9	300004002	Os	Achse	Axle	
10	300004007	Vijak	Schraube	Screw	
11	200000942	Vijak	Schraube	Screw	
12	200000559	Podložka	Unterlegscheibe	Washer	
13	200000564	Razcepka	Splinte	Cotter Pin	
14	200000545	Podložka	Unterlegscheibe	Washer	
15	200003146	Vijak	Schraube	Screw	
16	200000505	Matica	Mutter	Nut	
17	200000503	Matica	Mutter	Nut	
18	200001587	Matica	Mutter	Nut	
19	200001877	Vzmet	Feder	Spring	
20	200001871	Trak	Band	Belt	
21	200001361	Ležaj	Lager	Bearing	

18. Podporni valj / Stutzwalze / Support Roller



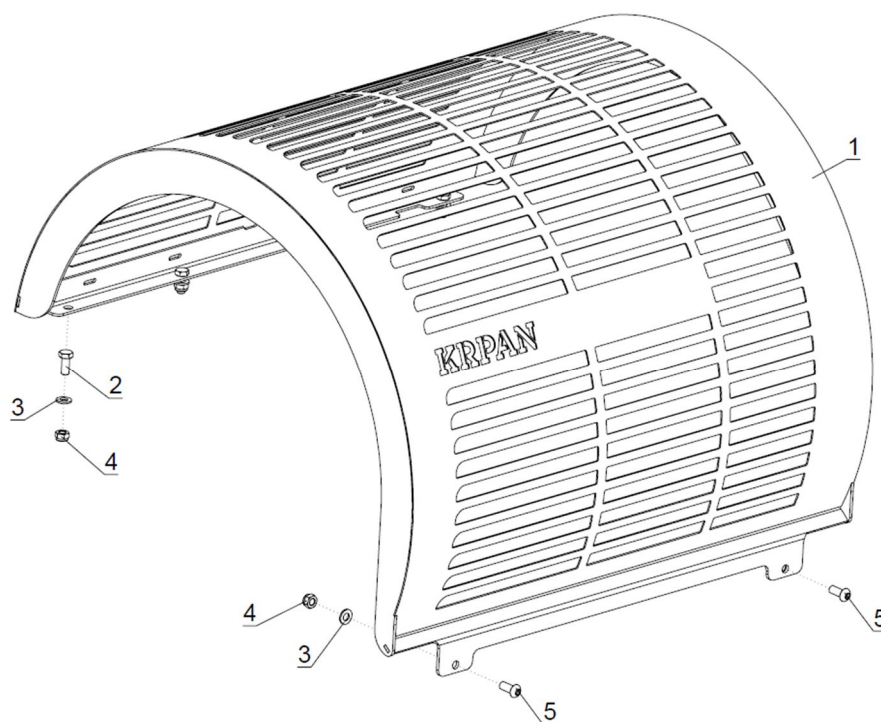
300003965 Podporni valj			Stutzwalze	Support Roller
Poz.	Šifra/Code	Opis	DE	EN
1	300004127	Sornik	Bolzen	Pin
2	200000559	Podložka	Unterlegscheibe	Washer
3	200003948	Valj	Walze	Roller
4	200000588	Vskočnik	Sicherungsring	Circlip
5	200003460	Zatič	Stift	Pin

19. Jarem / Zusätzliche Seitenschutzelemente / Additional side protections



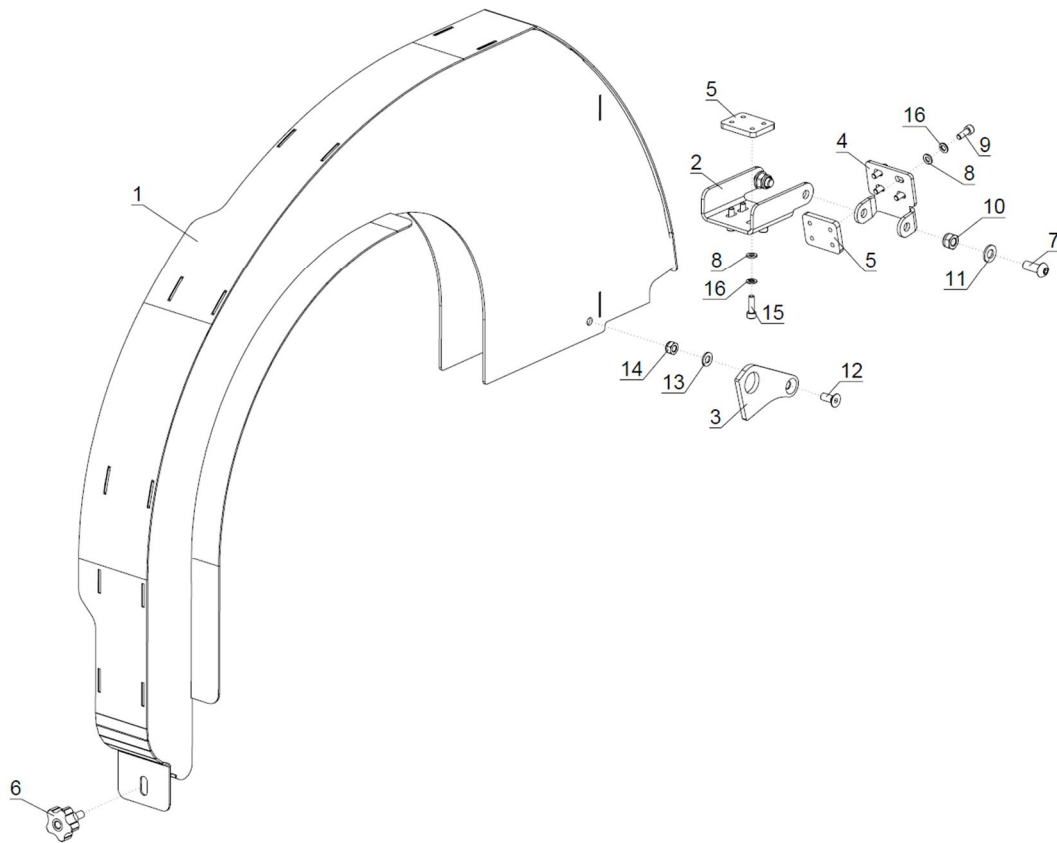
300018125 Jarem			Zusätzliche Seitenschutzelemente	Additional side protections
Poz.	Šifra/Code	Opis	DE	EN
1	300018122	Jarem	Querträger	Cross Beam
2	300018123	Tečaj	Scharnier	Hinge
3	300018124	Plošča	Platte	Plate
4	200000540	Podložka	Unterlegscheibe	Washer
5	200000539	Podložka	Unterlegscheibe	Washer
6	200000797	Vijak	Schraube	Screw
7	200009103	Matica	Mutter	Nut
8	200002252	Vijak	Schraube	Screw
9	200000547	Podložka	Unterlegscheibe	Washer
10	200000545	Podložka	Unterlegscheibe	Washer
11	200004503	Vijak	Schraube	Screw

20. Zaščita leva / Schutz links / Protection left



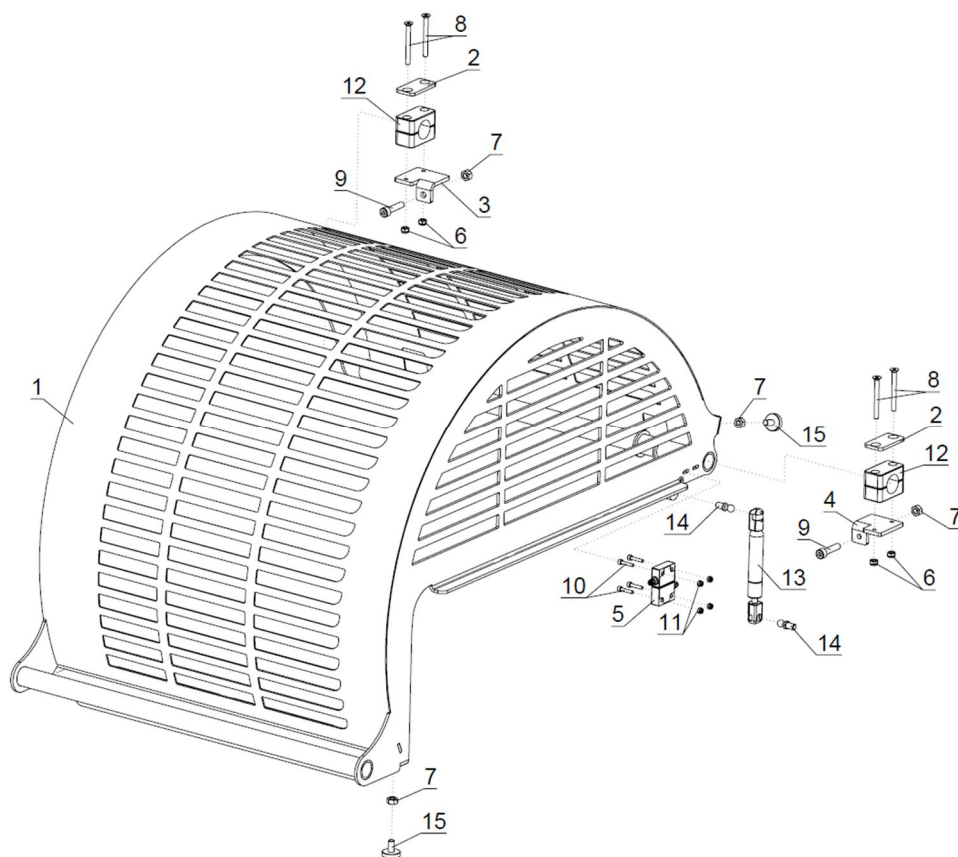
300017290 Zaščita leva			Schutz links	Protection left
Poz.	Šifra/Code	Opis	DE	EN
1	300017935	Zaščita	Schutz	Protection
2	200000381	Vijak	Schraube	Screw
3	200000545	Podložka	Unterlegscheibe	Washer
4	200000506	Matica	Mutter	Nut
5	200002252	Vijak	Schraube	Screw

21. Zaščita meča / Schwertschutz / Sawbar Protection



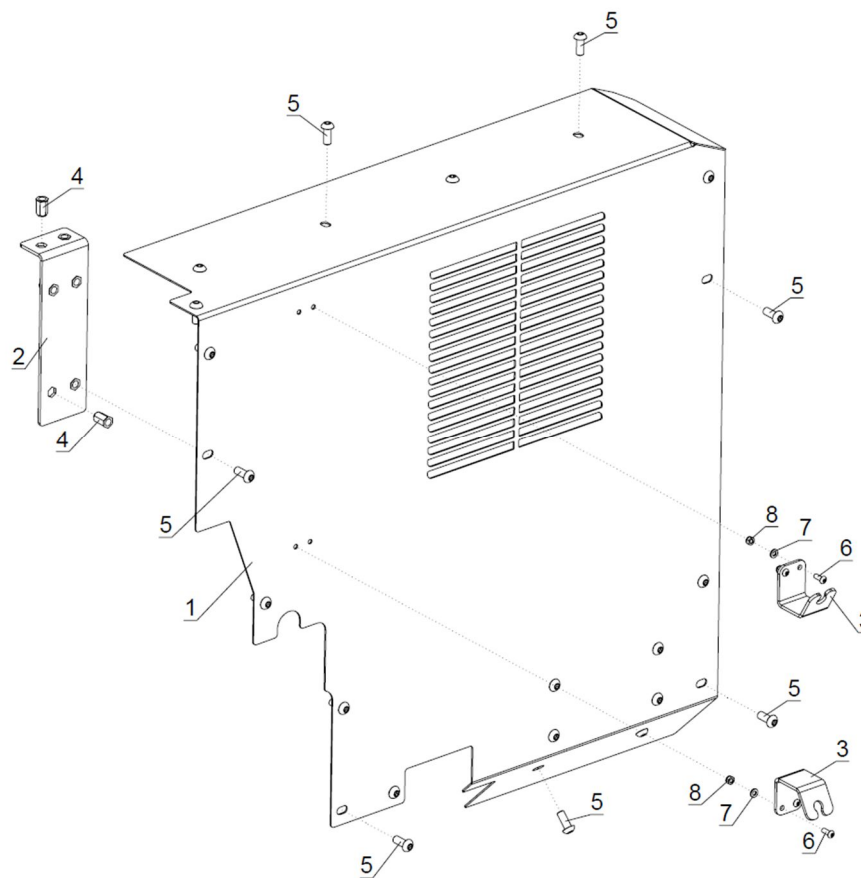
300017289 Zaščita meča			Schwertschutz	Sawbar Protection
Poz.	Šifra/Code	Opis	DE	EN
1	300017923	Zaščita	Schutz	Protection
2	300017890	Tečaj	Scharnier	Hinge
3	300017945	Omejevalo	Begrenzer	Limiter
4	300017892	Tečaj	Scharnier	Hinge
5	300018051	Plošča	Platte	Plate
6	200003387	Ročaj	Griff	Grip
7	200002252	Vijak	Schraube	Screw
8	200000536	Podložka	Unterlegscheibe	Washer
9	200003449	Vijak	Schraube	Screw
10	200000506	Matica	Mutter	Nut
11	200000545	Podložka	Unterlegscheibe	Washer
12	200005555	Vijak	Schraube	Screw
13	200000540	Podložka	Unterlegscheibe	Washer
14	200000503	Matica	Mutter	Nut
15	200002641	Vijak	Schraube	Screw
16	200000538	Podložka	Unterlegscheibe	Washer

22. Zaščita desna / Schutz rechts / Protection right



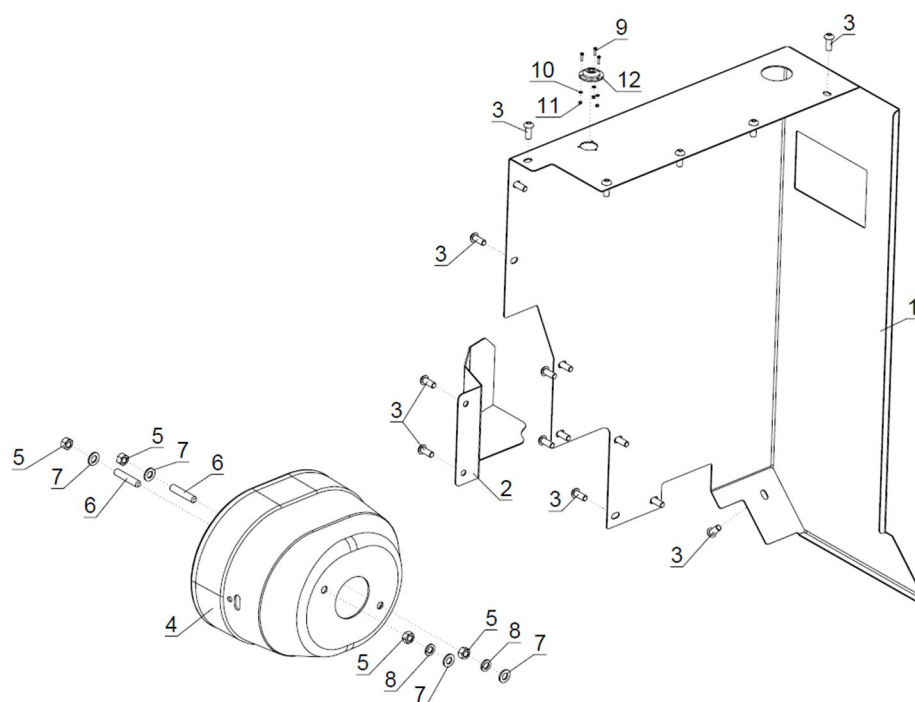
300017291 Zaščita desna			Schutz rechts	Protection right
Poz.	Šifra/Code	Opis	DE	EN
1	300017933	Zaščita	Schutz	Protection
2	300017886	Ojačitev	Verstärkung	Reinforcement
3	300017916	Pritrdilec	Befestigung	Fixation
4	300018054	Pritrdilec	Befestigung	Fixation
5	200008759	Senzor	Sensor	Sensor
6	200000500	Matica	Mutter	Nut
7	200000502	Matica	Mutter	Nut
8	200005574	Vijak	Schraube	Screw
9	200000942	Vijak	Schraube	Screw
10	200007599	Vijak	Schraube	Screw
11	200004812	Matica	Mutter	Nut
12	200003414	Objemka	Klemme	Buckle
13	200009869	Plinska vzmet	Gasfeder	Gas Spring
14	200001852	Vijak	Schraube	Screw
15	200003418	Naslon	Anschlag	Lean

23. Pokrov 2 / Deckel 2 / Cover 2



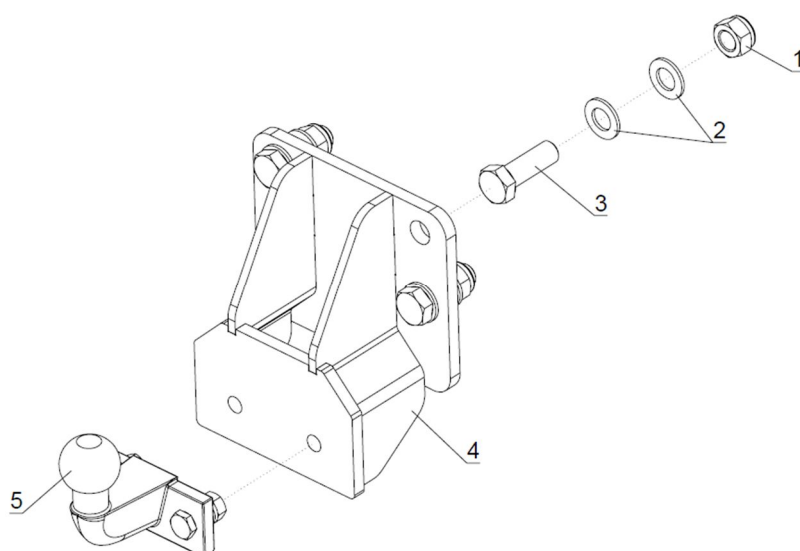
300017295 Pokrov 2			Deckel 2	Cover 2
Poz.	Šifra/Code	Opis	DE	EN
1	300017919	Pokrov	Deckel	Cover
2	300017767	Podpora	Unterstützung	Support
3	300005285	Nosilec	Träger	Holder
4	200009103	Matica	Mutter	Nut
5	200002252	Vijak	Schraube	Screw
6	200001885	Vijak	Schraube	Screw
7	200000536	Podložka	Unterlegscheibe	Washer
8	200000500	Matica	Mutter	Nut

24. Pokrov 1 / Deckel 1 / Cover 1



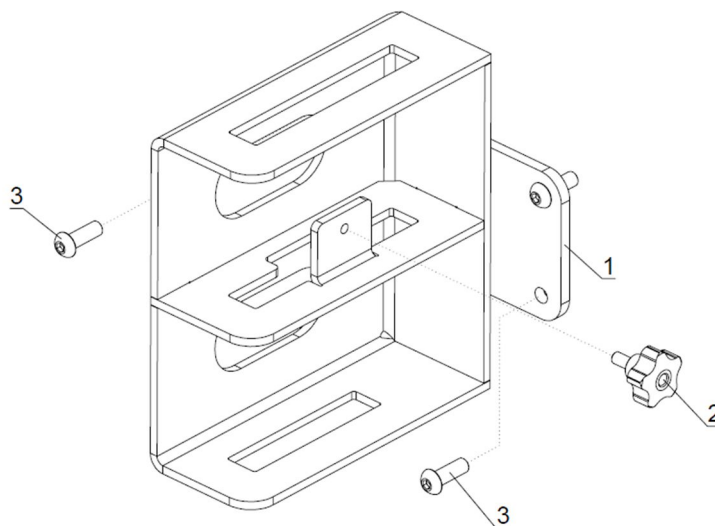
300017296 Pokrov 1			Deckel 1	Cover 1
Poz.	Šifra/Code	Opis	DE	EN
1	300017921	Pokrov	Deckel	Cover
2	300019091	Vodilo	Führung	Guide
3	200002252	Vijak	Schraube	Screw
4	300019315	Kapa PVC	Guard PVC	Guard PVC
5	200000509	Matica	Mutter	Nut
6	200005567	Vijak	Schraube	Screw
7	200000548	Podložka	Unterlegscheibe	Washer
8	200000551	Podložka	Unterlegscheibe	Washer
9	200006099	Vijak	Schraube	Screw
10	200006100	Podložka	Unterlegscheibe	Washer
11	200003873	Matica	Mutter	Nut
12	200006027	Točkovna libela	Dosenlibelle	Bullseye Level

25. Priklop / Anhängekupplung / Towing Coupling



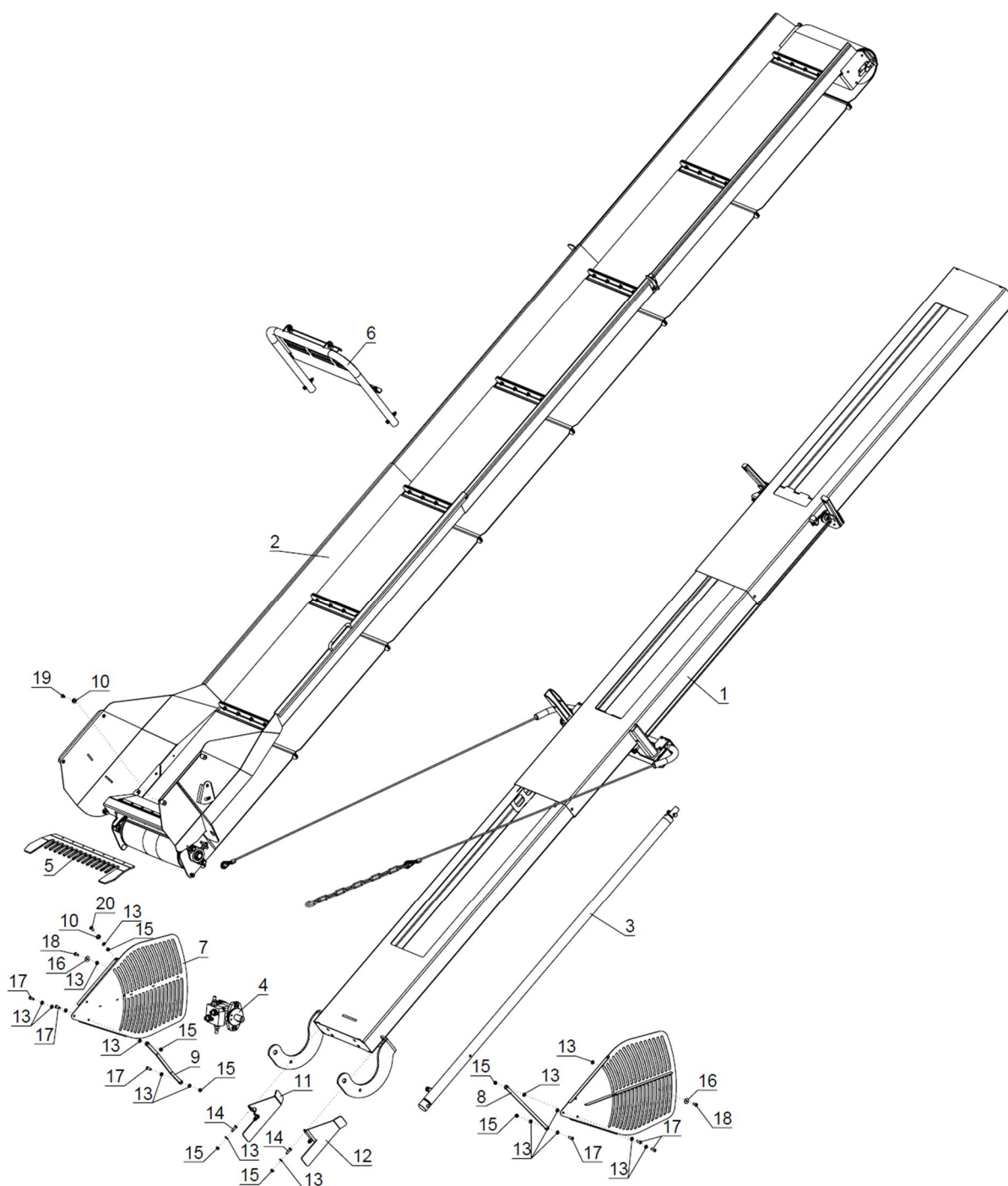
300019976 Priklop			Anhängekupplung	Towing Coupling
Poz.	Šifra/Code	Opis	DE	EN
1	200000524	Matica	Mutter	Nut
2	200000559	Podložka	Unterlegscheibe	Washer
3	200001258	Vijak	Schraube	Screw
4	300019975	Priklop	Anhängekupplung	Towing Coupling
5	200009153	Kljuka	Hacken	Hook

26. Nosilec noža / Spaltmessträger / Wedge Holder



300020006 Nosilec noža			Spaltmessträger	Wedge Holder
Poz.	Šifra/Code	Opis	DE	EN
1	300020005	Nosilec	Träger	Holder
2	200003387	Ročaj	Griff	Handle
3	200001801	Vijak	Schraube	Screw

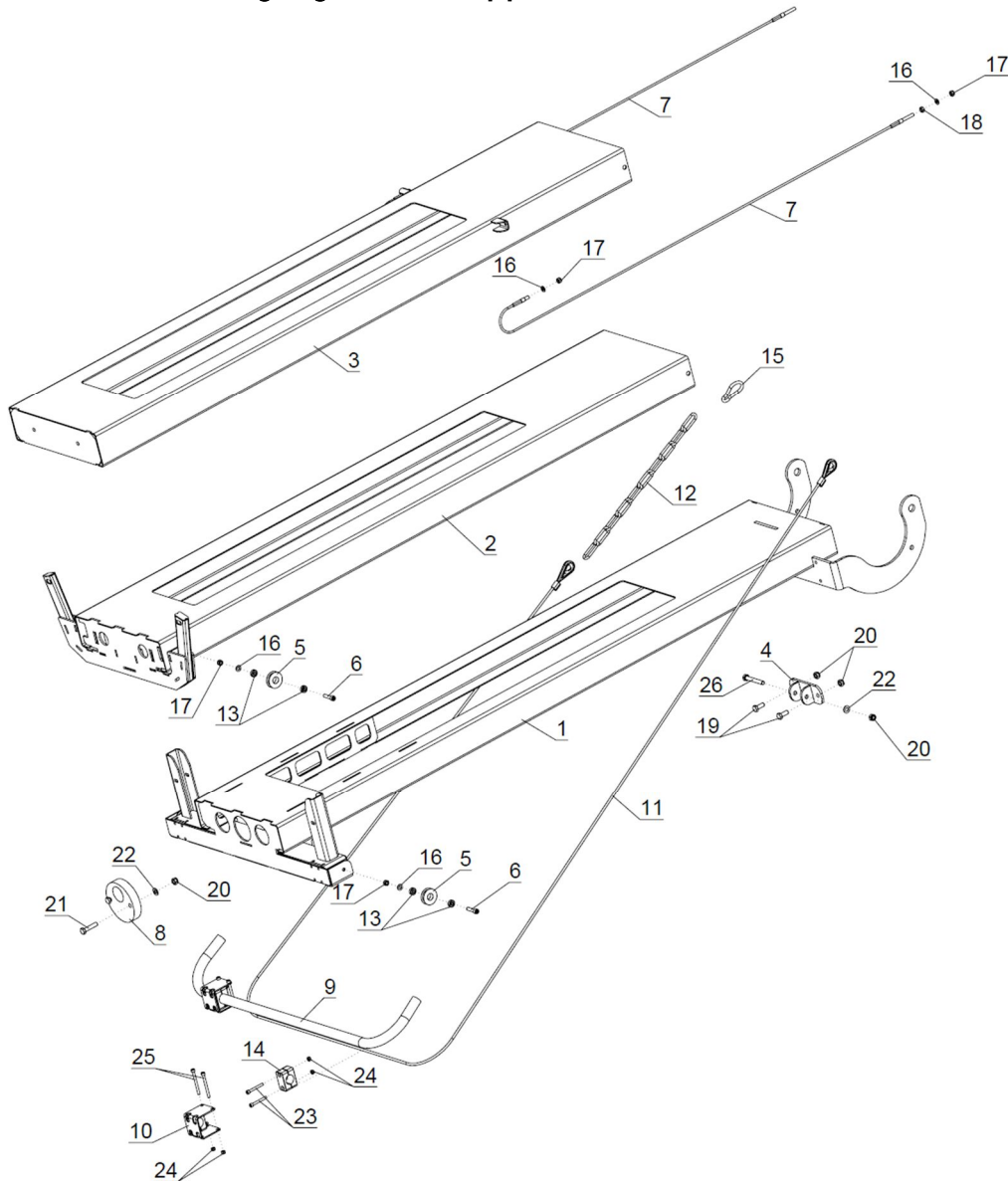
2. Tekoči trak 5m / Förderband 5m / Conveyor 5m



300017365 Tekoči trak 5m			Förderband 5m	Conveyor 5m
Poz.	Šifra/Code	Opis	DE	EN
1	300011215	Nosilni del	Tragsegment	Support Part
2	300018356	Zgornji del	Oberteil	Upper Part
3	300011217	Cilinder dviga	Hubzylinder	Lift Cylinder
4	300004132	Pogon traka	Bandantrieb	Conveyor Drive
5	300019399	Separator razmik 30	Separator Abstand 30	Separator gap 30
6	300018354	Loputa	Schutzklappe	Flap Guard
7	300019104	Zaščita	Schutz	Protection
8	300019100	Povezava 1	Verbindung 1	Connection 1
9	300019102	Povezava 2	Verbindung 2	Connection 2
10	300019158	Puša	Büchse	Bushing

11	300018366	Vodilo traka L	Bandführung L	Belt Guide L
12	300018364	Vodilo traka D	Bandführung R	Belt Guide R
13	200000540	Podložka	Unterlegscheibe	Washer
14	200000365	Vijak	Schraube	Screw
15	200000503	Matica	Mutter	Nut
16	200000541	Podložka	Unterlegscheibe	Washer
17	200002101	Vijak	Schraube	Screw
18	200001800	Vijak	Schraube	Screw
19	200005558	Vijak	Schraube	Screw
20	200005555	Vijak	Schraube	Screw

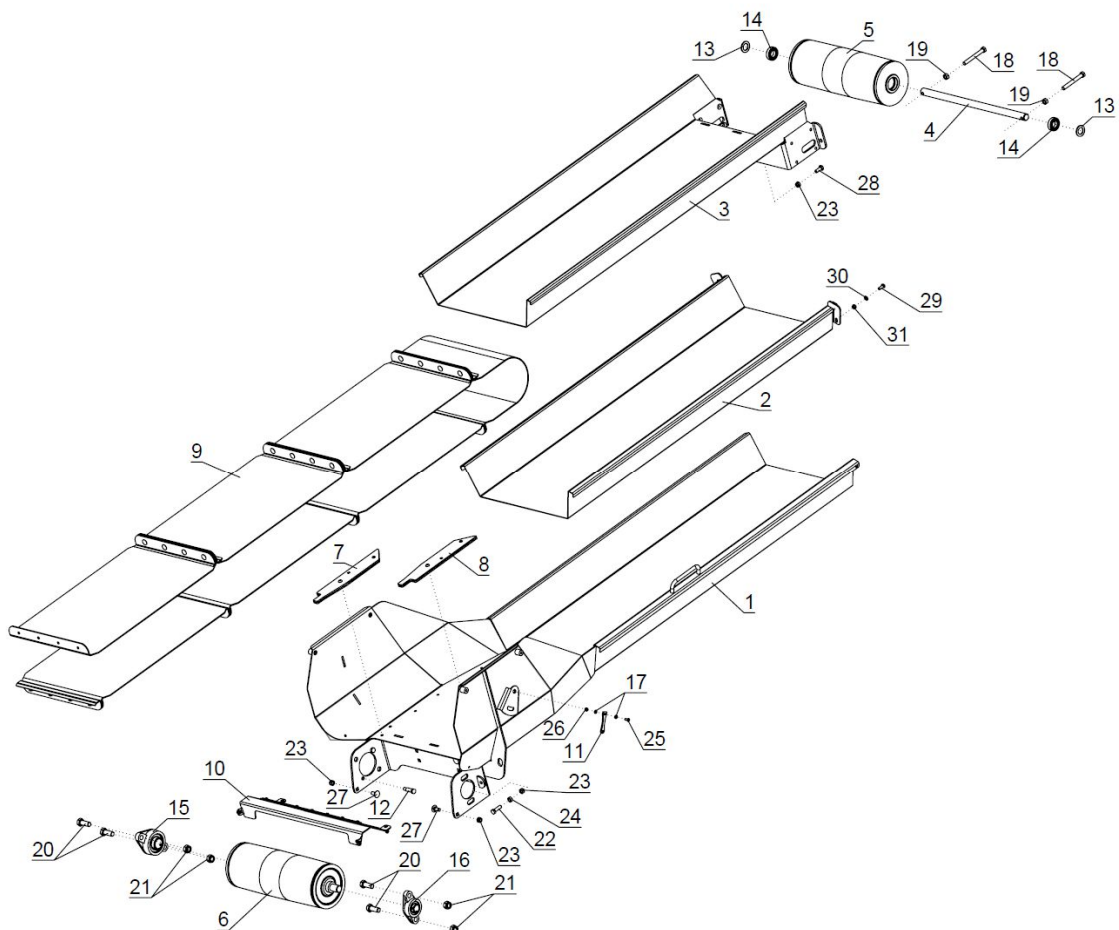
1. Nosilni del / Tragsegment / Support Part



300011215 Nosilni del			Tragsegment	Support Part
Poz.	Šifra/Code	Opis	DE	EN
1	300016960	Nosilni profil	Tragprofil	Support Profile
2	300016965	Nosilni profil 1	Tragprofil 1	Support Profile 1
3	300016962	Nosilni profil 2	Tragprofil 2	Support Profile 2
4	300004154	Nosilec	Träger	Holder
5	300005786	Kolo	Rad	Wheel
6	200000942	Vijak	Schraube	Screw

7	200005639	Pletenica	Drahtseil	Wire Rope
8	200003947	Vodilo	Führung	Guide
9	300011178	Cev	Rohr	Pipe
10	300008416	Objemka	Klemme	Buckle
11	300011212	Pletenica	Drahtseil	Wire Rope
12	200004638	Veriga	Kette	Chain
13	200002301	Ležaj	Lager	Bearing
14	200003414	Objemka	Klemme	Buckle
15	200004265	Karabin	Karabiner	Trigger Hook
16	200000540	Podložka	Unterlegscheibe	Washer
17	200000503	Matica	Mutter	Nut
18	200000502	Matica	Mutter	Nut
19	200000381	Vijak	Schraube	Screw
20	200000506	Matica	Mutter	Nut
21	200000390	Vijak	Schraube	Screw
22	200000545	Podložka	Unterlegscheibe	Washer
23	200001797	Vijak	Schraube	Screw
24	200000500	Matica	Mutter	Nut
25	200000766	Vijak	Schraube	Screw
26	200000402	Vijak	Schraube	Screw

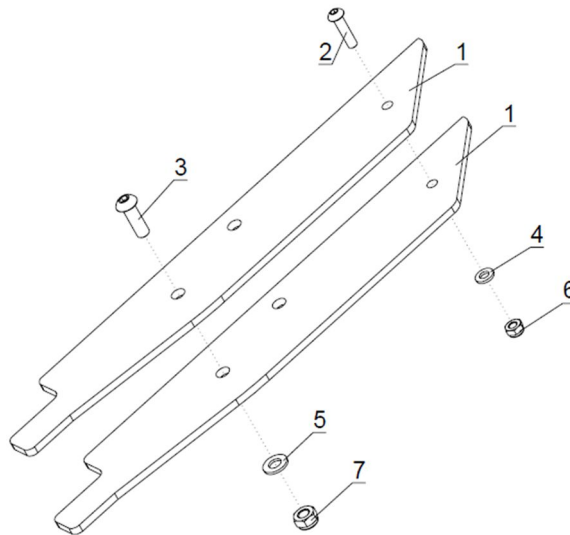
2. Zgornji del / Oberteil / Upper Part



300018356 Zgornji del			Oberteil	Upper Part
Poz.	Šifra/Code	Opis	DE	EN
1	300019108	Zvonec	Trichter	Funnel
2	300018361	Kanal 1	Kanal 1	Chute 1
3	300018362	Kanal 2	Kanal 2	Chute 2
4	300004143	Os	Achse	Axle

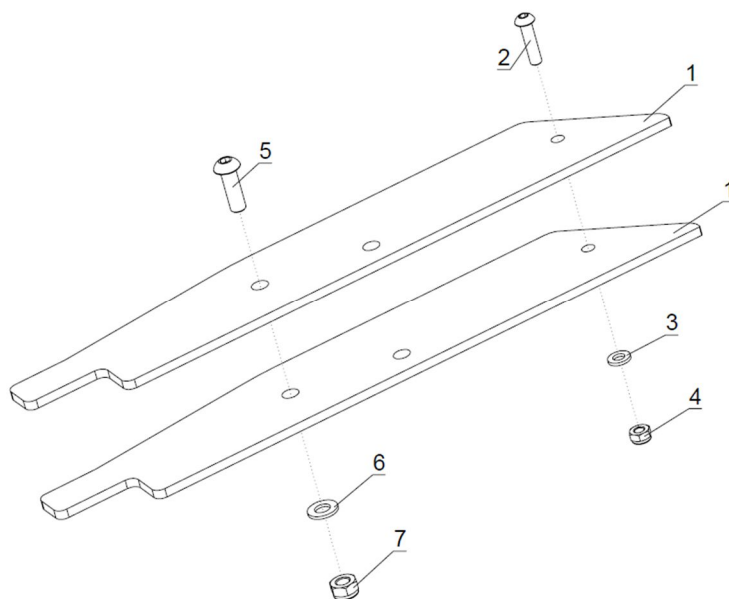
5	300004144	Valj	Walzen	Roller
6	300004145	Valj	Walzen	Roller
7	300011418	Vodilo traka L	Bandführung L	Belt Guide L
8	300011415	Vodilo traka D	Bandführung R	Belt Guide R
9	300020096	Komplet segment traka	Förderbandsegment Set	Belt Segment Kit
10	300011416	Spodnja blokada	Untere Blockade	Bottom Blockade
11	300019932	Kazalo	Anzeiger	Indicator
12	300005436	Vijak	Schraube	Screw
13	300005454	Podložka	Unterlegscheibe	Washer
14	200001361	Ležaj	Lager	Bearing
15	300013602	Ležaj	Lager	Bearing
16	300013603	Ležaj	Lager	Bearing
17	200000536	Podložka	Unterlegscheibe	Washer
18	200006834	Vijak	Schraube	Screw
19	200000509	Matica	Mutter	Nut
20	200000453	Vijak	Schraube	Screw
21	200000523	Matica	Mutter	Nut
22	200001454	Vijak	Schraube	Screw
23	200000506	Matica	Mutter	Nut
24	200000505	Matica	Mutter	Nut
25	200001219	Vijak	Schraube	Screw
26	200000500	Matica	Mutter	Nut
27	200000454	Vijak	Schraube	Screw
28	200000381	Vijak	Schraube	Screw
29	200000361	Vijak	Schraube	Screw
30	200000540	Podložka	Unterlegscheibe	Washer
31	200000503	Matica	Mutter	Nut

2.1 Vodilo traka L / Bandführung L / Belt Guide L



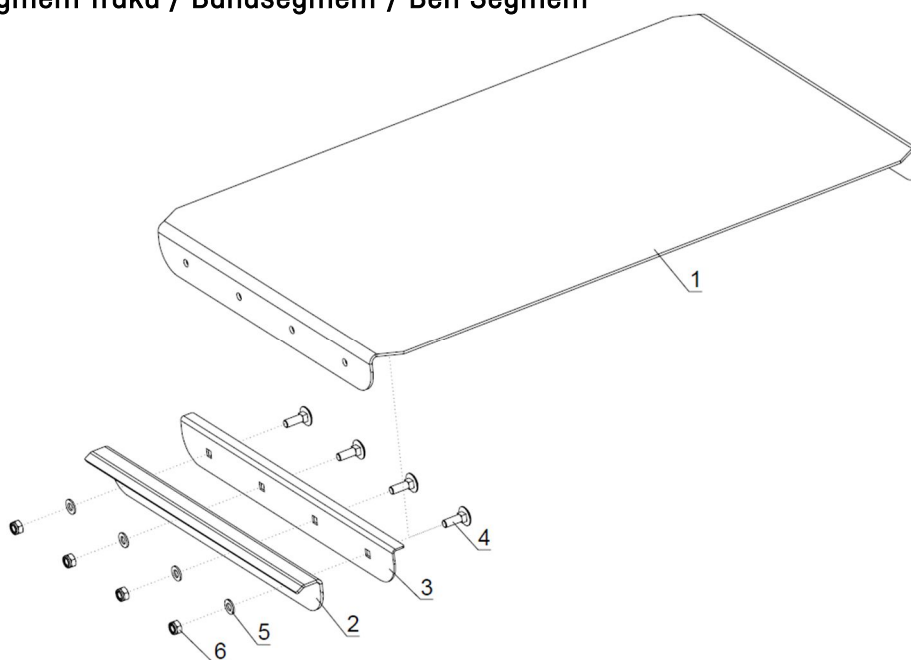
300011418 Vodilo traka L			Bandführung L	Belt Guide L
Poz.	Šifra/Code	Opis	DE	EN
1	300004135	Podloga	Unterlage	Support
2	200002100	Vijak	Schraube	Screw
3	200002101	Vijak	Schraube	Screw
4	200000536	Podložka	Unterlegscheibe	Washer
5	200000540	Podložka	Unterlegscheibe	Washer
6	200000500	Matica	Mutter	Nut
7	200000503	Matica	Mutter	Nut

2.2 Vodilo traka D / Bandführung R / Belt Guide R



300011415 Vodilo traka D			Bandführung R	Belt Guide R
Poz.	Šifra/Code	Opis	DE	EN
1	300004135	Podloga	Unterlage	Support
2	200002100	Vijak	Schraube	Screw
3	200000536	Podložka	Unterlegscheibe	Washer
4	200000500	Matica	Mutter	Nut
5	200002101	Vijak	Schraube	Screw
6	200000540	Podložka	Unterlegscheibe	Washer
7	200000503	Matica	Mutter	Nut

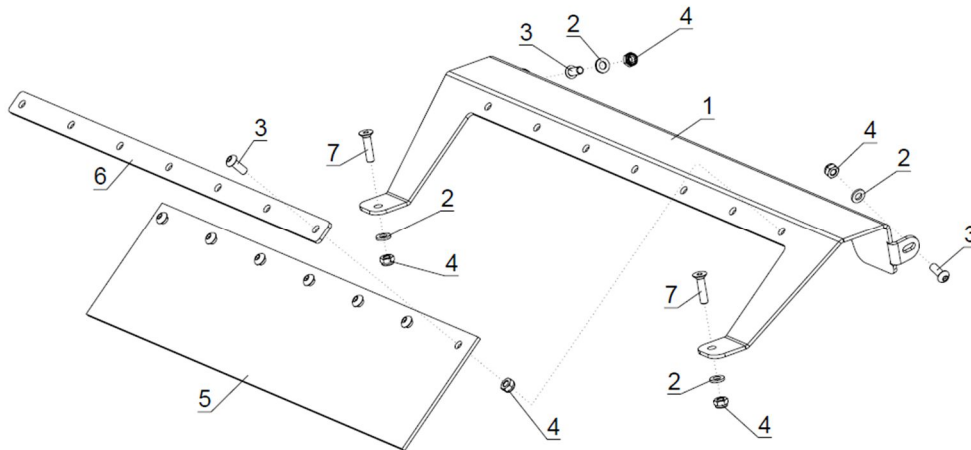
2.3 Segment traka / Bandsegment / Belt Segment



300011417 Segment traka			Bandsegment	Belt Segment
Poz.	Šifra/Code	Opis	DE	EN
1	200001872	Segment	Segment	Segment
2	300004147	Povezava 1	Verbindung 1	Connection 1

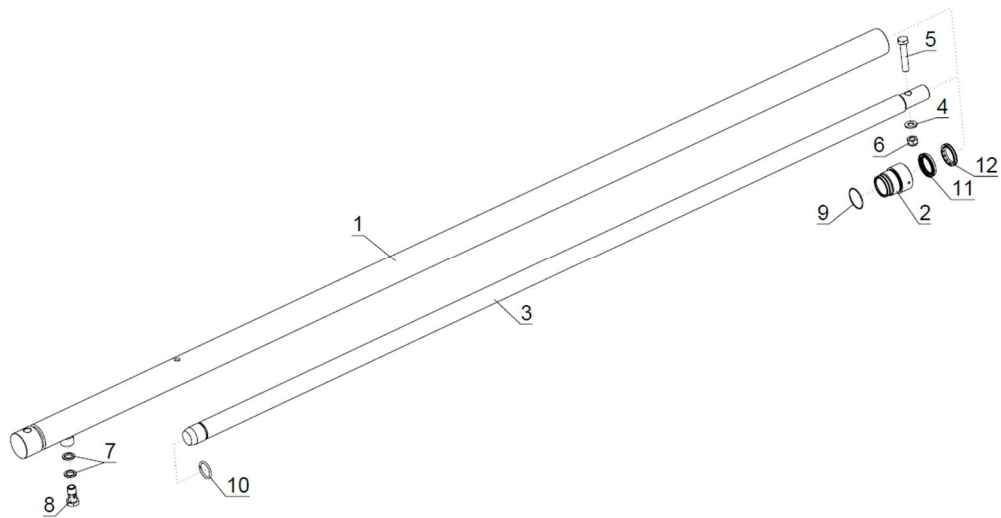
3	300004148	Povezava	Verbindung	Connection
4	200002234	Vijak	Schraube	Screw
5	200000540	Podložka	Unterlegscheibe	Washer
6	200000503	Matica	Mutter	Nut

2.4 Spodnja blokada / Unter Blockade / Bottom Blockade



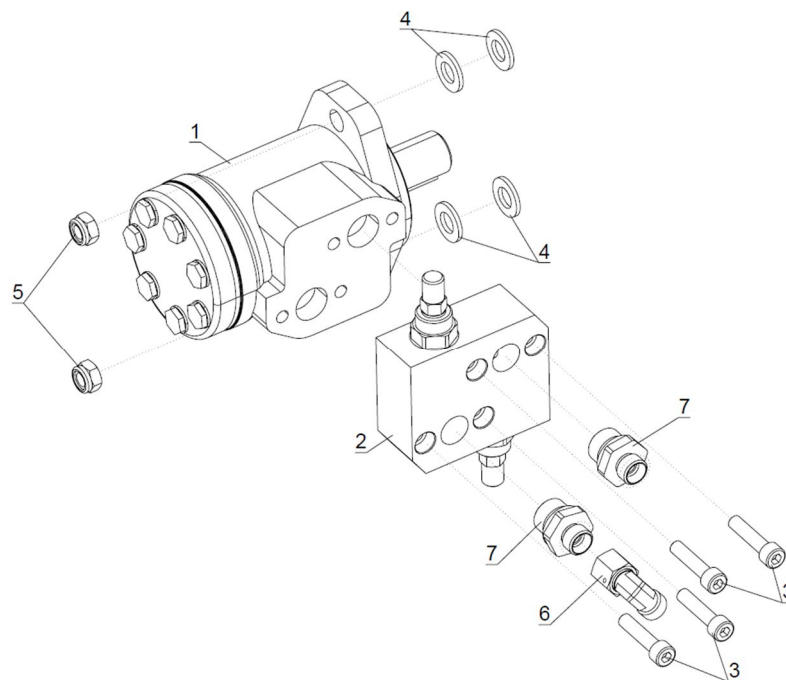
300011416 Spodnja blokada			Unter Blockade	Bottom Blockade
Poz.	Šifra/Code	Opis	DE	EN
1	300004138	Naslon	Anschlag	Lean
2	200000536	Podložka	Unterlegscheibe	Washer
3	200001885	Vijak	Schraube	Screw
4	200000500	Matica	Mutter	Nut
5	200006612	Zavesa	Vorhang	Curtain
6	300012977	Pritrditev zavese	Vorhangbefestigung	Curtain Fixation
7	200003601	Vijak	Schraube	Screw

3. Cilinder dviga / Hubzylinder / Lift Cylinder



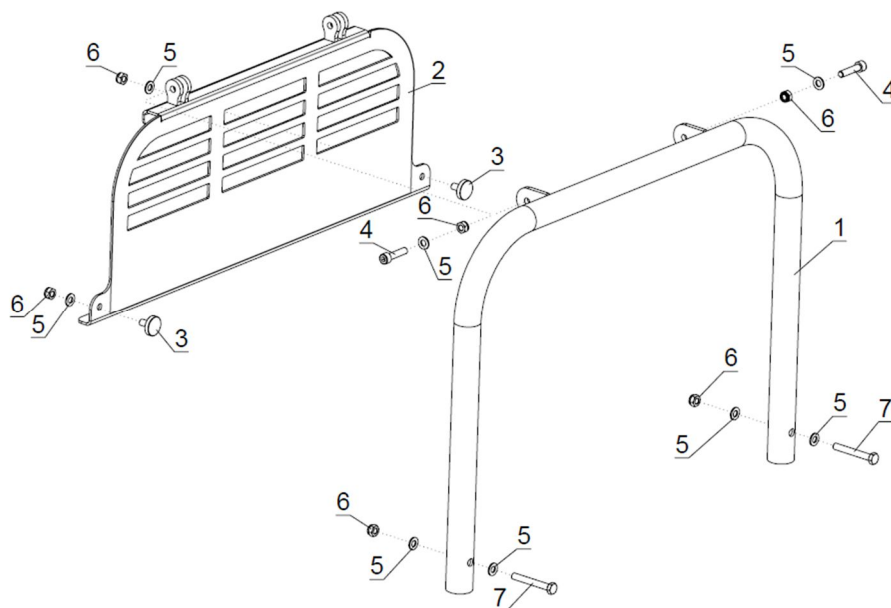
300011217 Cilinder dviga			Hubzylinder	Lift Cylinder
Poz.	Šifra/Code	Opis	DE	EN
1	300005426	Cilinder	Zylinder	Cylinder
2	300016700	Vodilo	Führung	Guide
3	300005430	Batnica	Kolbenstange	Piston Rod
4	200000545	Podložka	Unterlegscheibe	Washer
5	200001218	Vijak	Schraube	Screw
6	200000506	Matica	Mutter	Nut
7	200002623	Vijak votli	Hohlschraube	Hollow Screw
8	200001839	Tesnilo	Dichtung	Seal
9	200006383	Tesnilo	Dichtung	Seal
10	200006385	Obroč	Ring	Ring
11	200006367	Tesnilo	Dichtung	Seal
12	200006366	Tesnilo	Dichtung	Seal

4. Pogon traka / Bandantrieb / Conveyor Drive



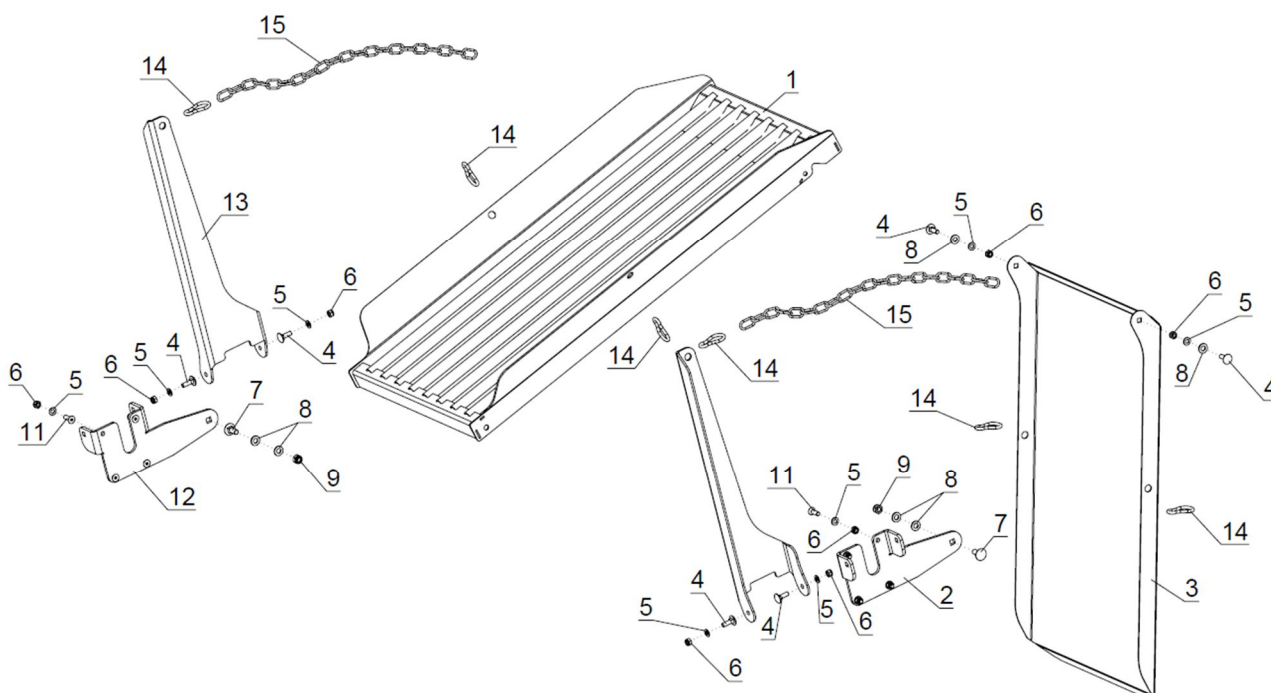
300004132 Pogon traka			Bandantrieb	Conveyor Drive
Poz.	Šifra/Code	Opis	DE	EN
1	300013571	Hidromotor	Hydromotor	Hydromotor
2	200002190	Ventil	Ventil	Valve
3	200000942	Vijak	Schraube	Screw
4	200000548	Podložka	Unterlegscheibe	Washer
5	200000506	Matica	Mutter	Nut
6	200000973	Priključek	Anschluss	Coupling
7	200006493	Priključek	Anschluss	Coupling

5. Loputa / Schutzklappe / Flap Guard



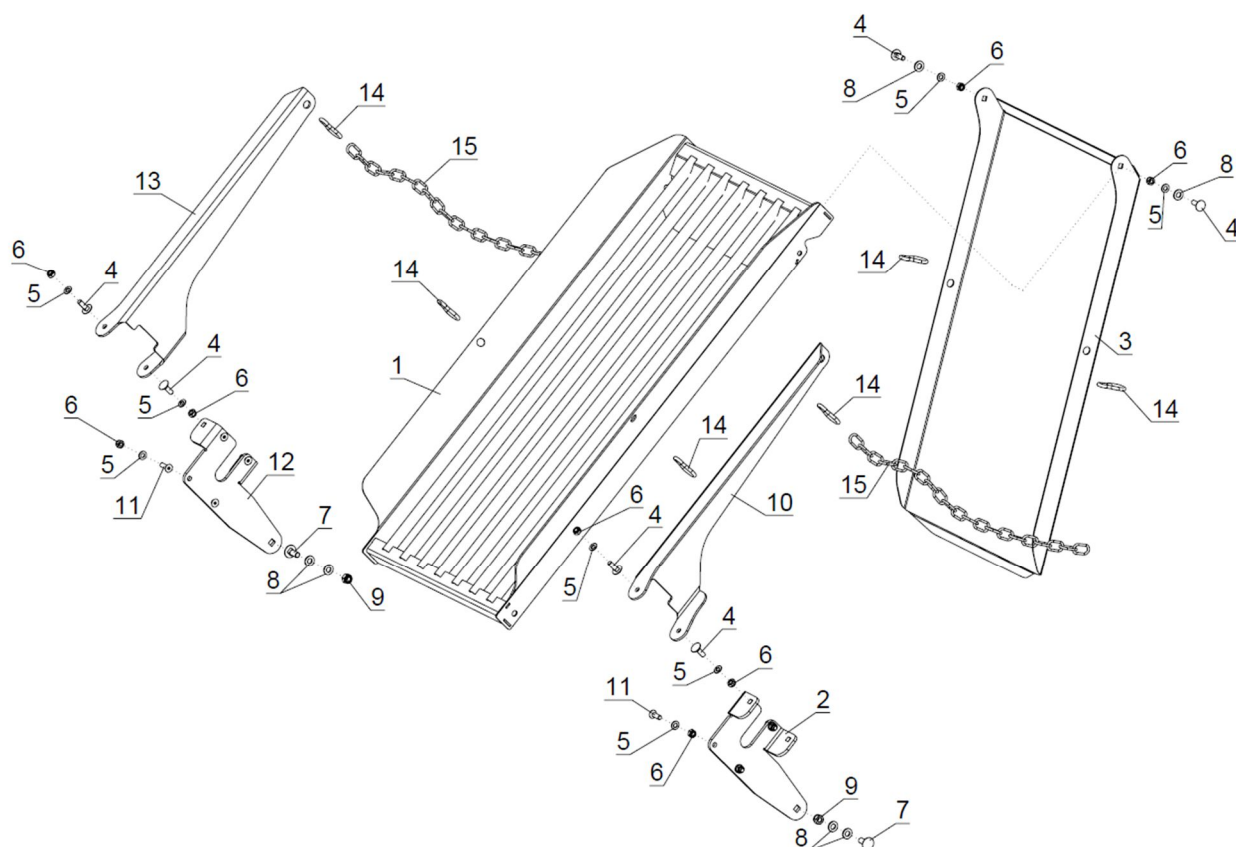
300018354 Loputa			Schutzklappe	Flap Guard
Poz.	Šifra/Code	Opis	DE	EN
1	300018349	Lok	Bogen	Arch
2	300018347	Loputa	Schutzklappe	Flap Guard
3	200003418	Naslon	Anschlag	Lean
4	200000942	Vijak	Schraube	Screw
5	200000540	Podložka	Unterlegscheibe	Washer
6	200000503	Matica	Mutter	Nut
7	200004139	Vijak	Schraube	Screw

6. Separator razmik 30 / Separator Abstand 30 / Separator gap 30



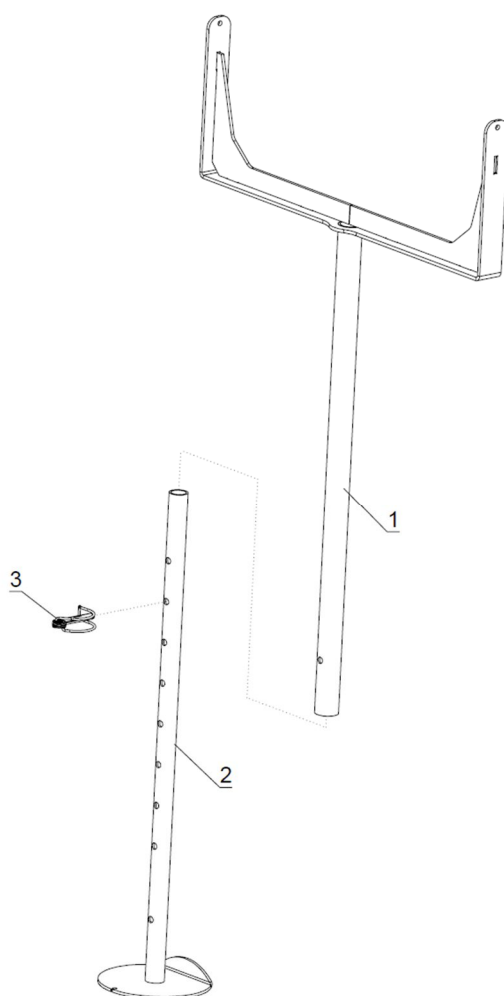
300005479 Separator razmik 30			Separator Abstand 30	Separator gap 30
Poz.	Šifra/Code	Opis	DE	EN
1	300005480	Ohišje	Gehäuse	Housing
2	300005491	Nosilec D	Träger R	Holder R
3	300005493	Dno	Boden	Bottom
4	200002234	Vijak	Schraube	Screw
5	200000540	Podložka	Unterlegscheibe	Washer
6	200000503	Matica	Mutter	Nut
7	200000454	Vijak	Schraube	Screw
8	200000545	Podložka	Unterlegscheibe	Washer
9	200000506	Matica	Mutter	Nut
10	300005495	Nosilec D	Träger R	Holder R
11	200000366	Vijak	Schraube	Screw
12	300005499	Nosilec L	Träger L	Holder L
13	300005497	Nosilec L	Träger L	Holder L
14	200004264	Karabin	Karabin	Trigger Hook
15	200005435	Veriga	Kette	Chain

7. Separator razmik 45 / Separator Abstand 45 / Separator gap 45



300005500 Separator razmik 45			Separator Abstand 45	Separator gap 45
Poz.	Šifra/Code	Opis	DE	EN
1	300005501	Ohišje	Gehäuse	Housing
2	300005491	Nosilec D	Träger R	Holder R
3	300005493	Dno	Boden	Bottom
4	200002234	Vijak	Schraube	Screw
5	200000540	Podložka	Unterlegscheibe	Washer
6	200000503	Matica	Mutter	Nut
7	200000454	Vijak	Schraube	Screw
8	200000545	Podložka	Unterlegscheibe	Washer
9	200000506	Matica	Mutter	Nut
10	300005495	Nosilec D	Träger R	Holder R
11	200000366	Vijak	Schraube	Screw
12	300005499	Nosilec L	Träger L	Holder L
13	300005497	Nosilec L	Träger L	Holder L
14	200004264	Karabin	Karabin	Trigger Hook
15	200005435	Veriga	Kette	Chain

8. Podporni drog / Stützstange / Support Bar



300011769 Podporni drog			Stützstange	Support Bar
Poz.	Šifra/Code	Opis	DE	EN
1	300011766	Teleskop	Teleskop	Telescope
2	300012868	Podporna noga	Stützstange	Support Bar
3	200004801	Zatič	Stift	Pin