

# LISTA REZERVNIH DELOV / LISTE DER ERSATZTEILE / SPARE PARTS LIST – **CS4218 PRO**

---

Info: <http://www.vitli-krpan.com/>

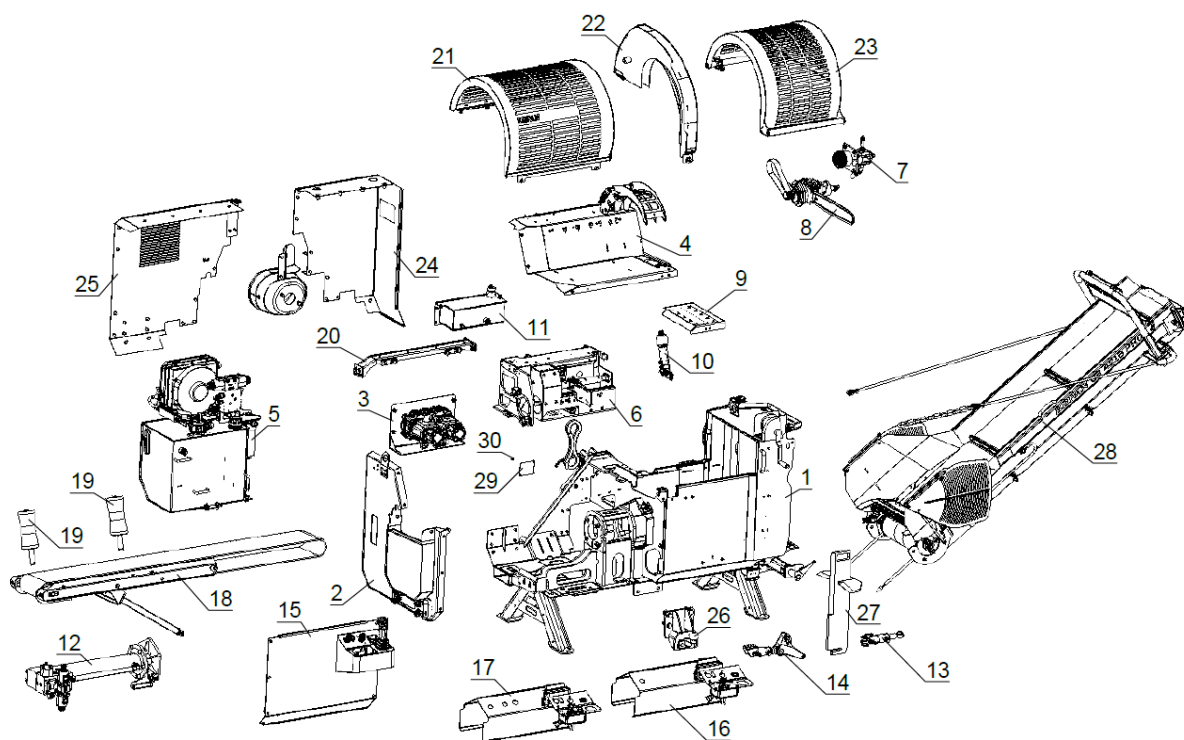
## Vsebina / Inhalt / Contents

1.	CS 4218 PRO.....	4
1.	Postelja / Bett / Bed PRO-Hydro.....	5
1.1	Škribček / Seilrolle / Sheave.....	6
2.	Stranica / Seitewand / Side Board.....	7
3.	Črpalke / Pumps / Pumps.....	8
4.	Miza podajnega traka / Vorschubbandtisch / In-Feed Conveyor Table.....	9
4.1	Pogon podajnega traka / Vorschubbandantrieb / In-Feed Conveyor Drive.....	10
4.2	Cilinder prijemanja hloda / Niederlaterzylinder / Log Holder Cylinder.....	11
4.2.1	Cilinder / Zylinder / Cylinder.....	11
5.	Rezervoar olja / Öltank / Oil Tank.....	12
5.1	Hidr. blok žaganje / Hydr. Block Sägen / Cylinder fi90.....	14
5.1.1	Hidravlični blok 1 / Hydraulische Block 1 / Hydraulic Block 1.....	14
5.2	Oljni filter / Ölfilter / Oil Filter.....	15
6.	Ohišje žage / Sägegehäuse / Saw Housing.....	16
6.1	Nastavitev naslona / Längenbegrenzer-Einstellung / Length Limiter Setting.....	18
6.2	Črpalka / Pumpe / Pump.....	19
7.	Pogon žage-zobniški / Säge-Zahnradantrieb / Sawbar Gear Drive.....	20
8.	Žaga / Säge / Saw.....	21
8.1	Verižni pogon / Kettenantrieb / Chain Drive Ø44.....	22
8.2	Odmik lopute / Längebegrenzerrücktritt / Length Limiter.....	23
8.3	Napenjalec verige / Kettenspanner / Chain Tightener.....	24
9.	Žaga z verigo 404 - Harvester / Säge mit Kette 404 - Harvester / Saw with Chain 404 - Harvester.....	25
9.1	Verižni pogon 404 / Kettenantrieb 404 / Chain Drive 404 Ø57.....	26
9.2	Napenjalec verige 404 - Harvester / Kettenspanner 404 - Harvester / Chain Tightener 404 - Harvester.....	27
10.	Žaga - Power pogon / Sägeschwert Power Antrieb / Sawbar Power Drive.....	28
10.1	Verižni pogon / Kettenantrieb / Chain Drive Ø49.....	29
11.	Pogon žage z batnim motorjem / Sägenantrieb mit Kolbenmotor / Saw Drive with Piston Motor.....	30
12.	Podporna miza / Stütztisch / Support Table.....	31
12.1	Cilinder podporne mize/ Stütztischzylinder / Support Table Cylinder.....	32
12.1.1	Cilinder podporne mize 1/ Stütztischzylinder 1/ Support Table Cylinder 1.....	32
13.	Cilinder rezanja motorke / Sägezylinder / Saw Cylinder.....	33
13.1	Blok 1 / Zylinder/ Cylinder.....	34
14.	Rezervoar olja 2 / Öltank 2 / Oil Tank 2.....	35
15.	Cilinder cepljenja / Spaltzylinder / Splitting Cylinder.....	36

15.1 Hidravlični blok cepljenja / Hydr. Block Spalten / Splitting Hydr. Block.....	37
15.1.1 Blok 1 / Block 1 / Block 1 .....	38
15.2 Cilinder cepljenja 1 / Spaltzylinder 1 / Splitting Cylinder 1 .....	39
16. Hidravlična rotacija izmetnega traka / Hydr. Förderbandrotierung / Hydr. Discharge Conveyor Shift .....	40
17.1 Cilinder rotacije traka / Bandrotationszylinder / Rotation Cylinder.....	41
17. Hidravlična nastavev sekire / Hydr. Spaltnessereinstellung / Hydr. Wedge Setting .....	42
17.1 Cilinder dviga sekire / Spaltnesserhubzylinder / Lift Cylinder .....	43
18. Komandna stena / Steuerungswand / Control Panel.....	44
18.1 El. omarica / El. Kasten / El. Cabinet.....	45
18.2 Blok 2 / Block 2 / Block 2 .....	46
18.2.1 Blok 2 / Block 2 / Block 2 .....	47
18.3 Blok 3 / Block 3 / Block 3 .....	48
18.3.1 Blok 3 / Block 3 / Block 3 .....	49
18.4 Škribček / Block 4 / Block 4.....	50
18.4.1 Blok 4 / Block 4 / Block 4.....	50
19. Standardni hod cepljenja / Spalthub standard / Splitting Stroke standard .....	51
19.1 El. omarica 2 / El. Kasten 2 / El. Cabinet 2 .....	52
19.2 Zaščita cilindra 1 / Zylinderschutz 1 / Cylinder Protection 1.....	53
19.3 Krmilnik 1 / Kontroller 1 / Controller 1.....	53
20. Deljeni hod cepljenja / Variabler Spaltzylinderhub / Variable Splitting Cylinder Stroke .....	54
20.1 El. omarica 3 / El. Kasten 3 / El. Cabinet 3.....	55
20.2 Zaščita cilindra 2 / Zylinderschutz 2 / Cylinder Protection 2 .....	56
20.3 Krmilnik 2 / Kontroller 2 / Controller 2.....	56
21. Podajni trak / Vorschubband / In-Feed Conveyor .....	57
22. Podporni valj / Stutzwalze / Support Roller .....	58
23. Jarem / Zusätzliche Seitenschutzelemente / Additional side protections.....	59
24. Zaščita leva / Schutz links / Protection left.....	60
25. Zaščita meča / Schwertschutz / Sawbar Protection.....	61
26. Zaščita desna / Schutz rechts / Protection right.....	62
27. Pokrov 1 / Deckel 1 / Cover 1 .....	63
28. Pokrov 2 / Deckel 2 / Cover 2.....	64
29. Priklop / Anhängerkupplung / Towing Coupling.....	65
30. Nosilec noža / Spaltnessträger / Wedge Holder.....	65
2. Tekoči trak 5m / Förderband 5m / Conveyor 5m .....	66
1. Nosilni del / Tragsegment / Support Part .....	67
2. Zgornji del / Oberteil / Upper Part.....	68
2.1 Vodilo traka L / Bandführung L / Belt Guide L.....	69
2.2 Vodilo traka D / Bandführung R / Belt Guide R.....	70
2.3 Segment traka / Bandsegment / Belt Segment .....	70
2.4 Spodnja blokada / Unter Blockade / Bottom Blockade.....	71

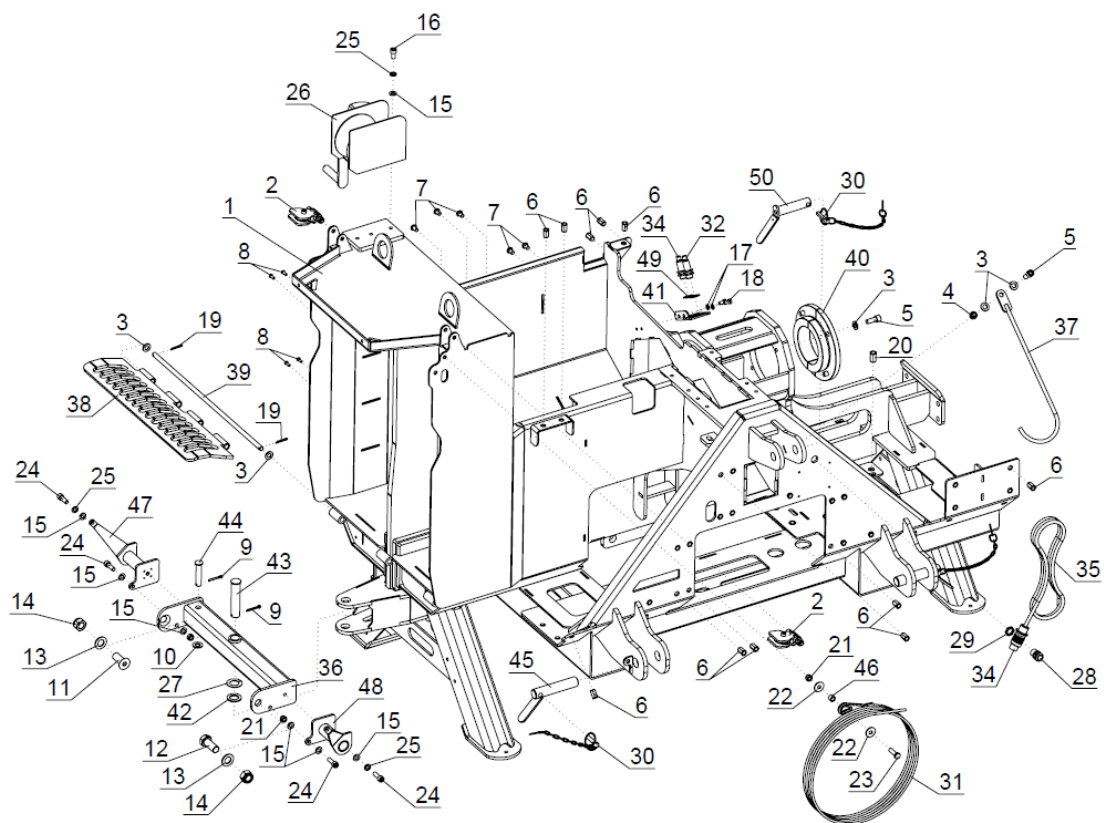
3.	Cilinder dviga / Hubzylinder / Lift Cylinder .....	72
4.	Pogon traka / Bandantrieb / Conveyor Drive .....	73
5.	Loputa / Schutzklappe / Flap Guard .....	74
6.	Separator razmik 30 / Separator Abstand 30 / Separator gap 30.....	75
7.	Separator razmik 45 / Separator Abstand 45 / Separator gap 45.....	76
8.	Podporni drog / Stützstange / Support Bar .....	77

# 1. CS 4218 PRO



300018723 CS4218 PRO				
Poz.	Šifra/Code	Opis	DE	EN
1	300017269	Postelja	Bett	Bed
2	300017284	Stranica	Seitenwand	Side Board
3	300017282	Črpalka	Pumpe	Pump
4	300017292	Miza podajnega traka	Vorschubbandtisch	In-Feed Conveyor Table
5	300017271	Rezervoar olja	Öltank	Oil Tank
6	300017276	Ohišje žage	Sägegehäuse	Saw Housing
7	300017281	Pogon žage - zobniški	Säge-Zahnradantrieb	Sawbar Gear Drive
8	300017299	Žaga	Säge	Sawbar
9	300017283	Podporna miza	Stutztisch	Support Table
10	300019344	Cilinder rezanja motorke	Sägezylinder	Saw Cylinder
11	300017288	Rezervoar olja 2	Öltank 2	Oil Tank 2
12	300018296	Cilinder sekanja	Spaltzylinder	Splitting Cylinder
13	300019345	Hidravlična rotacija izmetnega traka	Hydr. Förderbandrotierung	Hydr. Discharge Conveyor Shift
14	300019342	Hidravlična nastavitev sekire	Hydr. Spaltnessereinstellung	Hydr. Wedge Setting
15	300017285	Komandna stena	Steuerungswand	Control panel
16	300019429	Standarni hod cepljenja	Spalthub standard	Splitting Stroke standard
17	300019430	Deljeni hod cepljenja	Variabler Spaltzylinderhub	Variable Splitting Cylinder Stroke
18	300017270	Podajni trak	Vorschubband	In-Feed Conveyor
19	300003965	Podporni valj	Stutzwalze	Support Roller
20	300018125	Jarem	Querträger	Cross Beam
21	300017290	Zaščita leva	Schutz links	Protection left
22	300017289	Zaščita meča	Schwertschutz	Sawbar Protection
23	300017291	Zaščita desna	Schutz rechts	Protection right
24	300017296	Pokrov 1	Deckel 1	Cover 1
25	300017295	Pokrov 2	Deckel 2	Cover 2
26	300019976	Priklop	Anhängekupplung	Towing Coupling
27	300005758	Nož	Spaltkreuz	Cross Wedge
28	300017365	Tekoči trak 5M	Förderband 5m	Conveyor 5m
29	200009862	Tipška tablica	Typenschild	Identification plate
30	200000571	Kovica	Niet	Rivet

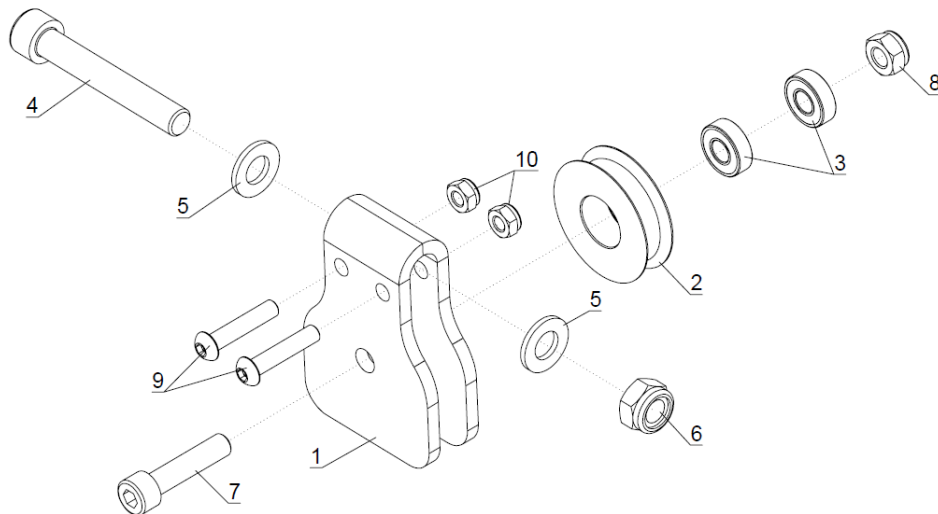
# 1. Postelja / Bett / Bed PRO-Hydro



300017269 Postelja PRO-Hydro			Bett PRO-Hydro	Bed PRO-Hydro
Poz.	Šifra/Code	Opis	DE	EN
1	300017254	Postelja	Bett	Bed
2	300018971	Škribček	Seilrolle	Sheave
3	200000548	Podložka	Unterlegscheibe	Washer
4	200000510	Matica	Mutter	Nut
5	200000414	Vijak	Schraube	Screw
6	200009103	Matica	Mutter	Nut
7	200003171	Vijak	Schraube	Screw
8	200001885	Vijak	Schraube	Screw
9	200000564	Razcepka	Splinte	Cotter Pin
10	200000552	Podložka	Unterlegscheibe	Washer
11	200002742	Vijak	Schraube	Screw
12	200000477	Vijak	Schraube	Screw
13	200000559	Podložka	Unterlegscheibe	Washer
14	200000524	Matica	Mutter	Nut
15	200000545	Podložka	Unterlegscheibe	Washer
16	200001796	Vijak	Schraube	Screw
17	200000539	Podložka	Unterlegscheibe	Washer
18	200000360	Vijak	Schraube	Screw
19	200005580	Razcepka	Splinte	Cotter Pin
20	200009454	Matica	Mutter	Nut
21	200000506	Matica	Mutter	Nut
22	200000546	Podložka	Unterlegscheibe	Washer
23	200001454	Vijak	Schraube	Screw
24	200009193	Vijak	Schraube	Screw
25	200000547	Podložka	Unterlegscheibe	Washer
26	300017930	Vitel	Winde	Winch
27	200003450	Drnsni obroč	Gleitring	Sliding Ring
28	200003708	Uvodnica	Hülse	Gland

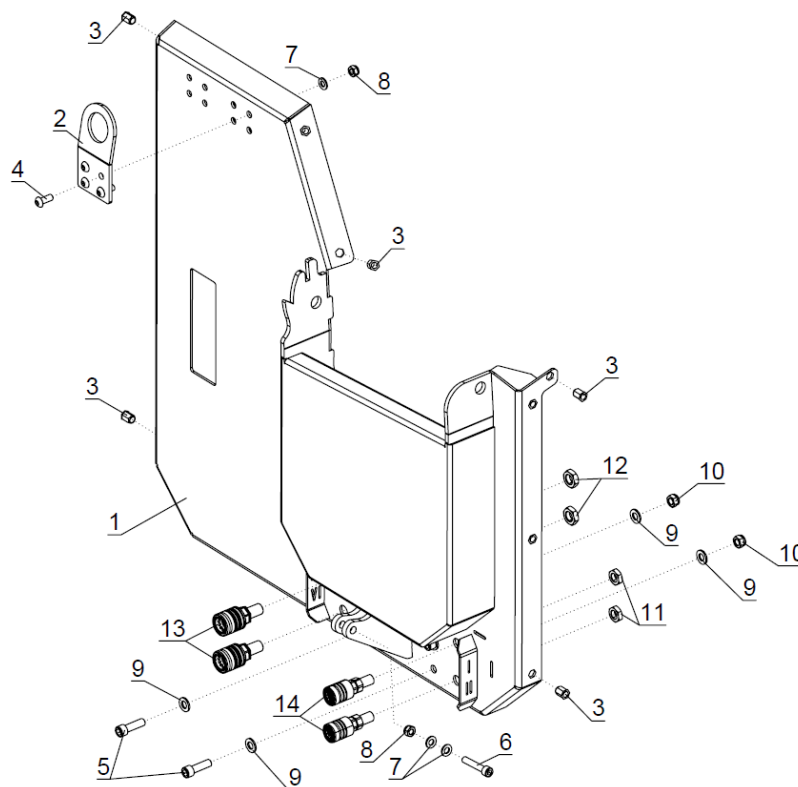
29	200003707	Matica	Mutter	Nut
30	200001045	Zatič	Stift	Pin
31	300010497	Pletenica	Drahtseil	Wire Rope
32	200004639	Senzor	Sensor	Sensor
33	200009986	Senzor	Sensor	Sensor
34	200007723	Vtikač	Plug	Stecker
35	200003848	Kabelski set	Kabel set	Cable Set
36	300005746	Nosilec	Träger	Holder
37	300019084	Nosilec	Träger	Holder
38	300018374	Separator	Separator	Separator
39	300005775	Sornik	Bolzen	Pin
40	300018511	Vpetje cilindra	Zylinderverbindung	Cylinder Joint
41	300005514	Nosilec	Träger	Holder
42	300005454	Podložka	Unterlegscheibe	Washer
43	300005751	Sornik	Bolzen	Pin
44	300005752	Sornik	Bolzen	Pin
45	300008554	Sornik	Bolzen	Pin
46	300004036	Distančni vložek	Distanzeinsatz	Distance Insert
47	300019112	Nosilec 1	Träger 1	Holder 1
48	300019110	Nosilec 2	Träger 2	Holder 2
49	200004714	Podložka	Unterlegscheibe	Washer
50	300002872	Sornik	Bolzen	Pin

### 1.1 Škribček / Seilrolle / Sheave



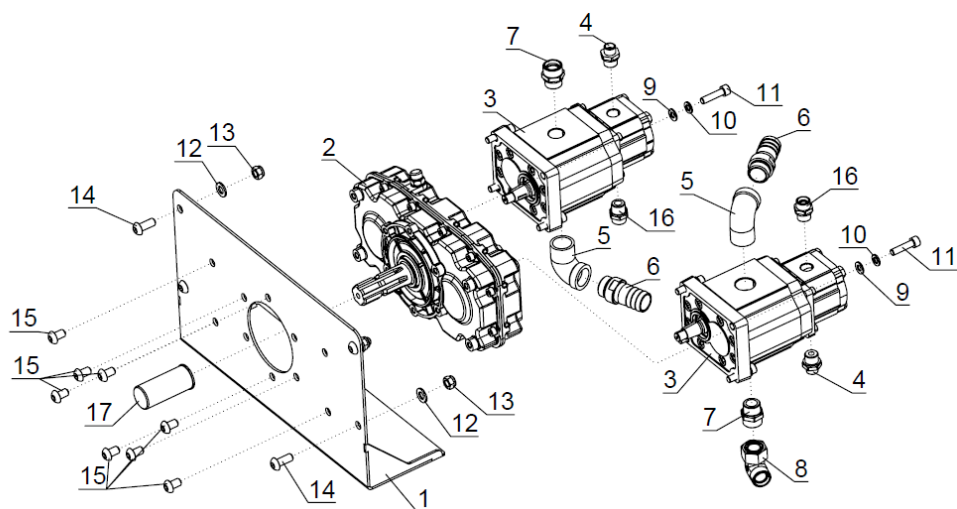
300018971 Škribček			Seilrolle	Sheave
Poz.	Šifra/Code	Opis	DE	EN
1	300018038	Nosilec	Träger	Holder
2	300005786	Kolo	Rad	Wheel
3	200002301	Ležaj	Lager	Bearing
4	200003610	Vijak	Schraube	Screw
5	200000545	Podložka	Unterlegscheibe	Washer
6	200000506	Matica	Mutter	Nut
7	200000942	Vijak	Schraube	Screw
8	200000503	Matica	Mutter	Nut
9	200001799	Vijak	Schraube	Screw
10	200000500	Matica	Mutter	Nut

## 2. Stranica / Seitewand / Side Board



300017284 Stranica			Seitewand	Side Board
Poz.	Šifra/Code	Opis	DE	EN
1	300017814	Stranica	Seitewand	Side Board
2	300015857	Nosilec	Träger	Holder
3	200009102	Matica	Mutter	Nut
4	200002252	Vijak	Schraube	Screw
5	200003164	Vijak	Schraube	Screw
6	200007164	Vijak	Schraube	Screw
7	200000545	Podložka	Unterlegscheibe	Washer
8	200000506	Matica	Mutter	Nut
9	200000548	Podložka	Unterlegscheibe	Washer
10	200000510	Matica	Mutter	Nut
11	200010090	Matica	Mutter	Nut
12	200010091	Matica	Mutter	Nut
13	200010065	Hitra spojka	Schnellkupplung	Quick Coupling
14	200010064	Hitra spojka	Schnellkupplung	Quick Coupling

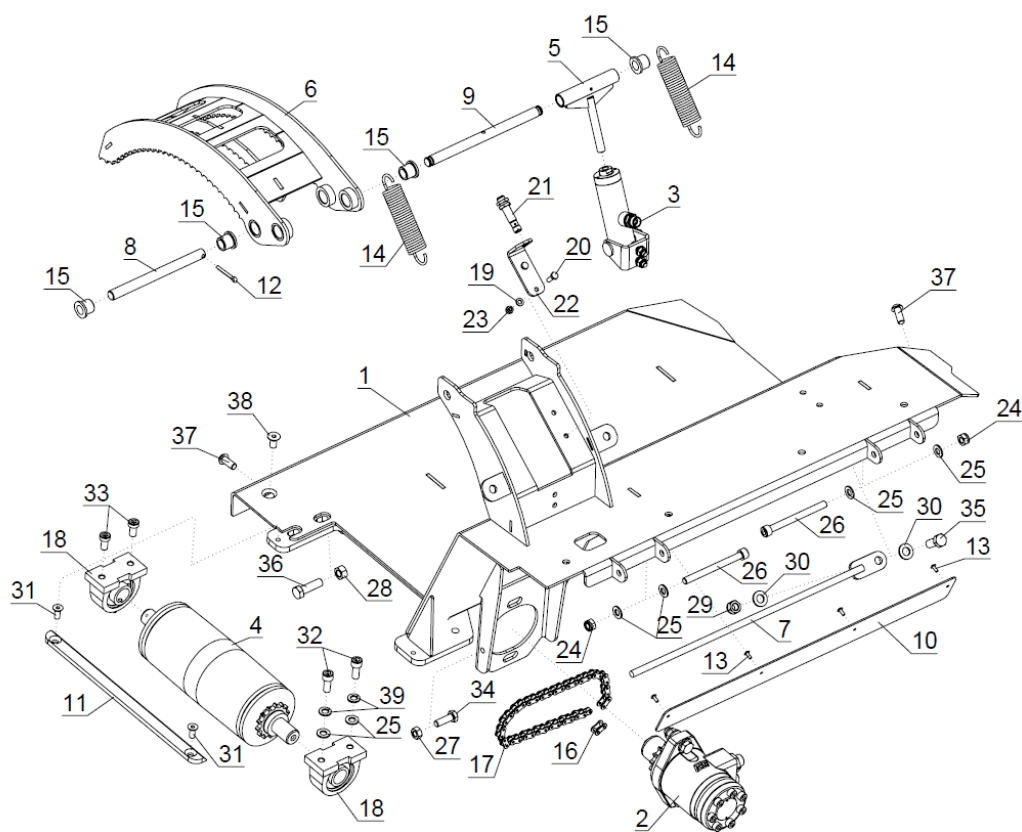
### 3. Črpalke / Pumps / Pumps



300017282 Črpalke			Pumps	
Poz.	Šifra/Code	Opis	DE	EN
1	300017929	Nosilec	Träger	Holder
2	200009253	Multiplikator	Multiplikator	Multiplication
3	200008474	Črpalka	Pumpe	Pump
4	200002048	Dvovijačnik	Doppeltgewindekupplung	Double Threaded Coupling
5	200009295	Koleno	Winkelanschluss	Elbow Fitting
6	300010783	Priključek	Anschluss	Coupling
7	200002696	Dvovijačnik	Doppeltgewindekupplung	Double Threaded Coupling
8	200003370	Priključek	Anschluss	Coupling
9	200000545	Podložka	Unterlegscheibe	Washer
10	200000547	Podložka	Unterlegscheibe	Washer
11	200000387	Vijak	Schraube	Screw
12	200000548	Podložka	Unterlegscheibe	Washer
13	200000510	Matica	Mutter	Nut
14	200010125	Vijak	Schraube	Screw
15	200010218	Vijak	Schraube	Screw
16	200001639	Dvovijačnik	Doppeltgewindekupplung	Double Threaded Coupling
17	200000041	Kapa PVC	Guard PVC	Guard PVC



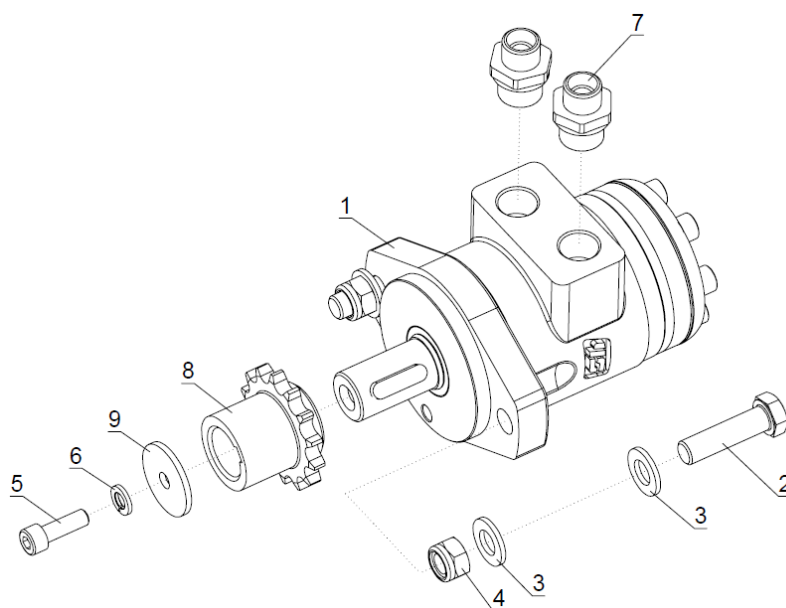
#### 4. Miza podajnega traka / Vorschubbandtisch / In-Feed Conveyor Table



300017292 Miza podajnega traka			Vorschubbandtisch	In-Feed Conveyor Table
Poz.	Šifra/Code	Opis	DE	EN
1	300017816	Pokrov	Deckel	Cover
2	300019363	Pogon podajnega traka	Vorschubbandantrieb	In-Feed Conveyor Drive
3	300019312	Cilinder prijemanja hloda	Niederlatererzylinder	Log Holder Cylinder
4	300004070	Pogonski valj	Antriebswalze	Drive Roller
5	300004065	Poteznik	Ziehelement	Draw Lever
6	300004063	Prijemalo	Halterung	Log Holder
7	300018726	Podporna palica	Stützstange	Support Bar
8	300004062	Sornik	Bolzen	Pin
9	300004066	Sornik	Bolzen	Pin
10	300019460	Trak	Band	Belt
11	300005214	Podpora	Unterstützung	Support
12	200000564	Razcepka	Splinte	Cotter Pin
13	200000570	Kovica	Niet	Rivet
14	200003496	Vzmet	Feder	Spring
15	200003344	Puša	Büchse	Bushing
16	200002091	Spojni člen	Verbindungsglied	Connecting Link
17	200004835	Veriga	Kette	Chain
18	200002897	Ohišje	Gehäuse	Housing
19	200000536	Podložka	Unterlegscheibe	Washer
20	200000348	Vijak	Schraube	Screw
21	200005157	Senzor	Sensor	Sensor
22	300005759	Nosilec	Träger	Holder
23	200000500	Matica	Mutter	Nut
24	200000506	Matica	Mutter	Nut
25	200000545	Podložka	Unterlegscheibe	Washer
26	200001952	Vijak	Schraube	Screw
27	200000505	Matica	Mutter	Nut
28	200000509	Matica	Mutter	Nut

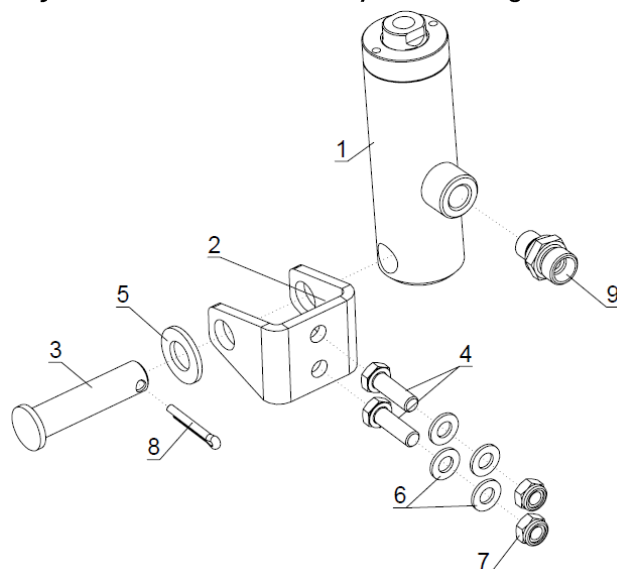
29	200000510	Matica	Mutter	Nut
30	200000548	Podložka	Unterlegscheibe	Washer
31	200005555	Vijak	Schraube	Screw
32	200000805	Vijak	Schraube	Screw
33	200005570	Vijak	Schraube	Screw
34	200000385	Vijak	Schraube	Screw
35	200000415	Vijak	Schraube	Screw
36	200000418	Vijak	Schraube	Screw
37	200002252	Vijak	Schraube	Screw
38	200002230	Vijak	Schraube	Screw
39	200000547	Podložka	Unterlegscheibe	Washer

#### 4.1 Pogon podajnega traka / Vorschubbandantrieb / In-Feed Conveyor Drive



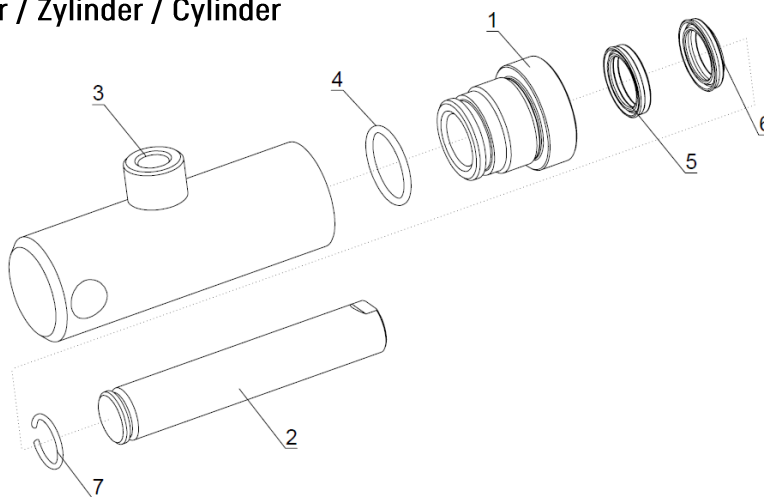
300019363 Pogon podajnega traka			Vorschubbandantrieb	In-Feed Conveyor Drive
Poz.	Šifra/Code	Opis	DE	EN
1	300013556	Hidromotor	Hydromotor	Hydromotor
2	200004267	Vijak	Schraube	Screw
3	200000548	Podložka	Unterlegscheibe	Washer
4	200000510	Matica	Mutter	Nut
5	200000363	Vijak	Schraube	Screw
6	200000539	Podložka	Unterlegscheibe	Washer
7	200002048	Dvovijačnik	Doppeltgewindekupplung	Double Threaded Coupling
8	300004071	Verižnik	Kettenrad	Chain Wheel
9	300001666	Podložka	Unterlegscheibe	Washer

## 4.2 Cilinder prijemanja hloda / Niederlaterzylinder / Log Holder Cylinder



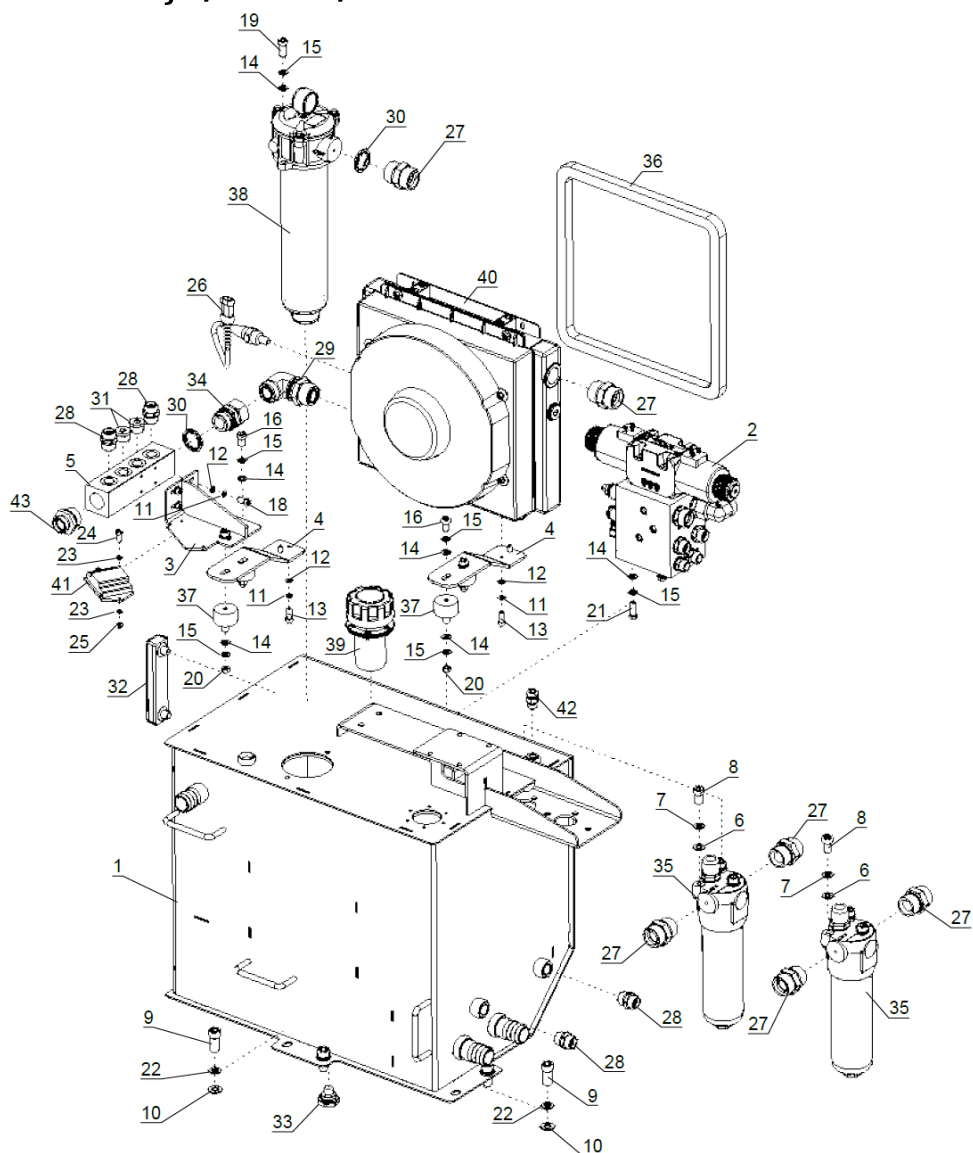
300019312 Cilinder prijemanja hloda			Niederlaterzylinder	Log Holder Cylinder
Poz.	Šifra/Code	Opis	DE	EN
1	300007238	Cilinder	Zylinder	Cylinder
2	300006116	Nosilec	Träger	Holder
3	300004107	Sornik	Bolzen	Pin
4	200000361	Vijak	Schraube	Screw
5	200000552	Podložka	Unterlegscheibe	Washer
6	200000540	Podložka	Unterlegscheibe	Washer
7	200000503	Matica	Mutter	Nut
8	200005580	Razcepka	Splinte	Cotter Pin
9	200000975	Priključek	Anschluss	Coupling

### 4.2.1 Cilinder / Zylinder / Cylinder



300007238 Cilinder			Zylinder	Cylinder
Poz.	Šifra/Code	Opis	DE	EN
1	300006119	Cilinder	Zylinder	Cylinder
2	300006117	Nosilec	Träger	Holder
3	300006121	Sornik	Bolzen	Pin
4	200003020	Vijak	Schraube	Screw
5	200003016	Podložka	Unterlegscheibe	Washer
6	200003025	Podložka	Unterlegscheibe	Washer
7	200003041	Matica	Mutter	Nut

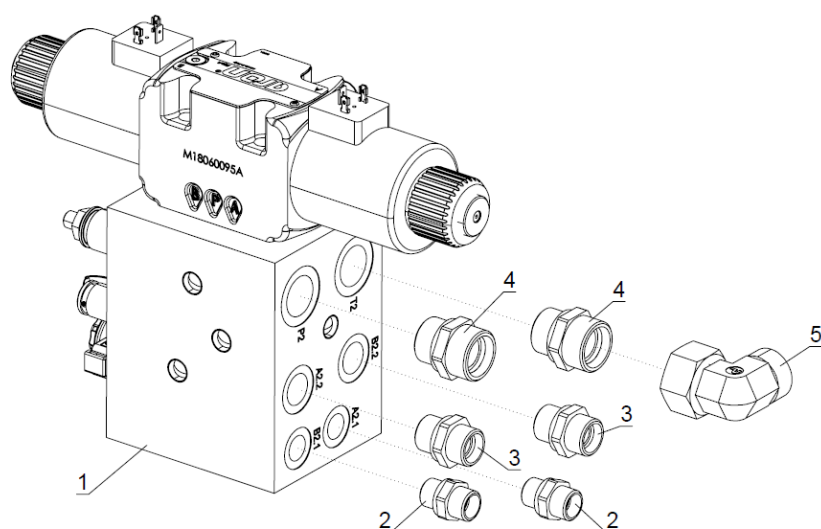
## 5. Rezervoar olja / Öltank / Oil Tank



300017271 Rezervoar olja			Öltank	Oil Tank
Poz.	Šifra/Code	Opis	DE	EN
1	300017812	Rezervoar olja	Öltank	Oil Tank
2	300018605	Hidravlični blok žaganje	Hydr. Block Sägen	Cutting Hydr. Block
3	300018598	Nosilec	Träger	Holder
4	300018129	Nosilec	Träger	Holder
5	300018455	Blok	Block	Block
6	200000545	Podložka	Unterlegscheibe	Washer
7	200000547	Podložka	Unterlegscheibe	Washer
8	200001796	Vijak	Schraube	Screw
9	200000414	Vijak	Schraube	Screw
10	200000548	Podložka	Unterlegscheibe	Washer
11	200000538	Podložka	Unterlegscheibe	Washer
12	200000536	Podložka	Unterlegscheibe	Washer
13	200002641	Vijak	Schraube	Screw
14	200000540	Podložka	Unterlegscheibe	Washer
15	200000539	Podložka	Unterlegscheibe	Washer
16	200000358	Vijak	Schraube	Screw
17	200000797	Vijak	Schraube	Screw
18	200003449	Vijak	Schraube	Screw

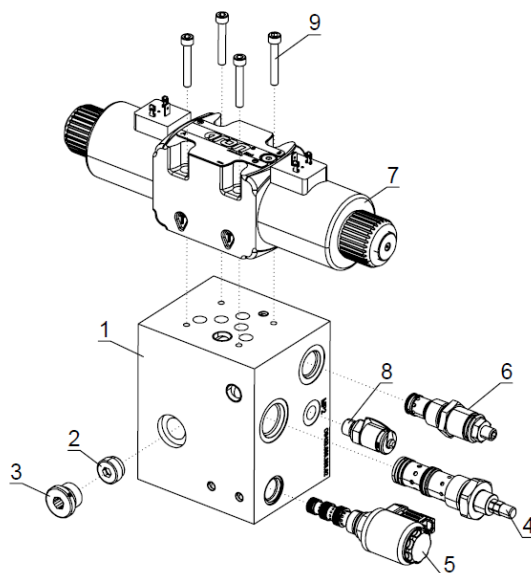
19	200000363	Vijak	Schraube	Screw
20	200000502	Matica	Mutter	Nut
21	200000365	Vijak	Schraube	Screw
22	200000551	Podložka	Unterlegscheibe	Washer
23	200009919	Podložka	Unterlegscheibe	Washer
24	200003516	Vijak	Schraube	Screw
25	200000517	Matica	Mutter	Nut
26	200005635	Senzor	Sensor	Sensor
27	200008381	Priključek	Anschluss	Coupling
28	200001639	Dvovijačnik	Doppeltgewindekupplung	Double Threaded Coupling
29	200003850	Priključek	Anschluss	Coupling
30	200000943	Tesnilo	Dichtung	Seal
31	200001467	Čep	Zapfen	Plug
32	200001675	Nivojno okence	Ölfenster	Oil Level Indicator
33	200002273	Oljni zamašek	Ölstopfen	Oil Plug
34	200001420	Priključek	Anschluss	Coupling
35	300015046	Filter	Filter	Filter
36	200006241	Trak	Band	Belt
37	200008820	Blažilec	Stoßdämpfer	Shock Absorber
38	200005129	Oljni filter	Ölfilter	Oil Filter
39	200001788	Filter	Filter	Filter
40	200003194	Hladilnik olja	Ölkühler	Oil Cooler
41	200005532	Krmilnik	Kontroller	Controller
42	200002746	Priključek	Anschluss	Coupling
43	200003522	Dvovijačnik	Doppeltgewindekupplung	Double Threaded Coupling

## 5.1 Hidr. blok žaganje / Hydr. Block Sägen / Cylinder fi90



300018605 Hidr. blok žaganje			Hydr. Block Sägen	Cylinder fi90
Poz.	Šifra/Code	Opis	DE	EN
1	300017145	Hidravlični blok 1	Hidraulische Block 1	Hydraulic Block 1
2	200005333	Dvovijačnik	Doppeltgewindekupplung	Double Threaded Coupling
3	200001639	Dvovijačnik	Doppeltgewindekupplung	Double Threaded Coupling
4	200002696	Dvovijačnik	Doppeltgewindekupplung	Double Threaded Coupling
5	200003370	Priključek	Anschluss	Coupling

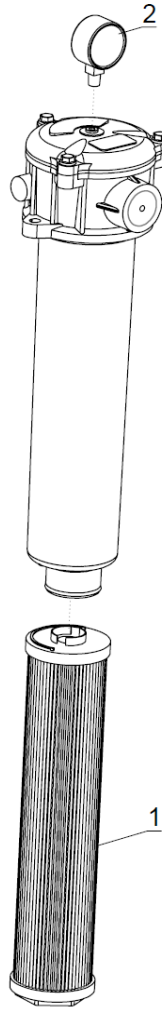
### 5.1.1 Hidravlični blok 1 / Hidraulische Block 1 / Hydraulic Block 1



300017145 Hidravlični blok 1			Hidraulische Block 1	Hydraulic Block 1
Poz.	Šifra/Code	Opis	DE	EN
1	300016631	Blok 1	Block 1	Block 1
2	200002813	Ventil	Ventil	Valve
3	200001467	Čep	Zapfen	Plug
4	200008466	Regulat pretoka	Mengenteiler	Flow Regulator
5	200008468	Ventil	Ventil	Valve
6	200008484	Ventil	Ventil	Valve

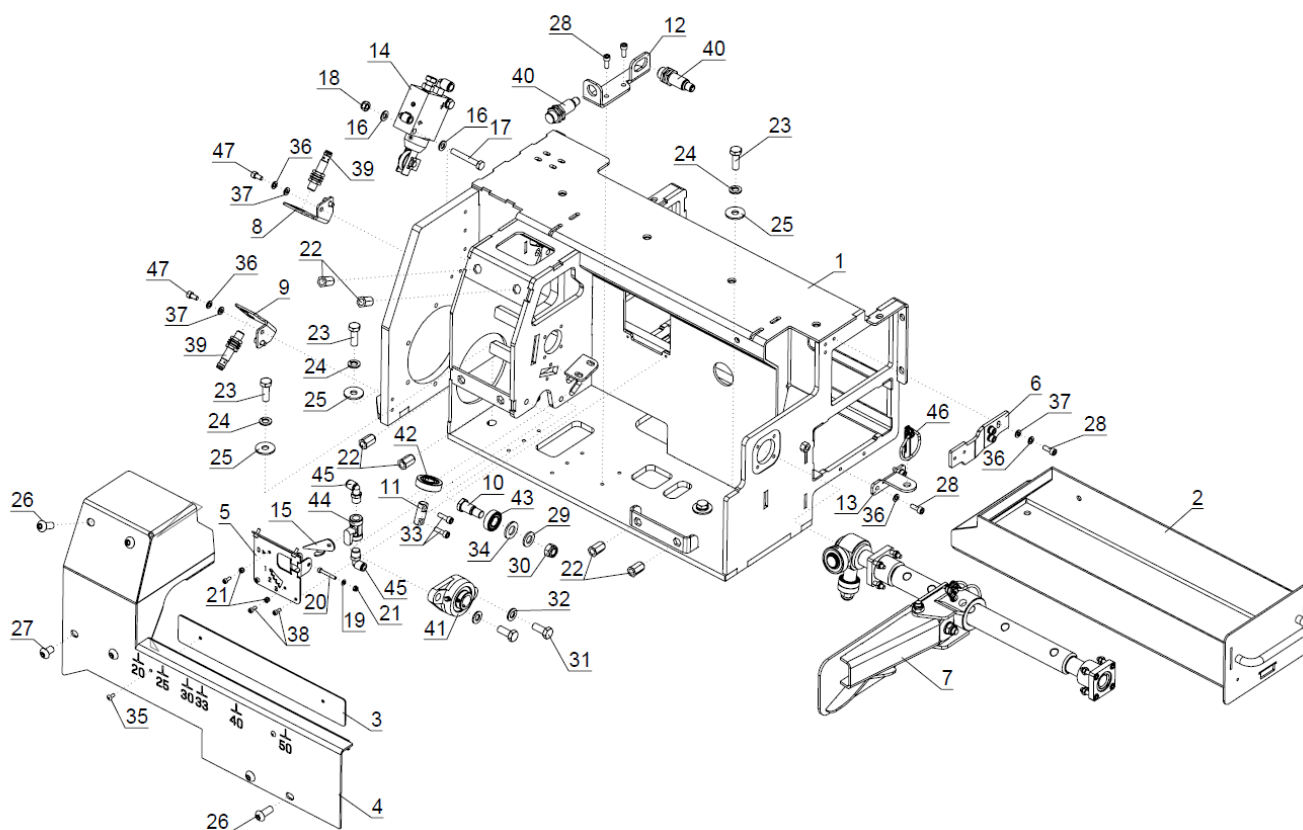
7	200003174	Ventil	Ventil	Valve
8	200002017	Priključek	Anschluss	Coupling
9	200004238	Vijak	Schraube	Screw

## 5.2 Oljni filter / Ölfilter / Oil Filter



20005129 Oljni filter			Ölfilter	Oil Filter
Poz.	Šifra/Code	Opis	DE	EN
1	200005130	Vložek filtra	Filtereinsatz	Filter Insert
2	200005131	Manometer	Manometer	Pressure Gauge

## 6. Ohišje žage / Sägegehäuse / Saw Housing

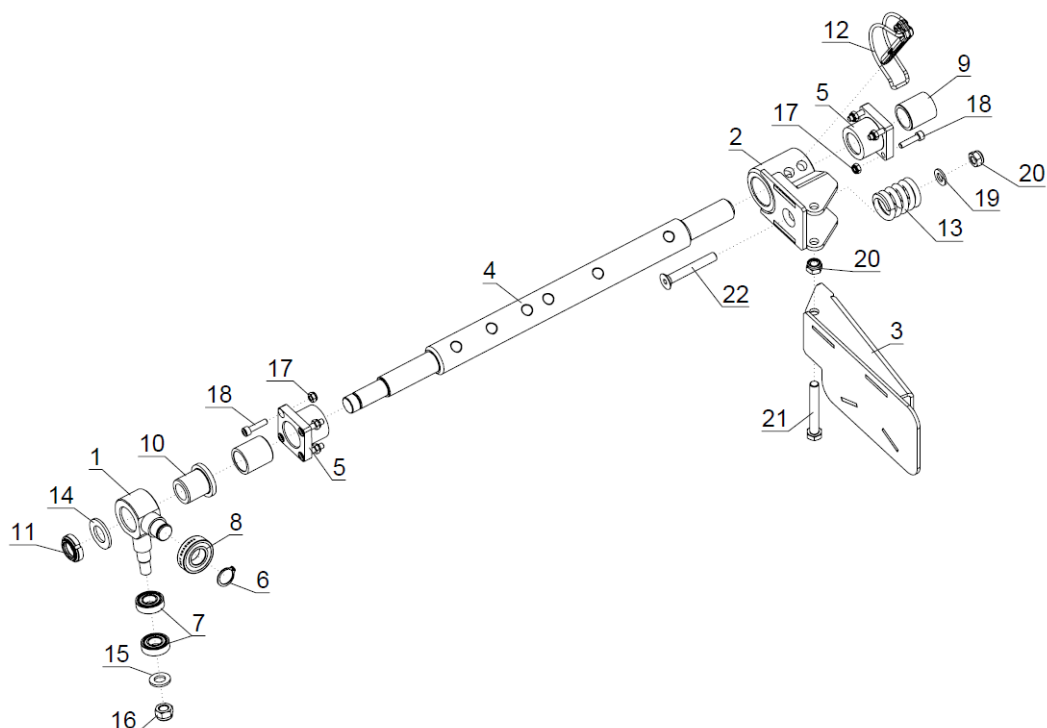


300017276 Ohišje žage			Sägegehäuse	Saw Housing
Poz.	Šifra/Code	Opis	DE	EN
1	300017856	Ohišje	Gehäuse	Housing
2	300017925	Zaboj orodja	Werkzeugkasten	Tool Box
3	300017889	Pokrov	Deckel	Cover
4	300017943	Pokrov	Deckel	Cover
5	300018063	Nosilec	Träger	Holder
6	300018633	Nosilec	Träger	Holder
7	300017995	Nastavitev naslona	Längenbegrenzer-Einstellung	Length Limiter Setting
8	300018459	Nosilec	Träger	Holder
9	300019409	Nosilec	Träger	Holder
10	300005867	Sornik	Bolzen	Pin
11	300004111	Os	Achse	Axle
12	300006113	Nosilec	Träger	Holder
13	300019392	Varovalo	Sicherung	Protection
14	300018719	Črpalka	Pumpe	Pump
15	300012257	Odpiralo	Ölflusslasche	Oil Flow Lug
16	200000540	Podložka	Unterlegscheibe	Washer
17	200001900	Vijak	Schraube	Screw
18	200000503	Matica	Mutter	Nut
19	200003185	Podložka	Unterlegscheibe	Washer
20	200003183	Vijak	Schraube	Screw
21	200004812	Matica	Mutter	Nut
22	200009103	Matica	Mutter	Nut
23	200000385	Vijak	Schraube	Screw
24	200000547	Podložka	Unterlegscheibe	Washer
25	200000546	Podložka	Unterlegscheibe	Washer
26	200002252	Vijak	Schraube	Screw
27	200003171	Vijak	Schraube	Screw
28	200003449	Vijak	Schraube	Screw



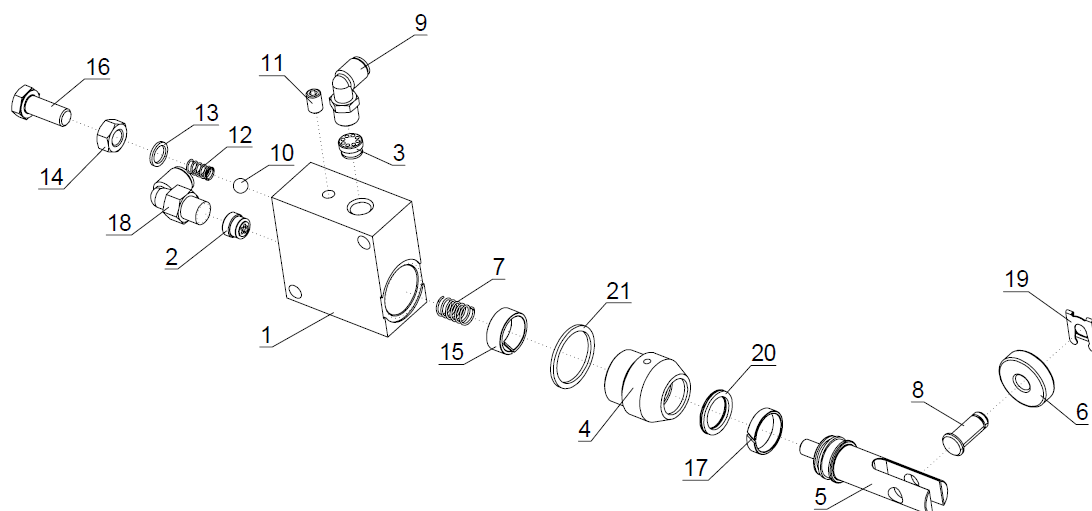
29	200000548	Podložka	Unterlegscheibe	Washer
30	200000510	Matica	Mutter	Nut
31	200000381	Vijak	Schraube	Screw
32	200000545	Podložka	Unterlegscheibe	Washer
33	200002641	Vijak	Schraube	Screw
34	200000552	Podložka	Unterlegscheibe	Washer
35	200000570	Kovica	Niet	Rivet
36	200000538	Podložka	Unterlegscheibe	Washer
37	200000536	Podložka	Unterlegscheibe	Washer
38	200002479	Vijak	Schraube	Screw
39	200004451	Senzor	Sensor	Sensor
40	200005665	Senzor	Sensor	Sensor
41	200003035	Ležaj	Lager	Bearing
42	200002103	Ležaj	Lager	Bearing
43	200000007	Ležaj	Lager	Bearing
44	200000700	Pipa za olje	Ölhahn	Oil Faucet
45	200001757	Priključek	Anschluss	Coupling
46	200001045	Varovalo	Sicherung	Protection
47	200000347	Vijak	Schraube	Screw

## 6.1 Nastavitev naslona / Längenbegrenzer-Einstellung / Length Limiter Setting



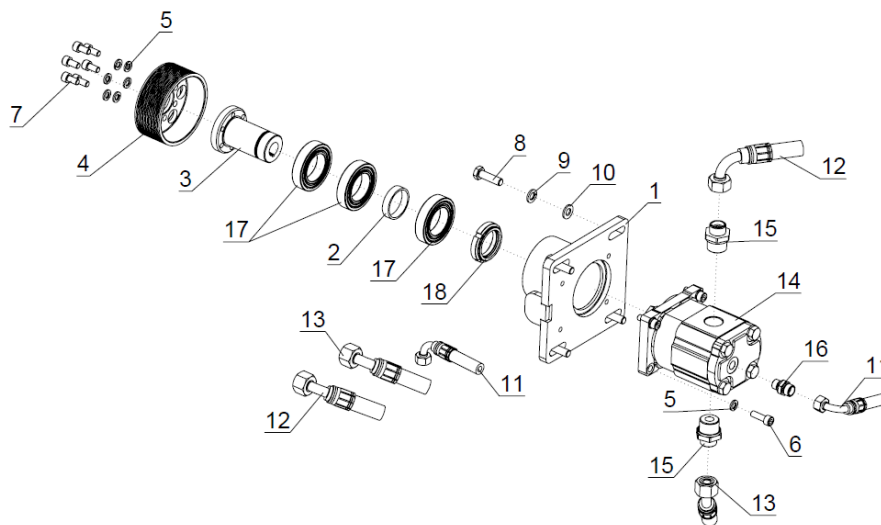
300017995 Nastavitev naslona		Längenbegrenzer-Einstellung	Length Limiter Setting	
Poz.	Šifra/Code	Opis	Opis	
		DE	EN	
1	300004097	Vodilo	Führung	Guide
2	300018061	Nosilec	Träger	Holder
3	300012368	Omejevalo	Begrenzer	Limiter
4	300018162	Os	Achse	Axle
5	300005232	Ohišje	Gehäuse	Housing
6	200000588	Vskočnik	Sicherungsring	Circlip
7	200000007	Ležaj	Lager	Bearing
8	200001564	Ležaj	Lager	Bearing
9	200003345	Puša	Büchse	Bushing
10	200003981	Puša	Büchse	Bushing
11	200003205	Matica	Mutter	Nut
12	200004801	Zatič	Stift	Pin
13	200006046	Vzmet	Feder	Spring
14	200000559	Podložka	Unterlegscheibe	Washer
15	200000548	Podložka	Unterlegscheibe	Washer
16	200000510	Matica	Mutter	Nut
17	200000500	Matica	Mutter	Nut
18	200000953	Vijak	Schraube	Screw
19	200000545	Podložka	Unterlegscheibe	Washer
20	200000506	Matica	Mutter	Nut
21	200000402	Vijak	Schraube	Screw
22	200000400	Vijak	Schraube	Screw

## 6.2 Črpalka / Pumpe / Pump



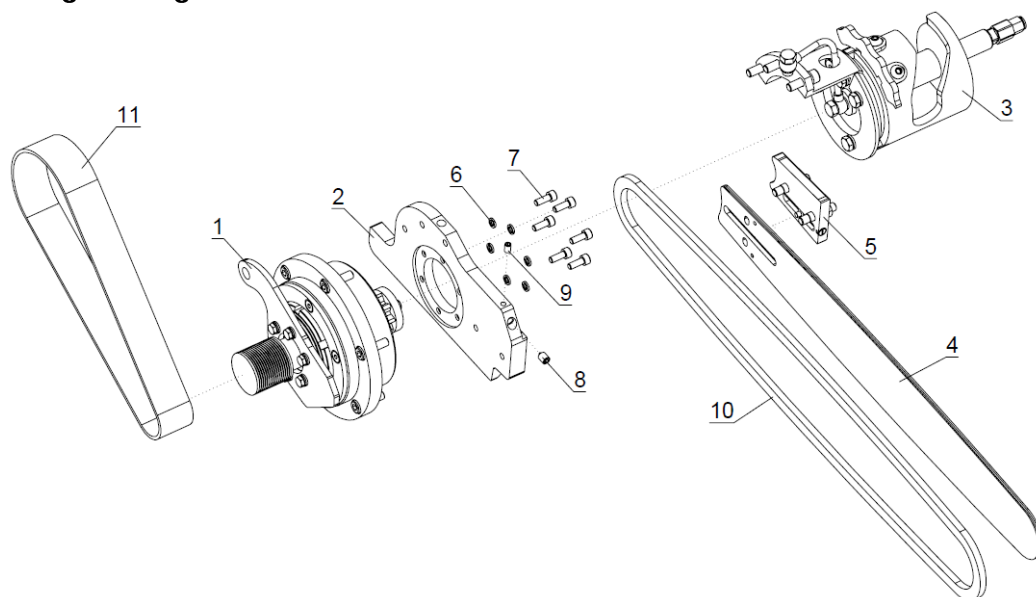
300018719 Črpalka			Pumpe	Pump
Poz.	Šifra/Code	Opis	DE	EN
1	300015685	Ohišje	Gehäuse	Housing
2	200006019	Ventil	Ventil	Valve
3	200003314	Ventil	Ventil	Valve
4	300018734	Cev	Rohr	Pipe
5	300018733	Bat	Kolben	Piston
6	200007951	Ležaj	Lager	Bearing
7	200002022	Vzmet	Feder	Spring
8	200008333	Sornik	Bolzen	Pin
9	200001757	Priključek	Anschluss	Coupling
10	200008017	Kroglica	Kugel	Ball
11	200004462	Vijak	Schraube	Screw
12	200008203	Vzmet	Feder	Spring
13	200004204	Tesnilo	Dichtung	Seal
14	200000505	Matica	Mutter	Nut
15	200009867	Tesnilo	Dichtung	Seal
16	200000381	Vijak	Schraube	Screw
17	200009808	Tesnilo	Dichtung	Seal
18	200008334	Varovalo	Sicherung	Protection
19	200009816	Tesnilo	Dichtung	Seal
20	200009830	Tesnilo	Dichtung	Seal
21	200006166	Priključek	Anschluss	Coupling

## 7. Pogon žage-zobniški / Säge-Zahnradantrieb / Sawbar Gear Drive



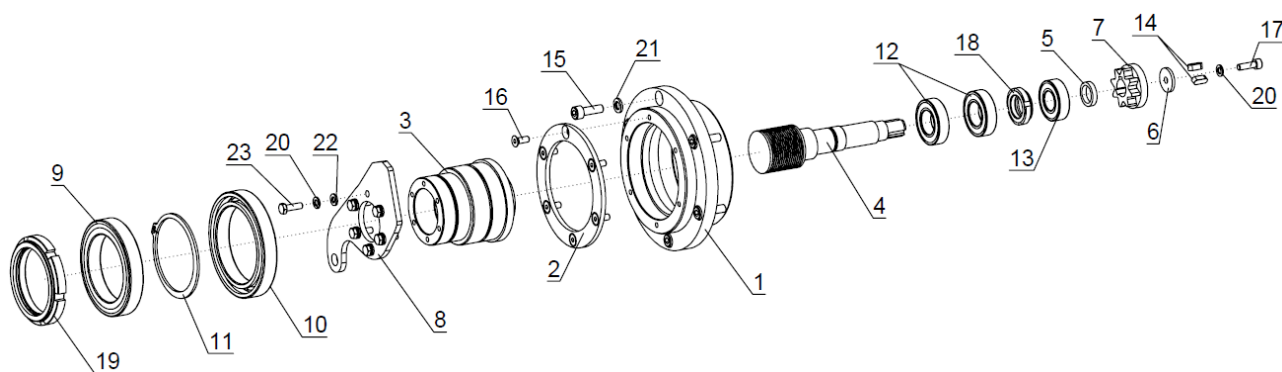
300017281 Pogon žage-zobniški			Säge-Zahnradantrieb	Sawbar Gear Drive
Poz.	Šifra/Code	Opis	DE	EN
1	300004076	Ohišje	Gehäuse	Housing
2	300004074	Distančnik	Abstandhalter	Spacer
3	300004073	Os	Achse	Axle
4	300013116	Jermenica	Riemenscheibe	Pulley
5	200000539	Podložka	Unterlegscheibe	Washer
6	200000363	Vijak	Schraube	Screw
7	200000358	Vijak	Schraube	Screw
8	200001454	Vijak	Schraube	Screw
9	200000547	Podložka	Unterlegscheibe	Washer
10	200000545	Podložka	Unterlegscheibe	Washer
11	200009770	Cev hid.	Hydraulikschlauch	Hydraulic Pipe
12	200009772	Cev hid.	Hydraulikschlauch	Hydraulic Pipe
13	200009771	Cev hid.	Hydraulikschlauch	Hydraulic Pipe
14	200001814	Črpalka	Pumpe	Pump
15	200002696	Dvovijačnik	Doppeltgewindekupplung	Double Threaded Coupling
16	200000975	Priključek	Anschluss	Coupling
17	200000008	Ležaj	Lager	Bearing
18	200001588	Matica	Mutter	Nut

## 8. Žaga / Säge / Saw



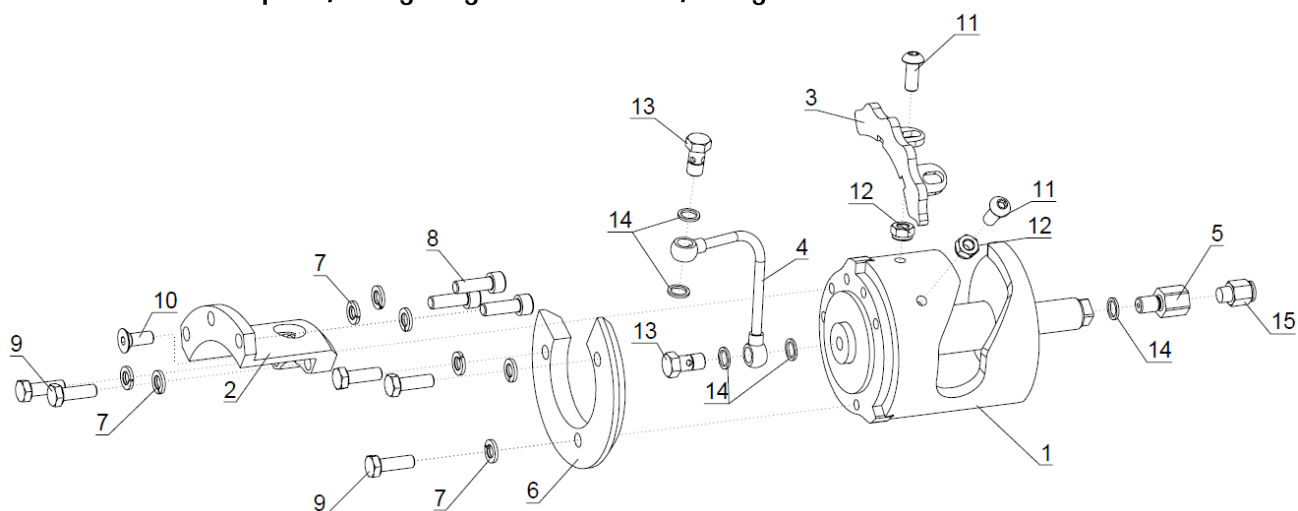
300017299 Žaga			Säge	Saw
Poz.	Šifra/Code	Opis	DE	EN
1	300017998	Verižni pogon Ø44	Kettenantrieb Ø44	Chain Drive Ø44
2	300017472	Nosilec	Träger	Holder
3	300017996	Odmik lopute	Längebegrenzerrücktritt	Length Limiter
4	300004157	Meč žage	Sägeschwert	Sawbar
5	300011279	Napenjalec verige	Kettenspanner	Chain Tightener
6	200001061	Podložka	Unterlegscheibe	Washer
7	200003449	Vijak	Schraube	Screw
8	200005550	Vijak	Schraube	Screw
9	200000345	Vijak	Schraube	Screw
10	200006104	Veriga	Kette	Chain
11	200009716	Jermen	Riemen	Belt

## 8.1 Verižni pogon / Kettenantrieb / Chain Drive Ø44



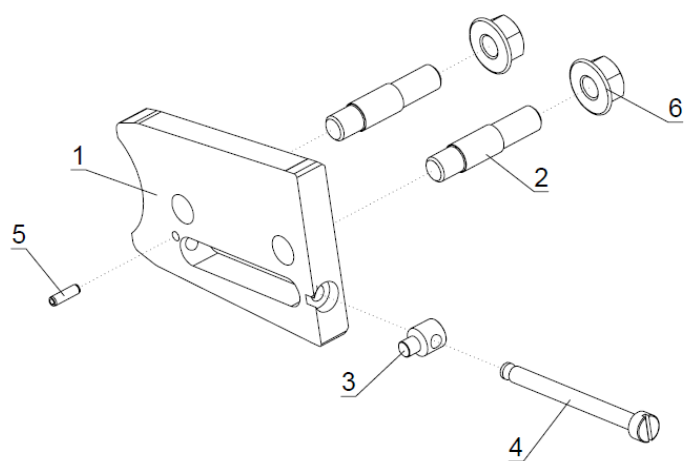
300017998 Verižni pogon Ø44			Kettenantrieb Ø44	Chain Drive Ø44
Poz.	Šifra/Code	Opis	DE	EN
1	300004078	Ohišje	Gehäuse	Housing
2	300004079	Obroč	Ring	Ring
3	300004080	Os	Achse	Axle
4	300016874	Os	Achse	Axle
5	300004081	Distančnik	Abstandhalter	Spacer
6	300004084	Podložka	Unterlegscheibe	Washer
7	300004083	Verižnik	Kettenrad	Chain Wheel
8	300018489	Ročica	Hebel	Lever
9	200003032	Ležaj	Lager	Bearing
10	200003030	Ležaj	Lager	Bearing
11	200000687	Vskočnik	Sicherungsring	Circlip
12	200007409	Ležaj	Lager	Bearing
13	200007410	Ležaj	Lager	Bearing
14	200003589	Zagozda	Keile	Wedge
15	200000363	Vijak	Schraube	Screw
16	200001219	Vijak	Schraube	Screw
17	200002641	Vijak	Schraube	Screw
18	200001587	Matica	Mutter	Nut
19	200002823	Matica	Mutter	Nut
20	200000538	Podložka	Unterlegscheibe	Washer
21	200000539	Podložka	Unterlegscheibe	Washer
22	200000536	Podložka	Unterlegscheibe	Washer
23	200000348	Vijak	Schraube	Screw

## 8.2 Odmik lopute / Längebegrenzürrücktritt / Length Limiter



300017996 Odmik lopute			Längebegrenzürrücktritt	Length Limiter
Poz.	Šifra/Code	Opis	DE	EN
1	300018165	Rotacijski drog	Rotationsstange	Rotation Bar
2	300005345	Poveznik	Anschlagbinder	Length Limiter Link
3	300015801	Vodilo	Führung	Guide
4	300007323	Cev	Rohr	Pipe
5	300005870	Vijak votli	Hohlschraube	Hollow Screw
6	300005848	Ploščica	Platte	Plate
7	200000539	Podložka	Unterlegscheibe	Washer
8	200000363	Vijak	Schraube	Screw
9	200000365	Vijak	Schraube	Screw
10	200005555	Vijak	Schraube	Screw
11	200001800	Vijak	Schraube	Screw
12	200000503	Matica	Mutter	Nut
13	200003863	Vijak votli	Hohlschraube	Hollow Screw
14	200004204	Tesnilo	Dichtung	Seal
15	200001125	Priključek	Anschluss	Coupling

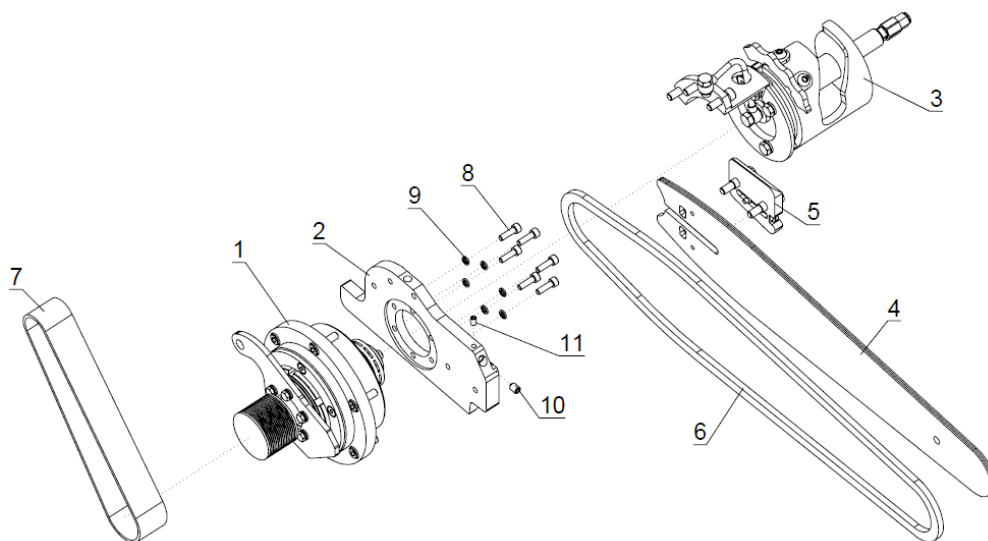
### 8.3 Napenjalec verige / Kettenspanner / Chain Tightener



300011279 Napenjalec verige			Kettenspanner	Chain Tightener
Poz.	Šifra/Code	Opis	DE	EN
1	300004089	Ploščica	Platte	Plate
2	200001557	Vijak	Schraube	Screw
3	300004090	Poteznik	Ziehelement	Draw lever
4	300004091	Vijak	Schraube	Screw
5	200003651	Zatič	Stift	Pin
6	200001434	Matica	Mutter	Nut

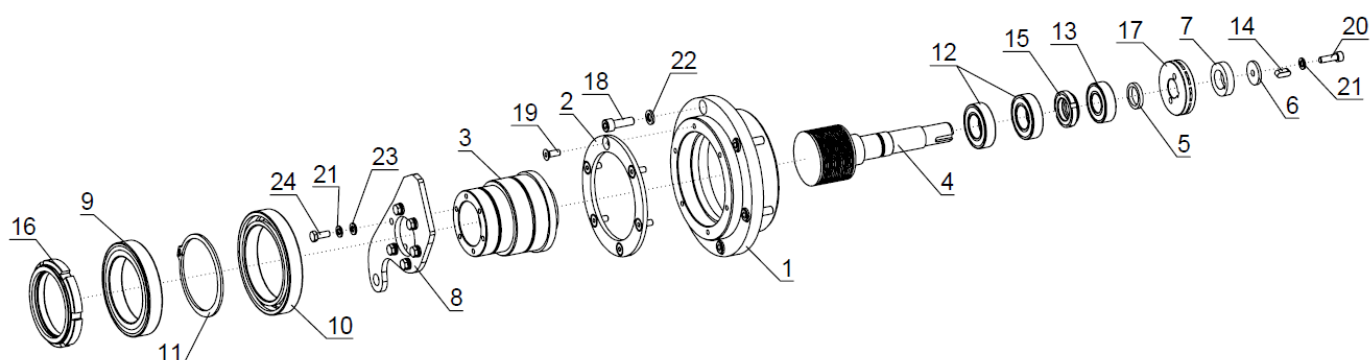


9. **Žaga z verigo 404 - Harvester / Säge mit Kette 404 - Harvester / Saw with Chain 404 - Harvester**



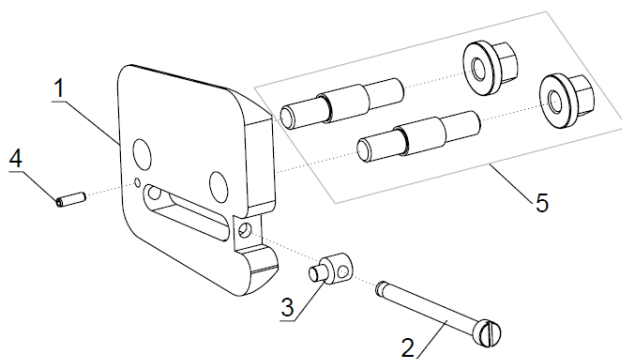
300017279 Žaga z verigo 404 - Harvester			Säge mit Kette 404 - Harvester	Saw with Chain 404 - Harvester
Poz.	Šifra/Code	Opis	DE	EN
1	300018744	Verižni pogon 404 Ø57	Kettenantrieb 404 Ø57	Chain Drive 404 Ø57
2	300018370	Nosilec	Träger	Holder
3	300017996	Odmik lopute	Längebegrenzzrücktritt	Length Limiter
4	300013708	Meč žage	Sägeschwert	Sawbar
5	300011430	Napenjalec verige 404	Kettenspanner 404	Chain Tightener 404
6	200005723	Veriga	Kette	Chain
7	200008766	Jermen	Riemen	Belt
8	200002641	Vijak	Schraube	Screw
9	200001061	Podložka	Unterlegscheibe	Washer
10	200005550	Vijak	Schraube	Screw
11	200000345	Vijak	Schraube	Screw

## 9.1 Verižni pogon 404 / Kettenantrieb 404 / Chain Drive 404 Ø57



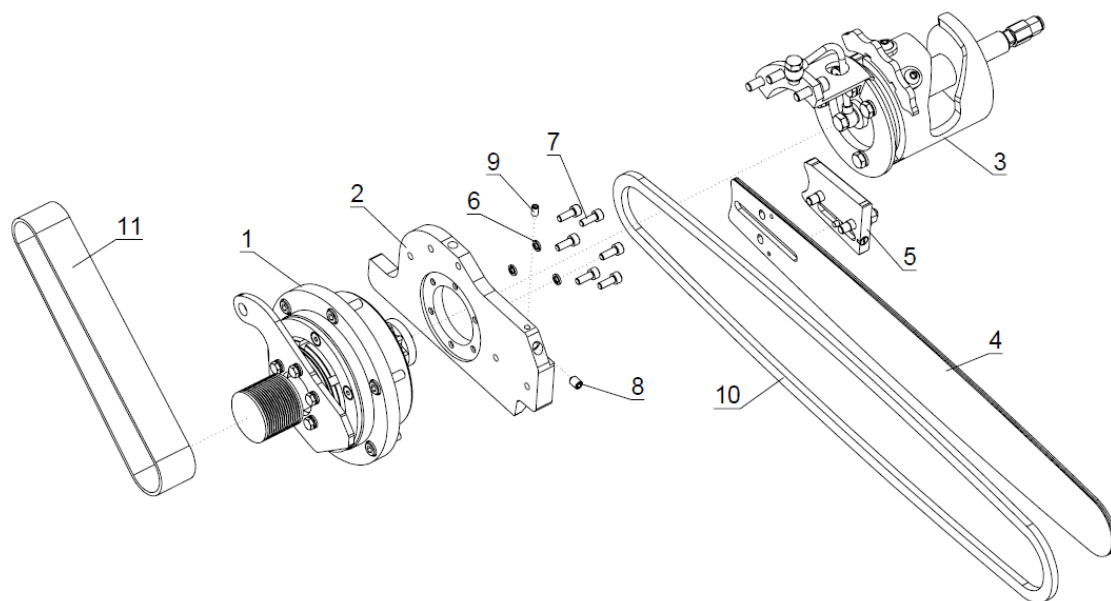
300011431 Verižni pogon 404 Ø57		Kettenantrieb 404 Ø57	Chain Drive 404 Ø57	
Poz.	Šifra/Code	Opis	Opis	
		DE	EN	
1	300004078	Ohišje	Gehäuse	Housing
2	300004079	Obroč	Ring	Ring
3	300004080	Os	Achse	Axle
4	300018461	Os	Achse	Axle
5	300007324	Distančnik	Abstandhalter	Spacer
6	300004084	Podložka	Unterlegscheibe	Washer
7	300007325	Distančnik	Abstandhalter	Spacer
8	300018489	Ročica	Hebel	Lever
9	200003032	Ležaj	Lager	Bearing
10	200003030	Ležaj	Lager	Bearing
11	200000687	Vskočnik	Sicherungsring	Circlip
12	200007409	Ležaj	Lager	Bearing
13	200007410	Ležaj	Lager	Bearing
14	200003589	Zagozda	Keile	Wedge
15	200001587	Matica	Mutter	Nut
16	200002823	Matica	Mutter	Nut
17	200005788	Verižnik	Kettenrad	Chain Wheel
18	200000363	Vijak	Schraube	Screw
19	200001219	Vijak	Schraube	Screw
20	200002641	Vijak	Schraube	Screw
21	200000538	Podložka	Unterlegscheibe	Washer
22	200000539	Podložka	Unterlegscheibe	Washer
23	200000536	Podložka	Unterlegscheibe	Washer
24	200002642	Vijak	Schraube	Screw

## 9.2 Napenjalec verige 404 - Harvester / Kettenspanner 404 - Harvester / Chain Tightener 404 - Harvester



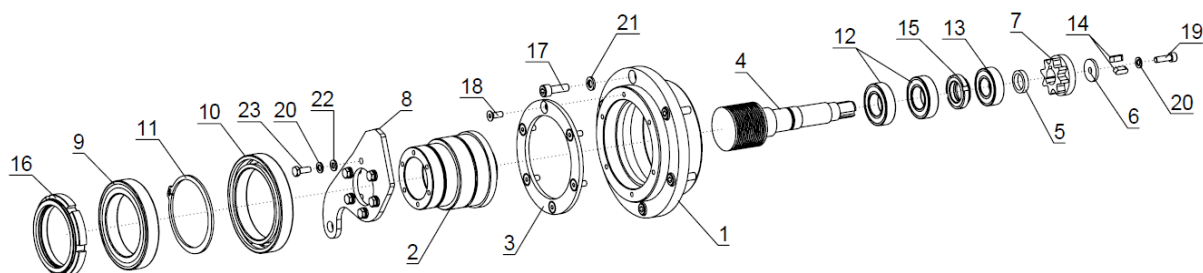
300011430 Napenjalec verige 404 - Harvester			Kettenspanner 404 - Harvester	Chain Tightener 404 - Harvester
Poz.	Šifra/Code	Opis	DE	EN
1	300007327	Ploščica	Platte	Plate
2	300004091	Vijak	Schraube	Screw
3	300004090	Poteznik	Ziehelement	Draw lever
4	200003651	Zatič	Stift	Pin
5	S00000157	Set napenjaleca verige 404	Kettenspanner-Set 404	Chain Tensioner Kit 404

## 10. Žaga - Power pogon / Sägeschwert Power Antrieb / Sawbar Power Drive



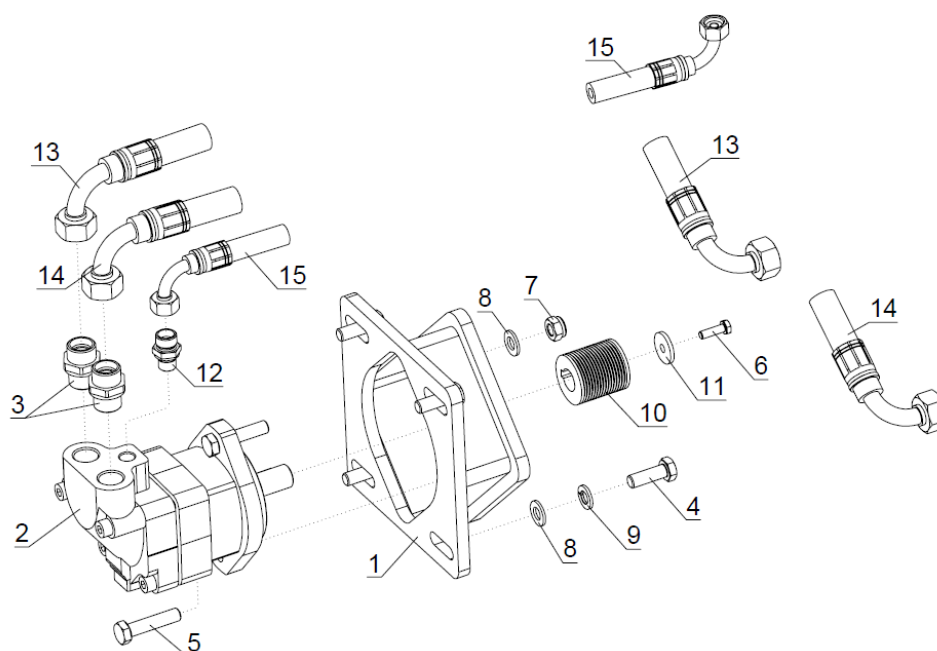
300017299 Žaga - Power pogon			Sägeschwert Power Antrieb	Sawbar Power Drive
Poz.	Šifra/Code	Opis	DE	EN
1	300018743	Verižni pogon Ø49	Kettenantrieb Ø49	Chain Drive Ø49
2	300017472	Nosilec	Träger	Holder
3	300017996	Odmik lopute	Längebegrenzerrücktritt	Length Limiter
4	300004157	Meč žage	Sägeschwert	Sawbar
5	300011279	Napenjalec verige	Kettenspanner	Chain Tightener
6	200001061	Podložka	Unterlegscheibe	Washer
7	200003449	Vijak	Schraube	Screw
8	200005550	Vijak	Schraube	Screw
9	200000345	Vijak	Schraube	Screw
10	200006104	Veriga	Kette	Chain
11	200008821	Jermen	Riemen	Belt

## 10.1 Verižni pogon / Kettenantrieb / Chain Drive Ø49



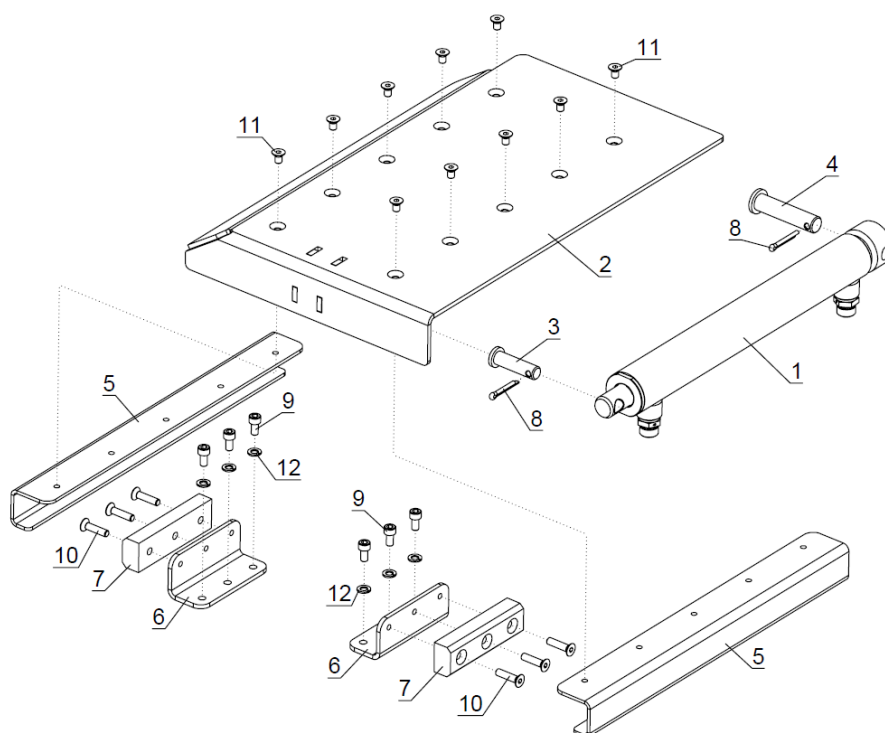
300018743 Verižni pogon Ø49			Kettenantrieb Ø49	Chain Drive Ø49
Poz.	Šifra/Code	Opis	DE	EN
1	300004078	Ohišje	Gehäuse	Housing
2	300004080	Os	Achse	Axle
3	300004079	Obroč	Ring	Ring
4	300018460	Os	Achse	Axle
5	300004081	Distančnik	Abstandhalter	Spacer
6	300004084	Podložka	Unterlegscheibe	Washer
7	300004083	Verižnik	Kettenrad	Chain Wheel
8	300018489	Ročica	Hebel	Lever
9	200003032	Ležaj	Lager	Bearing
10	200003030	Ležaj	Lager	Bearing
11	200000687	Vskočnik	Sicherungsring	Circlip
12	200007409	Ležaj	Lager	Bearing
13	200007410	Ležaj	Lager	Bearing
14	200003589	Zagozda	Keile	Wedge
15	200001587	Matica	Mutter	Nut
16	200002823	Matica	Mutter	Nut
17	200000363	Vijak	Schraube	Screw
18	200001219	Vijak	Schraube	Screw
19	200002641	Vijak	Schraube	Screw
20	200000538	Podložka	Unterlegscheibe	Washer
21	200000539	Podložka	Unterlegscheibe	Washer
22	200000536	Podložka	Unterlegscheibe	Washer
23	200002642	Vijak	Schraube	Screw

## 11. Pogon žage z batnim motorjem / Sägenantrieb mit Kolbenmotor / Saw Drive with Piston Motor



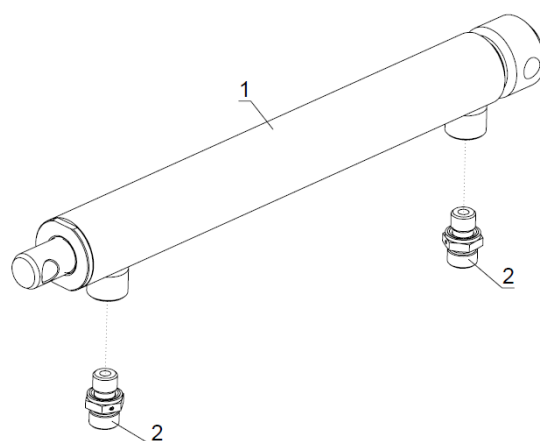
300017300 Pogon žage z batnim motorjem			Sägenantrieb mit Kolbenmotor	Saw Drive with Piston Motor
Poz.	Šifra/Code	Opis	DE	EN
1	300007330	Ohišje	Gehäuse	Housing
2	300013598	Hidromotor	Hydromotor	Hydromotor
3	200001639	Dvovijačnik	Doppeltgewindekupplung	Double Threaded Coupling
4	200000385	Vijak	Schraube	Screw
5	200000390	Vijak	Schraube	Screw
6	200000348	Vijak	Schraube	Screw
7	200000506	Matica	Mutter	Nut
8	200000545	Podložka	Unterlegscheibe	Washer
9	200000547	Podložka	Unterlegscheibe	Washer
10	300007328	Jermenica	Riemenscheibe	Pulley
11	300004084	Podložka	Unterlegscheibe	Washer
12	200000975	Priključek	Anschluss	Coupling
13	200009774	Cev hid.	Hydraulikschlauch	Hydraulic Pipe
14	200009775	Cev hid.	Hydraulikschlauch	Hydraulic Pipe
15	200009773	Cev hid.	Hydraulikschlauch	Hydraulic Pipe

## 12. Podporna miza / Stütztisch / Support Table



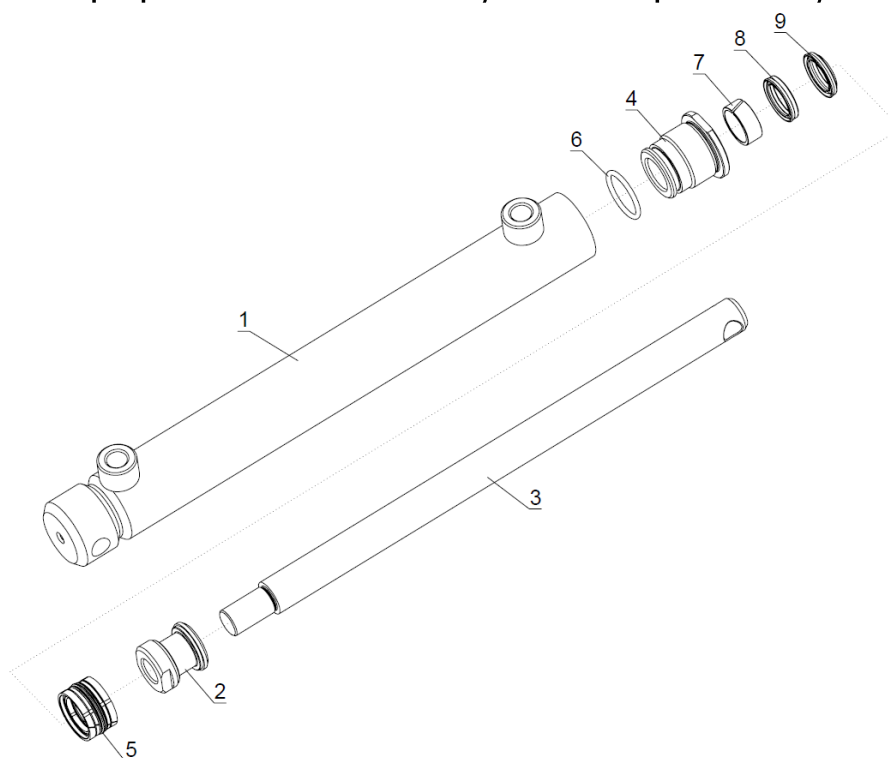
300017283 Podporna miza			Stütztisch	Support Table
Poz.	Šifra/Code	Opis	DE	EN
1	300019300	Cilinder podporne mize	Stütztischzylinder	Suport Table Cylinder
2	300018742	Miza	Tisch	Table
3	300004104	Sornik	Bolzen	Pin
4	300004107	Sornik	Bolzen	Pin
5	300004102	Ploščica	Platte	Plate
6	300005321	Nosilec	Träger	Holder
7	300004101	Dršnik	Führungsgleiter	Guie Slider
8	200005580	Razcepka	Splinte	Cotter Pin
9	200000347	Vijak	Schraube	Screw
10	200003601	Vijak	Schraube	Screw
11	200003602	Vijak	Schraube	Screw
12	200000538	Podložka	Unterlegscheibe	Washer

## 12.1 Cilinder podporne mize/ Stütztischzylinder / Suport Table Cylinder



300019300 Cilinder podporne mize			Stütztischzylinder	Suport Table Cylinder
Poz.	Šifra/Code	Opis	DE	EN
1	300007239	Cilinder podporne mize 1	Stütztischzylinder 1	Suport Table Cylinder 1
2	200000975	Priključek	Anschluss	Coupling

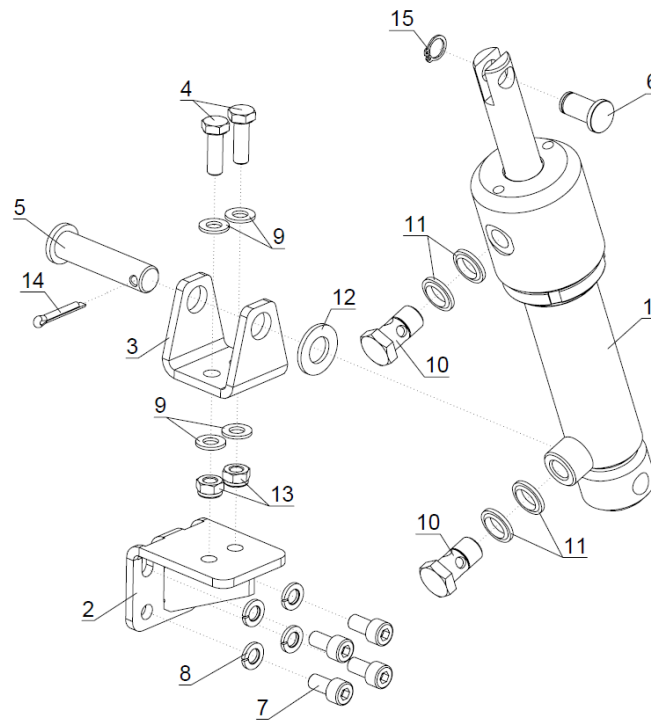
### 12.1.1 Cilinder podporne mize 1/ Stütztischzylinder 1 / Suport Table Cylinder 1



300007239 Cilinder podporne mize 1			Stütztischzylinder 1	Suport Table Cylinder 1
Poz.	Šifra/Code	Opis	DE	EN
1	300005315	Cilinder	Zylinder	Cylinder
2	300006093	Bat	Kolben	Piston
3	300005314	Batnica	Kolbenstange	Piston Rod
4	300005313	Vodilo	Führung	Guide
5	200003019	Tesnilo	Dichtung	Seal
6	200003020	Tesnilo	Dichtung	Seal
7	200003021	Tesnilo	Dichtung	Seal
8	200003016	Tesnilo	Dichtung	Seal
9	200003025	Tesnilo	Dichtung	Seal

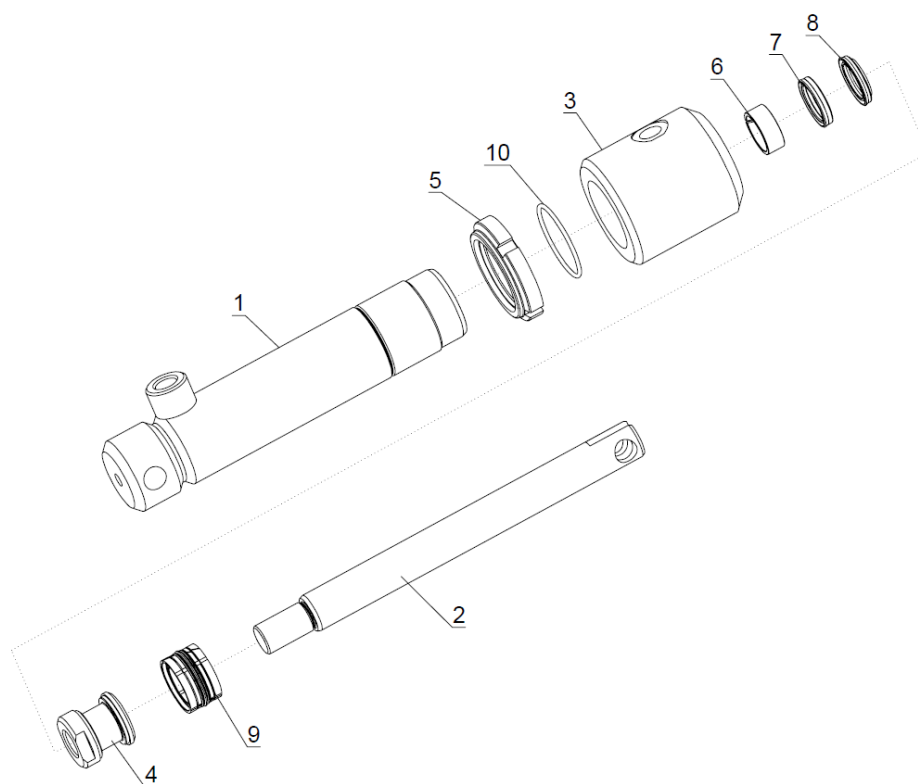


### 13. Cilinder rezanja motorke / Sägezylinder / Saw Cylinder



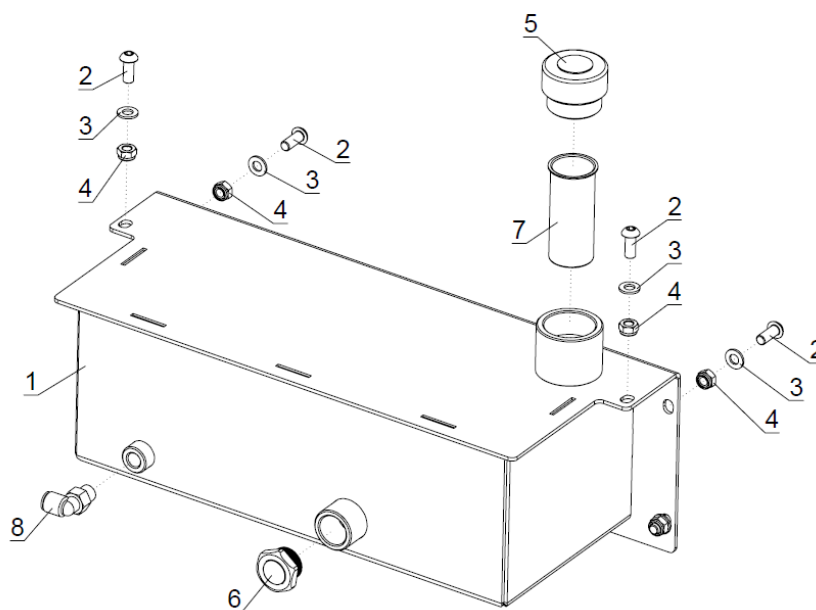
300019344 Cilinder rezanja motorke		Sägezylinder		Saw Cylinder	
Poz.	Šifra/Code	Opis	DE	EN	
1	300007255	Cilinder	Zylinder	Cylinder	
2	300006067	Nosilec	Träger	Holder	
3	300006116	Nosilec	Träger	Holder	
4	200000365	Vijak	Schraube	Screw	
5	300004107	Sornik	Bolzen	Pin	
6	300012374	Sornik	Bolzen	Pin	
7	200000358	Vijak	Schraube	Screw	
8	200000539	Podložka	Unterlegscheibe	Washer	
9	200000540	Podložka	Unterlegscheibe	Washer	
10	200001839	Vijak votli	Hohlschraube	Hollow Screw	
11	200002623	Tesnilo	Dichtung	Seal	
12	200000552	Podložka	Unterlegscheibe	Washer	
13	200000503	Matica	Mutter	Nut	
14	200005580	Razcepka	Splinte	Cotter Pin	
15	200006197	Vskočnik	Sicherungsring	Circlip	

### 13.1 Blok 1 / Zylinder/ Cylinder



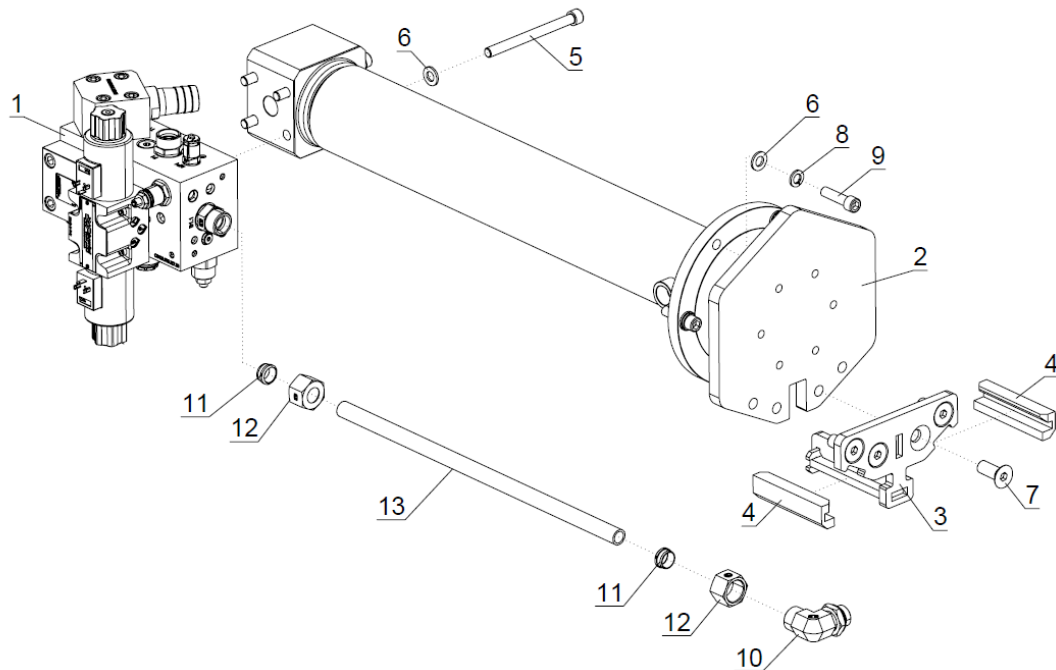
300007255 Cilinder			Zylinder	Cylinder
Poz.	Šifra/Code	Opis	DE	EN
1	300012252	Cilinder	Zylinder	Cylinder
2	300006061	Batnica	Kolbenstange	Piston Rod
3	300012251	Vodilo	Führung	Guide
4	300006093	Bat	Kolben	Piston
5	200001588	Matica	Mutter	Nut
6	200003021	Obroč	Ring	Ring
7	200003016	Tesnilo	Dichtung	Seal
8	200003025	Tesnilo	Dichtung	Seal
9	200003019	Tesnilo	Dichtung	Seal
10	200001537	Tesnilo	Dichtung	Seal
7-10	S00000141	Set tesnil	Dichtungen - Set	Seals Set

## 14. Rezervoar olja 2 / Öltank 2 / Oil Tank 2



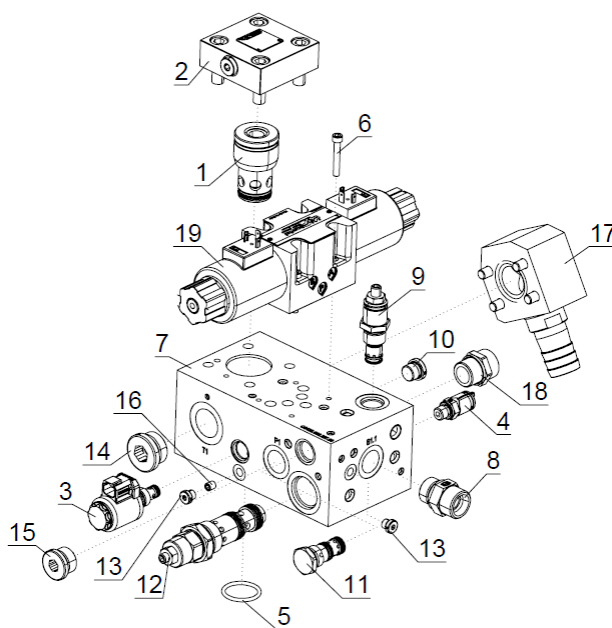
300017288 Rezervoar olja 2			Öltank 2	Oil Tank 2
Poz.	Šifra/Code	Opis	DE	EN
1	300017927	Rezervoar olja	Öltank	Oil Tank
2	200001800	Vijak	Schraube	Screw
3	200000540	Podložka	Unterlegscheibe	Washer
4	200000503	Matica	Mutter	Nut
5	200001672	Pokrov	Deckel	Cover
6	200001674	Kukalo	Ölfenster	Oil level Indicator
7		Nalivna mrežica	Siebfilter	Mesh Filter
8	200006166	Priključek	Anschluss	Coupling

## 15. Cilinder cepljenja / Spaltzylinder / Splitting Cylinder



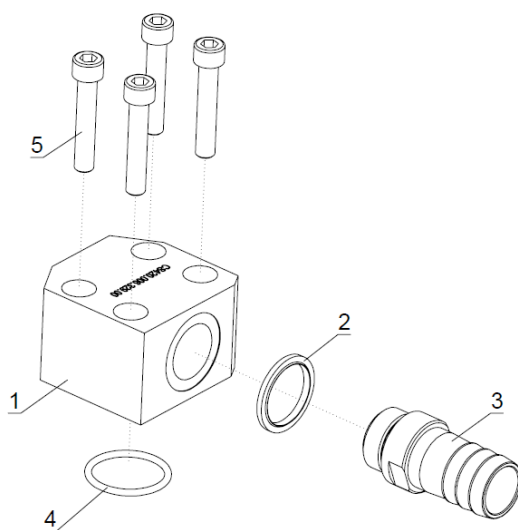
300018296 Cilinder cepljenja			Spaltzylinder	Splitting Cylinder
Poz.	Šifra/Code	Opis	DE	EN
1	300018623	Hidravlični blok cepljenja	Hydr. Block Spalten	Splitting Hydr. Block
2	300019608	Cilinder cepljenja 1	Spaltzylinder 1	Splitting Cylinder 1
3	300017377	Vodilo	Führung	Guide
4	300018367	Drnsnik	Führungsgleiter	Guide Slider
5	200009514	Vijak	Schraube	Screw
6	200000548	Podložka	Unterlegscheibe	Washer
7	200009842	Vijak	Schraube	Screw
8	200000551	Podložka	Unterlegscheibe	Washer
9	200003619	Vijak	Schraube	Screw
10	200008715	Priključek	Anschluss	Coupling
11	200009823	Obroč	Ring	Ring
12	200008530	Matica	Mutter	Nut
13	200009833	Cev	Rohr	Pipe

## 15.1 Hidravlični blok cepljenja / Hydr. Block Spalten / Splitting Hydr. Block



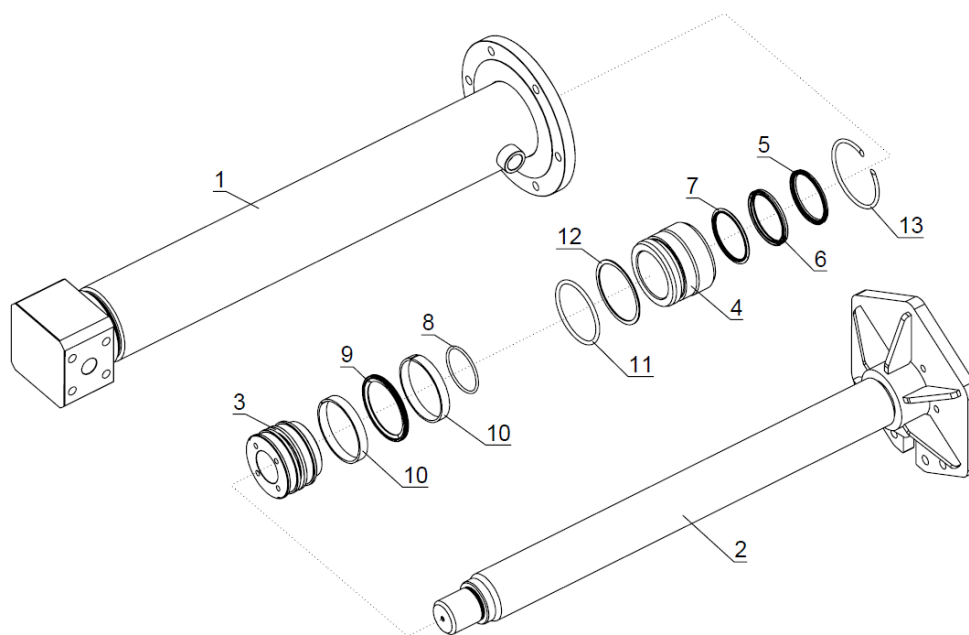
300018623 Hidravlični blok cepljenja		Hydr. Block Spalten		Splitting Hydr. Block	
Poz.	Šifra/Code	Opis	DE	EN	
1	200008477	Element	Element	Element	
2	200008479	Pokrov	Deckel	Cover	
3	200008324	Ventil	Ventil	Valve	
4	200002017	Priključek	Anschluss	Coupling	
5	200009132	Tesnilo	Dichtung	Seal	
6	200004238	Vijak	Schraube	Screw	
7	300018620	Hidravlični blok	Hidraulische Block	Hydraulic Block	
8	200009822	Priključek	Anschluss	Coupling	
9	200008484	Ventil	Ventil	Valve	
10	200003308	Čep	Zapfen	Plug	
11	200009202	Ventil	Ventil	Valve	
12	200009204	Ventil	Ventil	Valve	
13	200009824	Čep	Zapfen	Plug	
14	200005402	Čep	Zapfen	Plug	
15	200005430	Čep	Zapfen	Plug	
16	200010286	Dušilka	Drossel	Throttle	
17	300018622	Blok 1	Block 1	Block 1	
18	200002696	Dvovijačnik	Doppeltgewindekupplung	Double Threaded Coupling	
19	200009146	Ventil	Ventil	Valve	

### 15.1.1 Blok 1 / Block 1 / Block 1



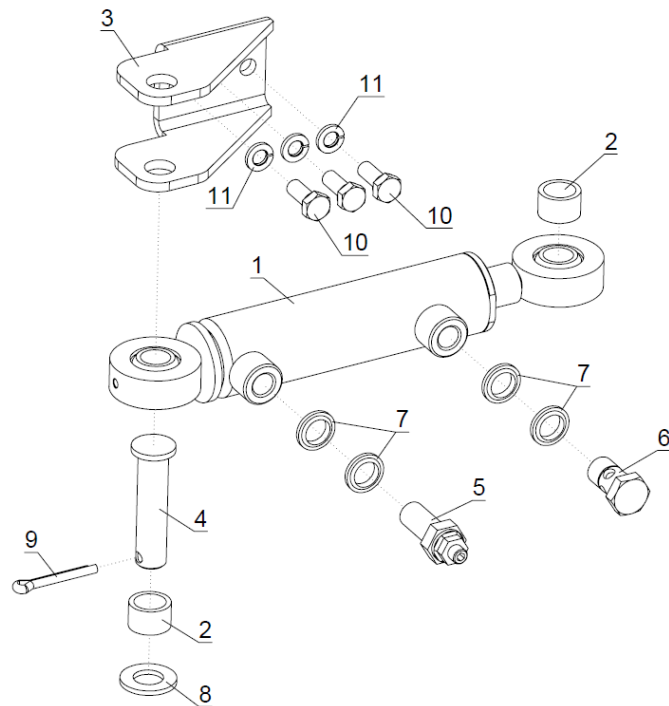
300018622 Blok 1			Block 1	Block 1
Poz.	Šifra/Code	Opis	DE	EN
1	300018621	Blok	Block	Block
2	200000943	Tesnilo	Dichtung	Seal
3	300010783	Priključek	Anschluss	Coupling
4	200009673	Tesnilo	Dichtung	Seal
5	200007164	Vijak	Schraube	Screw

## 15.2 Cilinder cepljenja 1 / Spaltzylinder 1 / Splitting Cylinder 1



300019608 Cilinder cepljenja 1		Spaltzylinder 1	Splitting Cylinder 1
Poz.	Šifra/Code	Opis	DE
1	300019606	Cilinder	Zylinder
2	300018295	Potisna plosca in batnica	Druckplatte und Kolbenstange
3	300017466	Bat	Kolben
4	300019603	Vodilo	Führung
5	200001488	Tesnilo	Dichtung
6	200005920	Tesnilo	Dichtung
7	200005919	Tesnilo	Dichtung
8	200001523	Tesnilo	Dichtung
9	200009651	Tesnilo	Dichtung
10	200009526	Tesnilo	Dichtung
11	200009527	Tesnilo	Dichtung
12	200009528	Tesnilo	Dichtung
13	200010085	Obroč	Ring

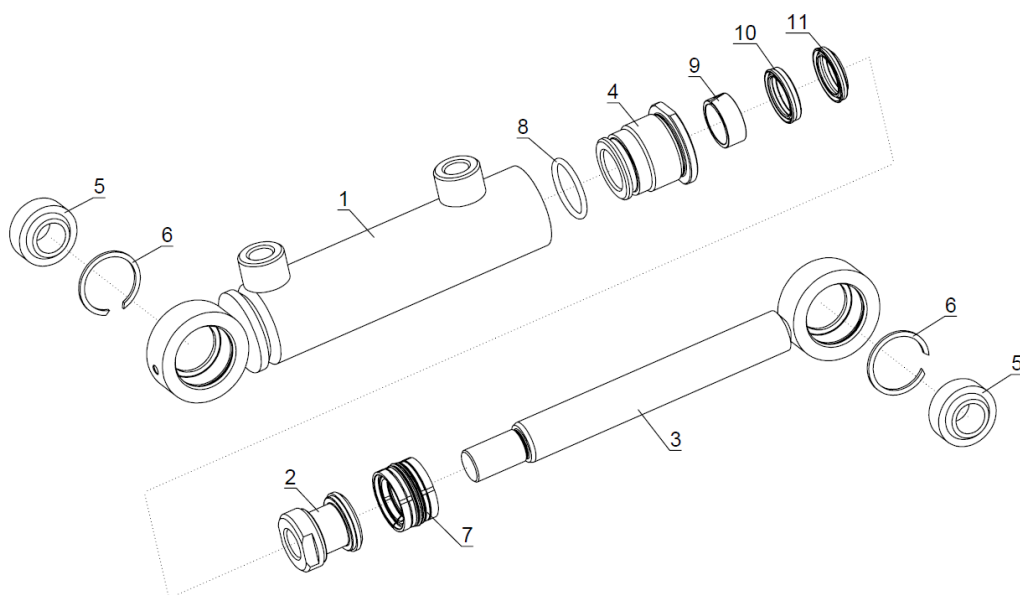
16. Hidravlična rotacija izmetnega traka / Hydr. Förderbandrotierung / Hydr. Discharge Conveyor Shift



300019345 Hidravlična rotacija izmetnega traka			Hydr. Förderbandrotierung	Hydr. Discharge Conveyor Shift
Poz.	Šifra/Code	Opis	DE	EN
1	300007241	Cilinder rotacije traku	Bandrotationszylinder	Rotation Cylinder
2	300004156	Distančnik	Abstandhalter	Spacer
3	300006111	Nosilec	Träger	Holder
4	300004107	Sornik	Bolzen	Pin
5	200005697	Vijak pretočni	Durchflussschraube	Flowscrew
6	200001839	Vijak votli	Hohlschraube	Hollow Screw
7	200002623	Podložka	Unterlegscheibe	Washer
8	200000552	Podložka	Unterlegscheibe	Washer
9	200000564	Razcepka	Splinte	Cotter Pin
10	200000361	Vijak	Schraube	Screw
11	200000539	Podložka	Unterlegscheibe	Washer

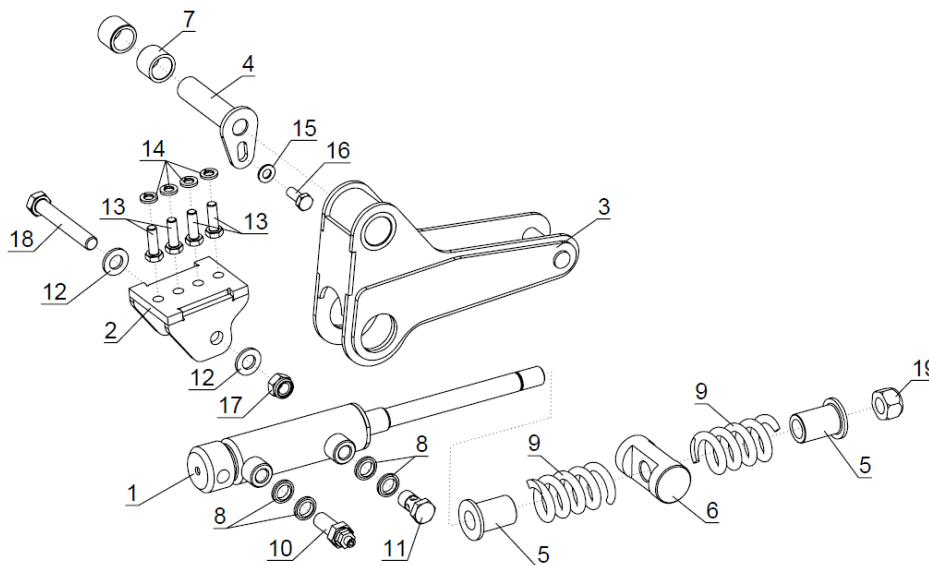


## 17.1 Cilinder rotacije traka / Bandrotationszylinder / Rotation Cylinder



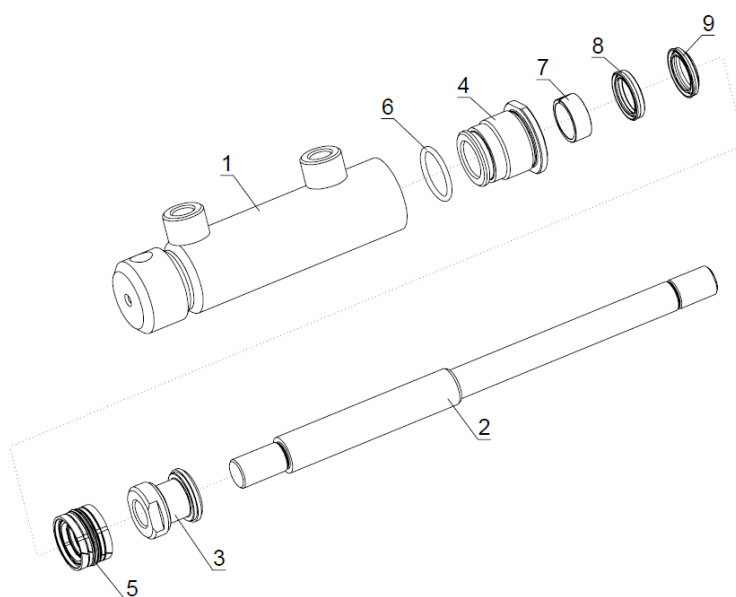
300007241 Cilinder rotacije traka			Bandrotationszylinder	Rotation Cylinder
Poz.	Šifra/Code	Opis	DE	EN
1	300006109	Cilinder	Zylinder	Cylinder
2	300006093	Bat	Kolben	Piston
3	300006104	Batnica	Kolbenstange	Piston Rod
4	300005313	Vodilo	Führung	Guide
5	200003036	Ležaj	Lager	Bearing
6	200003181	Obroč	Ring	Ring
7	200003019	Tesnilo	Dichtung	Seal
8	200003020	Tesnilo	Dichtung	Seal
9	200003021	Obroč	Ring	Ring
10	200003016	Tesnilo	Dichtung	Seal
11	200003025	Tesnilo	Dichtung	Seal
7-11	S00000096	Set tesnil	Dichtungen - Set	Seals Set

## 17. Hidravlična nastavitve sekire / Hydr. Spaltmessereinstellung / Hydr. Wedge Setting



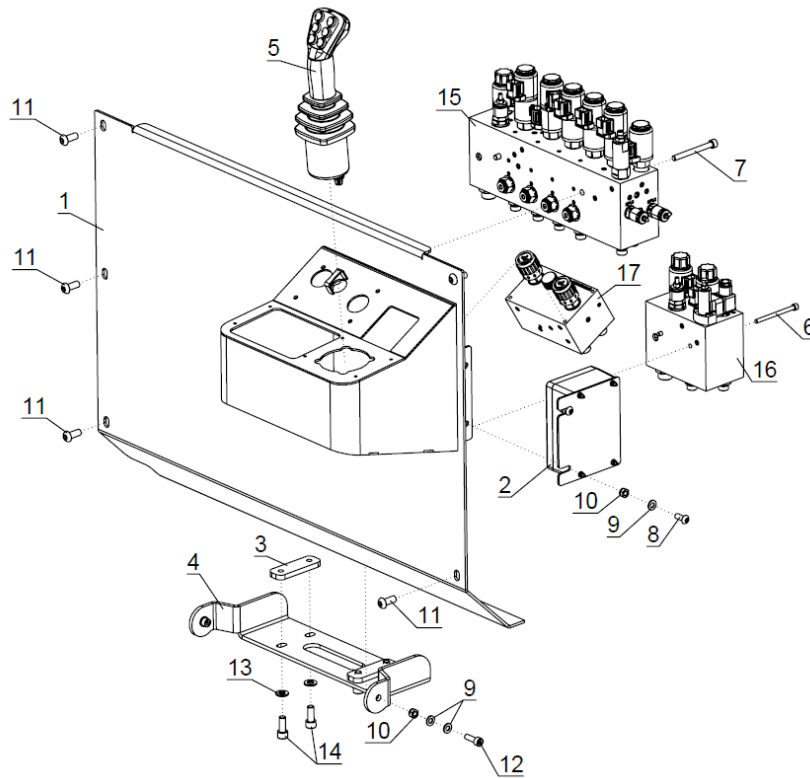
30019342 Hidravlična nastavitve sekire			Hydr. Spaltmessereinstellung	Hydr. Wedge Setting
Poz.	Šifra/Code	Opis	DE	EN
1	300019341	Cilinder dviga sekire	Spaltmesserhubzylinder	Lift Cylinder
2	300019336	Nosilec	Träger	Holder
3	300019334	Vzvod	Hebel	Lever
4	300004027	Sornik	Bolzen	Pin
5	300005574	Distančnik	Abstandhalter	Spacer
6	300005586	Puša	Büchse	Bushing
7	200003343	Puša	Büchse	Bushing
8	200002623	Podložka	Unterlegscheibe	Washer
9	200004519	Vzmet	Feder	Spring
10	200005697	Vijak pretočni	Durchflussschraube	Flowscrew
11	200001839	Vijak votli	Hohlschraube	Hollow Screw
12	200000548	Podložka	Unterlegscheibe	Washer
13	200000365	Vijak	Schraube	Screw
14	200000539	Podložka	Unterlegscheibe	Washer
15	200000540	Podložka	Unterlegscheibe	Washer
16	200000361	Vijak	Schraube	Screw
17	200000510	Matica	Mutter	Nut
18	200005607	Vijak	Schraube	Screw
19	200004158	Matica	Mutter	Nut

## 17.1 Cilinder dviga sekire / Spaltmesserhubzylinder / Lift Cylinder



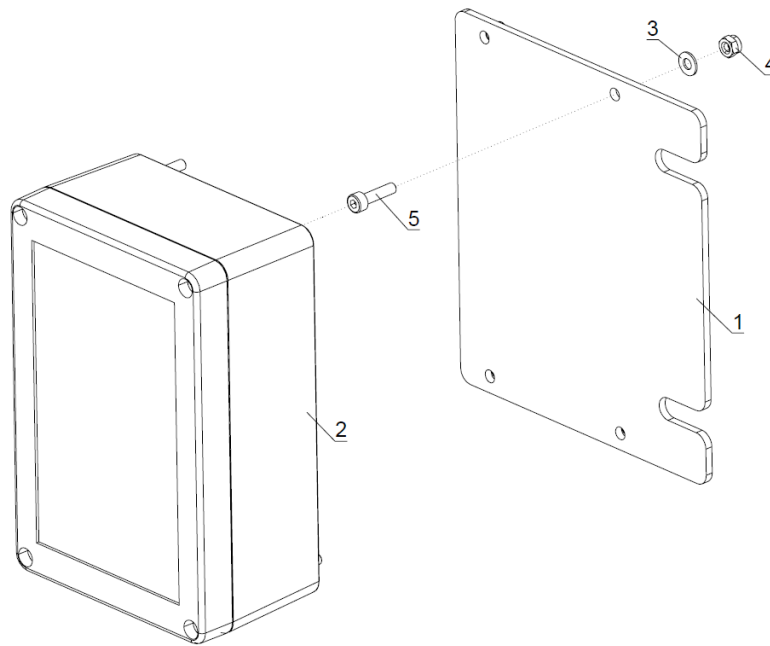
300019341 Cilinder dviga sekire			Spaltmesserhubzylinder	Lift Cylinder
Poz.	Šifra/Code	Opis	DE	EN
1	300019339	Cilinder	Zylinder	Cylinder
2	300019364	Batnica	Kolbenstange	Piston Rod
3	300006093	Bat	Kolben	Piston
4	300005313	Vodilo	Führung	Guide
5	200003019	Tesnilo	Dichtung	Seal
6	200003020	Tesnilo	Dichtung	Seal
7	200003021	Obroč	Ring	Ring
8	200003016	Tesnilo	Dichtung	Seal
9	200003025	Tesnilo	Dichtung	Seal

## 18. Komandna stena / Steuerungswand / Control Panel



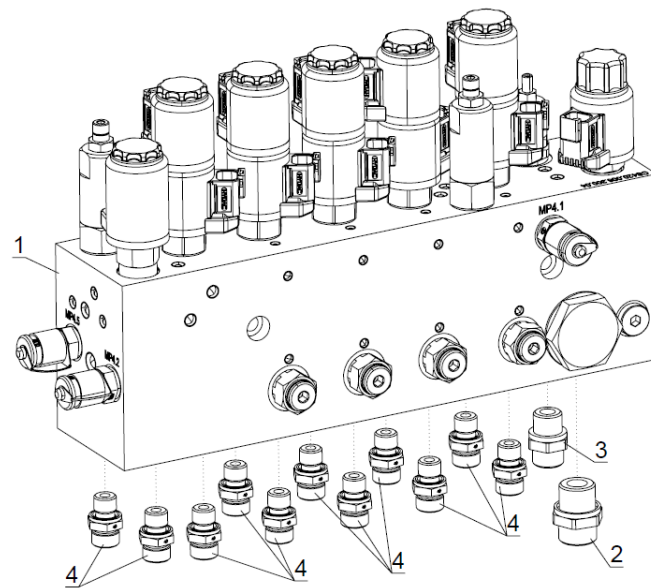
300017285 Komandna stena			Steuerungswand	Control Panel
Poz.	Šifra/Code	Opis	DE	EN
1	300018150	Komandna stranica	Steuerungswand	Control Panel
2	300019513	El. omarica	El. Kasten	El. Cabinet
3	300018136	Plošča	Platte	Plate
4	300018600	Nosilec	Träger	Holder
5	200003725	Joystick	Joystick	Joystick
6	200006988	Vijak	Schraube	Screw
7	200003717	Vijak	Schraube	Screw
8	200001800	Vijak	Schraube	Screw
9	200000540	Podložka	Unterlegscheibe	Washer
10	200000503	Matica	Mutter	Nut
11	200002252	Vijak	Schraube	Screw
12	200000363	Vijak	Schraube	Screw
13	200000545	Podložka	Unterlegscheibe	Washer
14	200004503	Vijak	Schraube	Screw
15	300018603	Blok 2	Block 2	Block 2
16	300018602	Blok 3	Block 3	Block 3
17	300018604	Blok 4	Block 4	Block 4

## 18.1 El. omarica / El. Kasten / El. Cabinet



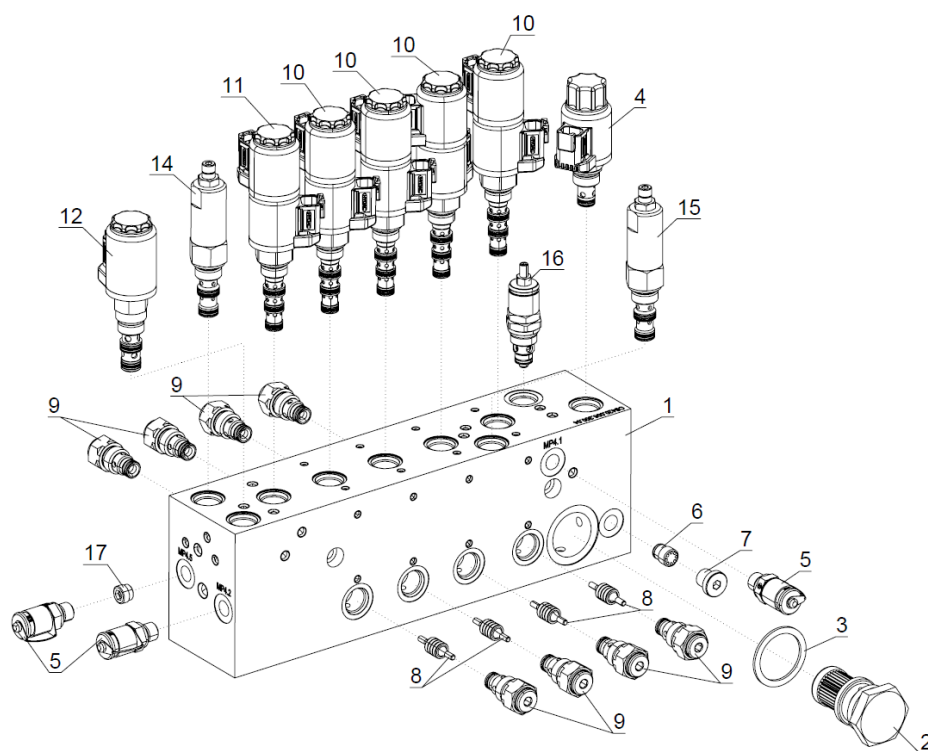
300019513 El. omarica			El. Kasten	El. Cabinet
Poz.	Šifra/Code	Opis	DE	EN
1	300018135	Nosilec	Träger	Holder
2	300018722	El. omarica	El. Kasten	El. Cabinet
3	200003185	Podložka	Unterlegscheibe	Washer
4	200004812	Matica	Mutter	Nut
5	200004356	Vijak	Schraube	Screw

## 18.2 Blok 2 / Block 2 / Block 2



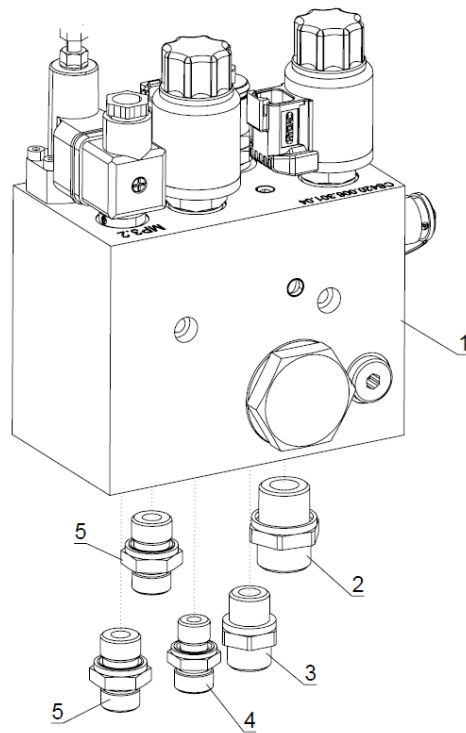
300018603 Blok 2			Block 2	Block 2
Poz.	Šifra/Code	Opis	DE	EN
1	300017148	Blok 2	Block 2	Block 2
2	200001639	Dvovijačnik	Doppeltgewindekupplung	Double Threaded Coupling
3	200005333	Dvovijačnik	Doppeltgewindekupplung	Double Threaded Coupling
4	200000975	Priključek	Anschluss	Coupling

## 18.2.1 Blok 2 / Block 2 / Block 2



300017148 Blok 2			Block 2	Block 2
Poz.	Šifra/Code	Opis	DE	EN
1	300016633	Blok	Block	Block
2	200009061	Filter	Filter	Filter
3	200008452	Tesnilo	Dichtung	Seal
4	200008267	Ventil	Ventil	Valve
5	200002017	Priključek	Anschluss	Coupling
6	200008434	Ventil	Ventil	Valve
7	200001466	Čep	Zapfen	Plug
8	200008481	Bat	Kolben	Piston
9	200008480	Ventil	Ventil	Valve
10	200008469	Ventil	Ventil	Valve
11	200008470	Ventil	Ventil	Valve
12	200008265	Ventil	Ventil	Valve
13	200008602	Ventil	Ventil	Valve
14	200008813	Ventil regulacijski	Regelventil	Control Valve
15	200008325	Ventil regulacijski	Regelventil	Control Valve
16	200008482	Ventil	Ventil	Valve
17	200006019	Ventil	Ventil	Valve

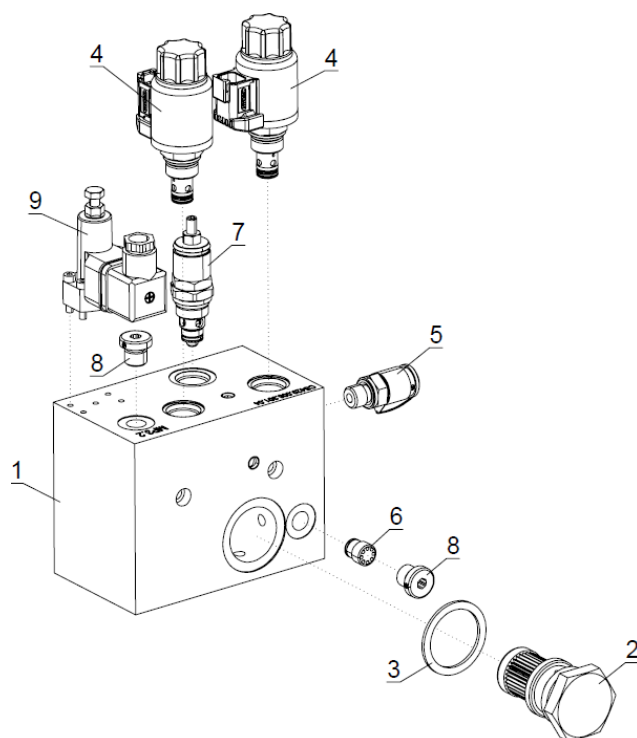
### 18.3 Blok 3 / Block 3 / Block 3



300018602 Blok 3			Block 3	Block 3
Poz.	Šifra/Code	Opis	DE	EN
1	300017147	Blok 3	Block 3	Block 3
2	200001639	Dvovijačnik	Doppeltgewindekupplung	Double Threaded Coupling
3	200005333	Dvovijačnik	Doppeltgewindekupplung	Double Threaded Coupling
4	200000975	Priključek	Anschluss	Coupling
5	200001897	Priključek	Anschluss	Coupling

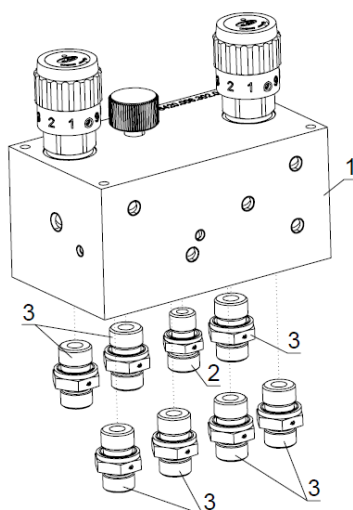


### 18.3.1 Blok 3 / Block 3 / Block 3



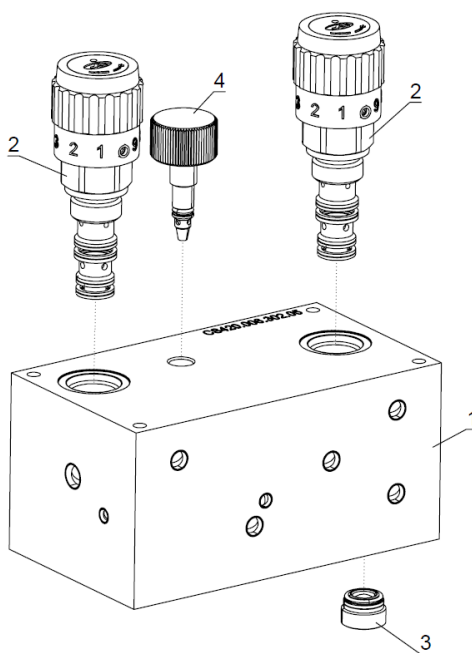
300017147 Blok 3			Block 3	Block 3
Poz.	Šifra/Code	Opis	DE	EN
1	300016634	Blok	Block	Block
2	200009061	Filter	Filter	Filter
3	200008452	Tesnilo	Dichtung	Seal
4	200008267	Ventil	Ventil	Valve
5	200002017	Priključek	Anschluss	Coupling
6	200008434	Ventil	Ventil	Valve
7	200008482	Ventil	Ventil	Valve
8	200001466	Čep	Zapfen	Plug
9	200009124	Tlačno stikalo	Druckschalter	Pressure Switch

## 18.4 Škribček / Block 4 / Block 4



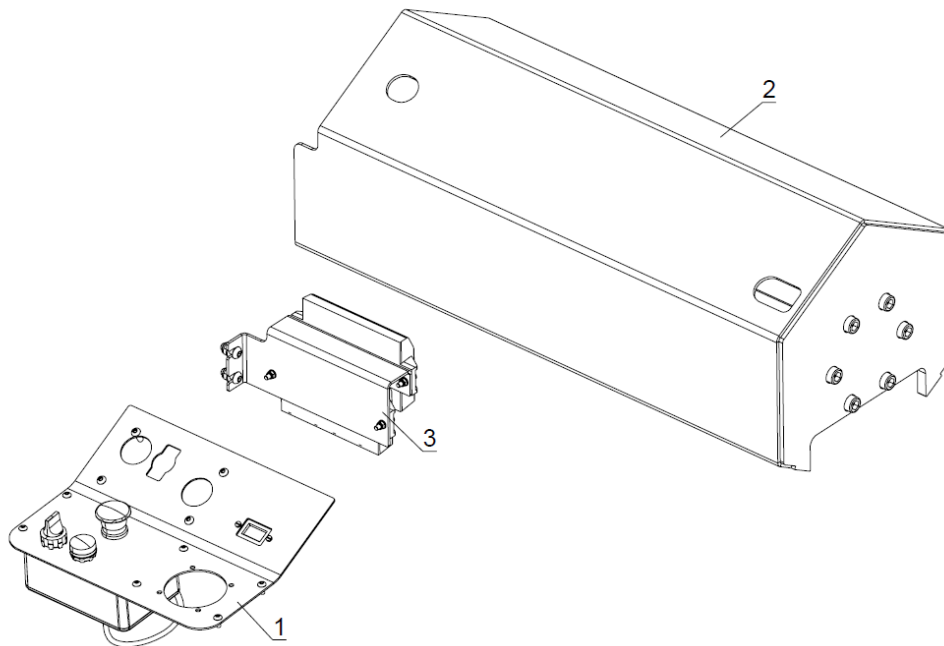
300018604 Blok 4			Block 4	Block 4
Poz.	Šifra/Code	Opis	DE	EN
1	300017146	Blok 4	Block 4	Block 4
2	200000975	Priključek	Anschluss	Coupling
3	200001897	Priključek	Anschluss	Coupling

### 18.4.1 Blok 4 / Block 4 / Block 4



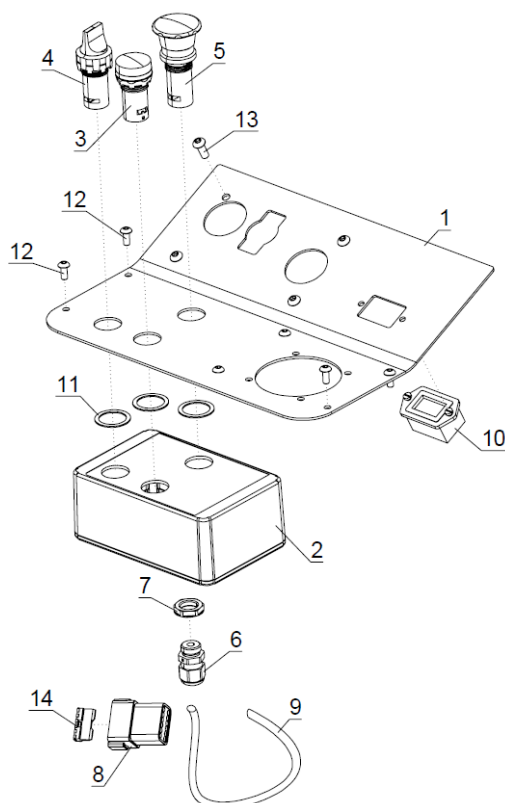
300017146 Blok 4			Block 4	Block 4
Poz.	Šifra/Code	Opis	DE	EN
1	300016630	Blok	Block	Block
2	200008465	Regulat pretoka	Mengenteiler	Flow Regulator
3	200008603	Ventil	Ventil	Valve
4	200008483	Ventil	Ventil	Valve

19. Standardni hod cepljenja / Spalthub standard / Splitting Stroke standard



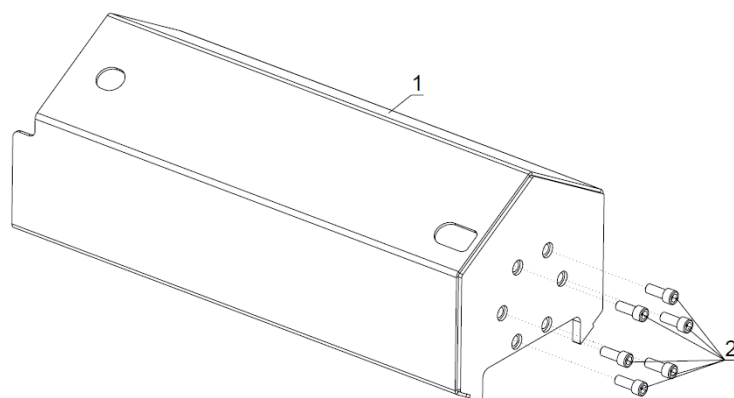
300019429 Standardni hod cepljenja			Spalthub standard	Splitting Stroke standard
Poz.	Šifra/Code	Opis	DE	EN
1	300019286	El. omarica 2	El. Kasten 2	El. Cabinet 2
2	300019319	Zaščita cilindra 1	Zylinderschutz 1	Cylinder Protection 1
3	300019287	Krmilnik 1	Kontroller 1	Controller 1

## 19.1 El. omarica 2 / El. Kasten 2 / El. Cabinet 2



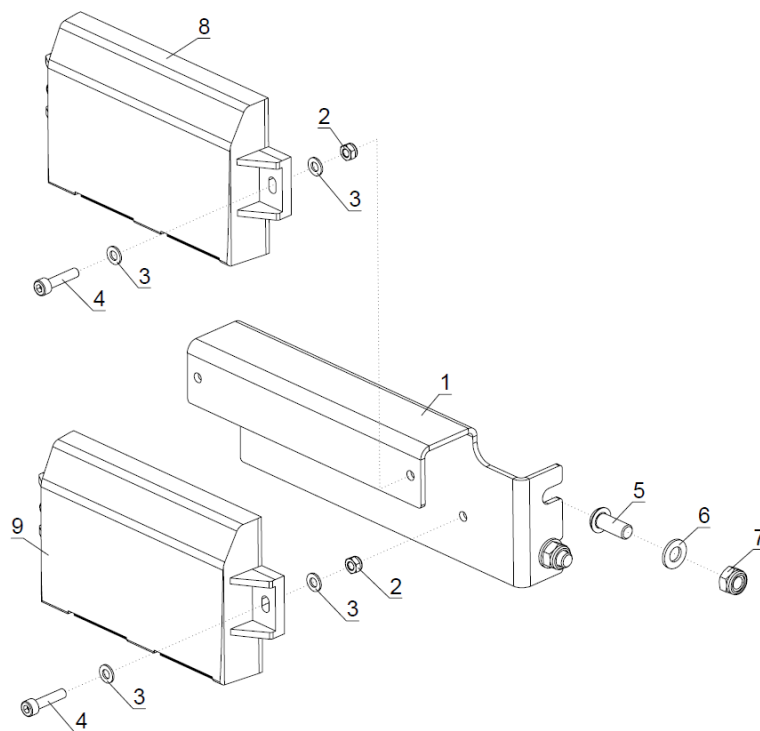
300019286 El. omarica 2			El. Kasten 2	El. Cabinet 2
Poz.	Šifra/Code	Opis	DE	EN
1	300019285	Plošča	Platte	Plate
2	300019512	El. omarica	El. Kasten	El. Cabinet
3	200009530	Lučka signalna	Signallampe	Signal Lamp
4	200009532	Stikalo	Schalter	Switch
5	200009533	Tipka STOP	Taste STOP	Button STOP
6	200005743	Uvodnica	Hülse	Gland
7	200006683	Matica	Mutter	Nut
8	200007289	Konektor	Verbinder	Connector
9	200008835	Kabel	Kabel	Cable
10	200009817	Števec delovnih ur	Betriebsstundenzähler	Operation Hours Counter
11	200009720	Tesnilo	Dichtung	Seal
12	200000342	Vijak	Schraube	Screw
13	200001885	Vijak	Schraube	Screw
14	200007292	Zaklep	Sperre	Lock

## 19.2 Zaščita cilindra 1 / Zylinderschutz 1 / Cylinder Protection 1



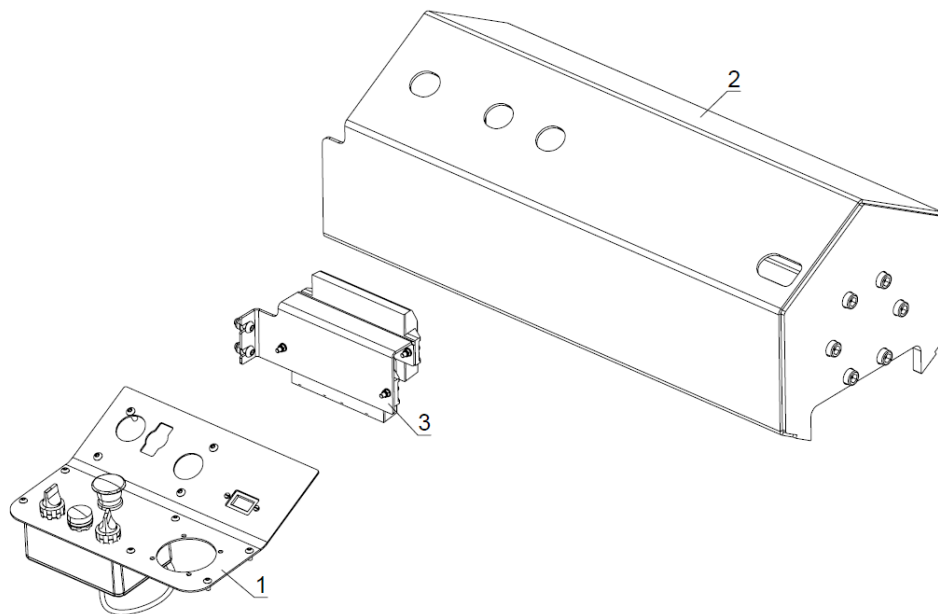
300019319 Zaščita cilindra 1			Zylinderschutz 1	Cylinder Protection 1
Poz.	Šifra/Code	Opis	DE	EN
1	300019318	Zaščita 1	Schutz 1	Protection 1
2	200000414	Vijak	Schraube	Screw

## 19.3 Krmilnik 1 / Kontroller 1 / Controller 1



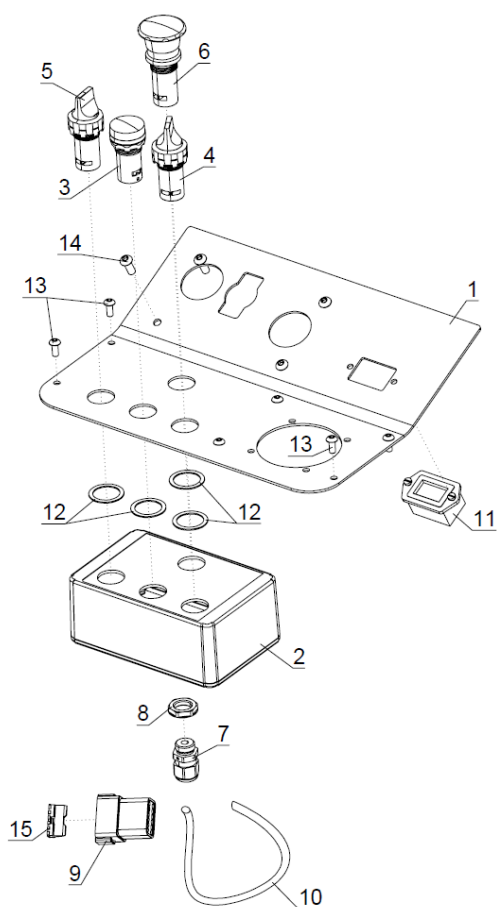
300019287 Krmilnik 1			Kontroller 1	Controller 1
Poz.	Šifra/Code	Opis	DE	EN
1	300019263	Nosilec	Träger	Holder
2	200000517	Matica	Mutter	Nut
3	200000535	Podložka	Unterlegscheibe	Washer
4	200006361	Vijak	Schraube	Screw
5	200001800	Vijak	Schraube	Screw
6	200000540	Podložka	Unterlegscheibe	Washer
7	200000503	Matica	Mutter	Nut
8	200009952	Krmilnik	Kontroller	Controller
9	200009953	Krmilnik	Kontroller	Controller

## 20. Deljeni hod cepljenja / Variabler Spaltzylinderhub / Variable Splitting Cylinder Stroke



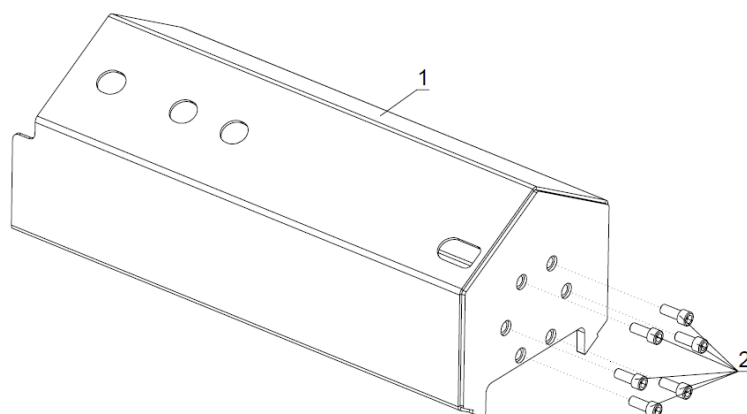
300019430 Deljeni hod cepljenja			Variabler Spaltzylinderhub	Variable Splitting Cylinder Stroke
Poz.	Šifra/Code	Opis	DE	EN
1	300018294	El. omarica 3	El. Kasten 3	El. Cabinet 3
2	300019320	Zaščita cilindra 2	Zylinderschutz 2	Cylinder Protection 2
3	300018601	Krmilnik 2	Kontroller 2	Controller 2

## 20.1 El. omarica 3 / El. Kasten 3 / El. Cabinet 3



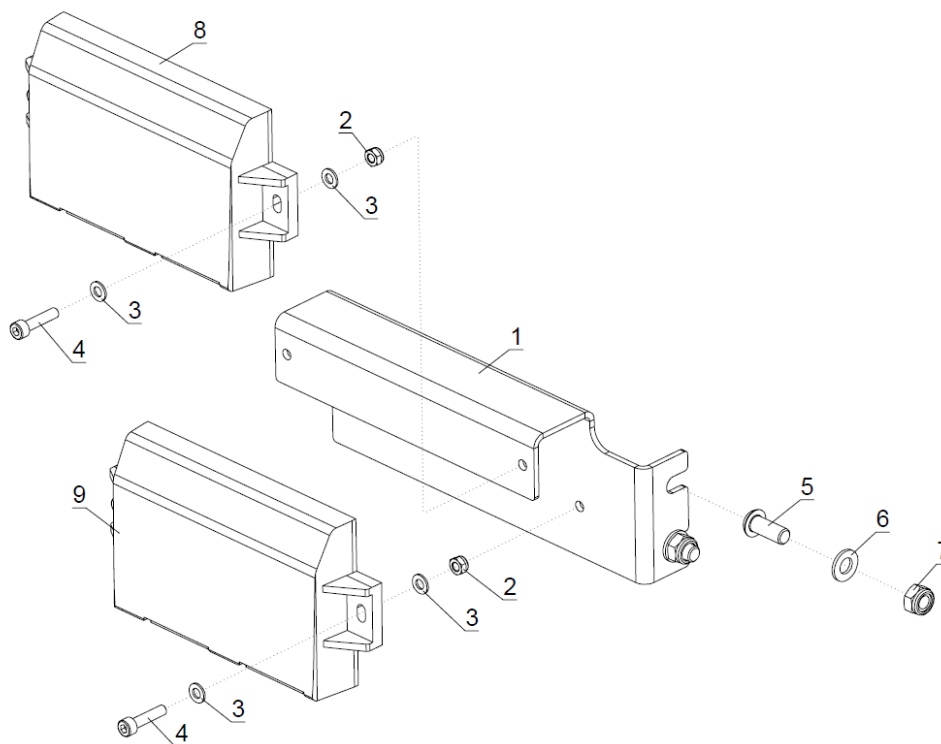
300018294 El. omarica 3			El. Kasten 3	El. Cabinet 3
Poz.	Šifra/Code	Opis	DE	EN
1	300018293	Plošča	Platte	Plate
2	300019511	El. omarica	El. Kasten	El. Cabinet
3	200009530	Lučka signalna	Signallampe	Signal Lamp
4	200009531	Stikalo	Schalter	Switch
5	200009532	Stikalo	Schalter	Switch
6	200009533	Tipka STOP	Taste STOP	Button STOP
7	200005743	Uvodnica	Hülse	Gland
8	200006683	Matica	Mutter	Nut
9	200007289	Konektor	Verbinder	Connector
10	200008835	Kabel	Kabel	Cable
11	200009817	Števec delovnih ur	Betriebsstundenzähler	Operation Hours Counter
12	200009720	Tesnilo	Dichtung	Seal
13	200000342	Vijak	Schraube	Screw
14	200001885	Vijak	Schraube	Screw
15	200007292	Zaklep	Sperre	Lock

## 20.2 Zaščita cilindra 2 / Zylinderschutz 2 / Cylinder Protection 2



300019320 Zaščita cilindra 2			Zylinderschutz 2	Cylinder Protection 2
Poz.	Šifra/Code	Opis	DE	EN
1	300018375	Zaščita 2	Schutz 2	Protection 2
2	200000414	Vijak	Schraube	Screw

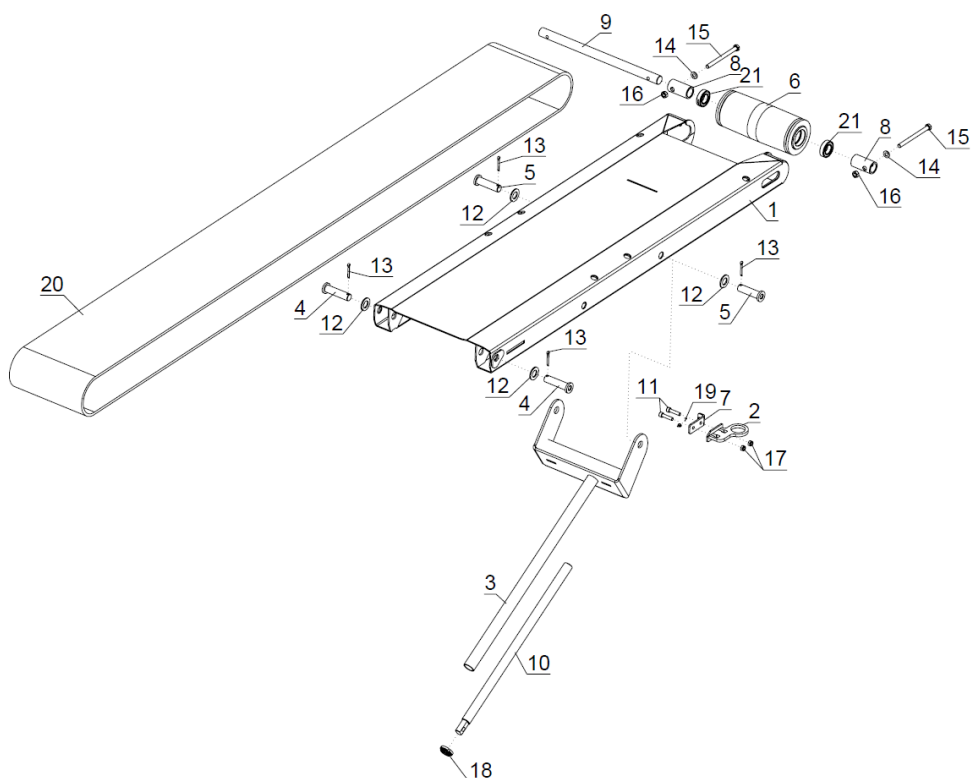
## 20.3 Krmilnik 2 / Kontroller 2 / Controller 2



300018601 Krmilnik 2			Kontroller 2	Controller 2
Poz.	Šifra/Code	Opis	DE	EN
1	300019263	Nosilec	Träger	Holder
2	200000517	Matica	Mutter	Nut
3	200000535	Podložka	Unterlegscheibe	Washer
4	200006361	Vijak	Schraube	Screw
5	200001800	Vijak	Schraube	Screw
6	200000540	Podložka	Unterlegscheibe	Washer
7	200000503	Matica	Mutter	Nut
8	200009702	Krmilnik	Kontroller	Controller
9	200009951	Krmilnik	Kontroller	Controller

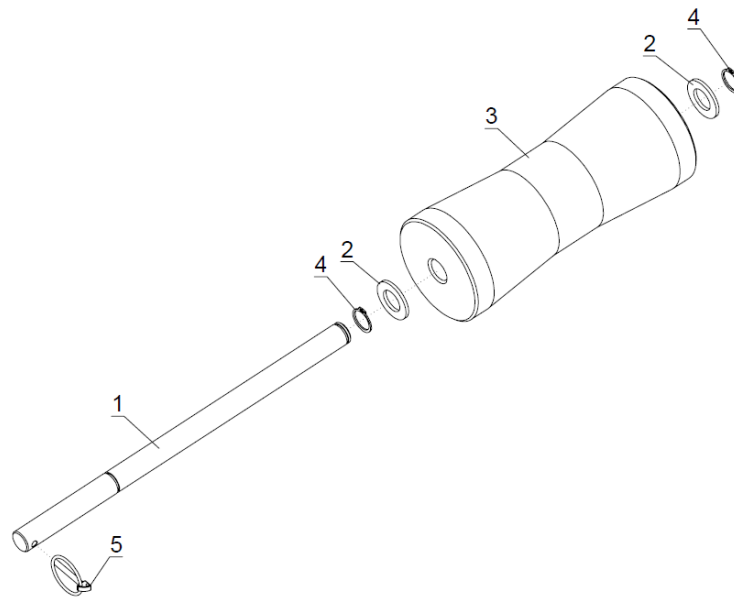


## 21. Podajni trak / Vorschubband / In-Feed Conveyor



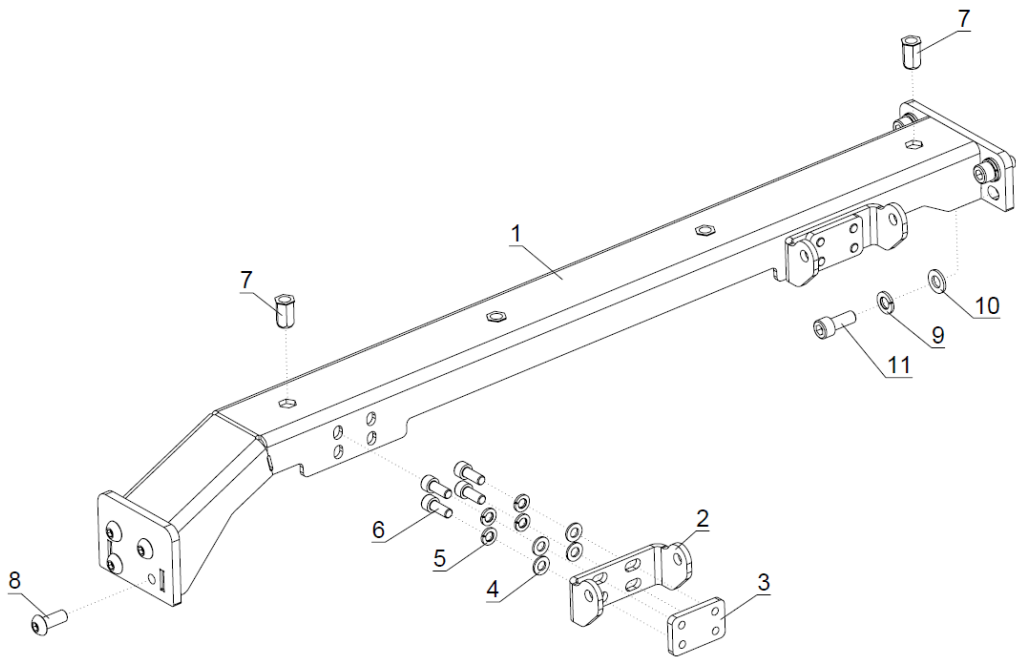
300017270 Podajni trak		Vorschubband		In-Feed Conveyor	
Poz.	Šifra/Code	Opis	DE	EN	
1	300018050	Nosilec	Träger	Holder	
2	300004004	Zaklep	Sperre	Stop	
3	300018046	Podporna noga	Stützfuß	Support Leg	
4	300003964	Sornik	Bolzen	Pin	
5	300004008	Sornik	Bolzen	Pin	
6	300005365	Valj	Walze	Roller	
7	300004005	Plošča	Platte	Plate	
8	300004003	Distančnik	Abstandhalter	Spacer	
9	300004002	Os	Achse	Axle	
10	300004007	Vijak	Schraube	Screw	
11	200000942	Vijak	Schraube	Screw	
12	200000559	Podložka	Unterlegscheibe	Washer	
13	200000564	Razcepka	Splinte	Cotter Pin	
14	200000545	Podložka	Unterlegscheibe	Washer	
15	200003146	Vijak	Schraube	Screw	
16	200000505	Matica	Mutter	Nut	
17	200000503	Matica	Mutter	Nut	
18	200001587	Matica	Mutter	Nut	
19	200001877	Vzmet	Feder	Spring	
20	200001871	Trak	Band	Belt	
21	200001361	Ležaj	Lager	Bearing	

## 22. Podporni valj / Stutzwalze / Support Roller



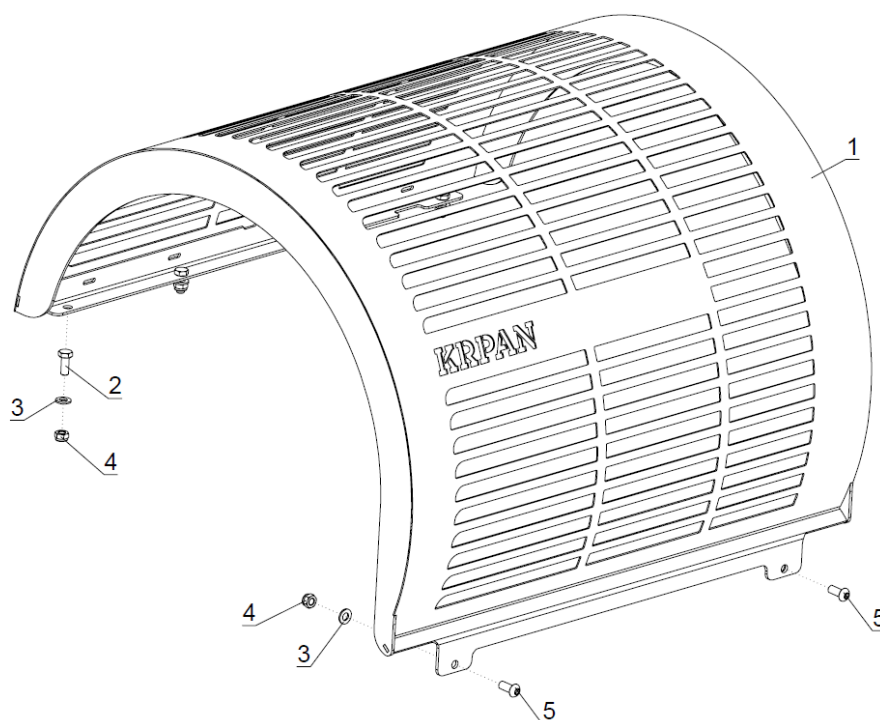
300003965 Podporni valj			Stutzwalze	Support Roller
Poz.	Šifra/Code	Opis	DE	EN
1	300004127	Sornik	Bolzen	Pin
2	200000559	Podložka	Unterlegscheibe	Washer
3	200003948	Valj	Walze	Roller
4	200000588	Vskočnik	Sicherungsring	Circlip
5	200003460	Zatič	Stift	Pin

## 23. Jarem / Zusätzliche Seitenschutzelemente / Additional side protections



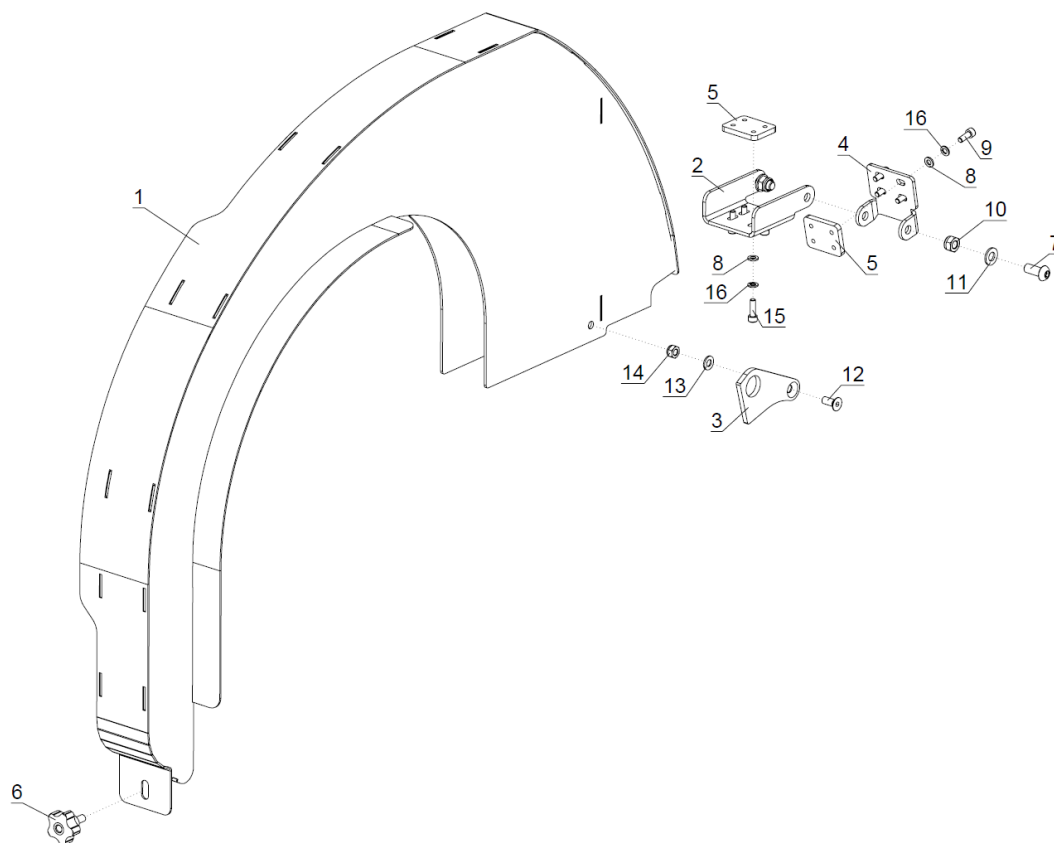
3000118125 Jarem			Zusätzliche Seitenschutzelemente	Additional side protections
Poz.	Šifra/Code	Opis	DE	EN
1	300018122	Jarem	Querträger	Cross Beam
2	300018123	Tečaj	Scharnier	Hinge
3	300018124	Plošča	Platte	Plate
4	200000540	Podložka	Unterlegscheibe	Washer
5	200000539	Podložka	Unterlegscheibe	Washer
6	200000797	Vijak	Schraube	Screw
7	200009103	Matica	Mutter	Nut
8	200002252	Vijak	Schraube	Screw
9	200000547	Podložka	Unterlegscheibe	Washer
10	200000545	Podložka	Unterlegscheibe	Washer
11	200004503	Vijak	Schraube	Screw

## 24. Zaščita leva / Schutz links / Protection left



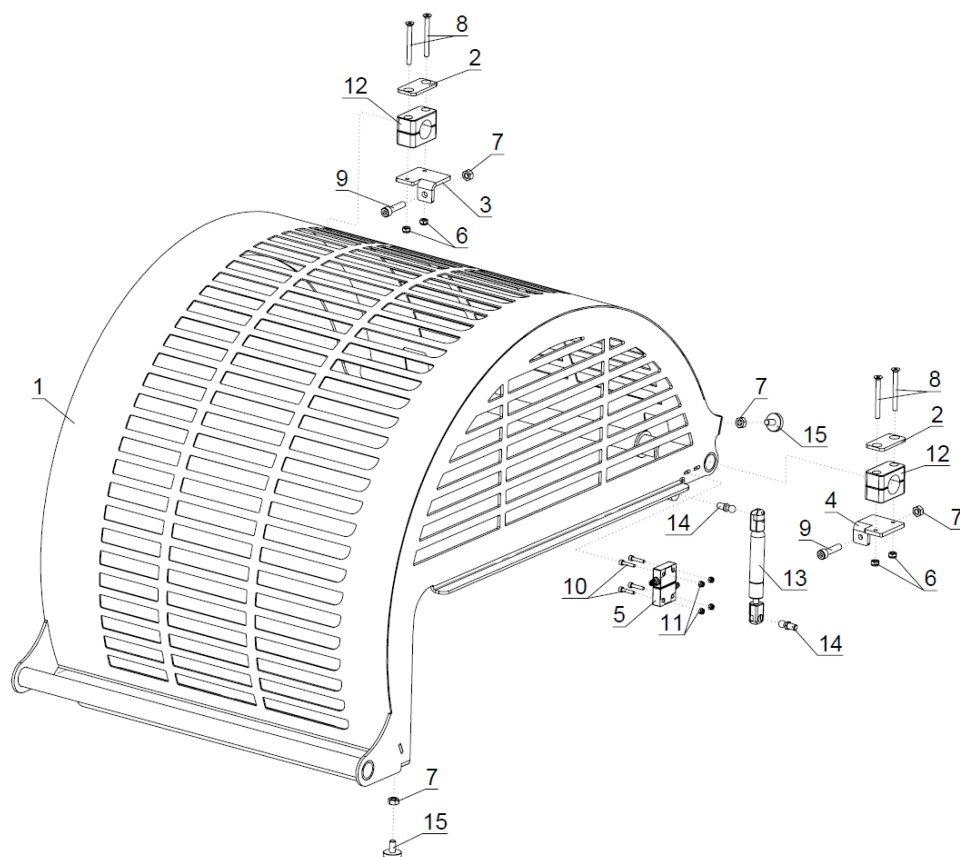
300017290 Zaščita leva			Schutz links	Protection left
Poz.	Šifra/Code	Opis	DE	EN
1	300017935	Zaščita	Schutz	Protection
2	200000381	Vijak	Schraube	Screw
3	200000545	Podložka	Unterlegscheibe	Washer
4	200000506	Matica	Mutter	Nut
5	200002252	Vijak	Schraube	Screw

## 25. Zaščita meča / Schwertschutz / Sawbar Protection



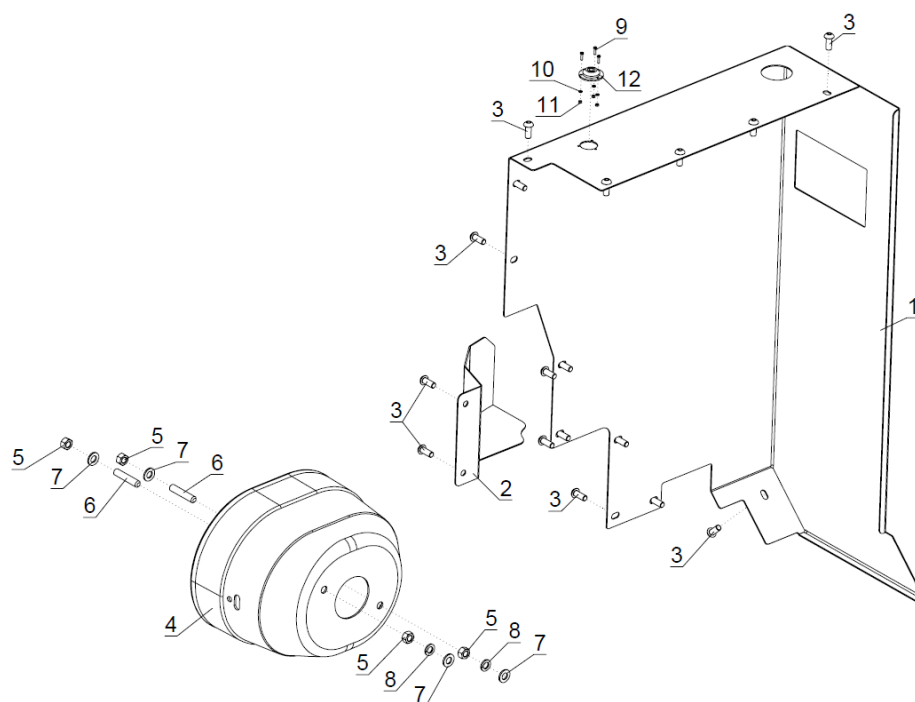
300017289 Zaščita meča			Schwertschutz	Sawbar Protection
Poz.	Šifra/Code	Opis	DE	EN
1	300017923	Zaščita	Schutz	Protection
2	300017890	Tečaj	Scharnier	Hinge
3	300017945	Omejevalo	Begrenzer	Limiter
4	300017892	Tečaj	Scharnier	Hinge
5	300018051	Plošča	Platte	Plate
6	200003387	Ročaj	Griff	Grip
7	200002252	Vijak	Schraube	Screw
8	200000536	Podložka	Unterlegscheibe	Washer
9	200003449	Vijak	Schraube	Screw
10	200000506	Matica	Mutter	Nut
11	200000545	Podložka	Unterlegscheibe	Washer
12	200005555	Vijak	Schraube	Screw
13	200000540	Podložka	Unterlegscheibe	Washer
14	200000503	Matica	Mutter	Nut
15	200002641	Vijak	Schraube	Screw
16	200000538	Podložka	Unterlegscheibe	Washer

## 26. Zaščita desna / Schutz rechts / Protection right



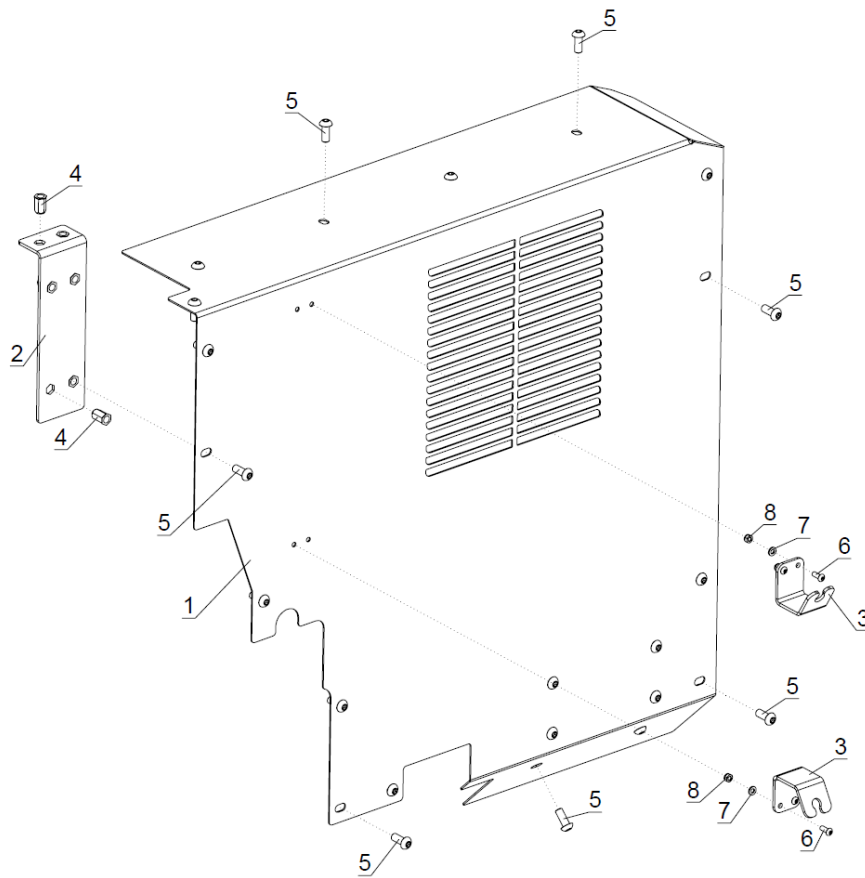
300017291 Zaščita desna			Schutz rechts	Protection right
Poz.	Šifra/Code	Opis	DE	EN
1	300017933	Zaščita	Schutz	Protection
2	300017886	Ojačitev	Verstärkung	Reinforcement
3	300017916	Pritrdilec	Befestigung	Fixation
4	300018054	Pritrdilec	Befestigung	Fixation
5	200008759	Senzor	Sensor	Sensor
6	200000500	Matica	Mutter	Nut
7	200000502	Matica	Mutter	Nut
8	200005574	Vijak	Schraube	Screw
9	200000942	Vijak	Schraube	Screw
10	200007599	Vijak	Schraube	Screw
11	200004812	Matica	Mutter	Nut
12	200003414	Objemka	Klemme	Buckle
13	200009869	Plinska vzmet	Gasfeder	Gas Spring
14	200001852	Vijak	Schraube	Screw
15	200003418	Naslon	Anschlag	Lean

## 27. Pokrov 1 / Deckel 1 / Cover 1



300017296 Pokrov 1			Deckel 1	Cover 1
Poz.	Šifra/Code	Opis	DE	EN
1	300017921	Pokrov	Deckel	Cover
2	300019091	Vodilo	Führung	Guide
3	200002252	Vijak	Schraube	Screw
4	300019315	Kapa PVC	Guard PVC	Guard PVC
5	200000509	Matica	Mutter	Nut
6	200005567	Vijak	Schraube	Screw
7	200000548	Podložka	Unterlegscheibe	Washer
8	200000551	Podložka	Unterlegscheibe	Washer
9	200006099	Vijak	Schraube	Screw
10	200006100	Podložka	Unterlegscheibe	Washer
11	200003873	Matica	Mutter	Nut
12	200006027	Točkovna libela	Dosenlibelle	Bullseye Level

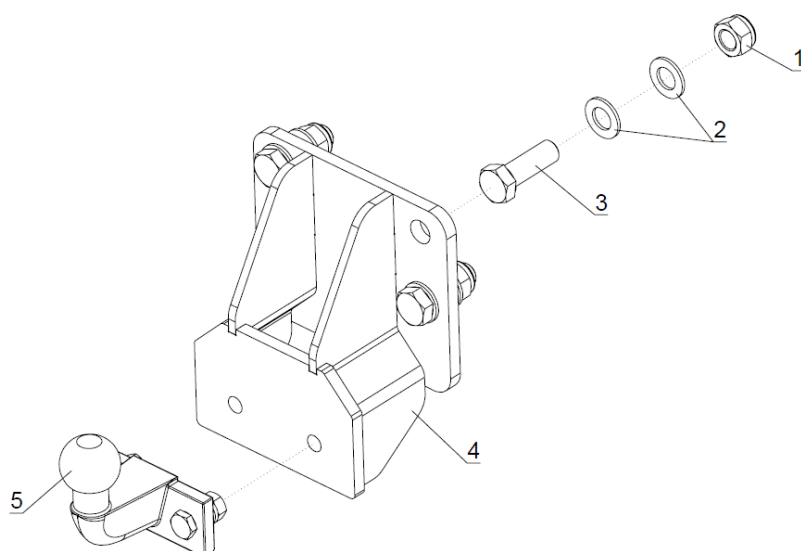
## 28. Pokrov 2 / Deckel 2 / Cover 2



300017295 Pokrov 2			Deckel 2	Cover 2
Poz.	Šifra/Code	Opis	DE	EN
1	300017919	Pokrov	Deckel	Cover
2	300017767	Podpora	Unterstützung	Support
3	300005285	Nosilec	Träger	Holder
4	200009103	Matica	Mutter	Nut
5	200002252	Vijak	Schraube	Screw
6	200001885	Vijak	Schraube	Screw
7	200000536	Podložka	Unterlegscheibe	Washer
8	200000500	Matica	Mutter	Nut

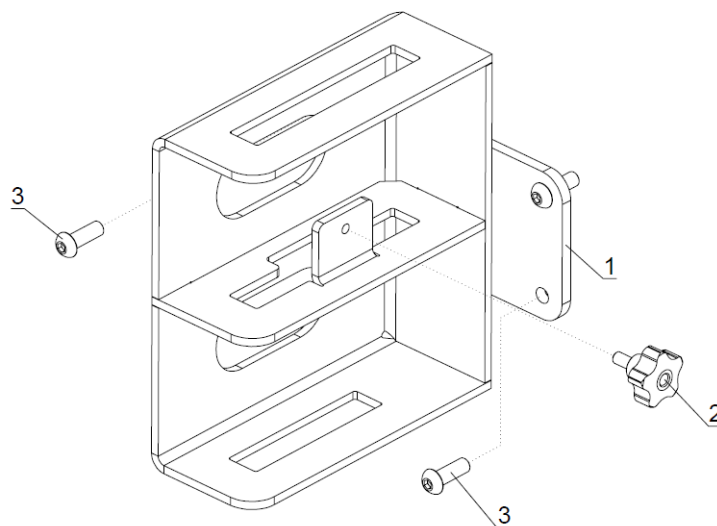


## 29. Priklop / Anhängekupplung / Towing Coupling



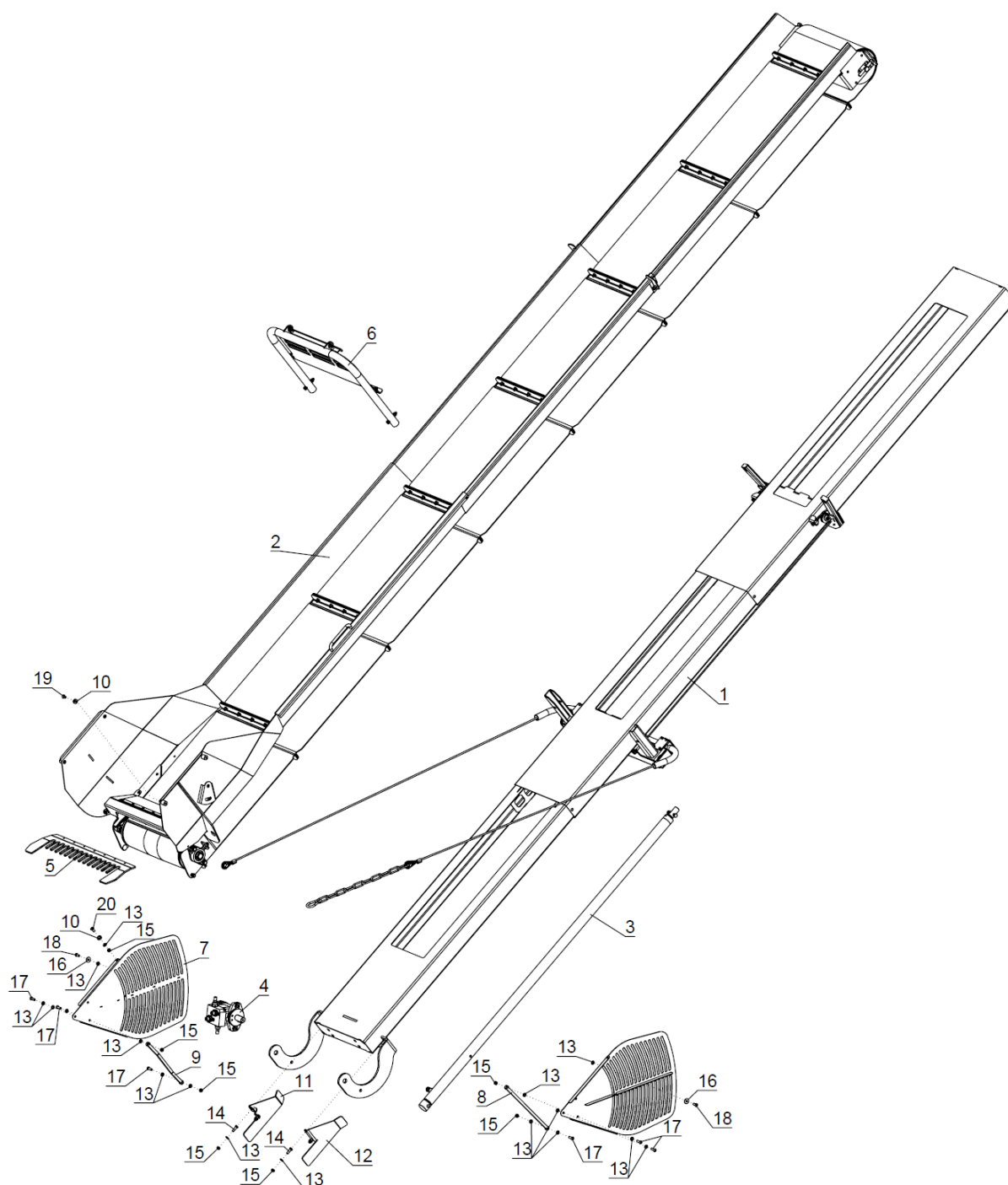
300019976 Priklop			Anhängekupplung	Towing Coupling
Poz.	Šifra/Code	Opis	DE	EN
1	200000524	Matica	Mutter	Nut
2	200000559	Podložka	Unterlegscheibe	Washer
3	200001258	Vijak	Schraube	Screw
4	300019975	Priklop	Anhängekupplung	Towing Coupling
5	200009153	Kljuka	Hacken	Hook

## 30. Nosilec noža / Spaltmessträger / Wedge Holder



300019976 Priklop			Spaltmessträger	Wedge Holder
Poz.	Šifra/Code	Opis	DE	EN
1	300020005	Nosilec	Träger	Holder
2	200003387	Ročaj	Griff	Handle
3	200001801	Vijak	Schraube	Screw

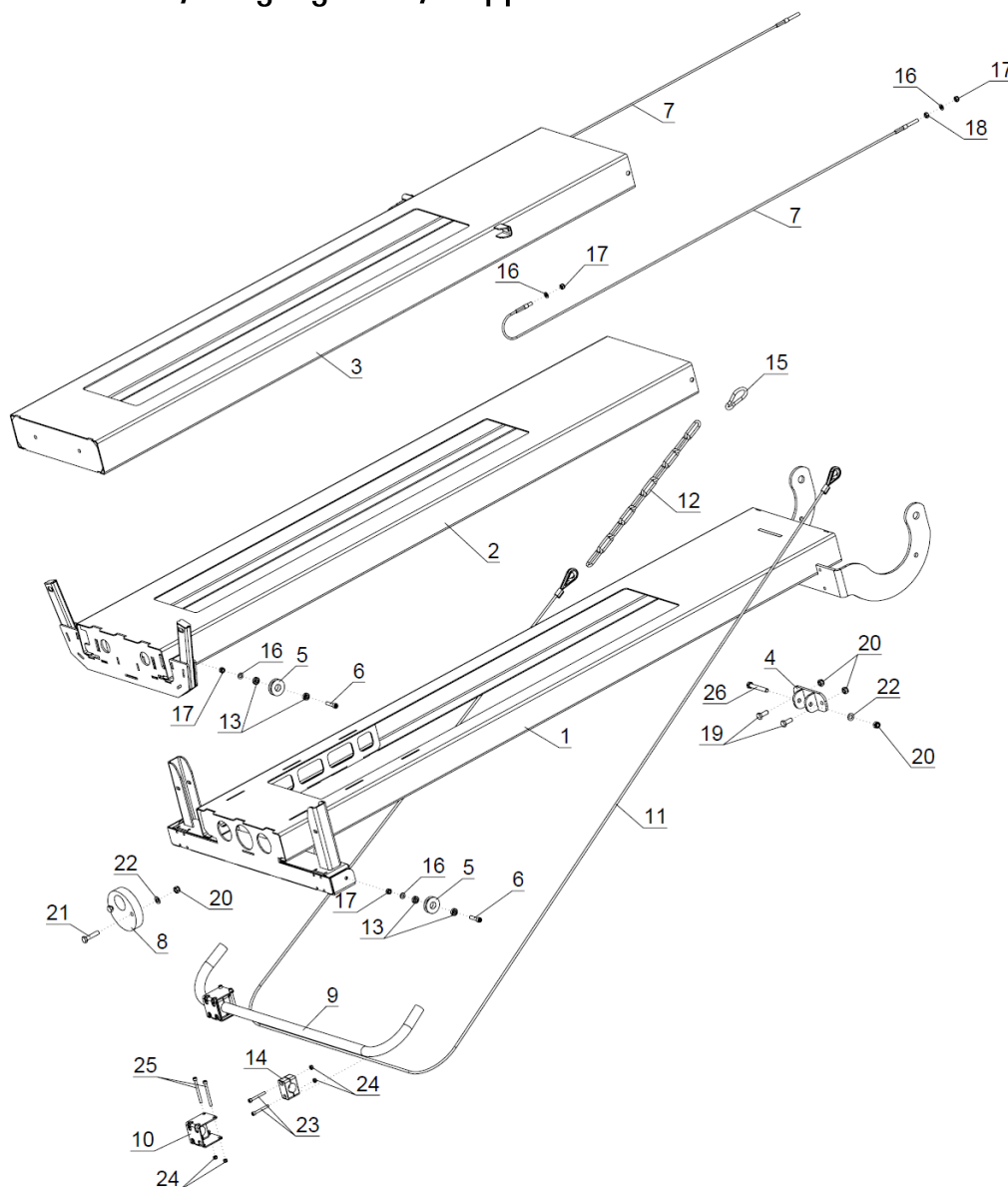
## 2. Tekoči trak 5m / Förderband 5m / Conveyor 5m



300017365 Tekoči trak 5m			Förderband 5m	Conveyor 5m
Poz.	Šifra/Code	Opis	DE	EN
1	300011215	Nosilni del	Tragsegment	Support Part
2	300018356	Zgornji del	Oberteil	Upper Part
3	300011217	Cilinder dviga	Hubzylinder	Lift Cylinder
4	300004132	Pogon traka	Bandantrieb	Conveyor Drive
5	300019399	Separator razmik 30	Separator Abstand 30	Separator gap 30
6	300018354	Loputa	Schutzklappe	Flap Guard
7	300019104	Zaščita	Schutz	Protection
8	300019100	Povezava 1	Verbindung 1	Connection 1
9	300019102	Povezava 2	Verbindung 2	Connection 2
10	300019158	Puša	Büchse	Bushing

11	300018366	Vodilo traka L	Bandführung L	Belt Guide L
12	300018364	Vodilo traka D	Bandführung R	Belt Guide R
13	200000540	Podložka	Unterlegscheibe	Washer
14	200000365	Vijak	Schraube	Screw
15	200000503	Matica	Mutter	Nut
16	200000541	Podložka	Unterlegscheibe	Washer
17	200002101	Vijak	Schraube	Screw
18	200001800	Vijak	Schraube	Screw
19	200005558	Vijak	Schraube	Screw
20	200005555	Vijak	Schraube	Screw

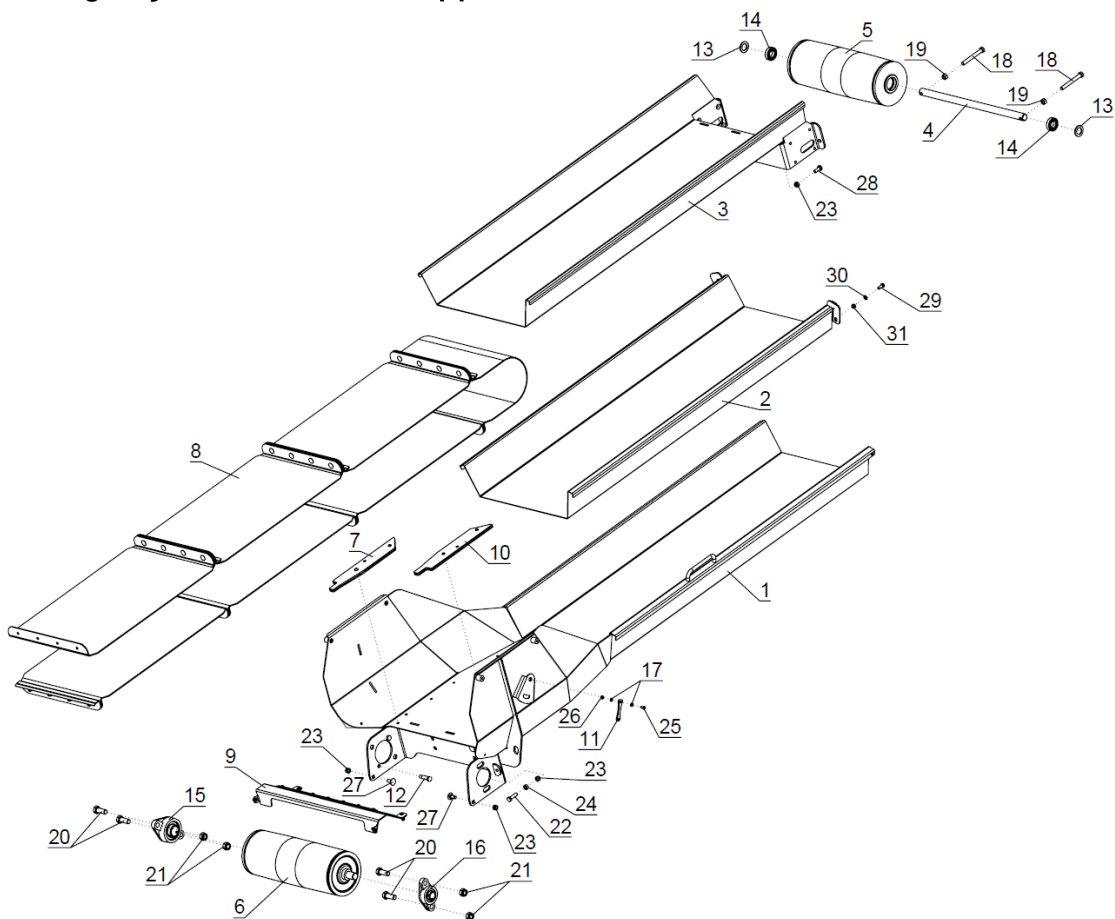
## 1. Nosilni del / Tragsegment / Support Part



30001215 Nosilni del			Tragsegment	Support Part
Poz.	Šifra/Code	Opis	DE	EN
1	300016960	Nosilni profil	Tragprofil	Support Profile
2	300016965	Nosilni profil 1	Tragprofil 1	Support Profile 1
3	300016962	Nosilni profil 2	Tragprofil 2	Support Profile 2
4	300004154	Nosilec	Träger	Holder
5	300005786	Kolo	Rad	Wheel
6	200000942	Vijak	Schraube	Screw

7	200005639	Pletenica	Drahtseil	Wire Rope
8	200003947	Vodilo	Führung	Guide
9	300011178	Cev	Rohr	Pipe
10	300008416	Objemka	Klemme	Buckle
11	300011212	Pletenica	Drahtseil	Wire Rope
12	200004638	Veriga	Kette	Chain
13	200002301	Ležaj	Lager	Bearing
14	200003414	Objemka	Klemme	Buckle
15	200004265	Karabin	Karabiner	Trigger Hook
16	200000540	Podložka	Unterlegscheibe	Washer
17	200000503	Matica	Mutter	Nut
18	200000502	Matica	Mutter	Nut
19	200000381	Vijak	Schraube	Screw
20	200000506	Matica	Mutter	Nut
21	200000390	Vijak	Schraube	Screw
22	200000545	Podložka	Unterlegscheibe	Washer
23	200001797	Vijak	Schraube	Screw
24	200000500	Matica	Mutter	Nut
25	200000766	Vijak	Schraube	Screw
26	200000402	Vijak	Schraube	Screw

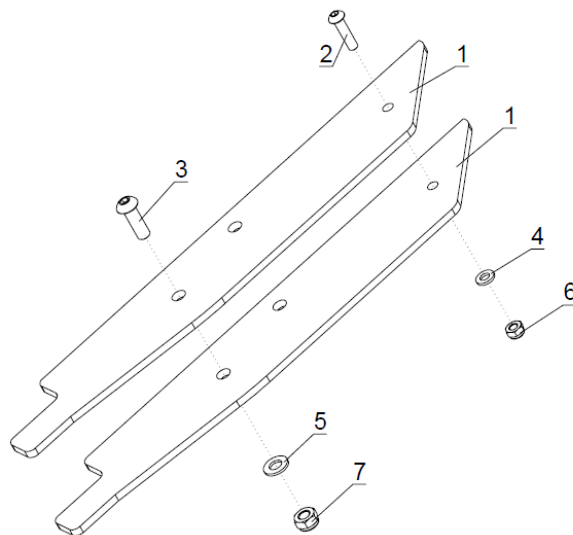
## 2. Zgornji del / Oberteil / Upper Part



300018356 Zgornji del			Oberteil	Upper Part
Poz.	Šifra/Code	Opis	DE	EN
1	300019108	Zvonec	Trichter	Funnel
2	300018361	Kanal 1	Kanal 1	Chute 1
3	300018362	Kanal 2	Kanal 2	Chute 2
4	300004143	Os	Achse	Axle

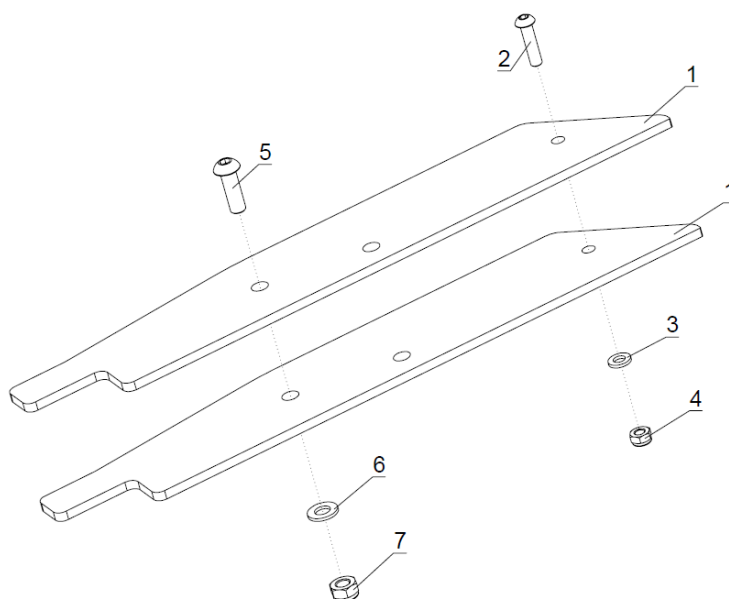
5	300004144	Valj	Walzen	Roller
6	300004145	Valj	Walzen	Roller
7	300011418	Vodilo traka L	Bandführung L	Belt Guide L
8	300011415	Vodilo traka D	Bandführung R	Belt Guide R
9	300020096	Komplet segment traka	Förderbandsegment Set	Belt Segment Kit
10	300011416	Spodnja blokada	Untere Blockade	Bottom Blockade
11	300019932	Kazalo	Anzeiger	Indicator
12	300005436	Vijak	Schraube	Screw
13	300005454	Podložka	Unterlegscheibe	Washer
14	200001361	Ležaj	Lager	Bearing
15	300013602	Ležaj	Lager	Bearing
16	300013603	Ležaj	Lager	Bearing
17	200000536	Podložka	Unterlegscheibe	Washer
18	200006834	Vijak	Schraube	Screw
19	200000509	Matica	Mutter	Nut
20	200000453	Vijak	Schraube	Screw
21	200000523	Matica	Mutter	Nut
22	200001454	Vijak	Schraube	Screw
23	200000506	Matica	Mutter	Nut
24	200000505	Matica	Mutter	Nut
25	200001219	Vijak	Schraube	Screw
26	200000500	Matica	Mutter	Nut
27	200000454	Vijak	Schraube	Screw
28	200000381	Vijak	Schraube	Screw
29	200000361	Vijak	Schraube	Screw
30	200000540	Podložka	Unterlegscheibe	Washer
31	200000503	Matica	Mutter	Nut

## 2.1 Vodilo traka L / Bandführung L / Belt Guide L



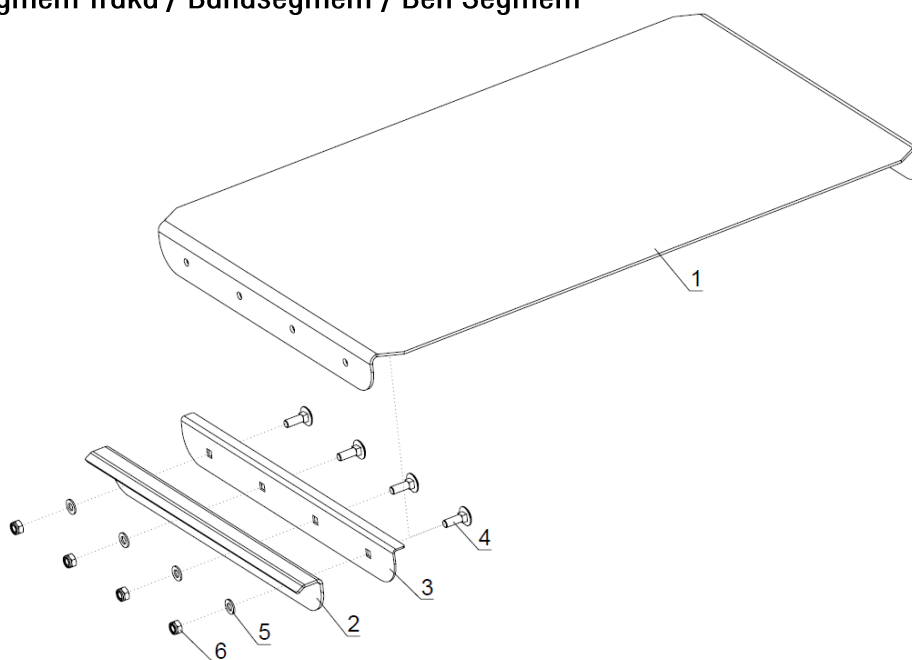
300011418 Vodilo traka L		Bandführung L		Belt Guide L	
Poz.	Šifra/Code	Opis	DE	EN	
1	300004135	Podloga	Unterlage	Support	
2	200002100	Vijak	Schraube	Screw	
3	200002101	Vijak	Schraube	Screw	
4	200000536	Podložka	Unterlegscheibe	Washer	
5	200000540	Podložka	Unterlegscheibe	Washer	
6	200000500	Matica	Mutter	Nut	
7	200000503	Matica	Mutter	Nut	

## 2.2 Vodilo traka D / Bandführung R / Belt Guide R



300011415 Vodilo traka D			Bandführung R	Belt Guide R
Poz.	Šifra/Code	Opis	DE	EN
1	300004135	Podloga	Unterlage	Support
2	200002100	Vijak	Schraube	Screw
3	200000536	Podložka	Unterlegscheibe	Washer
4	200000500	Matica	Mutter	Nut
5	200002101	Vijak	Schraube	Screw
6	200000540	Podložka	Unterlegscheibe	Washer
7	200000503	Matica	Mutter	Nut

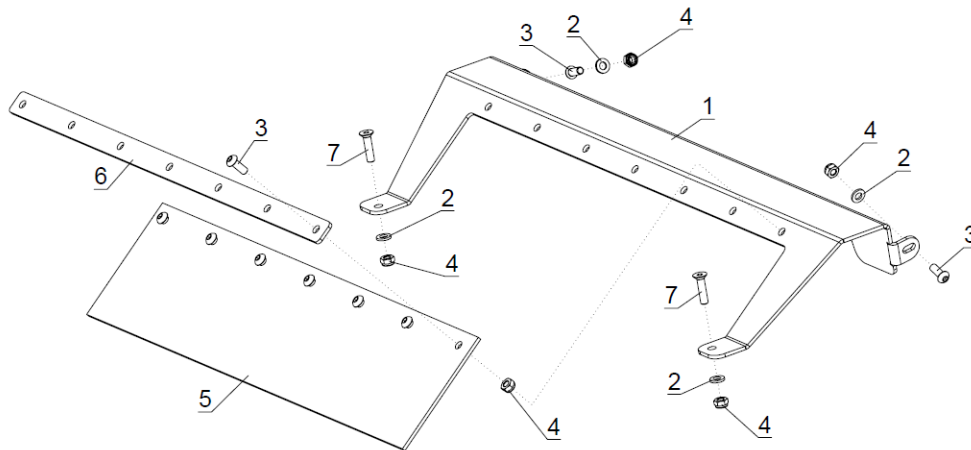
## 2.3 Segment traka / Bandsegment / Belt Segment



300011417 Segment traka			Bandsegment	Belt Segment
Poz.	Šifra/Code	Opis	DE	EN
1	200001872	Segment	Segment	Segment
2	300004147	Povezava 1	Verbindung 1	Connection 1

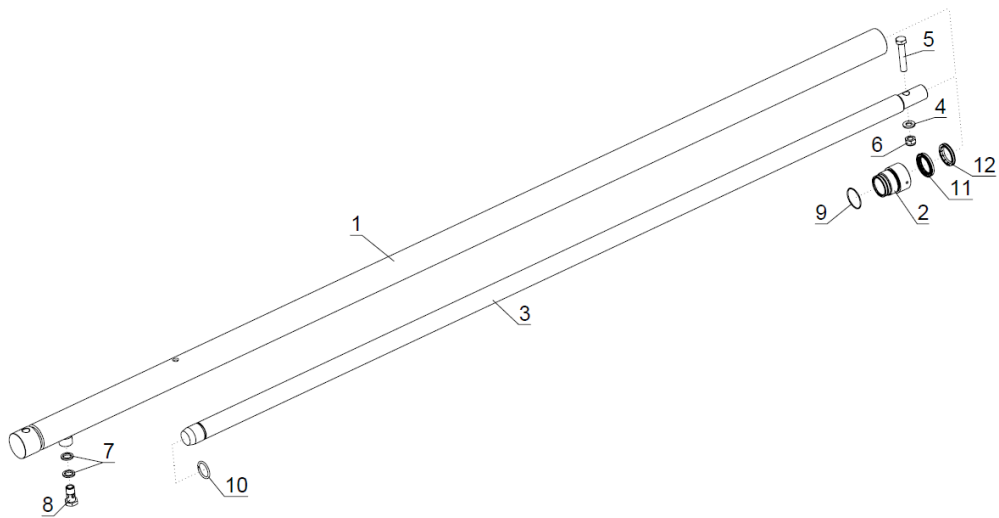
3	300004148	Povezava	Verbindung	Connection
4	200002234	Vijak	Schraube	Screw
5	200000540	Podložka	Unterlegscheibe	Washer
6	200000503	Matica	Mutter	Nut

## 2.4 Spodnja blokada / Unter Blockade / Bottom Blockade



300011416 Spodnja blokada			Unter Blockade	Bottom Blockade
Poz.	Šifra/Code	Opis	DE	EN
1	300004138	Naslon	Anschlag	Lean
2	200000536	Podložka	Unterlegscheibe	Washer
3	200001885	Vijak	Schraube	Screw
4	200000500	Matica	Mutter	Nut
5	200006612	Zavesa	Vorhang	Curtain
6	300012977	Pritrditev zavese	Vorhangbefestigung	Curtain Fixation
7	200003601	Vijak	Schraube	Screw

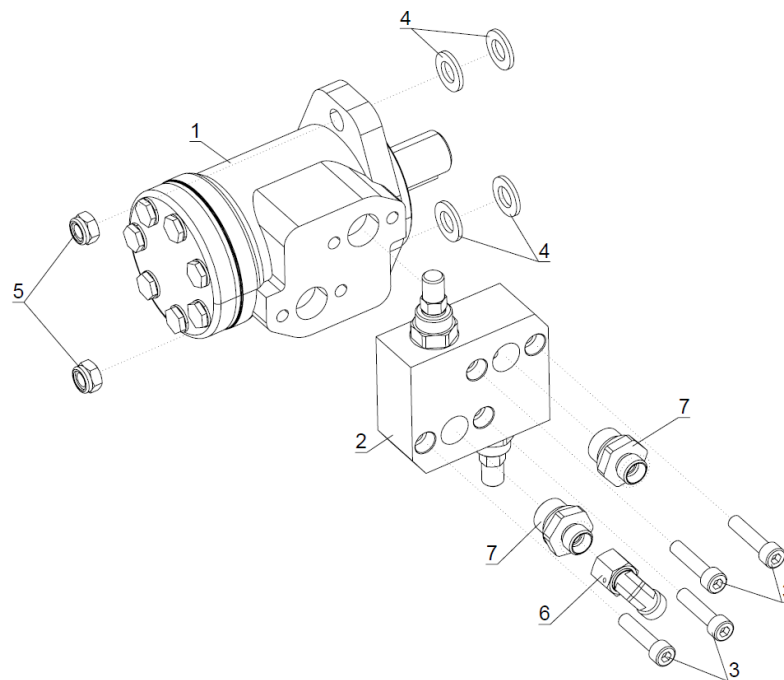
### 3. Cilinder dviga / Hubzylinder / Lift Cylinder



300011217 Cilinder dviga			Hubzylinder	Lift Cylinder
Poz.	Šifra/Code	Opis	DE	EN
1	300005426	Cilinder	Zylinder	Cylinder
2	300016700	Vodilo	Führung	Guide
3	300005430	Batnica	Kolbenstange	Piston Rod
4	200000545	Podložka	Unterlegscheibe	Washer
5	200001218	Vijak	Schraube	Screw
6	200000506	Matica	Mutter	Nut
7	200002623	Vijak votli	Hohlschraube	Hollow Screw
8	200001839	Tesnilo	Dichtung	Seal
9	200006383	Tesnilo	Dichtung	Seal
10	200006385	Obroč	Ring	Ring
11	200006367	Tesnilo	Dichtung	Seal
12	200006366	Tesnilo	Dichtung	Seal

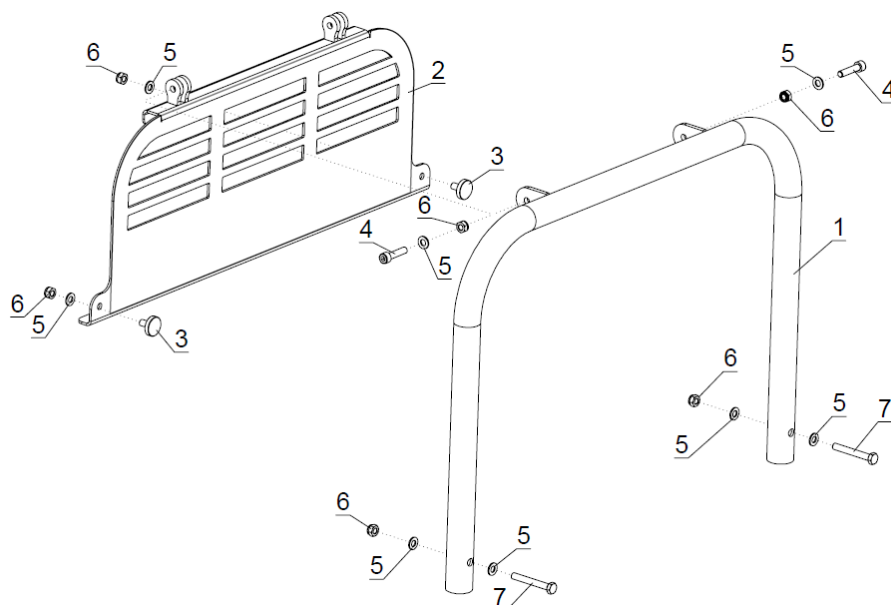


#### 4. Pogon traka / Bandantrieb / Conveyor Drive



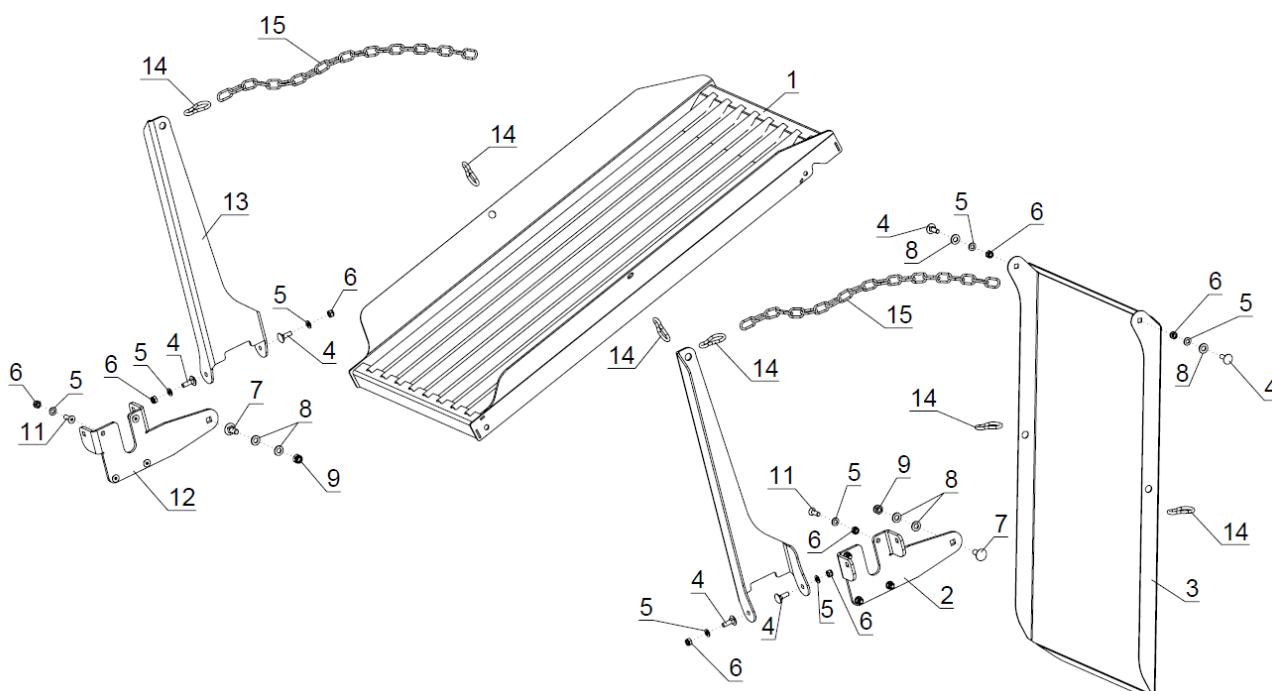
300004132 Pogon traka			Bandantrieb	Conveyor Drive
Poz.	Šifra/Code	Opis	DE	EN
1	300013571	Hidromotor	Hydromotor	Hydromotor
2	200002190	Ventil	Ventil	Valve
3	200000942	Vijak	Schraube	Screw
4	200000548	Podložka	Unterlegscheibe	Washer
5	200000506	Matica	Mutter	Nut
6	200000973	Priključek	Anschluss	Coupling
7	200006493	Priključek	Anschluss	Coupling

## 5. Loputa / Schutzklappe / Flap Guard



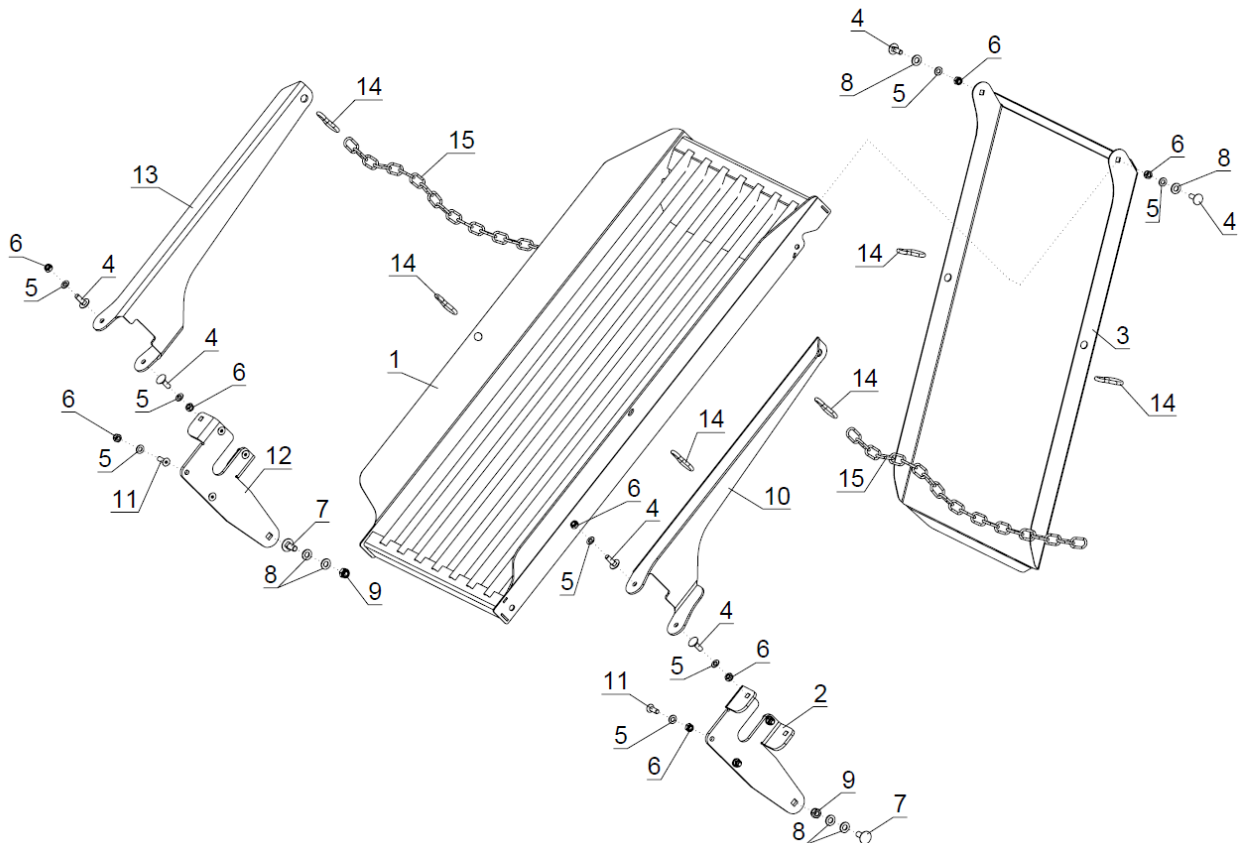
300018354 Loputa			Schutzklappe	Flap Guard
Poz.	Šifra/Code	Opis	DE	EN
1	300018349	Lok	Bogen	Arch
2	300018347	Loputa	Schutzklappe	Flap Guard
3	200003418	Naslon	Anschlag	Lean
4	200000942	Vijak	Schraube	Screw
5	200000540	Podložka	Unterlegscheibe	Washer
6	200000503	Matica	Mutter	Nut
7	200004139	Vijak	Schraube	Screw

## 6. Separator razmik 30 / Separator Abstand 30 / Separator gap 30



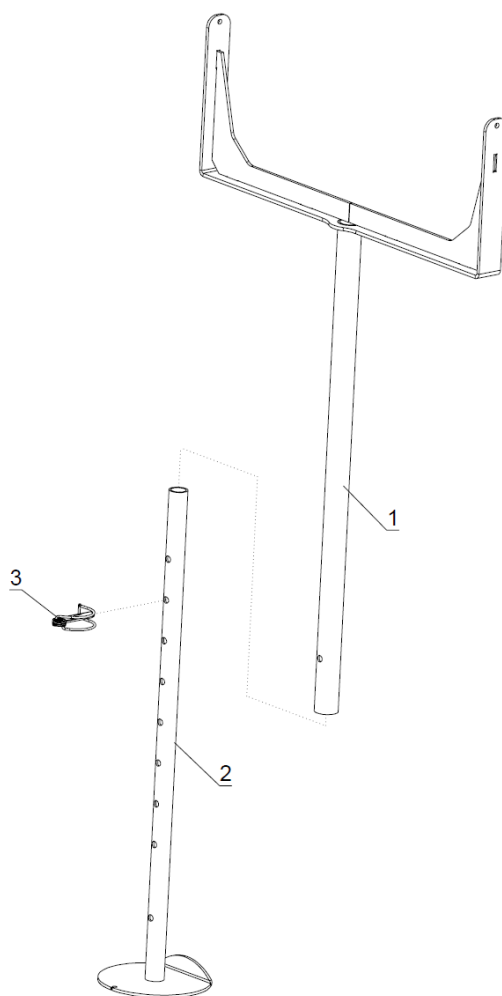
300005479 Separator razmik 30			Separator Abstand 30	Separator gap 30
Poz.	Šifra/Code	Opis	DE	EN
1	300005480	Ohišje	Gehäuse	Housing
2	300005491	Nosilec D	Träger R	Holder R
3	300005493	Dno	Boden	Bottom
4	200002234	Vijak	Schraube	Screw
5	200000540	Podložka	Unterlegscheibe	Washer
6	200000503	Matica	Mutter	Nut
7	200000454	Vijak	Schraube	Screw
8	200000545	Podložka	Unterlegscheibe	Washer
9	200000506	Matica	Mutter	Nut
10	300005495	Nosilec D	Träger R	Holder R
11	200000366	Vijak	Schraube	Screw
12	300005499	Nosilec L	Träger L	Holder L
13	300005497	Nosilec L	Träger L	Holder L
14	200004264	Karabin	Karabin	Trigger Hook
15	200005435	Veriga	Kette	Chain

## 7. Separator razmik 45 / Separator Abstand 45 / Separator gap 45



300005500 Separator razmik 45			Separator Abstand 45	Separator gap 45
Poz.	Šifra/Code	Opis	DE	EN
1	300005501	Ohišje	Gehäuse	Housing
2	300005491	Nosilec D	Träger R	Holder R
3	300005493	Dno	Boden	Bottom
4	200002234	Vijak	Schraube	Screw
5	200000540	Podložka	Unterlegscheibe	Washer
6	200000503	Matica	Mutter	Nut
7	200000454	Vijak	Schraube	Screw
8	200000545	Podložka	Unterlegscheibe	Washer
9	200000506	Matica	Mutter	Nut
10	300005495	Nosilec D	Träger R	Holder R
11	200000366	Vijak	Schraube	Screw
12	300005499	Nosilec L	Träger L	Holder L
13	300005497	Nosilec L	Träger L	Holder L
14	200004264	Karabin	Karabin	Trigger Hook
15	200005435	Veriga	Kette	Chain

## 8. Podporni drog / Stützstange / Support Bar



300011769 Podporni drog			Stützstange	Support Bar
Poz.	Šifra/Code	Opis	DE	EN
1	300011766	Teleskop	Teleskop	Telescope
2	300012868	Podporna noga	Stützstange	Support Bar
3	200004801	Zatič	Stift	Pin