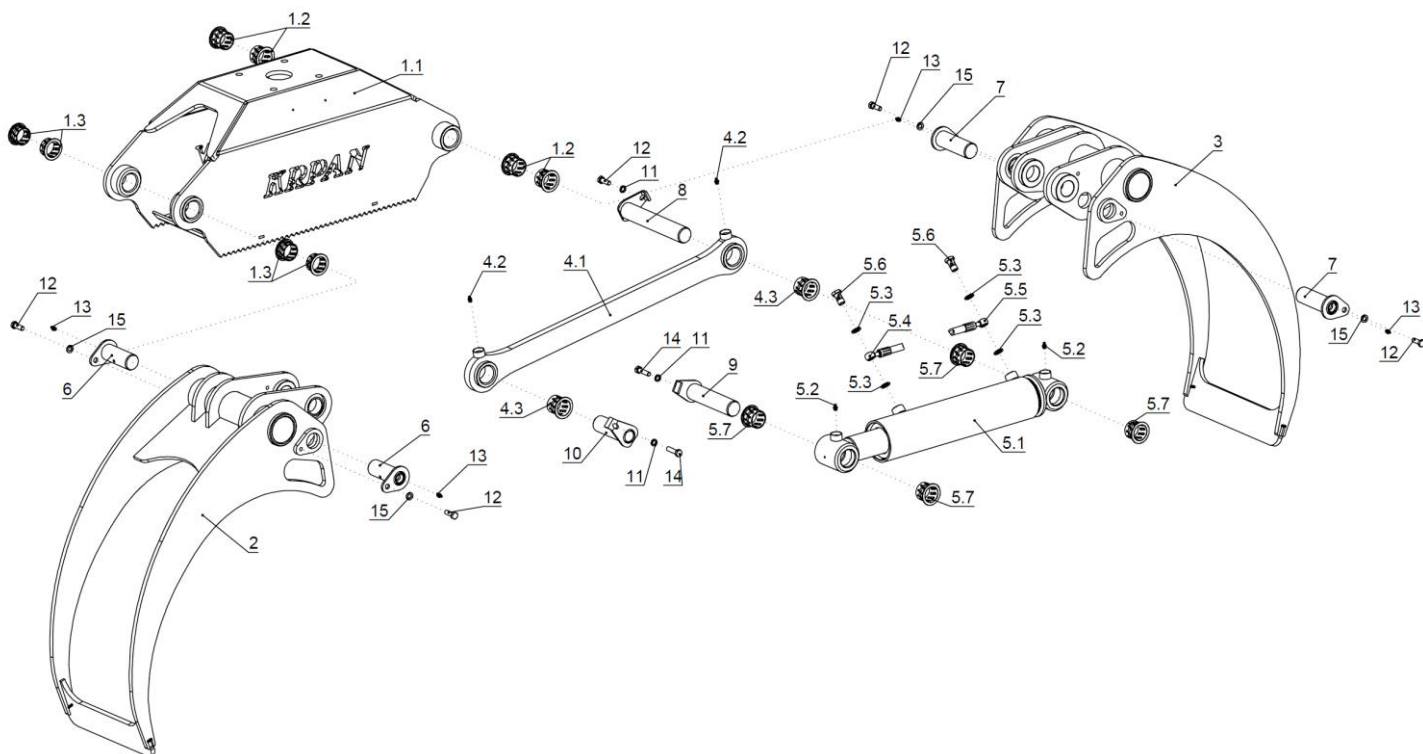


13. GR 170 K



300006149 Grabež GR 170 K				
Poz.	Šifra/Code	Opis	DE	EN
1.1	300006133	Ohišje	Gehäuse	Housing
1.2	200005121	Puša	Büchse	Bushing
1.3	200005120	Puša	Büchse	Bushing
2	300006140	Krak notranji	Greiferarm innen	Grab Arm inner
3	300006148	Krak zunanji	Greiferarm aussen	Grab Arm outer
4.1	300006127	Povezava	Greiferarmverbindung	Grab Arm Link
4.2	200000602	Mazalka	Schmiernippel	Lubrication Nipple
4.3	200005122	Puša	Büchse	Bushing
5.1	300006155	Cilinder	Zylinder	Cylinder
5.2	200000602	Mazalka	Schmiernippel	Lubrication Nipple
5.3	200001914	Tesnilo	Dichtung	Seal
5.4	200005763	Cev hid.	Hydraulikschlauch	Hydraulic Pipe
5.5	200005762	Cev hid.	Hydraulikschlauch	Hydraulic Pipe
5.6	200001840	Vijak votli	Hohlschraube	Hollow Screw
5.7	200005121	Puša	Büchse	Bushing
6	300005903	Sornik	Bolzen	Pin
7	300005902	Sornik	Bolzen	Pin
8	300005904	Sornik	Bolzen	Pin
9	300006299	Sornik	Bolzen	Pin
10	300005905	Sornik	Bolzen	Pin
11	200001851	Podložka	Unterlegscheibe	Washer
12	200000385	Vijak	Schraube	Screw
13	200000602	Mazalka	Schmiernippel	Lubrication Nipple
14	200000388	Vijak	Schraube	Screw
15	200000547	Podložka	Unterlegscheibe	Washer
1.1 - 1.3	300006134	Set ohišja	Gehäuse SET	Housing SET
4.1 - 4.3	300006129	Set povezave	Greiferarmverbindung SET	Grab Arm Link SET
5.1 - 5.7	300006156	Set cilindra	Zylinder SET	Cylinder SET