



Multi VIP 1000



Naviják

Seznam náhradních dílů,
montážní návod a návod k používání

**Naviják Multi VIP 1000 smí být uveden do provozu jen při přesném respektování
příbaleného montážního návodu a návodu k používání.**

Obsah

1. NÁVOD K POUŽÍVÁNÍ	3
1.1 TECHNICKÁ DATA	3
1.2 DŮLEŽITÉ POKYNY K UVEDENÍ NAVIJÁKU MULTI VIP 1000 DO PROVOZU	3
1.3 NAPNUTÍ KLÍNOVÉHO ŘEMENU NAVIJÁKU	5
1.4 VÝMĚNA KLÍNOVÉHO ŘEMENU NAVIJÁKU	5
1.5 FUNKCE AUTOMATICKÉHO UKLÁDÁNÍ LANA NA CÍVKU	5
1.6 MONTÁŽNÍ NÁVOD	6
1.6.1 MONTÁŽ MOTORU MOTOROVÉ PILY	6
SEZNAM NÁHRADNÍCH DÍLŮ NAVIJÁKU MULTI VIP 1000	8
SEZNAM NÁHRADNÍCH DÍLŮ NAVIJÁKU MULTI VIP 1000	9

1 Návod k používání

1.1 Technická data

Hmotnost navijáku (bez motor.pily)..... 27 kg
Hmotnost navijáku (připraven k provozu) 45 kg

Kapacita bubnu

lano o průměru 6,3 mm80 m

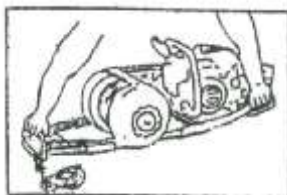
Tah v přímém směru 1 t
s kladkami až 3 t
Hodinový výkon 5 8 plnometrů

Bezpečnostní zařízení

Brzda lana
Automatická zpětná zarážka
Kluzná spojka proti přetížení

1.2 Důležité pokyny k uvedení navijáku Multi VIP 1000 do provozu

- Při přenášení (přemístování) používejte držadlo určené k tomuto účelu na vodiči lana a zadní kotvicí část navijáku.
- Zadní držadlo motorové pily nesmíte k nošení používat.



- Před prvním použitím musíte odvinout celou délku lana a znovu ji navinout při maximálním zatížení.
- Při každém navíjení napnutého lana otočte ruční kolečko (brzda lana) do polohy pro lehké brždění.
- Při navíjení naprázdno bez připnutého břemena musíte ruční kolečko rovněž otočit do polohy pro lehké brždění, aby se zabránilo vymrštění navijáku při eventuálním zachycení háku.

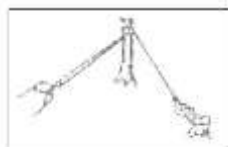


- Při každém použití navijáku dbejte na jeho bezpečné ukotvení. Používejte k tomu pouze námi doporučené upevňovací řetězy.

- Kmeny s průměrem přes 40 cm táhněte jen trojúhelníkovým tahem přes kladku. Dbejte při tom na co nejvyšší umístění kladky.



- Břemena vytvářející zátěž přes 1 t přemísťujte výhradně nepřímým tahem. Příkladnou kladku umístěte přímo na dopravované břemeno.



Pro vlastní bezpečnost dodržujte následující pokyny. Vyhněte se úrazu:

- V zásadě při všech pracích s lanem noste přilbu a ochranné rukavice. Je nutné, aby i druhý pracovník obsluhující naviják měl stejné ochranné oblečení.
- Pro zakotvení navijáku zvolte stanoviště, ze kterého máte v každém okamžiku přehled o celém pracovišti a rovněž dbejte na odstranění případných překážek.
- Dbejte na stabilní zavěšení vyhovující trojnásobné bezpečnosti. Pokud bude naviják ukotven k pařezu, pak musí být vytvořen dostatečný zářez, z něhož upevňovací řetěz nesklouzne.
- K upevnění kladky (trojúhelníkový tah) používejte výhradně námi doporučený chránič kmene (bezpečnostní pás). Dbejte na to, aby kladka byla upevněna co nejvýše.
- Čas od času zkontrolujte používaný chránič kmene na případná poškození a případně jej včas vyměňte.
- Dopravované břemeno nesmí být nikdy zavěšeno přímo na lano navijáku. Použijte smyčku z jiného lana, nebo upevňovací řetěz, za které zaháknete bezpečnostní hák lana navijáku.
- Před zahájením práce si dohodněte zřetelná znamení rukou, pomocí kterých se obsluha navijáku kdykoliv spolehlivě dorozumí s pomocníkem.
- Při tahu musí pracovník obsluhující naviják stále kontrolovat zavěšené břemeno, navíjení lana na buben a co možná nejvyšší zavěšení kladky!
- Pomocníkům a dalším osobám je zakázáno zdržovat se v úhlu mezi lanem během tahu lana.

- Při tahu se lano může vymrštit nahoru, nebo do boku. Dbejte proto na to, aby pomocníci na pracovišti měli dostatečný bezpečnostní odstup od lana.
- Pokud chcete táhnout břemeno přes veřejnou komunikaci, bezpečně tuto část cesty uzavřete, aby bylo vyloučeno jakékoliv ohrožení osob.
- Vždy pamatujte: **Práce v lese, zejména na vývratech, je nebezpečná. Je proto třeba dbát vždy na maximální osobní bezpečnost. Život a zdraví nelze ničím nahradit.**

1.3 Napnutí klínového řemenu navijáku

1. Sejměte kryt.
2. Sejměte motor.
3. Povolte čtyři šrouby podle obrázku 12 (vyobrazení B) (je potřeba násadkový klíč 13 mm).
4. Šroubem (číslo 2) otáčejte doprava tak dlouho, až docílíte správného napnutí řemenu (kontrola rukou).
5. Čtyři šrouby (číslo 1) opět utáhněte.
6. Nasad'te kryt.

1.4 Výměna klínového řemenu navijáku

V bodech 1 až 3 je postup stejný, jako shora uvedený

4. Šroubem (číslo 2) otáčejte doleva, blok ložiska s řemenicí se posunují dozadu.
5. Vyjměte závlačky na čepu kloubu kotvicí části a na vedení lana a obě části sejměte ze zařízení.
6. Povolte a vyjměte čtyři matice a šrouby (číslo 3) na spojovacím rámu zařízení (nahore a dole).
7. Vyjměte pojistný kroužek šroubu a podložku (číslo 4).
8. Stáhněte ze zařízení polovinu skříně.
9. Vyměňte řemen.
10. Smontování proběhne v opačném pořadí. Napnutí řemenu bylo popsáno shora.

1.5 Funkce automatického ukládání na cívku.

Pohyblivými částmi (vpředu vodící kladkou – vzadu závěsným třemen) a využitím tahové síly je pomocí automatického posunu bubnu s lanem docilováno optimálního náběhového úhlu. Výsledkem je rovnoměrné navíjení lana.

Funkce automatického navíjení lana existují jen při zavěšeném břemenu.

Dbejte na to, aby naviják při práci byl na zemi, nebo těsně nad zemí a ve vodorovné poloze.

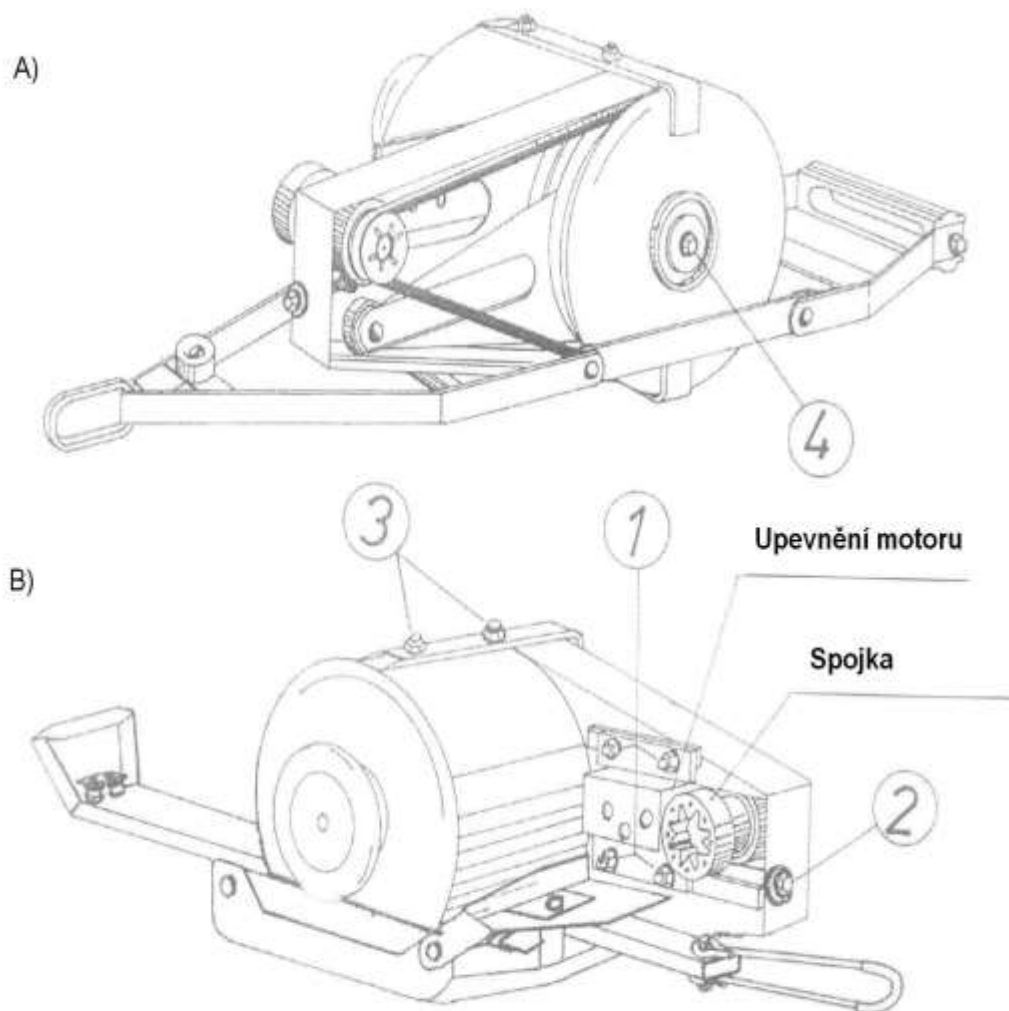
1.6 Montážní návod

1.6.1 Montáž motoru motorové pily

Pro různé modely je na přání k dispozici nastavbová sada, přičemž je třeba upozornit, že příslušné nastavbové bločky u příslušných upevňovacích šroubů mají být zajištěny těsnicím materiálem (Loctite).

1. Demontujte z pily lištu s řetězem, sejměte kryt řetězového kola a vodící plech řetězu.
2. Utáhněte olejový šroub motorové pily (Olej pro mazání řetězu ponechejte v nádržce, aby olejové mazací čerpadlo neběželo nasucho).
3. Mečovitý napínací čep na motorové pile dejte do "střední polohy".
4. Sejměte z navijáku krycí plech.
5. Nastrčte na naviják motor s nastavbovou sadou a naved'te do sebe části spojky.
6. Nástrčkovým klíčem nasad'te a utáhněte 2 samojisticí matice.

Naviják Multi – VIP – 1000



A) Bez automatického navíjecího zařízení

B) S automatickým navíjecím zařízením

Seznam náhradních dílů pro naviják Multi VIP 1000

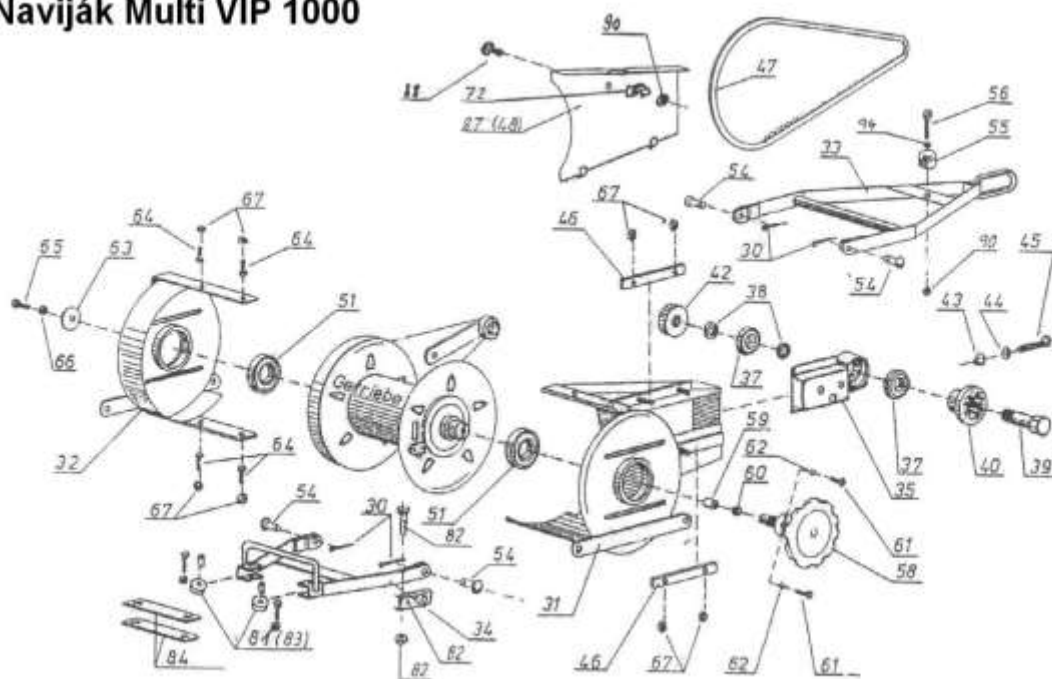
číslo	název	počet
501	buben	1
502	hlavní hřídel s řetězovým kolem	1
503	planetové kolo s protidržákem	1
504	excentr s řemenicí	1
505	ocelová lamela spojky	18
506	plastová lamela spojky	17
507	řetězové napínací kolečko	1
508	rohatka	1
509	distanční kus	1
510	plastové ložisko	1
511	plastové ložisko	1
512	lanová svorka	1
513	příčný díl	1
514	distanční pouzdro	1
515	západkový čep	2
516	pružina	2
517	malá podložka	2
518	čep unášeče	1
519	podložka	2
520	rozpěrné pouzdro	2
521	kuličkové ložisko	1
522	kuličkové ložisko	2
523	kuličkové ložisko	1
524	Ségerův kroužek	1
525	Ségerův kroužek	1
526	Ségerův kroužek	1
527	duplexní řetěz, 66 článků	1
528	duplexní spojka	1
529	šroub se zapuštěnou hlavou	2
530	závlačka	6
531	polovina skříně	1
532	polovina skříně	1
533	trakční díl	1
534	rám vedení lana	1
535	ložiskový stojan	1
536	profilované vodítko	2
537	kuličkové ložisko	2
538	distanční kroužek	2
539	hřídel předlohy	1
540	spojka	1
541	podložka	1
542	řemenice Ø 50 mm	1
543	pryžový doraz	2
544	podložka	1
545	šroub se šestihrannou hlavou	2
546	svěrná lišta	2
547	klínový řemen s protiskluzovými výstupky	1

Seznam náhradních dílů pro naviják Multi VIP 1000

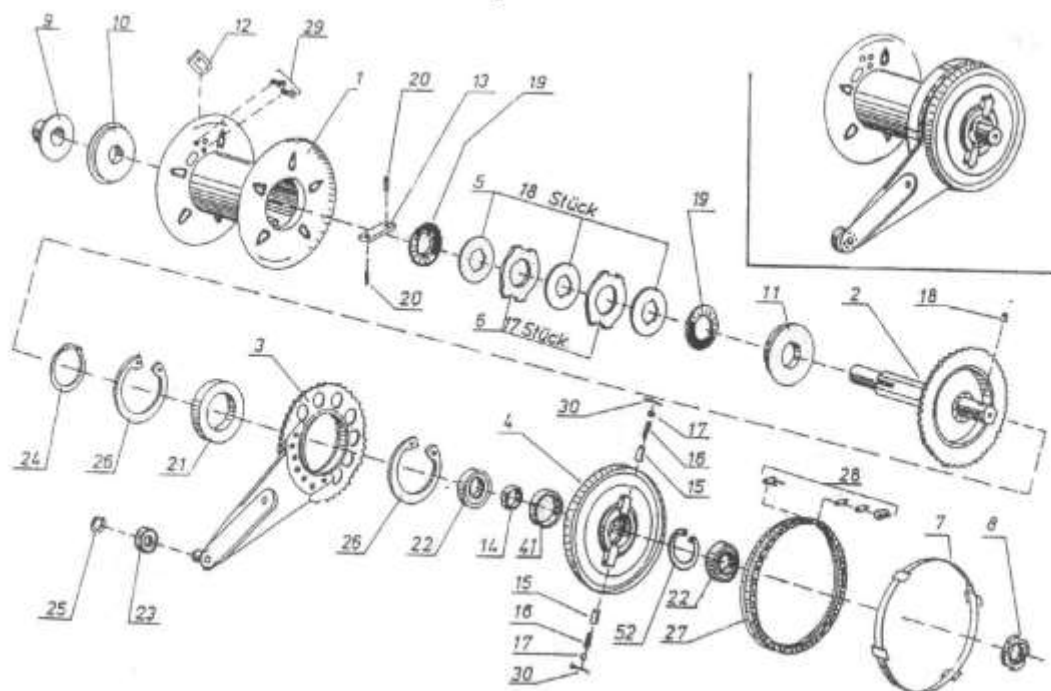
číslo	název	počet
548	kryt	1
549	závitový čep	1
550	křídlová matice	1
551	kuličkové ložisko	2
552	Ségerův kroužek	1
553	šroub se šestihrannou hlavou M8x16 pro hliníkový vodící třmen lana	2
554	čep	4
555	pryžový nárazník	1
556	šroub s válcovou hlavou	1
557	šestihranná matice	2
558	ruční kolečko	1
559	kulový čep	1
560	koule	1
561	šroub se šestihrannou hlavou	2
562	pojistný kroužek	2
563	podložka	1
564	šroub se šestihrannou hlavou	4
565	šroub se šestihrannou hlavou	1
566	pojistný kroužek	3
567	svěrná matice	9
568	držadlo	1
569	řemenice Ø 65 mm	1
571	duplexní řetěz KPL	1
572	plochá pružina	1
573	rychloupínací díl 3,25 t	1
574	matice 67 A	1
576	univerzální klíč 17/13 mm	1
578	transportní třmen	1
579	bronzová lamela spojky	15
580	vedení lana s ocelovou kladkou	1
581	plastová kladka	1
582	upevňovací klapka	1
583	ocelová trubka s pouzdrem	2
584	pár dílů z ploché oceli pro vedení lana	1
585	rám s vedením lana a s třmenem	1
586	podložka	1
587	kryt	1
588	šroub	1
589	plochá pružina	1
590	pojistná matice	1
591	držák	1

Nástavbová sada – adaptér (při objednávání
uvedte přesně výrobce a typ hnacího motoru!)

Naviják Multi VIP 1000



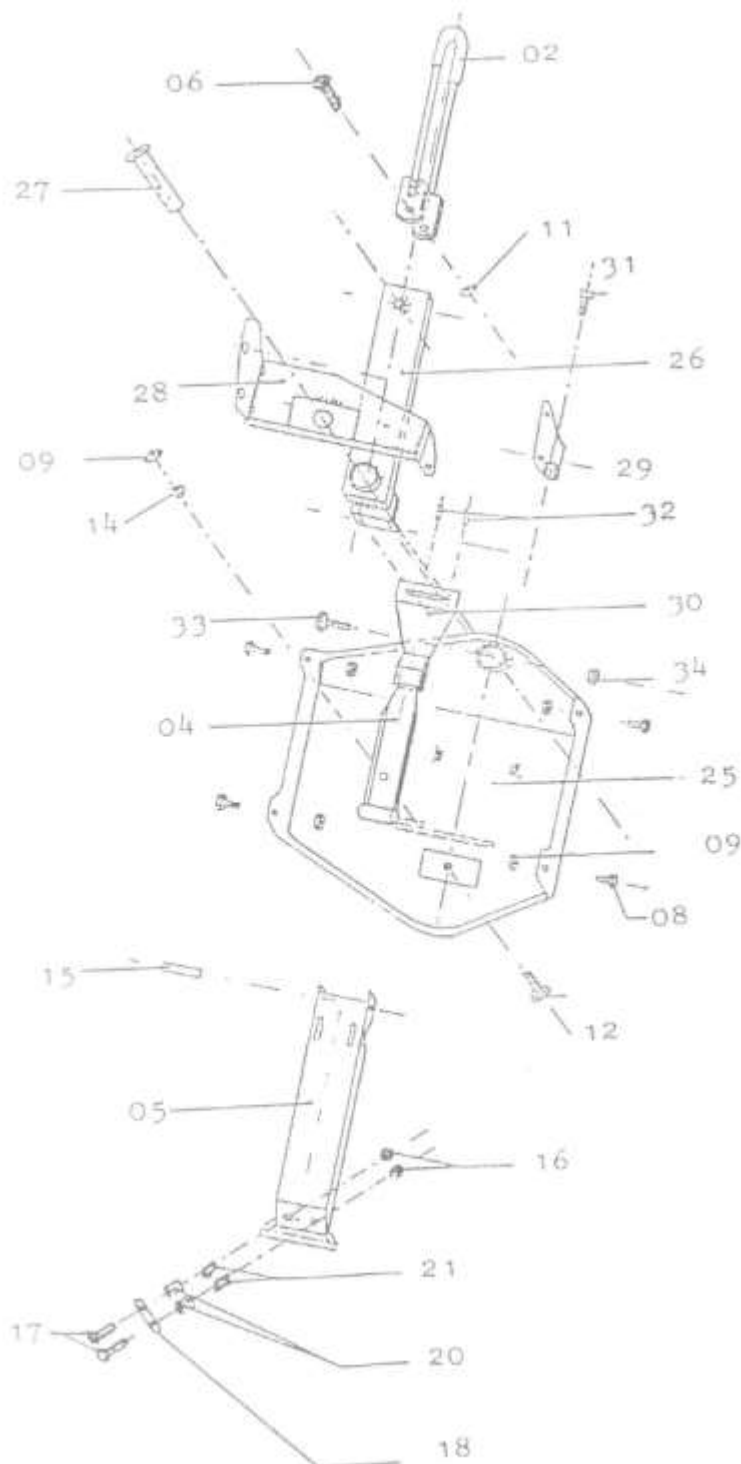
Převody s bubnem



Stück = kusů

Zařízení pro vedení lana při navíjení

zboží číslo 125



12502 vodící třmen

- 04 kloubový díl
- 05 U – profil
- 06 šroub s šestihornou hlavou
- 08 = 06
- 09 stavěcí matice
- 11 = 09
- 12 = 06
- 14 distanční podložka
- 15 upínací kolík
- 16 = 09
- 17 = 06
- 18 krycí plech
- 20 plastová kladka
- 21 distanční pouzdro
- 25 základová vana
- 26 kyvné rameno
- 27 čep kloubu
- 28 držák kyvného ramena
- 29 stavěcí díl
- 30 šroub s válcovou hlavou
- 32 kolík
- 33 = 06
- 34 = 09

Záruční list

Záruční list

Výrobek:

1. Výrobce odpovídá za konstrukci, funkci, volbu a použití vhodného materiálu a provedení dodaného stroje a poskytuje záruku, že dodaný stroj bude mít po dobu 12 měsíců ode dne prodeje odpovídající vlastnosti.

2. V záruční době výrobce provádí bezplatně opravy nebo výměnu vadných součástí, s výjimkou případů, kdy nastalo poškození:

- a) neodborným uskladněním před uvedením do provozu
- b) nedbalou obsluhou
- c) nedostatečnou údržbou
- d) úpravami provedenými bez souhlasu výrobce
- e) přetěžováním stroje
- f) použitím stroje k jiným účelům, než k jakým je určen
- g) pokud byl výrobek používán v rozporu s návodem k používání
- h) v případech mechanického poškození vinou zákazníka
- ch) v případech poškození vlivem neodvratné události (např. živelné pohromy)

Jestliže bude během opravy zjištěno, že závada nespadá do záruky, hradí náklady na takovou opravu osoba, uplatňující tuto záruku.

3. Reklamací uplatňuje spotřebitel u prodejce nebo přímo u výrobce.

4. Záruční doba se prodlužuje o čas nutný pro záruční opravu.

5. Kupující byl seznámen se způsobem uvedení stroje do provozu a se zásadami provozu podle přiloženého návodu k používání.

.....
Razítko prodejny

.....
Datum prodeje

.....
Podpis prodávajícího

Výrobní číslo:



Bez těchto údajů je záruční list neplatný!

Ujištění o prohlášení o shodě

Firma:

INTERFORST CZ s.r.o.

**Brněnská 4646/69
79601 Prostějov,
Česká republika
IČO: 26263017 DIČ:26263017**

Zapsaná u Krajského soudu v Brně, oddíl C, vložka 40621
telefon +420 588 207 240

Firma INTERFORST CZ s.r.o. ujišťuje, že níže dovážené výrobky mají prohlášení o shodě podle zákona 22/ 1997 sbírky ve znění zákona 71/ 2000 sbírky a příslušných nařízení vlád.

- **Naviják VIP 330 a 615**
- **Naviják Multi VIP 1000**

V Prostějově