

# **STIHL**

## **STIHL BGA 57**

**Gebrauchsanleitung  
Instruction Manual  
Manual de instrucciones  
Skötselavvisning**

**Käyttöohje  
Betjeningsvejledning  
Bruksanvisning  
Návod k použití  
Használati utasítás  
Instruções de serviço  
Инструкция по эксплуатации  
Instrukcja użytkowania  
Ръководство за употреба  
Instrucțiuni de utilizare**



## Obsah

<b>1 Úvod</b> .....	<b>170</b>	8.2 Vyjmutí akumulátoru .....	184
<b>2 Informace k tomuto návodu k použití</b> .....	<b>170</b>	<b>9 Zapnutí a vypnutí foukače</b> .....	<b>184</b>
2.1 Platné dokumenty .....	170	9.1 Zapnutí foukače .....	184
2.2 Označení varovných odkazů v textu .....	171	9.2 Vypnutí foukače .....	185
2.3 Symboly v textu .....	171	<b>10 Kontrola foukače a akumulátoru</b> .....	<b>185</b>
<b>3 Přehled</b> .....	<b>171</b>	10.1 Kontrola ovládacích prvků .....	185
3.1 Foukač, akumulátor a nabíječka .....	171	10.2 Kontrola akumulátoru .....	185
3.2 Symboly .....	172	<b>11 Práce s foukačem</b> .....	<b>186</b>
<b>4 Bezpečnostní pokyny</b> .....	<b>172</b>	11.1 Jak foukač držet a vést .....	186
4.1 Varovné symboly .....	172	11.2 Foukání .....	186
4.2 Řádné používání .....	173	<b>12 Po skončení práce</b> .....	<b>186</b>
4.3 Požadavky na uživatele .....	173	12.1 Po skončení práce .....	186
4.4 Oblečení a vybavení .....	174	<b>13 Přeprava</b> .....	<b>186</b>
4.5 Pracovní pásma a okolí .....	175	13.1 Přeprava foukače .....	186
4.6 Bezpečnosti odpovídající stav .....	176	13.2 Přeprava akumulátoru .....	186
4.7 Pracovní postup .....	178	<b>14 Skladování</b> .....	<b>187</b>
4.8 Nabíjení .....	178	14.1 Skladování foukače .....	187
4.9 Elektrické připojení .....	178	14.2 Skladování akumulátoru .....	187
4.10 Přeprava .....	180	14.3 Skladování nabíječky .....	187
4.11 Skladování .....	180	<b>15 Čištění</b> .....	<b>187</b>
4.12 Čištění, údržba a opravy .....	181	15.1 Čištění foukače .....	187
<b>5 Příprava foukače k práci</b> .....	<b>182</b>	15.2 Čištění akumulátoru .....	187
5.1 Příprava foukače k práci .....	182	15.3 Čištění nabíječky .....	188
<b>6 Nabíjení akumulátoru a světla LED</b> .....	<b>182</b>	<b>16 Údržba a opravy</b> .....	<b>188</b>
6.1 Montáž nabíječky na zeď .....	182	16.1 Údržba a opravy foukače .....	188
6.2 Nabíjení akumulátoru .....	182	16.2 Údržba a opravy akumulátoru .....	188
6.3 Indikace stavu nabití .....	183	16.3 Údržba a opravy nabíječky .....	188
6.4 Světla LED na akumulátoru .....	183	<b>17 Odstranění poruch</b> .....	<b>189</b>
6.5 LED na nabíječce .....	183	17.1 Odstranění poruch na foukači nebo akumulátoru .....	189
<b>7 Montáž foukače</b> .....	<b>183</b>	17.2 Odstranění poruch nabíječky .....	190
7.1 Montáž, přestavení a demontáž hubice .....	183	<b>18 Technická data</b> .....	<b>191</b>
<b>8 Vsazení a vyjmutí akumulátoru</b> .....	<b>184</b>	18.1 Foukač STIHL BGA 57 .....	191
8.1 Vsazení akumulátoru .....	184	18.2 Akumulátor STIHL AK .....	191



Tento návod k použití je chráněn autorským zákonem. Veškerá práva zůstávají vyhrazena, zejména právo reprodukce, překladu a zpracování elektronickými systémy.

18.3 Nabíječka STIHL AL 101 .....	191
18.4 Prodlužovací kabely .....	191
18.5 Akustické a vibrační hodnoty .....	191
18.6 REACH .....	192
<b>19 Náhradní díly a příslušenství .....</b>	<b>192</b>
19.1 Náhradní díly a příslušenství .....	192
<b>20 Likvidace .....</b>	<b>192</b>
20.1 Likvidace foukače, akumulátoru a nabíječky .....	192
<b>21 Prohlášení o konformitě EU .....</b>	<b>192</b>
21.1 Foukač STIHL BGA 57 .....	192
21.2 Odkaz na konformitu nabíječky STIHL AL 101 .....	192
<b>22 Adresy .....</b>	<b>193</b>
22.1 Hlavní sídlo firmy STIHL .....	193
22.2 Distribuční společnosti STIHL .....	193
22.3 Dovozci firmy STIHL .....	193

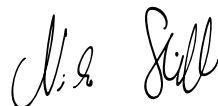
## 1 Úvod

Vážená zákaznice, vážený zákazníku,

těší nás, že jste se rozhodli pro firmu STIHL. Vyvíjíme a vyrábíme naše výrobky ve špičkové kvalitě odpovídající potřebám našich zákazníků. Tím vznikají výrobky s vysokým stupněm spolehlivosti i při extrémním namáhání.

STIHL je zárukou špičkové kvality také v servisních službách. Náš odborný prodej zajišťuje kompetentní poradenství a instruktaž jakož i obsáhlý technický suport.

Děkujeme Vám za Vaši důvěru a přejeeme mnoho spokojenosti s Vaším výrobkem STIHL.



Dr. Nikolas Stihl

**DŮLEŽITÉ! PŘED POUŽITÍM SI NÁVOD PŘEČÍST A ULOŽIT PRO DALŠÍ POTŘEBU.**

## 2 Informace k tomuto návodu k použití

### 2.1 Platné dokumenty

Platí lokální bezpečnostní předpisy.

- ▶ Navíc k tomuto návodu k použití si přečíst, porozumět a uložit pro další potřebu níže uvedené dokumenty:
  - Bezpečnostní pokyny pro akumulátor STIHL AK
  - Bezpečnostní informace pro akumulátory STIHL a výrobky s integrovaným akumulátorem:  
[www.stihl.com/safety-data-sheets](http://www.stihl.com/safety-data-sheets)

## 2.2 Označení varovných odkazů v textu

### VAROVÁNÍ

Odkaz upozorňuje na nebezpečí, která mohou vést k těžkým úrazům či usmrcení.

- Uvedená opatření mohou zabránit těžkým úrazům či usmrcení.

### UPOZORNĚNÍ

Odkaz upozorňuje na nebezpečí, která mohou vést k věcným škodám.

- Uvedená opatření mohou zabránit věcným škodám.

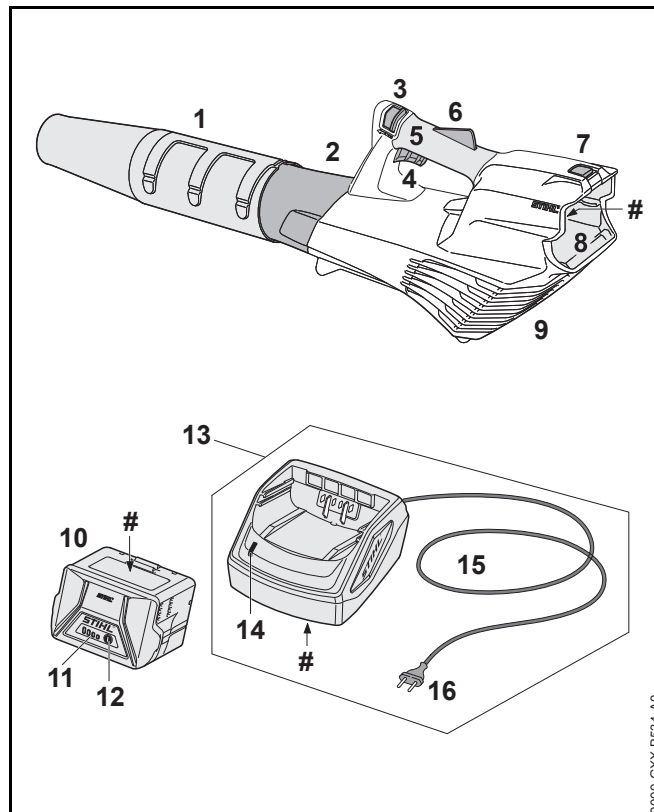
## 2.3 Symboly v textu



Tento symbol odkazuje na kapitolu v tomto návodu k použití.

## 3 Přehled

### 3.1 Foukač, akumulátor a nabíječka



#### 1 Hubice

Hubice vede a koncentruje proud vzduchu.

#### 2 Foukací trubka

Foukací trubka vede proud vzduchu.

#### 3 Deblokovací šoupátko

Deblokovací šoupátko deblokuje spínač společně s pojistkou spínače.

**4 Spínač**

Spínač foukač zapíná a vypíná.

**5 Ovládací rukojeť**

Ovládací rukojeť slouží k obsluze, vedení a nošení foukače.

**6 Pojistka spínače**

Pojistka spínače deblokuje spínač.

**7 Aretační páčka**

Aretační páčka drží akumulátor v akumulátorové šachtě.

**8 Akumulátorová šachta**

Do akumulátorové šachty se vsunuje akumulátor.

**9 Ochranná mřížka**

Ochranná mřížka chrání uživatele před pohyblivými částmi foukače.

**10 Akumulátor**

Akumulátor napájí foukač energií.

**11 Světla LED**

Světla LED signalizují stav nabití akumulátoru a poruchy.

**12 Tlačítko**

Tlačítko aktivuje světla LED na akumulátoru.

**13 Nabíječka**

Nabíječka nabíjí akumulátor.

**14 LED**

LED signalizuje stav nabíječky.

**15 Připojovací kabel**

Připojovací kabel spojuje nabíječku s elektrickou vidlicí.

**16 Elektrická vidlice**

Elektrická vidlice spojuje připojovací kabel se zásuvkou.

**# Výkonový štítek s výrobním číslem****3.2 Symboly**

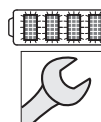
Na foukači, akumulátoru a nabíječce se mohou nacházet symboly a ty mají následující význam:



1 LED svítí červeně. Akumulátor je příliš teplý nebo příliš studený.



4 LED blikají červeně. V akumulátoru je porucha.



Světlo LED svítí zeleně a světla LED na akumulátoru svítí nebo blikají zeleně. Akumulátor se nabíjí.



LED bliká červeně. Mezi akumulátorem a nabíječkou není žádný elektrický kontakt nebo je porucha v akumulátoru či v nabíječce.



Zaručená hladina akustického výkonu podle směrnice 2000/14/EG v dB(A) za účelem porovnatelnosti akustických emisí výrobků.



Údaj vedle symbolu odkazuje na obsah energie akumulátoru podle specifikace výrobce článků. Obsah energie, který je k dispozici při použití, je menší.



Elektrovýrobek provozovat v uzavřeném a suchém prostoru.



Výrobek nelikvidovat s domácím odpadem.

**4 Bezpečnostní pokyny****4.1 Varovné symboly**

Varovné symboly na foukači, akumulátoru nebo nabíječce mají níže uvedený význam:



Dbejte na bezpečnostní pokyny a na jejich opatření.



Návod k použití je třeba si přečíst, porozumět mu a uložit ho pro další potřebu.



Noste ochranné brýle.



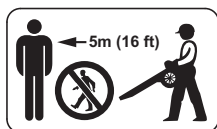
Dlouhé vlasy zajistěte tak, aby nemohly být vtaženy do foukače.



Akumulátor během přerušení práce, přepravy, skladování, údržby nebo opravy vždy vyjměte.



Foukač a nabíječku chraňte před deštěm a vlhkem.



Dodržujte bezpečnostní odstup.



Akumulátor chraňte před horkem a otevřeným ohněm.



Akumulátor chraňte před deštěm a vlhkem a neponořujte ho do kapalín.



Dodržujte přípustné tepelné pásmo akumulátoru.

## 4.2 Řádné používání

Foukač STIHL BGA 57 slouží ke sfoukávání spadaného listí, trávy, papíru a podobných materiálů.

Foukač nesmí být používán za deště.

Akumulátor STIHL AK napájí foukač energií.

Nabíječka STIHL AL 101 nabíjí akumulátor STIHL AK.

## VAROVÁNÍ

- Akumulátory a nabíječky, které nejsou firmou STIHL pro foukač povoleny, mohou způsobit požáry a exploze. Může tím dojít k těžkým úrazům či úmrtí osob a ke vzniku věcných škod.
  - Foukač používejte s akumulátorem STIHL AK.
  - Akumulátor STIHL AK nabíjejte nabíječkou STIHL AL 101, AL 300 nebo AL 500.
- V případě takového použití foukače, akumulátoru nebo nabíječky, které neodpovídá určenému účelu, může dojít k těžkým úrazům nebo úmrtí osob a ke vzniku věcné škody.
  - Foukač, akumulátor a nabíječku používejte tak, jak je to popsáno v tomto návodu k použití.

## 4.3 Požadavky na uživatele

### VAROVÁNÍ

- Uživatelé bez instruktáže nemohou rozpoznat nebo dobře odhadnout nebezpečí hrozící foukačem, akumulátorem a nabíječkou. Uživatel nebo jiné osoby mohou utrpět těžká nebo smrtelná zranění.



- ▶ Návod k použití je třeba si přečíst, porozumět mu a uložit ho pro další potřebu.

- ▶ Pokud jsou foukač, akumulátor nebo nabíječka předávány další osobě: zároveň předejte i návod k použití.
- ▶ Zajistěte, aby uživatel splňoval níže uvedené požadavky:
  - Uživatel je odpočatý.
  - Uživatel je tělesně, sensoricky a duševně schopen foukač, akumulátor a nabíječku obsluhovat a pracovat s nimi. Pokud je uživatel tělesně, sensoricky a duševně způsobilý pouze částečně, smí s výrobkem pracovat pouze pod dohledem nebo po zaškolení odpovědnou osobou.
  - Uživatel nemůže rozpoznat a dobře odhadnout nebezpečí hrozící foukačem, akumulátorem a nabíječkou.
  - Uživatel je plnoletý nebo bude podle národních předpisů pod dohledem zaškolován pro výkon povolání.
  - Uživatel obdržel instruktáž od odborného prodejce výrobků STIHL nebo od osoby znalé odborné tematiky ještě dříve, než s foukačem a nabíječkou začne poprvé pracovat.
  - Uživatel není pod vlivem alkoholu, léků nebo drog.
- ▶ V případě nejasností: vyhledejte odborného prodejce výrobků STIHL.

#### 4.4 Oblečení a vybavení

### VAROVÁNÍ

- Během práce mohou být dlouhé vlasy vtaženy do foukače. Uživatel může utrpět těžká zranění.



- ▶ Dlouhé vlasy svažte a zajistěte tak, aby se nacházely nad rameny.

- Během práce mohou být předměty vymrštěny velkou rychlostí nahoru. Uživatel může být zraněn.



- ▶ Noste těsně přiléhající ochranné brýle. Vhodné ochranné brýle jsou přezkoušeny podle normy EN 166 nebo podle národních předpisů a v obchodě se prodávají s patřičným označením.

- ▶ Noste dlouhé kalhoty.
- Během práce může dojít k rozvíření prachu. Vdechovaný prach může poškodit zdraví a vyvolat alergické reakce.
  - ▶ Pokud bude rozvířen prach a vznikne prašná mlha: noste ochrannou protiprachovou masku.
- Nevhodný oděv se může zachytit ve dřevě, ve křoví a ve foukači. Uživatelé bez vhodného oděvu mohou utrpět těžká zranění.
  - ▶ Noste těsně přiléhající oděv.
  - ▶ Šály a ozdoby odložte.
- Pokud uživatel nosí nevhodnou obuv, může uklouznout. Uživatel může být zraněn.
  - ▶ Noste pevnou uzavřenou obuv s hrubou podrážkou.

## 4.5 Pracovní pásmo a okolí

### 4.5.1 Foukač

# VAROVÁNÍ

- Nezúčastněné osoby, děti a zvířata nemohou rozpoznat ani odhadnout nebezpečí hrozící foukačem a do výšky vymrštěnými předměty. Nezúčastněné osoby, děti a zvířata mohou utrpět těžká zranění a může dojít k věcným škodám.



- ▶ Dbát na to, aby nezúčastněné osoby, děti a zvířata zachovaly odstup 5 m od pracovního okruhu.

- ▶ Od předmětů zachovávat odstup 5 m.
- ▶ Foukač nenechávat bez dohledu.
- ▶ Zajistit, aby si děti s foukačem nemohly hrát.
- Foukač není chráněn proti vodě. Pokud by se pracovalo v dešti nebo ve vlhkém prostředí, může dojít k úrazu elektrickým proudem. Uživatel může být zraněn a foukač může být poškozen.



- ▶ Nikdy nepracovat v dešti ani ve vlhkém okolí.

- Elektrické součástky foukače mohou vytvářet jiskry. Jiskry mohou ve snadno hořlavém nebo explozivním okolí vyvolat požáry nebo exploze. Může tím dojít k těžkým úrazům či úmrtí osob a ke vzniku věcných škod.
- ▶ Nikdy nepracovat ve snadno hořlavém nebo explozivním okolí.

### 4.5.2 Akumulátor

# VAROVÁNÍ

- Nezúčastněné osoby, děti a zvířata nemohou rozpoznat ani odhadnout nebezpečí akumulátoru. Nezúčastněné osoby, děti a zvířata mohou být těžce zraněny.
  - ▶ Nezúčastněné osoby, děti a zvířata nepouštějte do blízkosti stroje.
  - ▶ Akumulátor nenechávejte bez dozoru.
  - ▶ Zajistěte, aby si děti nemohly s akumulátorem hrát.
- Akumulátor není chráněn proti všem okolním vlivům. Pokud je akumulátor vystaven určitým okolním vlivům, může začít hořet nebo explodovat. Může dojít k těžkým úrazům osob a ke vzniku věcných škod.



- ▶ Akumulátor chraňte před horkem a otevřeným ohněm.
- ▶ Akumulátor neházejte do ohně.



- ▶ Akumulátor používejte a skladujte v tepelném pásmu mezi -10 °C a +50 °C.



- ▶ Akumulátor chraňte před deštěm a vlhkem a neponořujte ho do kapalin.

- ▶ Akumulátor nepřibližujte ke kovovým předmětům.
- ▶ Akumulátor nevystavujte vysokému tlaku.
- ▶ Akumulátor nevystavujte mikrovlnám.
- ▶ Akumulátor chraňte před chemikáliemi a solemi.



### 4.5.3 Nabíječka

## ⚠ VAROVÁNÍ

- Nezúčastněné osoby, děti nemohou rozpoznat ani odhadnout nebezpečí nabíječky a elektrického proudu. Nezúčastněné osoby, děti a zvířata mohou být těžce zraněny nebo usmrceny.
  - ▶ Nezúčastněné osoby, děti a zvířata nepouštějte do blízkosti stroje.
  - ▶ Zajistěte, aby si děti nemohly s nabíječkou hrát.
- Nabíječka není chráněna proti vodě. Pokud by se pracovalo v dešti nebo ve vlhkém prostředí, může dojít k úrazu elektrickým proudem. Uživatel může být zraněn a nabíječka se může poškodit.



- ▶ Nikdy nepracujte v dešti ani ve vlhkém prostředí.

- Nabíječka není chráněna před všemi okolními vlivy. Pokud je nabíječka vystavena určitým okolním vlivům, může začít hořet nebo explodovat. Může dojít k těžkým úrazům osob a ke vzniku věcných škod.
  - ▶ Nabíječku skladujte v uzavřeném a suchém prostoru.
  - ▶ Nabíječku nikdy nepoužívejte ve snadno hořlavém a explozivním prostředí.
  - ▶ Nabíječku nikdy nepoužívejte na snadno hořlavém podkladu.
  - ▶ Nabíječku používejte a skladujte v tepelném pásmu mezi +5 °C a +40 °C.
- Osoby mohou zakopnout o připojovací kabel. Mohlo by dojít k poranění osob a poškození nabíječky.
  - ▶ Připojovací kabel uložte ploše na zem.

## 4.6 Bezpečnosti odpovídající stav

### 4.6.1 Foukač

Foukač je ve stavu odpovídajícím bezpečnosti, když jsou splněny níže uvedené podmínky:

- Foukač není poškozen.
- Foukač je čistý a suchý.
- Ovládací prvky fungují a nejsou změněny.
- Je namontováno pouze originální příslušenství STIHL určené pro tento foukač.
- Příslušenství je správně namontováno.

## ⚠ VAROVÁNÍ

- Ve stavu neodpovídajícím bezpečnostním požadavkům nemohou konstrukční díly již bezpečně fungovat a bezpečnostní zařízení mohou být vyřazena z provozu. Může dojít k těžkým úrazům nebo usmrcení osob.
  - ▶ Pracujte pouze s nepoškozeným foukačem.
  - ▶ Pokud je foukač znečištěný nebo mokrý: foukač vyčistěte a nechte uschnout.
  - ▶ Foukač neměňte. Výjimka: montáž hubice vhodné pro tento foukač.
  - ▶ Pokud nefungují ovládací prvky: s foukačem nepracujte.
  - ▶ Na stroj montujte pouze originální příslušenství STIHL určené pro tento foukač.
  - ▶ Příslušenství namontujte tak, jak je to popsáno v tomto návodu k použití nebo v návodu k použití daného příslušenství.
  - ▶ Do otvorů foukače nestrkejte žádné předměty.
  - ▶ Opotřebované nebo poškozené informační štítky vyměňte.
  - ▶ V případě nejasností: vyhledejte odborného prodejce výrobků STIHL.

### 4.6.2 Akumulátor

Akumulátor je ve stavu odpovídajícím bezpečnostním požadavkům, pokud jsou splněny následující podmínky:

- Akumulátor je nepoškozený.
- Akumulátor je čistý a suchý.
- Akumulátor je funkční a nebyl pozměněn.

## ⚠ VAROVÁNÍ

- Pokud není akumulátor ve stavu odpovídajícím bezpečnostním požadavkům, nelze zajistit jeho bezpečnou funkci. Tento stav může způsobit těžké zranění osob.
  - ▶ Pracujte pouze s nepoškozeným a funkčním akumulátorem.
  - ▶ Poškozený nebo vadný akumulátor nenabíjejte.
  - ▶ V případě, že je akumulátor znečištěný nebo mokrý: Akumulátor očistěte a nechte uschnout.
  - ▶ Akumulátor nepozměňujte.
  - ▶ Nezasouvejte žádné předměty do otvorů akumulátoru.
  - ▶ Elektrické kontakty akumulátoru nespojujte kovovými předměty a nezkratujte.
  - ▶ Akumulátor neotevírejte.
  - ▶ Opoťebované nebo poškozené štítky s bezpečnostními upozorněními vždy vyměňte.
- Z poškozeného akumulátoru může vytékat kapalina. V případě, že se tato kapalina dostane do styku s pokožkou nebo očima, může dojít k podráždění pokožky nebo očí.
  - ▶ Vyhýbejte se kontaktu s kapalinou.
  - ▶ V případě, že dojde k zasažení pokožky: Postižená místa pokožky umyjte vydatným množstvím vody a mýdlem.
  - ▶ V případě, že dojde k zasažení očí: Zasažené oči vyplachujte nejméně po dobu 15 minut vydatným množstvím vody a vyhledejte lékaře.

- Poškozený nebo vadný akumulátor může nezvykle zapáchat, kouřit nebo hořet. Následkem toho může dojít k těžkému nebo smrtelnému zranění osob a ke vzniku věcných škod.
  - ▶ V případě, že z akumulátoru vychází nezvyklý zápach nebo kouř: Akumulátor nepoužívejte a umístěte jej v bezpečné vzdálenosti od hořlavých látek.
  - ▶ V případě, že akumulátor vzplane: Pokuste se hořící akumulátor uhasit pomocí hasicího přístroje nebo vody.

### 4.6.3 Nabíječka

Nabíječka je ve stavu odpovídajícím bezpečnosti, když jsou splněny níže uvedené podmínky:

- Nabíječka není poškozená.
- Nabíječka je čistá a suchá.

## ⚠ VAROVÁNÍ

- Ve stavu neodpovídajícím bezpečnostním požadavkům nemohou konstrukční díly již bezpečně fungovat a bezpečnostní zařízení mohou být vyřazena z provozu. Může dojít k těžkým úrazům nebo usmrcení osob.
  - ▶ Používejte nepoškozenou nabíječku.
  - ▶ Pokud je nabíječka znečištěná nebo mokrá: nabíječku vyčistěte a nechte uschnout.
  - ▶ Nabíječku nepozměňujte.
  - ▶ Do otvorů nabíječky nestrkejte žádné předměty.
  - ▶ Elektrické kontakty nabíječky nespojujte a nezkratujte kovovými předměty.
  - ▶ Nabíječku nikdy neotvírejte.

## 4.7 Pracovní postup

### **⚠ VAROVÁNÍ**

- Uživatel již nemůže za určitých situací koncentrovaně pracovat. Uživatel může zakopnout, upadnout a těžce se zranit.
  - ▶ Pracujte klidně a s rozvahou.
  - ▶ Pokud jsou světelné poměry a viditelnost špatné: s foukačem nepracujte.
  - ▶ Foukač obsluhuje jenom sám uživatel.
  - ▶ Nikdy se strojem nepracujte nad výší ramen.
  - ▶ Dávejte pozor na překážky.
  - ▶ Při práci stůjte na zemi a udržujte rovnováhu. Pokud je nutné pracovat ve výškách: používejte vysokozdviznou pracovní plošinu nebo bezpečné lešení.
  - ▶ Pokud se dostaví známky únavy: udělejte si pracovní přestávku.
  - ▶ Foukejte po větru.
- Během práce mohou být předměty vymrštěny velkou rychlostí nahoru. Může dojít k úrazům osob a zvířat a ke vzniku věcných škod.
  - ▶ Nikdy nefoukejte směrem k osobám, zvířatům a předmětům.
- Pokud se foukač během práce změní nebo se chová nezvyklým způsobem, může být v provozně nebezpečném stavu. Může dojít k těžkým úrazům osob a ke vzniku věcných škod.
  - ▶ Práci ukončete, akumulátor vyjměte a vyhledejte odborného prodejce výrobků STIHL.
- Během práce může foukač způsobit vznik vibrací.
  - ▶ Práci přerušujte přestávkami.
  - ▶ Pokud se vyskytnou náznaky poruch prokrvení: vyhledejte lékaře.
- Rozvířený prach může foukač elektrostaticky nabít. Za určitých okolních podmínek (např. suché okolí) se foukač může znenadání vybit a mohou vzniknout jiskry. Jiskry

mohou ve snadno hořlavém nebo explozivním okolí vyvolat požáry nebo exploze. Může tím dojít k těžkým úrazům či úmrtí osob a ke vzniku věcných škod.

- ▶ Nikdy nepracujte ve snadno hořlavém nebo explozivním okolí.

## 4.8 Nabíjení

### **⚠ VAROVÁNÍ**

- Během nabíjení může být poškozená nebo defektní nabíječka nezvykle cítit nebo kouřit. Může dojít k úrazům osob a ke vzniku věcných škod.
  - ▶ Elektrickou vidlici vytáhněte ze zásuvky.
- Nabíječka se může při nedostatečném odvodu teploty přehřát a způsobit požár. Může tím dojít k těžkým úrazům či úmrtí osob a ke vzniku věcných škod.
  - ▶ Nabíječku ničím nezakrývat.

## 4.9 Elektrické připojení

Kontakt s konstrukčními díly vedoucími elektrický proud může být způsoben níže uvedenými příčinami:

- Připojovací kabel nebo prodlužovací kabel je poškozen.
- Elektrická vidlice připojovacího kabelu nebo prodlužovacího kabelu je poškozená.
- Zásuvka není správně nainstalovaná.

## ⚠ NEBEZPEČÍ

- Kontakt s konstrukčními díly vedoucími elektrický proud může způsobit úraz elektrickým proudem. Uživatel může utrpět těžké nebo smrtelné zranění.

- ▶ Zajistěte, aby připojovací kabel, prodlužovací kabel a jejich elektrické vidlice nebyly poškozeny.



Pokud je připojovací kabel nebo prodlužovací kabel poškozen:

- ▶ Poškozeného místa se nedotýkejte.
- ▶ Vytáhněte elektrickou vidlici ze zásuvky.
- ▶ Připojovacího kabelu, prodlužovacího kabelu a jejich elektrických vidlic se dotýkejte pouze suchýma rukama.
- ▶ Elektrickou vidlici připojovacího kabelu nebo prodlužovacího kabelu zasuňte do správně nainstalované a zajištěné zásuvky s ochranným kontaktem.
- ▶ Nabíječku připojte přes ochranný spínač (30 mA, 30 ms).
- Poškozený nebo nevhodný prodlužovací kabel může vést k elektrické ráně. Může dojít k těžkým úrazům nebo usmrcení osob.
  - ▶ Použijte prodlužovací kabel se správným kabelovým průřezem, 18.4.

## ⚠ VAROVÁNÍ

- Během nabíjení může nesprávné síťové napětí nebo nesprávná síťová frekvence vést k přepětí v nabíječce. Nabíječka může být poškozena.
  - ▶ Zajistěte, aby síťové napětí a síťová frekvence elektrické sítě souhlasily s údaji na výkonovém štítku nabíječky.
- Nesprávně vedený připojovací kabel a prodlužovací kabel může být poškozen a osoby o něj mohou zakopnout. Osoby mohou být zraněny a připojovací nebo prodlužovací kabel může být poškozen.
  - ▶ Připojovací kabel a prodlužovací kabel uložte, vedťe a označte tak, aby o něj osoby nemohly zakopnout.
  - ▶ Připojovací kabel a prodlužovací kabel vedťe tak, aby nebyly napnuté nebo smotané.
  - ▶ Připojovací kabel a prodlužovací kabel vedťe tak, aby nemohly být poškozeny, zlomeny, skřípnuty a neodíraly se.
  - ▶ Připojovací kabel a prodlužovací kabel chraňte před horkem, olejem a chemikáliemi.
  - ▶ Připojovací kabel a prodlužovací kabel vedťe po suchém podkladu.

- Během práce se prodlužovací kabel zahřívá. Pokud teplo nemůže odcházet, může způsobit požár.
  - ▶ Pokud se používá kabelový buben: kabelový buben kompletně odviňte.
- Pokud jsou zdi vedeny elektrické kabely a trubky, může dojít při montáži nabíječky na zeď k jejich poškození. Kontakt s kabely vedoucími elektrický proud může vést k elektrické ráně. Může dojít k těžkým úrazům osob a ke vzniku věcných škod.
  - ▶ Zajistěte, aby na plánovaném místě nebyly ve zdi vedeny žádné elektrické kabely a trubky.
- Pokud by nabíječka nebyla na zeď namontována tak, jak je to popsáno v tomto návodu k použití, může nabíječka nebo akumulátor spadnout dolů nebo se může nabíječka přespříliš zahřát. Může dojít k úrazům osob a ke vzniku věcných škod.
  - ▶ Nabíječku namontujte na zeď tak, jak je to popsáno v tomto návodu k použití.
- Pokud je nabíječka se vsazeným akumulátorem montována na zeď, může akumulátor z nabíječky vypadnout. Může dojít k úrazům osob a ke vzniku věcných škod.
  - ▶ Nejdříve na zeď připevněte nabíječku a pak vsadte akumulátor.

## 4.10 Přeprava

### 4.10.1 Foukač

## ⚠ VAROVÁNÍ

- Během přepravy se může foukač převrátit nebo se pohnout. Může dojít k úrazům osob a ke vzniku věcných škod.



- ▶ Vyjmout akumulátor.

- ▶ Foukač zajistit upínacími popruhy, řemenem nebo sítkou tak, aby se nemohl převrátit ani pohnout.

### 4.10.2 Akumulátor

## ⚠ VAROVÁNÍ

- Akumulátor není chráněn proti všem okolním vlivům. Pokud je akumulátor vystaven určitým okolním vlivům, může být poškozen a může dojít ke vzniku věcných škod.
  - ▶ Poškozený akumulátor nepřepřavovat.
  - ▶ Akumulátor přepravovat v pouze elektrický proud nevodivém balení.
- Během přepravy se může akumulátor převrátit nebo se pohnout. Může dojít k úrazům osob a ke vzniku věcných škod.
  - ▶ Akumulátor v balení zabalit tak, aby se nemohl pohybovat.
  - ▶ Balení zajistit tak, aby se nemohlo pohybovat.

## 4.11 Skladování

### 4.11.1 Foukač

## ⚠ VAROVÁNÍ

- Děti nemohou rozpoznat ani odhadnout nebezpečí hrozící foukačem. Děti mohou utrpět těžké úrazy.



- ▶ Akumulátor vyjmout.

- ▶ Foukač skladovat mimo dosah dětí.

- Elektrické kontakty na foukači a kovové konstrukční díly mohou pod vlivem vlhka zkorodovat. Foukač může být poškozen.



- ▶ Akumulátor vyjmout.

- ▶ Foukač skladovat v čistém a suchém stavu.

## 4.11.2 Akumulátor

**⚠ VAROVÁNÍ**

- Děti nemohou rozpoznat ani odhadnout nebezpečí hrozící akumulátorem. Děti mohou utrpět těžké úrazy.
  - ▶ Akumulátor skladovat mimo dosah dětí.
- Akumulátor není chráněn proti všem okolním vlivům. Pokud je akumulátor vystaven určitým okolním vlivům, může dojít k jeho poškození.
  - ▶ Akumulátor skladovat v čistém a suchém stavu.
  - ▶ Akumulátor skladovat v uzavřeném prostoru.
  - ▶ Akumulátor skladovat odděleně od foukače a nabíječky.
  - ▶ Akumulátor skladovat v pouze elektrický proud nevodivém balení.
  - ▶ Akumulátor skladovat v tepelném pásmu mezi  $-10\text{ °C}$  a  $+50\text{ °C}$ .

## 4.11.3 Nabíječka

**⚠ VAROVÁNÍ**

- Děti nemohou rozpoznat ani odhadnout nebezpečí hrozící nabíječkou. Může dojít k těžkým úrazům nebo usmrcení dětí.
  - ▶ Vyjměte akumulátor.
  - ▶ Nabíječku skladujte mimo dosah dětí.
- Nabíječka není chráněna před všemi okolními vlivy. Pokud je nabíječka vystavena určitým okolním vlivům, může dojít k poškození nabíječky.
  - ▶ Vyjměte akumulátor.
  - ▶ Pokud je nabíječka příliš zahřátá: nechte ji vychladnout.
  - ▶ Nabíječku skladujte v čistém a suchém stavu.
  - ▶ Nabíječku skladujte v uzavřeném prostoru.
  - ▶ Nabíječku skladujte v tepelném pásmu mezi  $+5\text{ °C}$  a  $+40\text{ °C}$ .

- Připojovací kabel není určen k tomu, aby se za něj nabíječka nosila či zavěšovala. Připojovací kabel a nabíječka tím mohou být poškozeny.
  - ▶ Nabíječku vždy uchopujte a držte za těleso. K usnadnění nadzdvihnutí nabíječky je na zadní straně nabíječky umístěna hmatová miska.
  - ▶ Nabíječku zavěste na závěsný držák na zdi.

## 4.12 Čištění, údržba a opravy

**⚠ VAROVÁNÍ**

- Pokud je během čištění, údržby nebo opravy akumulátor vsazen, může dojít k nechtěnému zapnutí foukače. Může dojít k těžkým úrazům osob a ke vzniku věcných škod.



- ▶ Vyjmout akumulátor.

- Agresivní čisticí prostředky, čištění pomocí vodního proudu nebo špičaté předměty mohou foukač, akumulátor a nabíječku poškodit. Pokud nejsou foukač, akumulátor nebo nabíječka čištěny tak, jak je to popsáno v tomto návodu k použití, nemohou konstrukční díly již správně fungovat a bezpečnostní zařízení mohou být vyřazena z provozu. Osoby mohou utrpět těžká zranění.
  - ▶ Foukač, akumulátor a nabíječku čistit tak, jak je to popsáno v tomto návodu k použití.
- Pokud foukač, akumulátor nebo nabíječka nejsou správně udržovány nebo opravovány, nemohou konstrukční díly již správně fungovat a bezpečnostní zařízení mohou být vyřazena z provozu. Může dojít k těžkým úrazům nebo usmrcení osob.
  - ▶ Foukač, akumulátor a nabíječku nikdy neopravovat sám/sama.
  - ▶ Pokud musejí být foukač, akumulátor nebo nabíječka podrobeny údržbě nebo opravě: vyhledat odborného prodejce výrobků STIHL.

## 5 Příprava foukače k práci

### 5.1 Příprava foukače k práci

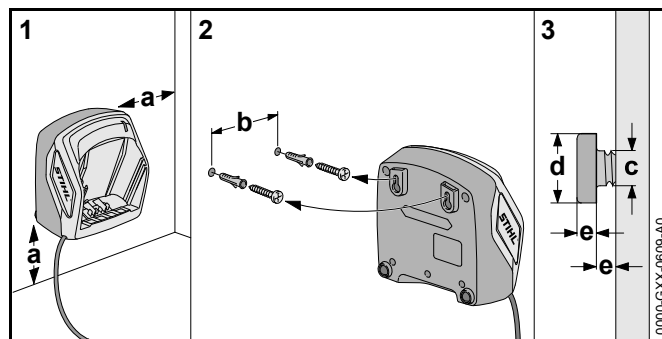
Před každým započatím práce musejí být provedeny níže uvedené kroky:

- ▶ Zajistit, aby se níže uvedené konstrukční díly nacházely v bezpečnosti odpovídajícím stavu:
  - Foukač, 4.6.1.
  - Akumulátor, 4.6.2.
  - Nabíječka, 4.6.3.
- ▶ Akumulátor zkontrolovat, 10.2.
- ▶ Akumulátor zcela nabít, 6.2.
- ▶ Foukač vyčistit, 15.1.
- ▶ Namontovat hubici, 7.1.
- ▶ Zkontrolovat ovládací prvky, 10.1.
  - ▶ Pokud během zkoušky ovládacích prvků blikají 3 LED červeně: akumulátor vyjmout a vyhledat odborného prodejce výrobků STIHL.  
Ve foukači je porucha.
- ▶ Pokud tyto kroky nemohou být provedeny: foukač nepoužívat a vyhledat odborného prodejce výrobků STIHL.

## 6 Nabíjení akumulátoru a světla LED

### 6.1 Montáž nabíječky na zeď

Nabíječka může být montována na zeď.



- ▶ Nabíječku namontujte na zeď tak, aby byly splněny níže uvedené podmínky:

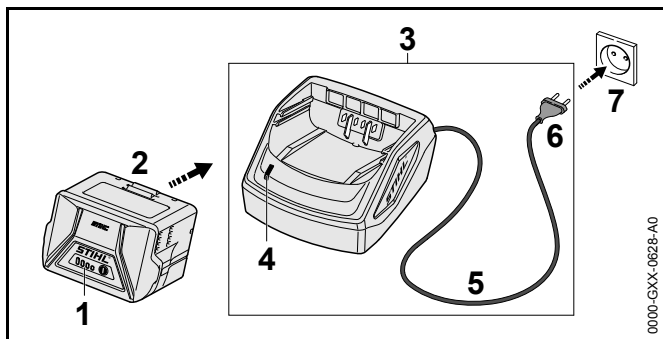
- Je použit vhodný připevňovací materiál.
- Nabíječka je ve vodorovné poloze.
- Jsou dodrženy následující rozměry:
  - a = nejméně 100 mm
  - b (pro AL 101) = 75 mm
  - b (pro AL 300 a AL 500) = 120 mm
  - c = 4,5 mm
  - d = 9 mm
  - e = 2,5 mm

### 6.2 Nabíjení akumulátoru

Délka doby nabíjení závisí na různých vlivech, např. na teplotě akumulátoru nebo na teplotě okolí. Skutečná délka doby nabíjení se může odchylovat od uvedené délky doby nabíjení. Délka doby nabíjení je uvedena na [www.stihl.com/charging-times](http://www.stihl.com/charging-times).

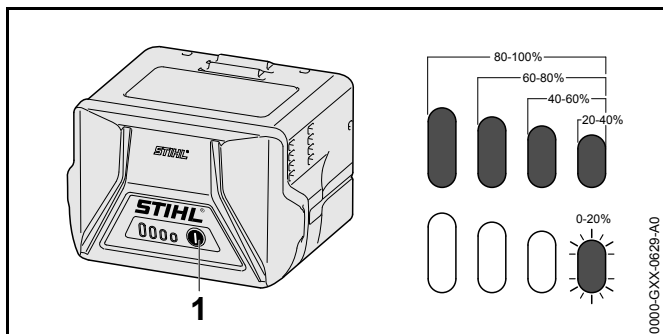
Když je elektrická vidlice zasunuta do zásuvky a akumulátor je vsazen do nabíječky, proces nabíjení se nastartuje automaticky. Když je akumulátor zcela nabít, nabíječka se automaticky vypne.

Během nabíjení se akumulátor a nabíječka zahřívají.



- ▶ Elektrickou vidlici (6) zasuňte do dobře přístupné zásuvky (7). Nabíječka (3) provede detekční test. Světlo LED (4) svítí cca 1 vteřinu zeleně a cca 1 vteřinu červeně.
- ▶ Položte a vedte připojovací kabel (5).
- ▶ Akumulátor (2) vsadte do vodítek nabíječky (3) a až na doraz ho zamáčkněte. Světlo LED (4) svítí zeleně. Světla LED (1) svítí zeleně a akumulátor (2) se nabíjí.
- ▶ Pokud světlo LED (4) a světla LED (1) již nesvítí: akumulátor (2) je zcela nabitý a může být z nabíječky (3) vyjmut.
- ▶ Pokud se nabíječka (3) již nebude používat: elektrickou vidlici (6) vytáhněte ze zásuvky (7).

### 6.3 Indikace stavu nabití



- ▶ Stisknout tlačítko (1). Světla LED svítí po dobu cca. 5 vteřin zeleně a udávají stav nabití.
- ▶ Pokud pravé světlo LED bliká zeleně: akumulátor nabít.

### 6.4 Světla LED na akumulátoru

Světla LED mohou signalizovat stav nabití nebo poruchy na akumulátoru. Světla LED mohou svítit zeleně nebo červeně nebo blikat.

Pokud světla LED svítí zeleně nebo blikají, je signalizován stav nabití.

- ▶ Pokud světla LED svítí červeně nebo blikají: odstranit závady, 17.1. Ve foukači nebo v akumulátoru je porucha.

### 6.5 LED na nabíječce

LED signalizuje stav nabíječky.

Pokud světlo LED svítí zeleně, akumulátor se nabíjí.

- ▶ Pokud světlo LED bliká červeně: odstranit závady. V nabíječce je porucha.

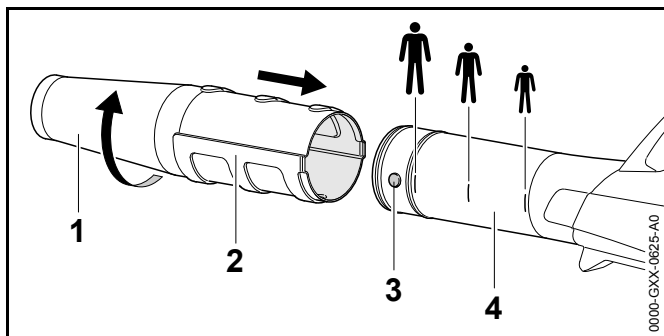
## 7 Montáž foukače

### 7.1 Montáž, přestavení a demontáž hubice

Hubici lze v závislosti na velikosti uživatele namontovat na foukací trubici ve 3 polohách. Polohy jsou označeny na foukací trubici.

- ▶ Foukač vypnout a akumulátor vyjmout.

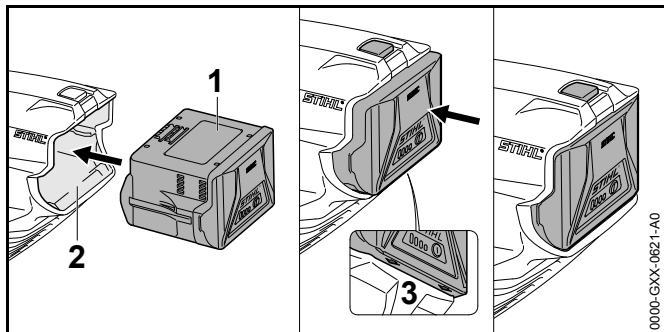




- ▶ Čep (3) a drážku (2) uvést na stejnou výšku.
- ▶ Hubici (1) nastrčit až do požadované polohy na foukací trubici (4).
- ▶ Hubicí (1) tak dlouho otáčet, až se zaaretuje.

## 8 Vsazení a vyjmutí akumulátoru

### 8.1 Vsazení akumulátoru

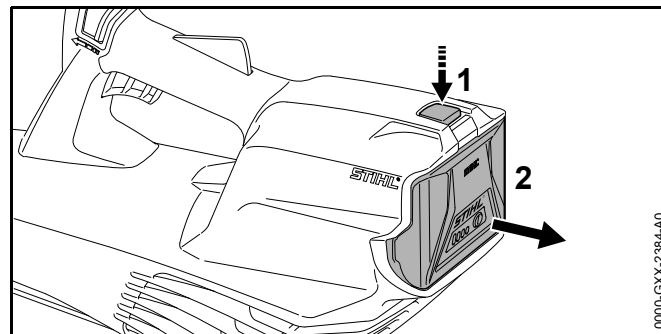


- ▶ Akumulátor (1) tak dlouho vtlačovat do akumulátorové šachty (2), až se ozve slyšitelné kliknutí. Šípky (3) na akumulátoru (1) jsou ještě viditelné a akumulátor (1) je zajištěn v akumulátorové šachtě (2). Mezi foukačem a akumulátorem (1) není žádný elektrický kontakt.

- ▶ Akumulátor (1) zamáčknout až na doraz do akumulátorové šachty (2). Akumulátor (1) se s druhým kliknutím zaaretuje a je ve stejné rovině s tělesem foukače.

### 8.2 Vyjmutí akumulátoru

- ▶ Foukač postavte na rovnou plochu.
- ▶ Jednu ruku držte před akumulátorovou šachtou tak, aby akumulátor (2) nemohl vypadnout.

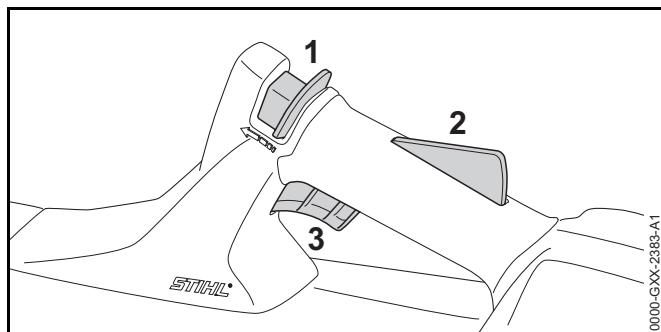


- ▶ Blokovací páčku (1) tiskněte druhou rukou. Akumulátor (2) je deblokován a lze ho vyjmout.

## 9 Zapnutí a vypnutí foukače

### 9.1 Zapnutí foukače

- ▶ Foukač držte pevně jednou rukou za ovládací rukojeť tak, aby palec obepínal ovládací rukojeť.



- ▶ Deblokační šoupátko (1) posuňte palcem směrem k foukací trubce a držte je.
- ▶ Rukou stiskněte pojistku spínače (2) a držte ji stisknutou. Deblokační šoupátko (1) může být puštěno.
- ▶ Ukazováčkem stiskněte spínač (3) a stisknutý ho držte. Foukač akceleruje a vzduch proudí z hubice ven.

## 9.2 Vypnutí foukače

- ▶ Spínač a pojistku spínače pusťte. Z hubice již žádný vzduch neproudí.
- ▶ Pokud dále ještě proudí vzduch z trubice: Akumulátor vyjměte a vyhledejte odborného prodejce výrobků STIHL. Foukač je defektní.

# 10 Kontrola foukače a akumulátoru

## 10.1 Kontrola ovládacích prvků

### Deblokační šoupátko, pojistka spínače a spínač

- ▶ Vyjměte akumulátor.
- ▶ Pokuste se stisknout spínač bez stisknutí deblokovacího šoupátka a pojistky spínače.
- ▶ Pokud se spínač dá stisknout: foukač nepoužívejte a vyhledejte odborného prodejce výrobků STIHL. Deblokační šoupátko nebo pojistka spínače jsou defektní.

- ▶ Deblokační šoupátko posuňte palcem směrem k foukací trubce a držte je.
- ▶ Stiskněte pojistku spínače a držte ji stisknutou.
- ▶ Stiskněte spínač.
- ▶ Spínač, pojistku spínače a deblokovací šoupátko pusťte.
- ▶ Pokud lze se spínačem, s pojistkou spínače nebo deblokovacím šoupátkem těžko pohybovat nebo se neodpruží do výchozí polohy: foukač nepoužívejte a vyhledejte odborného prodejce výrobků STIHL. Spínač, pojistka spínače nebo deblokovací šoupátko jsou defektní.

## Zapnutí foukače

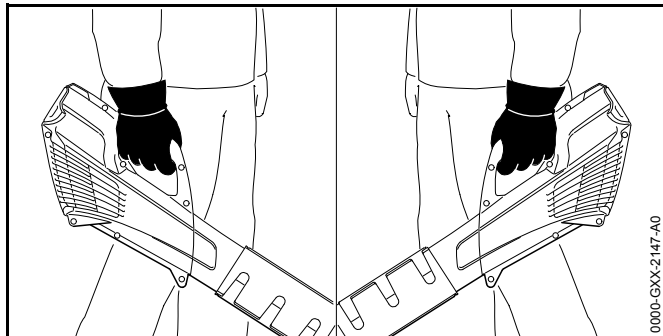
- ▶ Vsaďte akumulátor.
- ▶ Deblokační šoupátko posuňte palcem směrem k foukací trubce a držte je.
- ▶ Stiskněte pojistku spínače a držte ji stisknutou.
- ▶ Stiskněte spínač a držte ho stisknutý. Z hubice proudí vzduch.
- ▶ Pokud 3 LED blikají červeně: vyjměte akumulátor a vyhledejte odborného prodejce výrobků STIHL. Ve foukači je porucha.
- ▶ Pusťte spínač. Z hubice již žádný vzduch neproudí.
- ▶ Pokud dále ještě proudí vzduch z trubice: akumulátor vyjměte a vyhledejte odborného prodejce výrobků STIHL. Foukač je defektní.

## 10.2 Kontrola akumulátoru

- ▶ Stisknout tlačítko na akumulátoru. Světla LED svítí nebo blikají.
- ▶ Pokud světla LED nesvítí nebo neblíkají: akumulátor nepoužívat a vyhledat odborného prodejce výrobků STIHL. V akumulátoru je porucha.

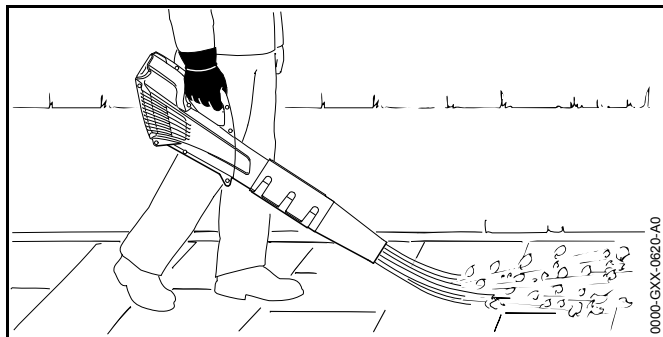
## 11 Práce s foukačem

### 11.1 Jak foukač držet a vést



- ▶ Foukač držet pevně jednou rukou za ovládací rukojeť a vést ho tak, aby palec obepínal ovládací rukojeť.

### 11.2 Foukání



- ▶ Hubici nasměrovat k zemi.
- ▶ Pomalu a kontrolovaně kráčet vpřed.

## 12 Po skončení práce

### 12.1 Po skončení práce

- ▶ Foukač vypnout a akumulátor vyjmout.
- ▶ Pokud je foukač mokrá: nechat ho uschnout.
- ▶ Pokud je akumulátor mokrá: nechat ho uschnout.
- ▶ Foukač vyčistit.
- ▶ Akumulátor vyčistit.

## 13 Přeprava

### 13.1 Přeprava foukače

- ▶ Foukač vypnout a akumulátor vyjmout.
- ▶ Foukač nosit jednou rukou za ovládací rukojeť.
- ▶ Pokud bude foukač převážen ve vozidle: foukač zajistit tak, aby se nemohl převrátit a nemohl se pohybovat.

### 13.2 Přeprava akumulátoru

- ▶ Foukač vypnout a akumulátor vyjmout.
- ▶ Zajistit, aby byl akumulátor v bezpečnosti odpovídajícím stavu.
- ▶ Akumulátor zabalit tak, aby byly splněny níže uvedené podmínky:
  - Balení není elektricky vodivé.
  - Akumulátor se v balení nemůže pohybovat.
- ▶ Balení zajistit tak, aby se nemohlo pohybovat.

Akumulátor podléhá požadavkům na přepravu nebezpečných nákladů. Akumulátor je zařazen jako UN 3480 (lithium-iontové baterie) a byl přezkoušen podle Manuálu UN Zkoušky a kritéria, díl III, podkapitola 38.3.

Převážní předpisy jsou uvedeny pod [www.stihl.com/safety-data-sheets](http://www.stihl.com/safety-data-sheets).

## 14 Skladování

### 14.1 Skladování foukače

- ▶ Foukač vypnout a akumulátor vyjmout.
- ▶ Foukač skladovat tak, aby byly splněny níže uvedené podmínky:
  - Foukač je mimo dosah dětí.
  - Foukač je čistý a suchý.

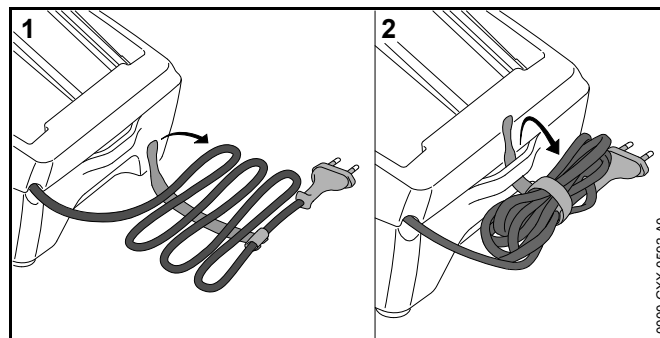
### 14.2 Skladování akumulátoru

STIHL doporučuje skladovat akumulátor ve stavu nabití mezi 40 % a 60 % (2 zeleně svítící světla LED).

- ▶ Akumulátor skladovat tak, aby byly splněny níže uvedené podmínky:
  - Akumulátor je mimo dosah dětí.
  - Akumulátor je čistý a suchý.
  - Akumulátor je v uzavřeném prostoru.
  - Akumulátor je oddělen od foukače a nabíječky.
  - Akumulátor je v elektrický proud nevodícím balení.
  - Akumulátor je v tepelném pásmu mezi - 10 °C a + 50 °C.

### 14.3 Skladování nabíječky

- ▶ Elektrickou vidlici vytáhnout ze zásuvky.
- ▶ Akumulátor vyjmout.



- ▶ Připojovací kabel navinout a připevnit na nabíječku.
- ▶ Nabíječku skladovat tak, aby byly splněny níže uvedené podmínky:
  - Nabíječka je mimo dosah dětí.
  - Nabíječka je čistá a suchá.
  - Nabíječka je v uzavřeném prostoru.
  - Nabíječka je oddělena od akumulátoru.
  - Nabíječka není zavěšená za připojovací kabel.
  - Nabíječka je v tepelném pásmu mezi + 5 °C a + 40 °C.

## 15 Čištění

### 15.1 Čištění foukače

- ▶ Foukač vypnout a akumulátor vyjmout.
- ▶ Foukač vyčistit vlhkým hadrem.
- ▶ Ochrannou mřížku vyčistit štětcem nebo měkkým kartáčem.
- ▶ Z akumulátorové šachty odstranit cizí předměty a akumulátorovou šachtu vyčistit vlhkým hadrem.
- ▶ Elektrické kontakty v akumulátorové šachtě vyčistit štětcem nebo měkkým kartáčem.

### 15.2 Čištění akumulátoru

- ▶ Akumulátor vyčistit vlhkým hadrem.

### 15.3 Čištění nabíječky

- ▶ Elektrickou vidlici vytáhnout ze zásuvky.
- ▶ Nabíječku vyčistit vlhkým hadrem.
- ▶ Elektrické kontakty nabíječky vyčistit štětcem nebo měkkým kartáčem.

## 16 Údržba a opravy

### 16.1 Údržba a opravy foukače

Uživatel nemůže na foukači provádět sám údržbářské úkony a opravy.

- ▶ Pokud musí být na foukači prováděny údržbářské úkony, nebo je poškozen či defektní: vyhledat odborného prodejce výrobků STIHL.

### 16.2 Údržba a opravy akumulátoru

Na akumulátoru nemusí být prováděny žádné údržbářské úkony a nemůže být opravován.

- ▶ Pokud je akumulátor defektní nebo poškozený: akumulátor vyměnit.

### 16.3 Údržba a opravy nabíječky

Na nabíječce nemusí být prováděny žádné údržbářské úkony a nemůže být opravována.

- ▶ Pokud je nabíječka defektní nebo poškozená: nabíječku vyměňte.
- ▶ Pokud je přípojovací kabel defektní nebo poškozený: nabíječku nepoužívejte a přípojovací kabel nechejte vyměnit u odborného prodejce výrobků STIHL.

## 17 Odstranění poruch

### 17.1 Odstranění poruch na foukači nebo akumulátoru

Porucha	Světla LED na akumulátoru	Příčina	Odstranění závady
Foukač se při zapnutí nerozběhne.	1 LED bliká zeleně.	Stav nabití akumulátoru je příliš nízký.	► Nabít akumulátor.
	1 LED svítí červeně.	Akumulátor je příliš teplý nebo příliš studený.	► Vyjmout akumulátor. ► Akumulátor nechat vychladnout nebo zahřát.
	3 LED blikají červeně.	Ve foukači je porucha.	► Vyjmout akumulátor. ► Vyčistit elektrické kontakty v akumulátorové šachtě. ► Vsadit akumulátor. ► Foukač zapnout. ► Pokud 3 světla LED i nadále červeně blikají: foukač nepoužívat a vyhledat odborného prodejce výrobků STIHL.
	3 LED svítí červeně.	Foukač je příliš teplý.	► Vyjmout akumulátor. ► Foukač nechat vychladnout.
	4 LED blikají červeně.	V akumulátoru je porucha.	► Akumulátor vyjmout a opět ho vsadit. ► Foukač zapnout. ► Pokud 4 světla LED i nadále blikají červeně: akumulátor nepoužívat a vyhledat odborného prodejce výrobků STIHL.
		Elektrické spojení mezi foukačem a akumulátorem je přerušeno.	► Vyjmout akumulátor. ► Vyčistit elektrické kontakty v akumulátorové šachtě. ► Vsadit akumulátor.
		Foukač nebo akumulátor jsou vlhké.	► Foukač nebo akumulátor nechat uschnout.
Foukač se za provozu vypíná.	3 LED svítí červeně.	Foukač je příliš teplý.	► Vyjmout akumulátor. ► Foukač nechat vychladnout.
		Existuje elektrická porucha.	► Akumulátor vyjmout a opět ho vsadit. ► Foukač zapnout.

Porucha	Světla LED na akumulátoru	Příčina	Odstranění závady
Provozní doba foukače je příliš krátká.		Akumulátor není zcela nabitý.	► Akumulátor zcela nabít.
		Životnost akumulátoru je překročena.	► Akumulátor vyměnit.
Po vsazení akumulátoru do nabíječky se nabíjecí proces nespustí.	1 LED svítí červeně.	Akumulátor je příliš teplý nebo příliš studený.	► Akumulátor nechat vsazený v nabíječce. Proces nabíjení se spustí automaticky, jakmile je dosaženo přípustné tepelné pásmo.

## 17.2 Odstranění poruch nabíječky

Porucha	LED na nabíječce	Příčina	Odstranění závady
Akumulátor se nenabíjí.	LED bliká červeně.	Elektrické spojení mezi nabíječkou a akumulátorem je přerušeno.	<ul style="list-style-type: none"> <li>► Akumulátor vyjmout.</li> <li>► Elektrické kontakty na nabíječce vyčistit.</li> <li>► Akumulátor vsadit.</li> </ul>
		V nabíječce je porucha.	► Nabíječku nepoužívat a vyhledat odborného prodejce výrobků STIHL.

## 18 Technická data

### 18.1 Foukač STIHL BGA 57

- Přípustný akumulátor: STIHL AK
- Rychlost vzduchu s namontovanou hubicí: 46 m/s
- Hmotnost bez akumulátoru: 2,3 kg

Doba životnosti je uvedena na [www.stihl.com/battery-life](http://www.stihl.com/battery-life).

### 18.2 Akumulátor STIHL AK

- technologie akumulátoru: lithium-iontová
- Napětí: 36 V
- Kapacita v Ah: viz výkonový štítek
- Obsah energie ve Wh: viz výkonový štítek
- Hmotnost v kg: viz výkonový štítek
- Přípustné tepelné pásmo pro použití a skladování: - 10 °C až + 50 °C

### 18.3 Nabíječka STIHL AL 101

- Jmenovité napětí: viz výkonový štítek
- Frekvence: viz výkonový štítek
- Jmenovitý výkon: viz výkonový štítek
- Nabíjecí proud: viz výkonový štítek
- Přípustné tepelné pásmo pro použití a skladování: + 5 °C až + 40 °C

Délky doby nabíjení jsou uvedeny pod [www.stihl.com/charging-times](http://www.stihl.com/charging-times).

### 18.4 Prodlužovací kabely

Pokud se používá prodlužovací kabel, musí mít ochranný vodič a žíly prodlužovacího kabelu musí mít v závislosti na napětí a na délce prodlužovacího kabelu nejméně níže uvedené průřezy:

#### Pokud je jmenovité napětí na výkonovém štítku 220 V až 240 V:

- délka kabelu do 20 m: AWG 15 / 1,5 mm<sup>2</sup>
- délka kabelu 20 m až 50 m: AWG 13 / 2,5 mm<sup>2</sup>

#### Pokud je jmenovité napětí na výkonovém štítku 100 V až 127 V:

- délka kabelu do 10 m: AWG 14 / 2,0 mm<sup>2</sup>
- délka kabelu 10 m až 30 m: AWG 12 / 3,5 mm<sup>2</sup>

### 18.5 Akustické a vibrační hodnoty

Hodnota K pro hladinu akustického tlaku je 2 dB(A).  
Hodnota K pro hladinu akustického výkonu je 2 dB(A).  
Hodnota K pro vibrační hodnoty je 2 m/s<sup>2</sup>.

STIHL doporučuje nosit ochranu sluchu.

- Hladina akustického tlaku  $L_{pA}$  měřená podle EN 50636-2-100: 79 dB(A).
- Hladina akustického výkonu  $L_{wA}$  měřená podle EN 50636-2-100: 90 dB(A).
- Vibrační hodnota  $a_{hv}$  měřená podle EN 50636-2-100, ovládací rukojeť: < 2,5 m/s<sup>2</sup>.

Uvedené vibrační hodnoty se měřily podle normovaného zkušební postupu a mohou se použít pro porovnání elektrických strojů. Skutečně vznikající vibrační hodnoty se mohou od uvedených hodnot odchylovat, závisí to na druhu a způsobu použití. Uvedené vibrační hodnoty se mohou použít pro prvotní odhad vibrační zátěže. Skutečná vibrační zátěž se musí odhadnout. Mohou se přitom zohlednit také doby, ve kterých je elektrický stroj vypnutý, a takové doby, ve kterých je sice zapnutý, ale běží bez zátěže.



Informace ohledně splnění požadavků podle směrnice pro zaměstnavatele 2002/44/ES o vibracích viz [www.stihl.com/vib](http://www.stihl.com/vib).

## 18.6 REACH

REACH je názvem ustanovení EG o registraci, klasifikaci a povolení chemikálií.

Informace ohledně splnění ustanovení REACH se nacházejí pod [www.stihl.com/reach](http://www.stihl.com/reach).

## 19 Náhradní díly a příslušenství

### 19.1 Náhradní díly a příslušenství

**STIHL** Tyto symboly označují originální náhradní díly STIHL a originální příslušenství STIHL.

STIHL doporučuje používat originální náhradní díly STIHL a originální příslušenství STIHL.

Originální náhradní díly STIHL a originální příslušenství STIHL jsou k dostání u odborného prodejce výrobků STIHL.

## 20 Likvidace

### 20.1 Likvidace foukače, akumulátoru a nabíječky

Informace týkající se likvidace jsou k dostání u odborného prodejce výrobků STIHL.

- ▶ Foukač, akumulátor a nabíječku, příslušenství a balení likvidovat předpisově a s ohledem na životní prostředí.

## 21 Prohlášení o konformitě EU

### 21.1 Foukač STIHL BGA 57

ANDREAS STIHL AG & Co. KG

Badstraße 115  
D-71336 Waiblingen  
Německo

na vlastní zodpovědnost prohlašuje, že výrobek

- konstrukce: akumulátorový foukač
- výrobní značka: STIHL
- typ: BGA 57
- sériová identifikace: 4523

odpovídá příslušným předpisům ve znění směrnice 2011/65/EU, 2006/42/ES, 2014/30/EU a 2000/14/ES a je vyvinut a vyroben podle následujících norem ve verzích platných vždy k datu výroby: EN 55014-1, EN 55014-2, EN 60335-1 a EN 50636-2-100.

Ke zjištění naměřené a zaručené hladiny akustického výkonu se postupovalo podle směrnice 2000/14/ES, příloha V.

- Naměřená hladina akustického výkonu: 90 dB(A).
- Zaručená hladina akustického výkonu: 92 dB(A).

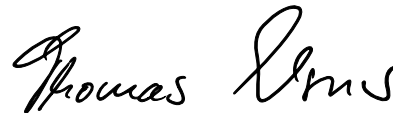
Technické podklady jsou uloženy v oddělení homologace firmy ANDREAS STIHL AG & Co. KG.

Rok výroby, země výroby a výrobní číslo jsou uvedeny na foukači.

Waiblingen, 10.12.2019

ANDREAS STIHL AG & Co. KG

v zast.



Thomas Elsner, vedoucí managementu výrobků a služeb

### 21.2 Odkaz na konformitu nabíječky STIHL AL 101

Tato nabíječka je vyrobena a uvedena na trh v souladu s níže uvedenými směrnici: 2014/35/EU, 2014/30/EU a 2011/65/EU.

Rok výroby, země výroby a výrobní číslo jsou uvedeny na nabíječce.

Kompletní prohlášení o konformitě EG je k dostání u firmy ANDREAS STIHL AG & Co. KG, Badstraße 115, 71336 Waiblingen, Německo.

## 22 Adresy

### 22.1 Hlavní sídlo firmy STIHL

ANDREAS STIHL AG & Co. KG  
Postfach 1771  
D-71307 Waiblingen

### 22.2 Distribuční společnosti STIHL

#### NĚMECKO

STIHL Vertriebszentrale AG & Co. KG  
Robert-Bosch-Straße 13  
64807 Dieburg  
Telefon: +49 6071 3055358

#### RAKOUSKO

STIHL Ges.m.b.H.  
Fachmarktstraße 7  
2334 Vösendorf  
Telefon: +43 1 86596370

#### ŠVÝCARSKO

STIHL Vertriebs AG  
Isenrietstraße 4  
8617 Mönchaltorf  
Telefon: +41 44 9493030

#### ČESKÁ REPUBLIKA

Andreas STIHL, spol. s r.o.  
Chrlická 753  
664 42 Modřice

### 22.3 Dovožci firmy STIHL

#### BOSNA-HERCEGOVINA

UNIKOMERC d. o. o.  
Bišće polje bb  
88000 Mostar  
Telefon: +387 36 352560  
Fax: +387 36 350536

#### CHORVATSKO

UNIKOMERC – UVOZ d.o.o.  
Sjedište:  
Amruševa 10, 10000 Zagreb  
Prodaja:  
Ulica Kneza Ljudevita Posavskog 56, 10410 Velika Gorica  
Telefon: +385 1 6370010  
Fax: +385 1 6221569

#### TURECKO

SADAL TARIM MAKİNALARI DIŞ TİCARET A.Ş.  
Alsancak Sokak, No:10 I-6 Özel Parsel  
34956 Tuzla, İstanbul  
Telefon: +90 216 394 00 40  
Fax: +90 216 394 00 44