

solo[®]

416 Li

Návod k obsluze

**Akumulátorový
tlakový postřikovač**



Upozornění!

Než začnete s postřikovačem pracovat, přečtěte si pozorně návod k obsluze a bezpodmínečně respektujte bezpečnostní předpisy! Návod k obsluze pečlivě uschovejte



Návod k obsluze

**Pozor!**

Před prvním uvedením do provozu si důkladně přečtěte návod k obsluze a pečlivě si ho uschovejte. Používejte stroj se zvláštní pozorností.

Ujistěte se, že dodržujete všechny instrukce týkající se provozu a údržby stroje tak, abyste zajistili jeho správnou a mnoholetou funkčnost.

Váš autorizovaný prodejce značky SOLO Vám bude ochotně k dispozici v případě jakýchkoliv dotazů.

Balení a likvidace

Prosím uchovejte originální obal výrobku pro případ, že bude potřeba ochránit výrobek v případě jeho jakékoli budoucí přepravy.

V případě, že jsou obaly výrobku již nepotřebné, musí dojít k jejich likvidaci v souladu s příslušnými předpisy. Kartónové obaly jsou recyklovatelné či znovupoužitelné.

V zájmu neustálého technologického zlepšování si vyhrazujeme právo měnit design a nastavení všech produktů bez předchozího upozornění.

Z tohoto důvodu nemohou být uznány žádné stížnosti s odkazem na text či ilustraci v tomto manuálu.

Prohlášení o shodě CE:

SOLO Kleinmotoren GmbH,
Stuttgarter Straße 41, D-71069 Sindelfingen, tímto prohlašuje, že následující stroj v dodaném provedení:

Označení produktu: Akumulátorový
tlakový postřikovač

Typové označení: 416Li

odpovídá ustanovením následujících směrnic EU: 98/37/ES a 89/336/EHS (změněno směrnicí 92/31/EHS o elektromagnetické kompatibilitě.

Použité normy:

ISO 12100 oddíl 1, oddíl 2, DIN EN 294

Prohlášení o shodě ztrácí platnost, bude-li výrobek bez souhlasu přestavěn nebo změněn.

Sindelfingen
SOLO Kleinmotoren GmbH

Wolfgang Emmerich
jednatel

Symbole

Následující symboly jsou použity v návodu k obsluze a také na samotném zařízení:

V návodu k použití:

Čtěte pozorně návod k obsluze



Nebezpečí! Vyžadována obzvlášť velká pozornost!



Noste předepsané ochranné oblečení



Noste ochranné rukavice



Nutná ochrana obličeje.



Noste ochranou masku



Zákaz kouření



Zákaz otevřeného ohně

Nutná minimální vzdálenost přihlížejících:
15 m**Na zařízení:****Kolébkový spínač čerpadla (12):**

- čerpadlo zapojené na nízký provozní tlak (cca. 2,5 bar)
- čerpadlo vypnuté
- = čerpadlo zapnuté na vysoký provozní tlak, stupeň II (cca. 4,3 bar)



Elektrické přístroje nepatří do domácího odpadu. Stroj a příslušenství je nutné odevzdat k likvidaci na příslušné sběrné místo pro elektrické přístroje.

1 Náhradní díly	4
2 Záruka	4
3 Bezpečnostní předpisy	4
3.1 <i>Pravidla správného používání</i>	4
3.2 <i>Všeobecné bezpečnostní pokyny</i>	5
3.3 <i>Pracovní oděv</i>	5
3.4 <i>Bezpečné zacházení s prostředky pro ochranu rostlin</i>	6
3.5 <i>Bezpečné zacházení s akumulátorem a nabíječkou</i>	6
3.6 <i>Při přepravě stroje</i>	7
3.7 <i>Před a během práce</i>	7
3.8 <i>Údržba, opravy a skladování</i>	7
4 Typový štítek	8
5 Obslužné a funkční součásti	8
6 Příprava zařízení pro práci	10
6.1 <i>Montáž</i>	10
6.2 <i>Koncovka s tryskou, filtr s kuličkovým ventilem a plnicí síto</i>	10
6.3 <i>Nabíjení akumulátoru</i>	11
6.4 <i>Nastavení nosných popruhů</i>	11
6.5 <i>Provozní zkouška</i>	11
7 Použití postřikových prostředků, naplnění nádrže postřiku	12
8 Užívání tlakového postřikovače	13
8.1 <i>Stříkání</i>	13
8.2 <i>Zbytkové množství postřiku/ukončení stříkání</i>	14
9 Údržba, čištění a skladování	14
9.1 <i>Pokyny pro provoz a údržbu</i>	14
9.2 <i>Zkušební provoz</i>	14
9.3 <i>Kontrola trysek postřiku a kuličkového ventilu pomocí měření</i>	14
9.4 <i>Výměna trysek postřiku a kuličkového ventilu</i>	15
9.5 <i>Pokyny k užívání akumulátoru</i>	15
9.6 <i>Výměna elektrické pojistky</i>	15
9.7 <i>Mazání těsnícího uzávěru</i>	15
9.8 <i>Vyprázdnění a vyčištění nádrže postřiku</i>	15
9.9 <i>Uskladnění přístroje</i>	16
10 Plán údržby	17
11 Standartní obsah dodávky	17
12 Specifikace a speciální příslušenství	17
13 Specifikace trysek postřiku	19

1 Náhradní díly

Různé konstrukční prvky podléhají opotřebení danému používáním resp. normálnímu opotřebení a musí být včas vyměněny.

Následující náhradní díly podléhají běžnému opotřebení a nevztahuje se na ně záruka výrobce:

- veškeré gumové části, které přicházejí do bezprostředního kontaktu s postřikem
- tryska postřiku
- filtr
- těsnění
- akumulátor
- elektrická pojistka

2 Záruka

Výrobce garantuje bezvadnou kvalitu a přejímá náklady z opravy výměnou vadných dílů v případě materiálových nebo výrobních chyb, ke kterým dojde během garanční doby po dni prodeje.

Vezměte, prosím, na vědomí, že v různých zemích platí odlišné garanční podmínky. V případě pochybností se ptejte Vašeho prodejce. Je zodpovědný za garanci výrobku.

Žádáme Vás o pochopení, že při následujících příčinách poškození nemůže být převzata záruka:

- Nedbání pokynů návodu k obsluze.
- Opomenutí potřebných prací údržby a čištění.
- Opotřebení normálním používáním.
- Použitím nepovolených pracovních nástrojů.
- Použití násilí, neodborné použití, zneužití nebo škoda způsobená nehodou.
- Zásahy neodborných osob nebo neodborné pokusy o uvedení do provozu.
- Použití nevhodných náhradních dílů resp. neoriginálních dílů, pokud právě tyto díly způsobily poškození.
- Použití nepovolených prostředků v nádrži.
- Škody, které vyplynuly z podmínek použití v půjčovnách.

Čištění, údržba a nastavení nejsou považovány za garanční úkony. Každý záruční úkon musí provádět odborník autorizovaný výrobcem.

3 Bezpečnostní předpisy

3.1 Pravidla správného používání

- Postřikovač se smí používat výhradně k používání schválených tekutých prostředků pro ochranu rostlin, pro likvidaci škůdců, pro likvidaci plevelů a tekutých hnojiv, které jsou k dostání v odborných prodejnách. Také je možné aplikovat pomocí postřikovače čistou vodu.
- Je bezpodmínečně nutné dbát pokynů výrobců postřiků.
- Jiné prostředky se nesmí postřikovačem stříkat
- Zásadně používejte pouze prostředky pro ochranu rostlin registrované Státní rostlinolékařskou správou.
- Nepoužívejte kapaliny s vyšší teplotou než 40 °C.
- Akumulátorový tlakový postřikovač se smí používat pouze k účelu a rozsahu použití uvedené v kapitole 8 – Použití tlakového postřikovače
- Pro všechny ostatní účely - jako např. stříkání tekutých barev - se tlakový postřikovač nesmí používat.

3.2 Všeobecné bezpečnostní pokyny



Před prvním uvedením do provozu si důkladně přečtěte návod k obsluze a pečlivě si ho uschovejte. Používejte stroj se zvláštní pozorností.

Nedodržení bezpečnostních předpisů může být životu nebezpečné. Dodržujte rovněž předpisy pro předcházení úrazům vydané profesními sdruženími. Návod k obsluze musí být k dispozici vždy v místě používání stroje. Musí ho číst každá osoba, která je pověřena prací se strojem a na stroji (také údržbou a opravami).

- Děti a mladiství pod 18 let směřují s tímto strojem pro ochranu rostlin pracovat pouze pod dohledem nadřízeného.
- Osoby a zvířata držte v dostatečné vzdálenosti od místa práce. Nikdy nestříkejte ve směru k dalším osobám, zvířatům nebo předmětům, které by mohly být poškozeny. Myslete na to, že vysoká výchozí rychlost postřiku u trysky může vymrstit předměty a může dojít k nebezpečným situacím. Uživatel je zodpovědný za nebezpečí nebo nehody způsobené jiným osobám a jejich vlastnictví.
- Stroj může být zapůjčen resp. předán dál pouze osobám, které jsou seznámené s tímto typem, jeho obsluhou a návodem k obsluze. Vždy předejte i návod k obsluze.
- Pracujete-li se strojem, měli byste být v dobré kondici, odpočinutí a zdraví.
- Stroj nesmí být používán osobou pod vlivem alkoholu, drog nebo léků, které mohou ovlivnit schopnost reakce.
- Neprovádějte žádné změny bezpečnostního zařízení a ovládacích prvků.
- Stroj smí být používán pouze, je-li zajištěna jeho provozní bezpečnost. Před každým použitím je nutné provést kontrolu.
- Smí být používáno pouze příslušenství a nástavce, které dodal výrobce a které jsou výslovně schváleny pro používání s tímto typem stroje.
- V případě poškození nahrazujte dané díly pouze originálním příslušenstvím od výrobce.
- Spolehlivý provoz a bezpečnost vašeho stroje závisí také na kvalitě používaných náhradních dílů. Používejte pouze originální náhradní díly. Pouze originální díly pocházejí z výroby stroje a zaručují tudíž nejvyšší možnou kvalitu materiálu, dodržení rozměru, funkčnosti a bezpečnosti.

- Originální náhradní díly a příslušenství obdržíte u svého odborného prodejce. Má k dispozici rovněž nezbytné listy náhradních dílů, aby mohl zjistit potřebná čísla náhradních dílů a je průběžně informován o detailech vylepšení a inovací v nabídce náhradních dílů. Upozorňujeme, že při použití neoriginálních dílů není možné uznat garanci.
- Pokud není stroj používán, je nutné ho bezpečně uložit, aby nebyl nikdo ohrožen. Stroj je potřeba připravit ke skladování podle údajů v kapitole 9.8 „Vyprázdnění nádrže postřiku a vyčištění“. Ujistěte se, že je stroj uskladněn na bezpečném místě, vylučující neoprávněný přístup některých osob.

Kdo nedodržuje bezpečnostní pokyny, pokyny pro používání a údržbu, ručí za všechny vzniklé škody i jejich následky.

3.3 Pracovní oděv



Musí se nosit účelný předepsaný ochranný oděv, který chrání všechny části těla před kontaktem s postřikovým prostředkem a vymrštěnými předměty – ochranné rukavice, ochrana obličeje (např. ochranné brýle) ochrana nohou, těla – např. gumové holinky, příp. ochranná rouška.



Noste ochranné, protiskluzové rukavice.



Chraňte si obličej (např. ochrannými brýlemi).



Při práci v hustém vysokém porostu, v dobře větraných sklenících a při použití nebezpečných postřiků vždy používat roušku.

- Oděv má být účelný tzn. přiléhavý, ale ne znemožňující pohyb.
- Nenoste žádné šály, žádné kravaty, žádné šperky nebo jiné kusy oděvu, které by se mohly zavěsit v křovinách nebo na větvích.
- Pracovní oděv promáčený postřikem ihned vyměnit.
- Pracovní oděv pravidelně omývejte.

3.4 Bezpečné zacházení s prostředky pro ochranu rostlin

- Prostředky pro ochranu rostlin se nesmí v žádném případě - ani zpětným nasáním při plnění - dostat do veřejné kanalizace a vodovodní sítě, nesmí se rozprašovat na úhorech, nesmí se dostat do přírodního vodstva, nebo se přidávat do domácího odpadu. Prostředky pro ochranu rostlin resp. zbytky prostředků pro ochranu rostlin vždy shromažďovat ve vhodných nádobách a odevzdat na místě sběru domácích chemikálií. Informace k sběrným místům domácích chemikálií jsou k dispozici na místních obecních úřadech.
- Zamezte přímému kontaktu s postřikem.
- Pokud se Vám při práci udělá špatně nebo se cítíte neúměrně unaveni, okamžitě ukončete práci. Trvá-li tento stav, ihned vyhledejte lékaře.
- Nedovolte nikdy dětem nebo osobám, které nejsou obeznámeny se zacházením s postřikovými prostředky, s postřiky pracovat.
- Při výměně postřikového prostředku musí být nádrž vyčištěna. Postřikovač po vyčištění nádrže postřiku, ale před naplněním novým postřikovým prostředkem, nejprve uvést do provozu s čistou vodou, aby se vymyly zbytky z čerpadla a z hadic. Zamezí se tím event. chemickým reakcím.
- Nestříkat v omezených nebo uzavřených prostorách - nebezpečí otravy postřikovým prostředkem. Postřikovače k ochraně rostlin smějí být např. ve sklenících používány pouze tehdy, pokud je zajištěn dostatečný přívod a odvod vzduchu. Ošetřené skleníky se musí označit. Nový vstup se doporučuje až po důkladném provětrání.
- Po ukončení práce připravit stroj ke skladování podle údajů v kapitole 9.8 "Vyprázdnění a vyčištění nádrže postřiku". Umýt si ruce a obličej důkladně vodou a mýdlem, odložit pracovní oděv a pravidelně ho prát.
- Zbytky postřiku mohou vést ke korozi a tím k poškození stroje. Zvláštní pozornost platí pro díly podléhající opotřebení jako trysky, filtr a těsnění

3.5 Bezpečné zacházení s akumulátorem a nabíječkou

- Nabíječka se smí připojit výhradně pouze do sítě, která poskytuje provozní napětí nejméně 100 V maximálně 240 V AC 50/60 Hz a pouze správným kabelem se zástrčkou EURO v případě potřeby přes adapter, který je součástí dodávky.
 - Před zapojením do sítě se přesvědčte o správném napětí v síti.
 - Používejte výhradně správný zásuvkový adapter.
 - V zemích, pro jejichž síť není v dodávce správný zásuvkový adapter, stejně tak jako v zemích, ve kterých neodpovídá napětí v síti uvedenému provoznímu napětí nabíječky, se nesmí nabíječka k síti připojit. Informujte se v takových případech v odborné dílně o možnostech správného připojení nabíječky k síti.
- K zasunutí a vytažení síťové zástrčky uchopit vždy zástrčku, nikdy netahat za kabel.
- Nabíječka se smí používat výhradně k dobíjení akumulátoru dodávaného k postřikovači SOLO se správným připojením na akumulátor.
- Nikdy nespojit (krátké spojení) kontaktu +/- akumulátoru vodivým předmětem.
- Zamezte kontaktu nabíječky, akumulátoru a celého prostoru elektroniky přístroje se stříkanou vodou. K čištění těchto komponentů se smí používat výlučně pouze suchá nebo lehce vlhká utěrka. Před čištěním zásadně vytáhnout síťovou zástrčku nabíječky ze zásuvky sítě, stejně tak kabel ze zástrčky na stroji.
- Uvnitř skříně akumulátoru se nachází nebezpečné látky. Akumulátor ani nabíječku nikdy neotvírejte.
- K nabíjení akumulátoru používat výhradně originální nabíječku.
- Akumulátor a nabíječka se nesmí likvidovat spolu s domácím odpadem, musí být odevzdány na oficiálních zpěrných místech elektroodpadu

3.6 Při přepravě stroje

- Při přepravě vždy vypněte čerpadlo.
- Aby se zamezilo poškození, a také s ohledem na možné nebezpečí plynoucí ze silničního provozu se musí postřikovač při přepravě v autech zajistit pevnými popruhy proti překlopení a proti vypadnutí.
- Je nutné zabránit vytékání postřikového prostředku. Nádrž kapaliny, čerpadlo, stejně tak jako veškeré hadičky pro postřik a trubky je nutné zkontrolovat, zda jsou těsné. Nejlépe před transportem postřikovač úplně vyprázdnit a připravit k přepravě.

3.7 Před a během práce

Před každým spuštěním zkontrolujte kompletnost stroje a jeho stav vzhledem k bezpečnosti provozu.

- Kolébkový přepínač tlaku musí být funkční.
- Je nutné zkontrolovat nádrž na postřik, čerpadlo a všechny hadičky k vedení postřiku a trubky, zda je vše těsné.
- Při nepravidelnostech, zjevném poškození (také na nosiči), nesprávném nastavení nebo omezení funkční schopnosti práci nezačínajte. Nechejte stroj zkontrolovat v odborné dílně.



Stroj smí v jednu chvíli obsluhovat pouze jedna osoba. V okruhu 15 metrů se nesmí zdržovat žádné další osoby.

- Před zapnutím čerpadla dejte pozor na to, aby nebyla na ručním ventilu postřikové trubky zaaretovaná poloha stálého provozu. Ruční ventil musí být zavřený. Nasměrujte trubku postřiku do volného prostoru.
- Při omezeném prostoru, v hustém, vysokém porostu, ve větraných sklenících, v terénních muldách nebo příkopech zajistěte stálou dostatečnou výměnu vzduchu.
- Vždy zůstaňte na doslech od jiných osob, které by Vám v případě nouze mohly poskytnout pomoc a dodržujte pravidelné přestávky.



Na pracovišti nekuřte.

3.8 Údržba, opravy a skladování

Sami provádějte pouze údržbu a opravy, které jsou popsány v návodu k obsluze. Všechny ostatní práce musí provést autorizovaná odborná dílna.



Údržba na stroji a opravy se nesmí provádět v blízkosti otevřeného ohně.

- K čištění, údržbě a opravám se musí vypnout čerpadlo a vytáhnout kabel nabíječky ze zásuvky na stroji.
- Tlaková hadice (7), ruční ventil (8), manometr (9), trubka postřiku (10) a koncovka s tryskou (11) se smí odšroubovat pouze při vypnutém čerpadle a bez tlaku. Abyste toho docílili, dejte trubku postřiku do nádrže s postřikem nebo do jiné vhodné sběrné nádoby a při vypnutém čerpadle stlačte páku ručního ventilu.
- Při všech opravách se smí používat pouze originální díly výrobce.
- Na stroji se nesmí provádět žádné úpravy, protože by mohly ovlivnit bezpečnost a zapříčinit úraz a zranění.

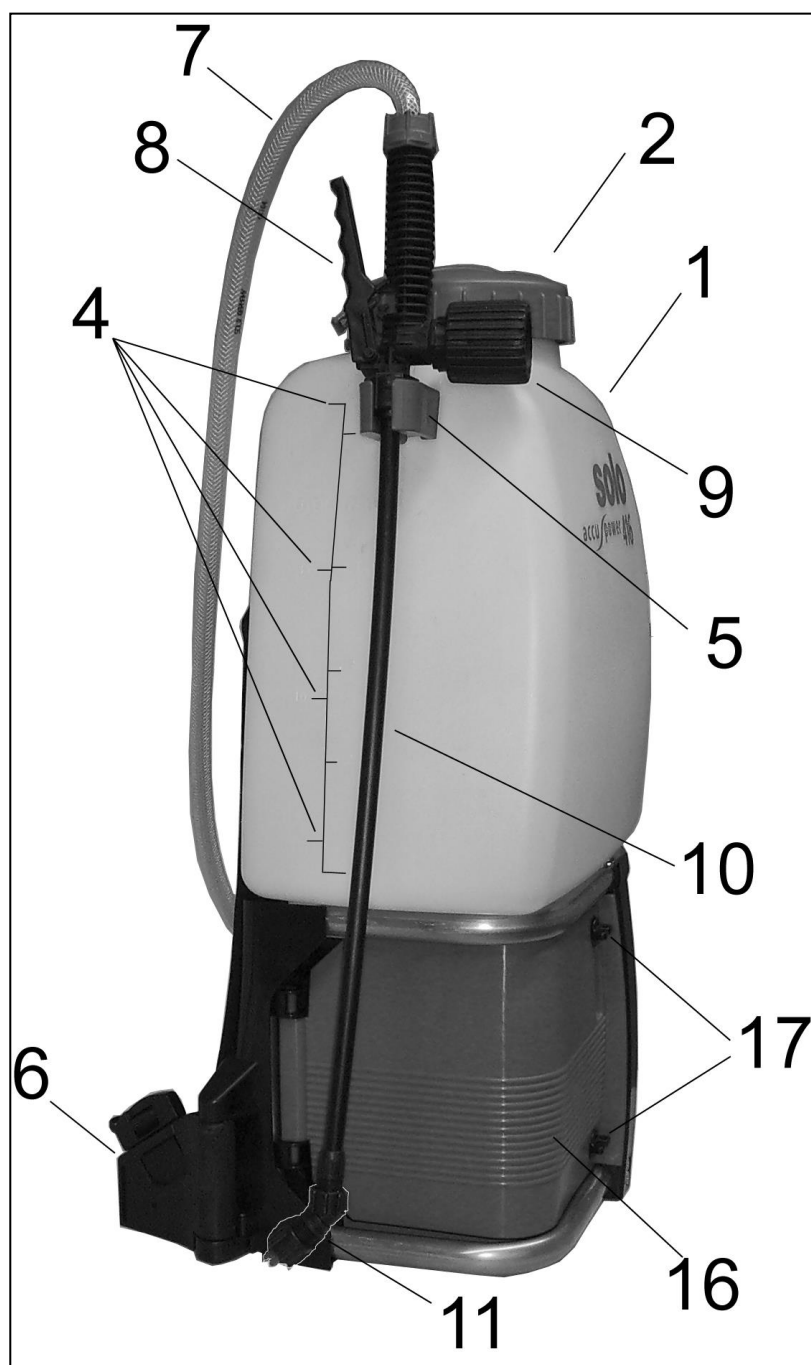
4 Typový štítek



- a: Jméno a adresa výrobce
- b: Označení výrobku
- c: Typ výrobku
- d: Výrobní číslo
- e: Váha (s prázdnou nádrží) "m_{net.}"
- f: Maximálně využitelný objem nádrže "V_{N tank}"
- g: Rok výroby
- h: Označení modelu

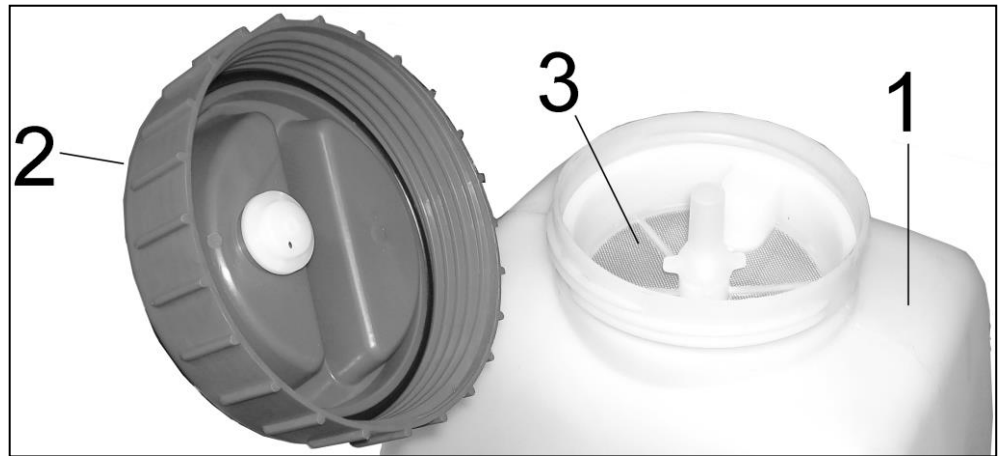
5 Obslužné a funkční součásti

Pohled zleva:



1. Nádrž postřiku
2. Uzávěr nádrže
3. Plnicí síto
4. Značky naplnění
5. Držák trubky postřiku
6. Držák popruhu
7. Tlaková hadice
8. Ruční ventil
9. Manometr
10. Trubka postřiku
11. Koncovka s tryskou
12. Kolébkový spínač čerpadla
13. Zdířka pro nabíjení
14. Pojistka
15. Typový štítek
16. Ochranný kryt
17. Uzavírací knoflíky
18. Výpustní ventil
19. Výpustná hadice připevněná k zadní stěně
20. Akumulátor
21. Nabíječka
22. Zásuvkové adaptéry
23. Suchý zip pro upevnění dobíjecí baterie

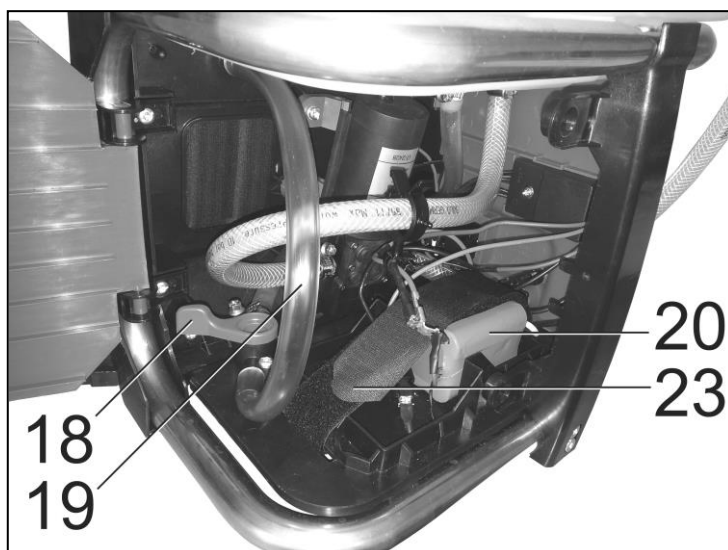
Pohled ze shora, otevřená nádrž postřikovače:



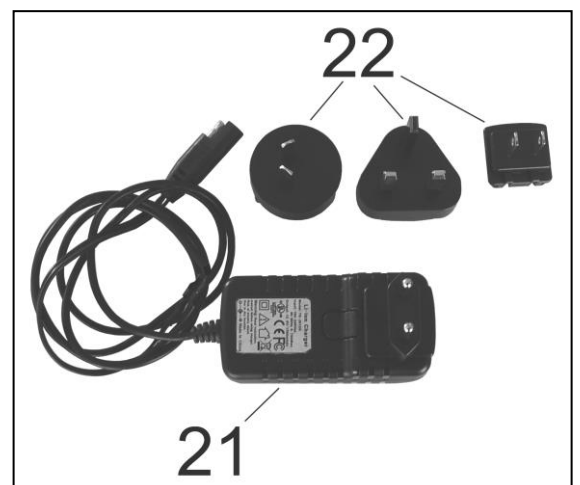
Pohled zprava, dolní část zařízení:



Pohled na otevřený ochranný kryt



Nabíječka a hlavní adaptéry



6 Příprava zařízení pro práci

6.1 Montáž

Z důvodu expedice není akumulátorový tlakový postřikovač úplně smontovaný. Stroj se smí uvést do provozu pouze v kompletně smontovaném stavu.

Elektrické připojení akumulátoru

Přesvědčte se, že je kolébkový spínač čerpadla (12) v poloze „0“ (čerpadlo je vypnuté)



Oba uzavírací knoflíky (17) k otevření ochranné skříňe otočit asi o 100° proti směru hodinových ručiček.

→ Ochrannou skříň otevřít.

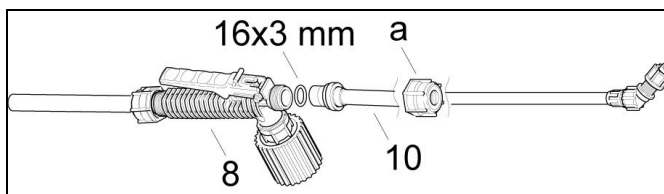


Plusový pól: červené kabelové spojení nasadit na červeně označený kontakt akumulátoru.

Mínusový pól: Toto spojení je již předem nastaveno. Černé kabelové spojení je nasazeno na černě označený kontakt akumulátoru.

Zkontrolujte pevné usazení a správnost pólů kabelových zástrček. Ochrannou skříň zavřít a uzavírací knoflíky otočit ve směru hodinových ručiček opět do vodorovné polohy.

Montáž trubky postřiku (10):



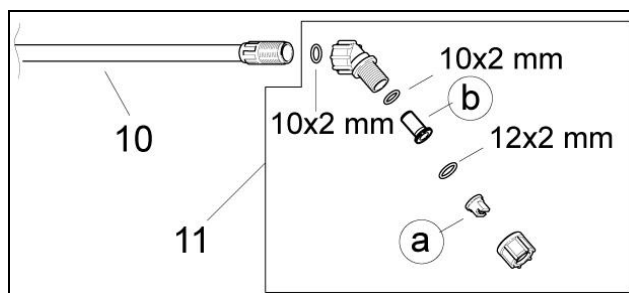
Trubka postřiku (10) je utěsněná k ručnímu ventilu O-kroužkem 16 x 3 mm. Převlečnou matici (a) pevně dotáhnout rukou na ruční ventil.

Jakmile je tento úkon proveden, měla by být trubka postřiku pevně připevněna v ručním ventilu.

Instalace manometru:

- Odšroubujte černou objímku se závitem z uzavíracího ventilu.
- Našroubujte černou objímku se závitem ze sady příslušenství pro monometr na uzavírací ventil.
- Vložte o-kroužek do objímky se závitem a ručně zašroubujte a utáhněte manometr na objímku se závitem. Nepoužívejte žádné nástroje!

6.2 Koncovka s tryskou, filtr s kuličkovým ventilem a plnicí síto



Pevně přišroubujte a ručně utáhněte přiloženou trysku (11) s o-kroužkem (10x2 mm) na trubku postřikovače. Nepoužívejte k tomuto úkonu žádné nářadí!

Standardně je namontována modrá tryska 03-F80 (a) s plochým paprskem.

S touto tryskou platí při použití v tlakovém postřikovači následující hodnoty:

Kolébkový spínač čerpadla	Vystříkané množství v l/min.
Pozice I.	1,07
Pozice II.	1,42

V kolínku je vložen před tryskou filtr s kuličkovým ventilem (b), který minimalizuje odkapávání z trysky, když je uzavírací ventil uzavřen.

Postřikovač je vybaven plnicím sítem, který je umístěn v hrdle nádrže postřikovače.

Pouze trysky postřiku sepsané v sekci 13 (zde v manuálu), již zmíněný filtr s kuličkovým ventilem a plnicí síto mohou být použity během užívání postřikovače.

6.3 Nabíjení akumulátoru



V případě zapojení nabíječky vždy nejdřív vypněte čerpadlo.

Před prvním uvedením tlakového postřikovače do provozu musí dojít k nabití akumulátoru.

Doba nabíjení: nejméně 7 hodin

Ještě před nabíjením připevňte baterii, jak je popsáno v sekci 6.1.

Kabel nabíječky zasunout do zdířky pro nabíjení (13) na tlakovém postřikovači.

Nabíječku s kabelem EURO-zástrčkou připojit k síti. Pokud je to potřeba použít dodaný zásuvkový adapter.

Nabíječka se automaticky přizpůsobí síťovému napětí AC 50/60 Hz mezi 100 V a 240 V.

Světelná dioda na nabíječce svítí během procesu nabíjení červeně. Je-li akumulátor plně nabitý svítí světelná dioda na nabíječce zeleně a nabíjecí proces se automaticky ukončí. Je tak zamezeno zbytečnému přebíjení.

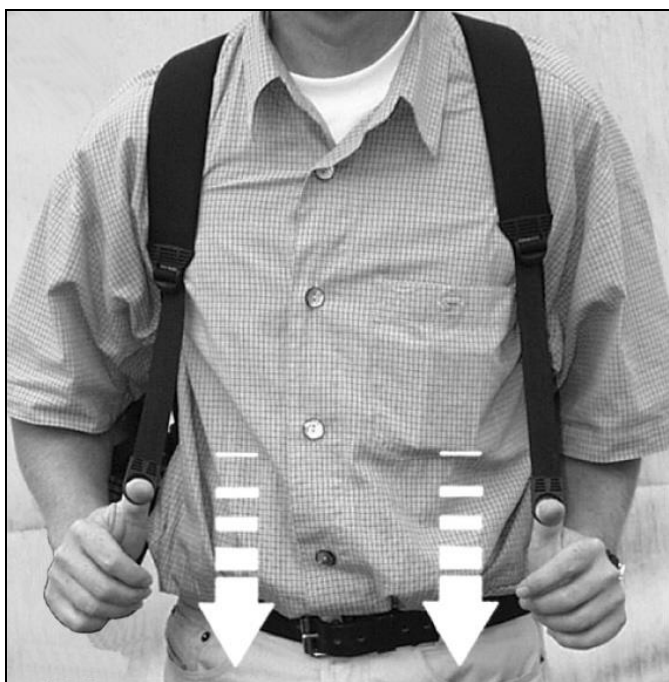
Po dobití vytáhněte síťovou zástrčku ze zásuvky a pak kabel nabíječky ze zdířky na postřikovači.

6.4 Nastavení nosných popruhů

Nosné popruhy na obou stranách zaklapnout do držáků (6) a tlakový postřikovač vzít na záda.

Délka nosných popruhů se dá nastavit pomocí posunovacích spon.

Zatažením obou konců popruhů dolů se nosné popruhy napnou.



Nadzvednutím obou posunovacích spon se nosné popruhy opět uvolní.



Nosné popruhy se mají nastavit tak, aby podložka zad pevně a jistě dolehla na záda obsluhující osoby.





Bederní popruh je možné položit přes břicho a zapnout, pomocí jezdců lze nastavit jeho délku.

6.5 Provozní zkouška

Před prvním použitím, na začátku sezóny a v případě užívání minimálně jednou měsíčně, proveďte provozní zkoušku tak, abyste zkontrolovali celé zařízení.

7 Použití postřikových prostředků, naplnění nádrže postřiku

 Při manipulaci s postřikou dodržujte bezpodmínečně bezpečnostní předpisy uvedené v tomto návodu k obsluze a pokyny výrobce postřiku.

 Předtím než otevřete nádrž, vypněte čerpadlo, odpojte nabíječku a odtlakujte zařízení. K tomu aby došlo k odtlakování s vypnutým čerpadlem, vložte trubku postřiku do nádrže postřikovače (nebo jiné vhodné nádoby pro daný postřik) a pracujte s uzavíracím ventilem tak dlouho, dokud není veškerá kapalina uvolněna.

Množství postřiku:

Postřiky používat dle předpisu výrobců. Množství zvolit podle skutečné potřeby.

Míchání postřiku:

Prostředky pro ochranu rostlin používat pouze na otevřeném prostranství, nikdy v obytných prostorech, stájích nebo skladech pro potraviny a krmiva.

Nikdy nemíchejte danou postřikovou směs přímo v nádrži postřikovače.

Práškové prostředky na ochranu rostlin:


- Postřikový prostředek rozmíchat v separátní nádrži. Nikoliv v nádrži pro postřik postřikovače!
- Dobře promíchat - teprve poté nalít přes plnicí síto do nádrže postřiku postřikovače.
- Postřikový prostředek v nádrži důkladně promíchat ještě jednou trubkou postřiku.

Kapalné prostředky na ochranu rostlin:

- Nádrž postřiku naplnit z ¼ vodou.
- Postřikový prostředek předmíchat v separátní nádrži dle údajů výrobce postřiku s vodou.
- Přidat předmíchaný postřik přes plnicí filtr do nádrže postřiku postřikovače.
- Podle údajů výrobce postřiku doplnit odpovídajícím množstvím vody.
- Postřikový prostředek v nádrži promíchat důkladně ještě jednou trubkou postřiku.

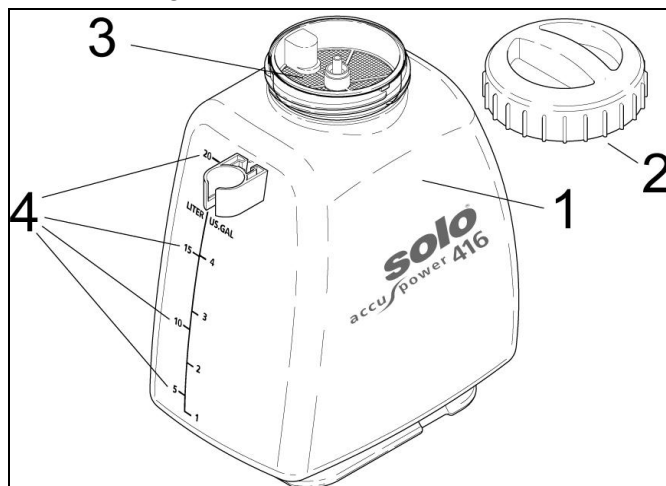
Při použití postřikových prostředků, které jsou připravené z rostlinných preparátů je nutné dbát na to, aby kapalina byla před plněním přes plnicí síto již přefiltrována, aby se zamezilo ucpání plnicího síta.

Dodatečná základní pravidla k naplnění nádrže postřiku:

 Před naplněním kapaliny do nádrže postřiku musí být výpustní ventil zavřený (poloha páčky šikmo k hadici)

Na boční straně nádrže (1) postřiku jsou umístěny značky objemu náplně (4). Nádrž postřiku má maximální objem náplně 20 l (horní značka).

Nálevní síto (3) v plnicím otvoru má velikost ok 0,55 mm. Při plnění nádrže postřiku se musí plnicí síto bezpodmínečně použít. Před plněním plnicí síto zkontrolujte. V případě poškození síto nahraďte originálním náhradním dílem.



Doplňujete-li postřik, vypněte čerpadlo, sejměte stroj ze zad a postavte ho na vhodnou podložku na zem. Je nutné vyloučit přelití nádrže postřiku, znečištění vodních zdrojů, dešťové a odpadní kanalizace. Rozlitý postřik ihned setřít.

Při plnění dát vždy pozor na to, aby byly ruční ventil a výpustní ventil uzavřené.

Postřik nikdy nemíchat přímo v nádrži postřiku.

Po naplnění pevně uzavřít uzávěrem nádrže (2) plnicí otvor, aby se žádný postřik nemohl dostat ven.

Označení obsahu nádrže

Nalepit na nádrž příslušnou nálepku pro obsah nádrže - herbicidy, fungicidy nebo insekticidy. Tento popis musí být upevněn na nádrži a aktualizován pokaždé, když se mění druh postřiku.



POZOR:

Nikdy nemíchejte různé postřikovací směsi bez předešlého důkladného vyčištění nádrže a všech částí, které přicházejí do kontaktu s postřikem. K vymytí použijte větší množství čisté vody.

Doporučení: K vyčištění doporučujeme čistič strojů pro ochranu rostlin SOLO v dávkovací láhvi po 500 ml, obj. č. 4900600.

8 Užívání tlakového postřikovače



Ujistěte se, že během užívání postřikovače dodržujete veškeré bezpečnostní předpisy.

8.1 Stříkání

Při používání tlakového postřikovače dodržujte bezpečnostní předpisy.

Nepoužívat stroj při větru a dešti, aby se zamezilo velkoplošnému zásahu postřikovým prostředkem.

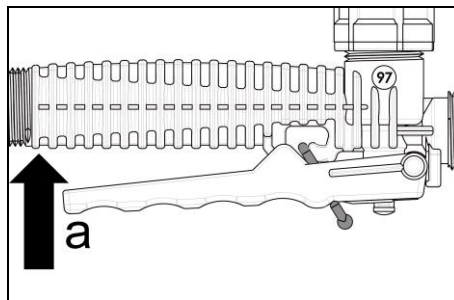
Před započatím práce prověřit směr větru.

Stříkejte nejlépe po ránu nebo k večeru, protože bývá většinou bezvětří.

- Řádně připravený stroj nést na zádech.
- Trubku postřiku držet za ruční ventil v ruce.
- Při zapnutí čerpadla nechat ruční ventil zavřený (nestlačit páku ventilu).

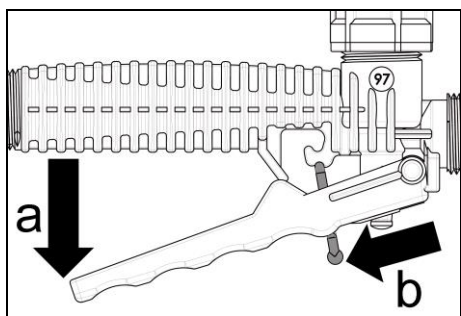
- Podle požadovaného dostřiku a potřebného množství zvolit pracovní tlak pomocí kolébkového spínače čerpadla. Jakmile je pracovní tlak na ručním ventilu dosažen, čerpadlo se vypne. Klesne-li při stříkání tlak čerpadlo se samočinně zapne. Touto regulací je optimálně využita kapacita akumulátoru.
- Nikdy nenechávejte čerpadlo zapnuté v případě prázdné nádrže postřikovače. V opačném případě hrozí poškození čerpadla.

Ke stříkání stlačte páku ručního ventilu:



Uvolněním páky se celý proces zastaví.

Pro stálé stříkání se může páka ručního ventilu po úplném stlačení (a) zaaretovat červenou aretací (b). K uvolnění aretace opět úplně stlačte páku ručního ventilu a uvolněte červenou aretaci.



Proti náhodnému nepožadovanému stříkání se může páka ručního ventilu zablokovat červenou aretací v klidové poloze. Obslužnou páku lehce odtáhněte (a) a zaklapněte červenou aretaci.

Nikdy nestříkat ve směru otevřených dveří a oken, aut, zvířat, dětí nebo všeho, co by mohlo být chemikáliemi poškozeno.

Při stříkání se musí postupovat krajně opatrně.

Dbejte na to, aby bylo postříkáno pouze to, co má být skutečně postříkáno.

Jakmile čerpadlo poskytuje pouze výrazně nižší pracovní tlak, ukončete cyklus stříkání a akumulátor opět dobijte.

8.2 Zbytkové množství postřiku/ukončení stříkání

Jakmile při stříkání tlakovým postřikovačem vychází z trysky i vzduch (prská) musí se čerpadlo ihned vypnout. V nádrži postřiku se pak nachází zbytkové množství postřiku - nižší než 250 ml.

Pokud již nechcete postřik doplňovat, musí se toto zůstatkové zbytkové množství rozředit dvěma litry vody a vystříkat na ošetřovanou plochu. Po vypnutí čerpadla držet trubku postřiku směrem dolů k ošetřované ploše, tak aby vyteklo zbytkové množství z hadice.

Nikdy nenechávejte běžet čerpadlo bez kapaliny v nádrži postřiku. Čerpadlo se při chodu na sucho poškodí.

Po ukončení práce čerpadlo vypnout.

Postřikovač připravit k uskladnění podle informací z tohoto návodu k obsluze. Obličej a ruce si

důkladně umýt vodou a mýdlem, pracovní oděv vysvěct a pravidelně prát.

9 Údržba, čištění a skladování

9.1 Pokyny pro provoz a údržbu

Po době záběhu asi 5 provozních hodinách se musí zkontrolovat a dle potřeby dotáhnout všechny přístupné šrouby a matice.

Před každým zahájením práce kontrolujte celý postřikovač a jeho provozně bezpečný stav.

9.2 Zkušební provoz

V případě začátku nové sezóny nebo užívání postřikovače ve frekvenci minimálně 1x měsíčně provádějte zkušební test funkčnosti s čistou vodou tak, aby bylo zkontrolováno:

- Utažení všech komponentů a maximální možný tlak s otevřeným a zavřeným ventilem.
- Funkčnost všech komponentů
- Dobrý stav a přesnost všech trysek

Nikdy nepoužívejte postřikovač v případě jakýchkoli nepravidelností, prosakování, či pokud zjistíte jakékoli jeho poškození. Stejně tak pokud shledáte špatné seřízení postřikovače či pokud stroj nepracuje tak jak má. V takovém případě nechte zařízení zkontrolovat v autorizovaném servisu SOLO.

9.3 Kontrola trysek postřiku a kuličkového ventilu pomocí měření

Naplňte za tímto účelem nádrž postřiku vodou až po nejvyšší značku, uveďte stroj do provozu a stříkejte přesně jednu minutu.

Potom odměřte množství vody, které budete potřebovat pro doplnění nádrže po nejvyšší značku.


Naměřená hodnota je výnos postřikovače v l/min. při zvoleném tlaku. Neměl by se lišit o více než 10 % od údajů uvedených v odstavci 6.2.

Pokud je naměřená hodnota příliš nízká, mohou to způsobovat usazeniny v trysce. Vyčistěte trysku a opakujte test.

Je-li naměřená hodnota příliš vysoká, může to spočívat v poškození trysky.

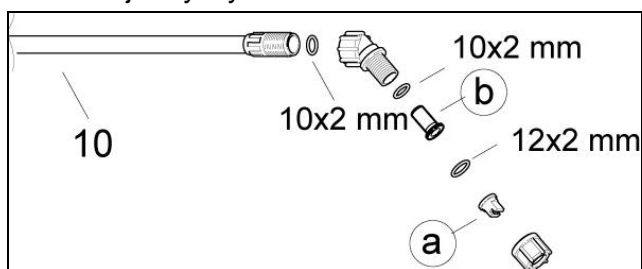
Při kontrole vynášeného množství postřiku také prověřte, zda tryska Vašeho stroje vytváří rovnoměrný obraz.

9.4 Výměna trysek postřiku a kuličkového ventilu

 Před demontáží trysek vypněte čerpadlo, odpojte nabíječku a odtlakujte zařízení. K tomu aby došlo k odtlakování s vypnutým čerpadlem, vložte trubku postřiku do nádrže postřikovače (nebo jiné vhodné nádoby pro daný postřik) a pracujte s uzavíracím ventilem tak dlouho, dokud není veškerá kapalina uvolněna.

Výměna trysek postřiku nebo kuličkového ventilu:

- Opláchněte trysky čistou vodou.
- Demontujte trysky



- Vyčistěte o-kroužek, kuličkový ventil (b) a trysky postřiku (a) čistou vodou za pomoci jemného kartáčku. Nikdy nepoužívejte ústa k "profouknutí" trysek! Nikdy k údržbě nepoužívejte tvrdé předměty!
- Vyměňte původní ventily nebo trysky za nové.
- Znovu namontujte všechny součástky tak, jak je popsáno v obrázku nahoře.

9.5 Pokyny k užívání akumulátoru

Při řádném používání si udrží akumulátor svou funkčnost několik let. Dbejte na to, aby se akumulátor nikdy úplně nevybil.

Jakmile se při stříkání vytváří výrazně nižší provozní tlak v čerpadle, musí se proces stříkání s tímto akumulátorem ukončit a akumulátor znovu dobít.

Pokud se akumulátorový tlakový postřikovač delší dobu neprovozuje, doporučuje se, akumulátor jednou za měsíc dobít v nabíječce. Tím se zamezí samočinnému hlubokému vybití akumulátoru.

Práce se střídáním dvou akumulátorů

Aby se mohlo časově neomezeně stříkat bez přestávek, doporučuje se k dobíjení druhý akumulátor. K tomu je nezbytně zapotřebí pořídit si nabíjecí kabel obj. č. 5900789. Pomocí tohoto kabelu je možné dobíjet druhý akumulátor nezávisle na tlakovém postřikovači.

Při střídavém provozu se může jeden akumulátor provozovat v postřikovači, přičemž se druhý akumulátor pomocí separátního kabelu nabíječky a

nabíječky dobíjí. Výměna akumulátoru se dá provést jednoduše po otevření ochranné skříně, a po rozpojení upevňovacího pásku. Je potřeba dodržet správné pólování při kabelovém zapojení akumulátoru (viz kapitola 6.1) a správné upevnění akumulátoru páskem.

9.6 Výměna elektrické pojistky

Skleněná pojistka 5 x 20 mm 4A se může objednat pod obj. č. 0084055 u odborného prodejce.

K výměně pojistky pomocí šroubováku uvolnit držák pojistky (14) o jednu polovinu otáčky proti směru hodinových ručiček a vytáhnout ho.


Po vložení nové pojistky držák znovu zasunout a zajistit poloviční otáčkou ve směru hodinových ručiček.

Při opakujícím se poškození pojistky stroj před novým uvedením do provozu nechat zkontrolovat v autorizovaném servisu SOLO.

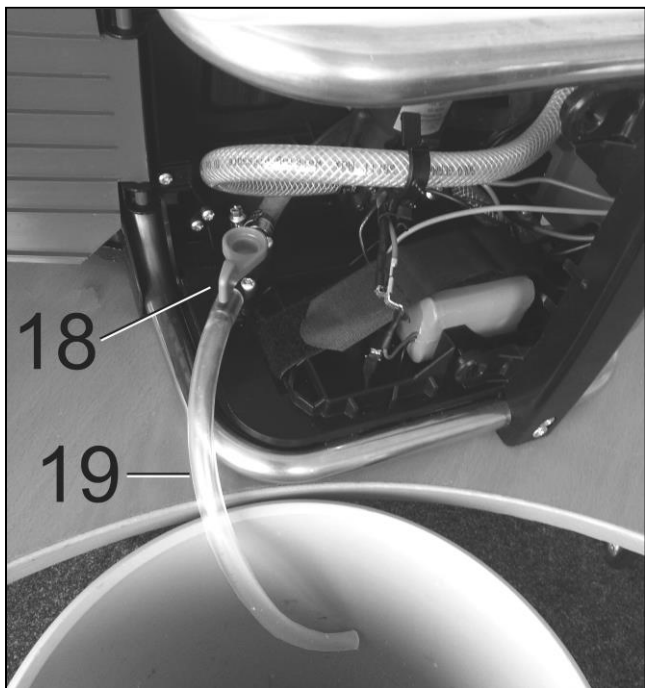
9.7 Mazání těsnícího uzávěru

Pro správné těsnění musí být uzávěr pravidelně promazáván silikonovým mazadlem.

9.8 Vyprázdnění a vyčištění nádrže postřiku

 Před demontáží trysek a otevřením nádrže vypněte čerpadlo, odpojte nabíječku a odtlakujte zařízení. K tomu aby došlo k odtlakování s vypnutým čerpadlem, vložte trubku postřiku do nádrže postřikovače (nebo jiné vhodné nádoby pro daný postřik) a pracujte s uzavíracím ventilem tak dlouho, dokud není veškerá kapalina uvolněna.

Vyprázdnění nádrže postřiku:



- Postřikovač postavit rovně na vodorovnou plochu.
- Oba uzavírací knoflíky (17) k otevření ochranné skříňe otočit asi o 100° proti směru hodinových ručiček → ochrannou skříň otevřít.
- Přidržit výpustní hadici (19) ve vhodné sběrné nádobě.
- Otevřít výpustní ventil (18) (postavení páčky ve směru hadice).
- Po vyprázdnění: výpustní ventil zavřít (postavení páčky kolmo k hadici) a výpustní hadici upevnit opět na zadní stěnu.
- Ochrannou skříň zavřít, uzavírací knoflíky otočit zpět do vodorovné polohy.

Čištění nádrže postřiku:

Kompletně vypouštějte celý přístroj denně, po jakémkoli užívání. Především pak na konci sezóny a důkladně jej propláchněte čistou vodou.

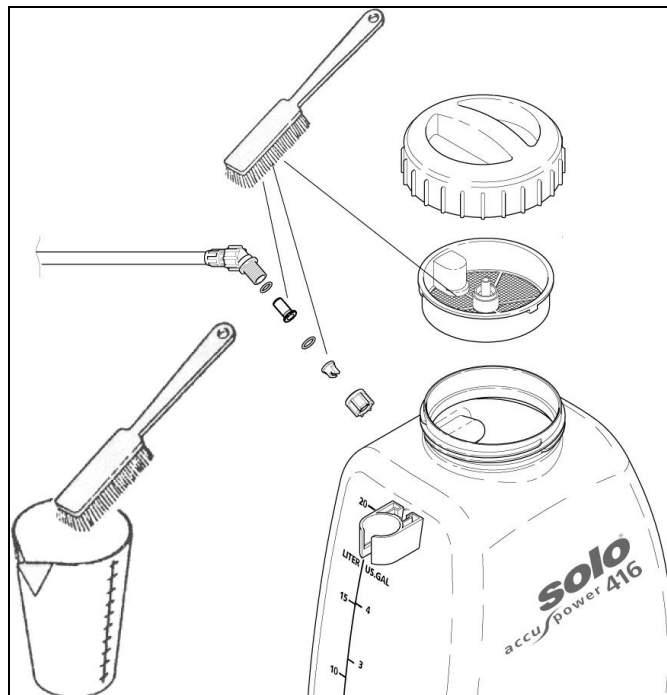
V opačném případě může totiž jakýkoli postřik, který je v přístroji zanechán, způsobit korozi a tedy poškodit přístroj. Speciální pozornost musí být věnována také opotřebovaným dílům jako jsou trysky, filtry a těsnění.

Doporučení: K čištění používejte čistič strojů pro ochranu rostlin SOLO v dávkovací láhvi po 500 ml

Po vyčištění nechte nádrž otevřenou tak, aby mohla vyschnout.

Čištění plnicího síta, trysek postřiku a kuličkového ventilu:

- Opláchněte připevněné trysky čistou vodou.
- Demontujte připevněné trysky.
- Plnicí síto, o-kroužek, kuličkový ventil a trysky čistěte za pomoci čisté vody a jemného kartáčku. Nikdy neprofukujte trysky ústy! Nikdy nepoužívejte tvrdé předměty k jejich čištění!



9.9 Uskladnění přístroje

Chraňte zařízení před slunečním světlem a uchovejte jej v bezpečném, suchém a "nemrznoucím" místě v teplotě do maximálně 35 °C [95 °F].



V blízkosti se nesmí nacházet jakýkoli druh otevřeného ohně či obdobný zdroj tepla.

Třebaže není zařízení využíváno pravidelně, nabíjejte baterii (a také případně druhou, náhradní) jednou měsíčně s dodávanou nabíječkou.

Ujistěte se, že zařízení nemohou užívat neoprávněné osoby, především pak děti.

10 Plán údržby

		Před začátkem práce	Po dokončení práce	Během výměny postřikovací směsy	Na vyžádání	Měsíčně	Každoročně nebo na začátku sezóny
Celý tlakový postřikovač	Zkontrolujte, zda je zařízení připraveno k užití: <ul style="list-style-type: none"> optickou kontrolou zkontrolujte těsnost všech částí zkontrolujte funkčnost všech částí 	X					
Hadice a jejich šroubové konektory	optická kontrola	X					
Nádrž postřiku	optická kontrola	X					
	vyčistit (viz manuál)		X	X			
Trysky a kuličkový ventil	vyčistit (viz manuál)		X	X	X		
	Provést zkušební provoz (viz manuál) X*: Měsíční zkušební provoz je vyžadován pouze v případě, že je přístroj často používán				X	X*	X
Plnicí síto	optická kontrola	X					
	vyčistit (viz manuál)		X	X	X		
Těsnící uzávěr	mazat (viz manuál)				X		X
Dobíjitelná baterie	Pravidelně dobíjet (viz manuál)				X	X	

Nikdy nepoužívejte postřikovač v případě jakýchkoli nepravidelností, prosakování, či pokud zjistíte jakékoli jeho poškození. Stejně tak pokud shledáte špatné seřízení postřikovače či pokud stroj nepracuje tak jak má. V takovém případě nechte zařízení zkontrolovat v autorizovaném servisu SOLO.

11 Standartní obsah dodávky

- Standartní zařízení s uzavíracím ventilem, namontovaným na hadici
- Trubka postřiku
- Trysky včetně O-kroužku (10x2 mm)
- Nabíječku s EURO zástrčkou a 3 hlavní adaptéry pro různé země
- Nálepku pro nádrž postřikovače: herbicidy, insekticidy a fungicidy
- Tento návod k obsluze a EC prohlášení o shodě




12 Specifikace a speciální příslušenství

Nádrž postřiku	maximální objem nádrže	20 l [5.28 gal] 22 l [5.81 gal]
Plnicí síto	velikost ok číslo dílu	0.55 mm 42 00 104

Zbytkové množství postřiku – nutno rozředit (viz manuál)		< 250 ml [8.45 oz]
Povolená pracovní teplota		0–40 °C [32–104 °F]
Tlak se standardní tryskou	nastavení I nastavení II	cca. 2.46 bar [35.7 psi] cca. 4.30 bar [62.4 psi]
Maximální výkon se standardní tryskou	nastavení I nastavení II	1.07 l/min [0.282 USgal/min] 1.42 l/min [0.375 USgal/min]
Tlaková hadice	délka	1,500 mm [59"]
Standardní tryska postřiku (modrá, plochý paprsek, typ 03-F80) číslo dílu		40 74 506
Příslušenství: Sada devíti různých trysek	číslo dílu	49 00 574
Kuličkový ventil	velikost ok číslo dílu	0.35 mm [0.0138"] 49 00 539
Čerpadlo		Elektrické čerpadlo 12 V
Dobíjitelná baterie (Li-Ion)	napětí výkon	11.1 V 7.8 Ah
Nabíječka baterie	vstupní napětí frekvence napětí výstupní napětí max. nabíjení třída ochrany	100–240 V AC 50/60 Hz DC 12.6 V 1.5 A IP 20 / II
Příslušenství: Nabíjecí kabel pro externí nabíjení	číslo dílu.	59 00 789
Minimální čas nabíjení		cca. 5 ½ h
Možný pracovní čas během jednoho nabíjecího cyklu se standardní tryskou	nastavení I / nastavení II	cca. 5.9 h / 3.7 h
Pojistka (skleněná pojistka 5x20 mm, 4 A)	číslo dílu	00 84 055
Váha	s prázdnou nádrží s plnou nádrží	5.2 kg [11.5 lbs] 25.2 kg [55.6 lbs]
Rozměry postřikovače bez trubky postřiku a tlakovací páky	výška šířka hloubka	670 mm [26.4"] 380 mm [15"] 250 mm [9.8"]
Hladina akustického tlaku ¹ L _{Peq} podle EN ISO 3744		< 70 dB(A)
Hladina akustického výkonu ¹ L _{W_{eq}} podle EN ISO 3744		< 70 dB(A)
Vážená efektivní hladina zrychlení ¹ a _{hv,eq} podle EN ISO 5349		< 2.0 m/s ² [78.7 "/s ²]

¹ Určování výše popsaných hodnot bylo provedeno v souladu s platnými normami.

13 Specifikace trysek postřiku

Specifikace	Díl číslo	Koléb. přepínač tlaku	Výkon l/min [USgal/min]	Tlak postřiku bar [psi]	Úhel pro postřik	Aplikátory
Kruhový postřik 1 mm [0.039"] šedá ²	40 74 758 + 40 74 756	I II *	0.71 [0.19] – *	3.54 [51.3] – *	50–70°	Pro ošetření stromů, keřů a křovin 
Kruhový postřik 1.4 mm [0.055"] orifice, černá ²	40 74 755 + 40 74 756	I II	1.03 [0.27] 1.37 [0.36]	2.58 [37.4] 4.52 [65.6]	50–70°	
Kruhový postřik 1.8 mm [0.071"] modrá ²	40 74 726 + 40 74 756	I II	1.25 [0.33] 1.65 [0.44]	2.00 [29.0] 3.49 [50.6]	50–70°	
Nárazová tryska DT 1,0 žlutá ²	40 74 385	I II *	0.83 [0.22] – *	3.19 [46.3] – *	105°	
Nárazová tryska DT 2,5 hnědá ²	40 74 514	I II	1.43 [0.38] 1.90 [0.50]	1.56 [22.6] 2.72 [39.5]	110°	
Nastavitelná tryska ²	49 00 206 (mosaz)	I II **	0.70–1.34 [0.18–0.35] 1.36–1.76 ** [0.36–0.46] **	3.60–1.80 [52.2–26.1] 4.5–3.1 ** [65.3–45.0] **		
	49 00 525 (plast)	I II *	0.70–0.96 [0.18–0.25] – *	3.60–2.80 [52.2–40.6] – *		
Plochý postřik 015-F80, zelená ²	40 74 504	I II *	0.66 [0.17] – *	3.73 [54.1] – *	80°	Plošné a řádkové kultury 
Plochý postřik 02-F80, žlutá ²	40 74 501	I II *	0.82 [0.22] – *	3.20 [46.4] – *	80°	
Plochý postřik 03-F80, modrá ¹	40 74 506	I II	1.07 [0.28] 1.42 [0.38]	2.46 [35.7] 4.30 [62.4]	80°	
Plochý postřik 04-F110, červená ²	40 74 263	I II	1.27 [0.34] 1.68 [0.44]	1.94 [28.1] 3.40 [49.3]	80°	

¹ Standartní vybavení

² Příslušenství

* Nastavení II. stupně kolébkového přepínače tlaku není umožněno

** Doporučení: Pokud chcete pracovat s nastavením II (u kolébkového přepínače tlaku), pro lepší výkon zcela otevřete nastavitelnou mosaznou trysku postřiku (díl č.: 49 00 206)

solo[®]

Made in Germany



Do ČR dováží:

GARDIM s. r. o..
č.p. 215, 254 01 Okrouhlo
tel.: Tel: 313 033 172
e-mail: info@gardim.cz
www.gardim.cz

SOLO Kleinmotoren GmbH
Postfach 60 01 52
71050 Sindelfingen
DEUTSCHLAND
Tel.: +49 7031 301-0
Fax: +49 7031 301-130
info@solo-germany.com

SOLO Kleinmotoren GmbH
PO Box 60 01 52
71050 Sindelfingen
GERMANY
Tel.: +49 7031 301-0
Fax: +49 7031 301-149
export@solo-germany.com



