

D	<i>Ersatzteilliste</i>	Akku- Druckspritze	411	Inhaltsverzeichnis	Seite
				Behälter, Tragegurt ,Pumpe	2
				Spritzrohr, Handventil, Düse	3
				Ersatzteile	4
				Bestell-Richtlinien	4
GB	<i>Spare parts list</i>	Backpack sprayer with rechargeable battery	411	Table of contents	Page
				Tank, Carrying strap, Pump	2
				Spray wand	3
				Spare Parts	4
				Directions for Ordering	4
F	<i>Liste de pièces de rechange</i>	Pulvérisateur à batterie	411	Table des matières	Page
				Réservoir, Bretelle, Pompe	2
				Tuyau pulvérisation	3
				Pièces de rechange	4
				Directives pour les commandes	4
E	<i>Lista de piezas de recambio</i>	Rociador a presión con batería	411	Indice	Página
				Deposito, Cinturon portador, Bomba	2
				Tubo	3
				Piezas de recambio	4
				Directivas de pedido	4

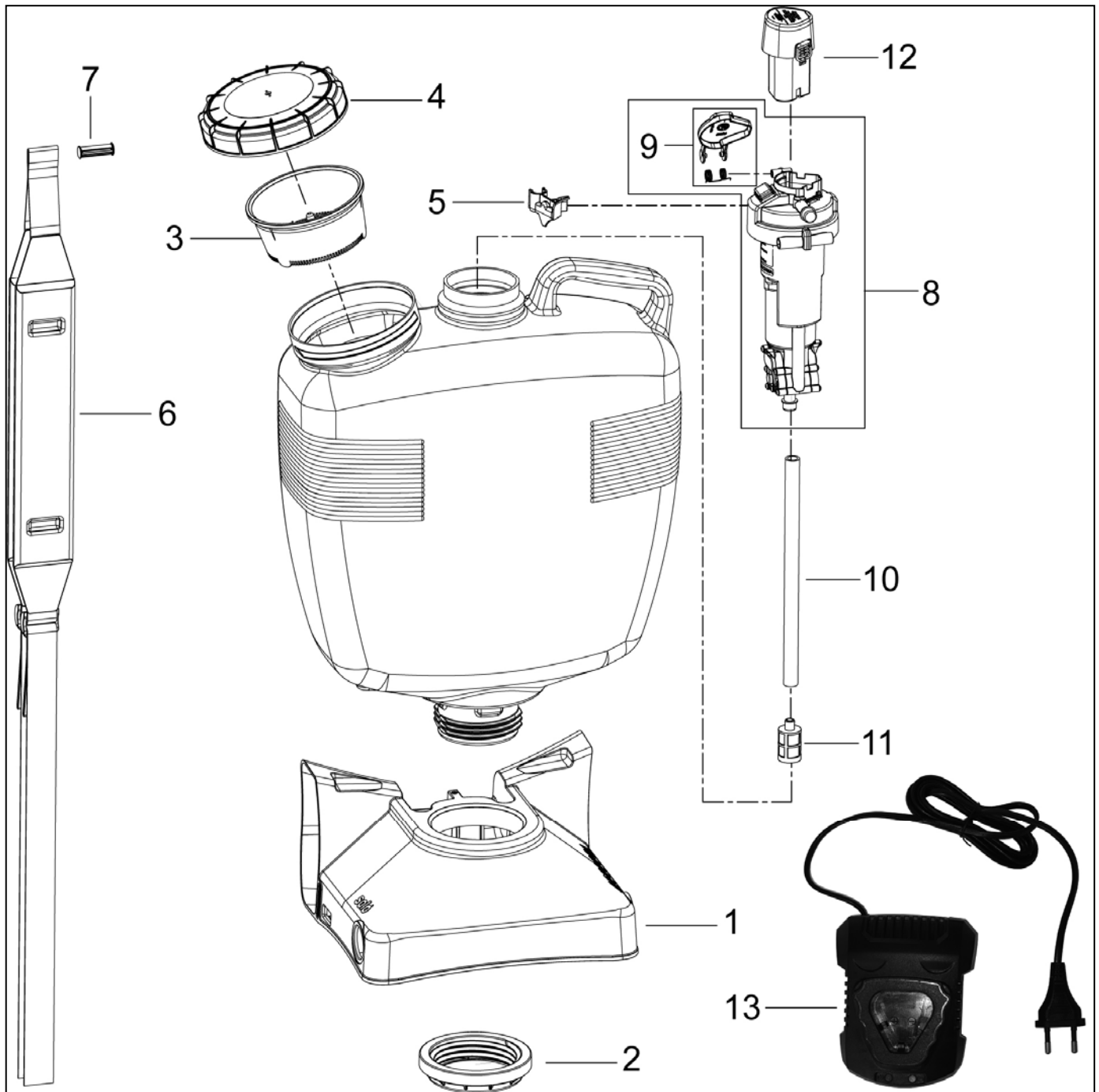


Bild-Nr. Pos.-No. No.Pos. Pos.-No..	Bestell-Nr. Order-No. No. de Cde Ref.-Nr.	Menge Quantity Nombres Cantidad	Behälter, Tragegurt, Pumpe	Tank, Carrying strap, Piston pump	Réservoir, Bretelle, Pompe à piston	Deposito, Cinturon portador Bomba piston
1	12877	1	Standfuß	Pedestal	Piédestal	Estamento
2	14377	1	Fußverschraubung	Pedestal screw-connection	Vissage piédestal	Rosca estamento
3	12976	1	Einfüllsieb	Filling strainer	Tamis	Tamiz
4	14714	1	Behälterdeckel	Tank lid	Couvercle reservoir	Tapa deposito
5	14852	1	Lanzenhalter	Lance holder	Support de lance	Soporte de lanza
6	14334	1	Tragegurt	Carrying strap	Bretelle	Cinturon portador
7	13006	1	Gurtpin	Strap holder	Boulon de bretelle	Soporte del Cinurón
8	14849	1	Membranpumpe enth. (-> 8, 9	Diaphragm pump incl. (-> 8, 9	Pompe a membrane y inclus (-> 8, 9	Bomba de membrana incl (-> 8, 9
9	14891	1	ET-SET Schutzklappe (->)	Kit protection cover (->)	Clapet protection (->)	Caperuza protectora (->)
10	14850	1	Ansaugschlauch d10x2x240mm	Suction hose	Tuyau d'aspiration	Manguera aspiracion
11	14851	1	Ansaugfilter	Suction filter	Filtre d'aspiration	Filtro de aspiracion
12	14853	1	Li-ion akku 11,1V-2,5Ah	Li-ion battery	Batterie li-ion	Bateria li-ion
13	14854	1	Ladegerät für Li-Ion Akku EU	Charger f. Li-ion battery	Chargeur	Cargador

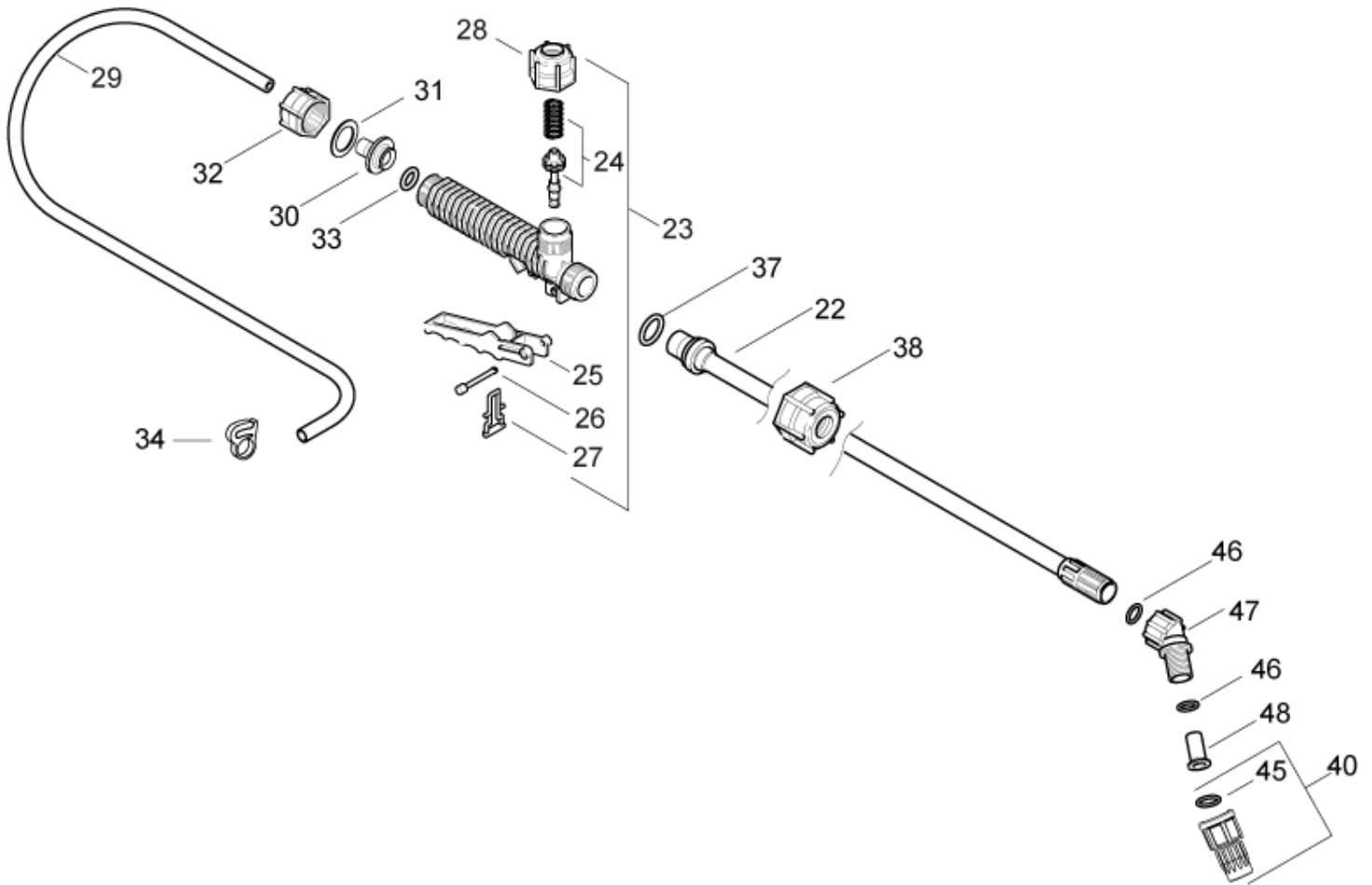


Bild-Nr. Pos.-No. Pos.-No. Pos.-No.	Bestell-Nr. Order-No. No. de Cde Ref.-Nr.	Menge Quantity Nombres Cantidad	Spritzrohr	Spray wand	Tube de pulvérisation	Tubo
22	13545	1	Spritzrohr	Spray tube	Tube de pulvérisation	Tubo
23	13457	1	Handventil enth. (-> 23 - 28)	Shut-off valve incl. (-> 23 - 28)	Robinet d'arrêt y inclus (-> 23 - 28)	Empunadura incl. (-> 23 - 28)
24	11631	1	Reparaturset Handventil	Repair kit	Jeu de réparation	Juego rep.
25	13095	1	Handhebel	Lever	Levier	Palanca
26	13073	1	Bolzen 4,8x26,5 mm	Bolt	Goujon	Perno
27	13085	1	Haltebügel	Support bracket	Crochet	Estribo
28	13098	1	Überwurfmutter R 3/4" (-)	Screw cap (-)	Écrou de raccord (-)	Tuerca (-)
29	14298	1	PVC-Schlauch 10x15x1300	Hose	Tuyau	Manguera
30	13154	1	Klemmstück	Clamp	Pièce de serrage	Abrazadera
31	10302	1	Scheibe 16,5x24x1 mm	Washer	Rondelle	Arandela
32	13100	1	Überwurfmutter R3/4"	Screw cap	Écrou de raccord	Tuerca
33	10679	1	O-Ring 10x3 mm	O-ring	Joint torique	Anillo
34	10838	1	Schelle	Clamp	Collier	Abrazadera
37	10672	1	O-Ring 16x3 mm	O-ring	Joint torique	Anillo
38	13100	1	Überwurfmutter R 3/4"	Screw cap	Écrou de raccord	Tuerca
40	13596	1	Hochstrahldüse enth. (-> 40,45)	Adjust. Nozzle, red incl. (-> 40,45)	Gicleur ajustable y inclus (-> 40,45)	Tobera chorro alto incl. (-> 40,45)
45	10626	1	O-Ring 12x2 mm (-)	O-ring (-)	Joint torique (-)	Anillo (-)
46	10630	2	O-Ring 10x2 mm	O-ring	Joint torique	Anillo
47	13174	1	Winkelstück R 3/8"	Elbow	Coude	Codo
48	13224	1	Filtereinsatz	Filter insert	Élément filtre	Filtro

Bestell-Nr. Order-No. No. de Cde Ref.-Nr.	Menge Quantity Nombres Cantidad	Seite Page Page Pagina
10302	1	3
10626	1	3
10630	2	3
10672	1	3
10679	1	3
10838	1	3
11631	1	3
12877	1	2
12976	1	2
13006	1	2
13073	1	3

Bestell-Nr. Order-No. No. de Cde Ref.-Nr.	Menge Quantity Nombres Cantidad	Seite Page Page Pagina
13085	1	3
13095	1	3
13098	1	3
13100	1	3
13100	1	3
13154	1	3
13174	1	3
13224	1	3
13457	1	3
13545	1	3
13596	1	3

Bestell-Nr. Order-No. No. de Cde Ref.-Nr.	Menge Quantity Nombres Cantidad	Seite Page Page Pagina
14298	1	3
14334	1	2
14377	1	2
14714	1	2
14849	1	2
14850	1	2
14851	1	2
14852	1	2
14853	1	2
14854	1	2
14891	1	2

D
Allgemeine Richtlinien für die Bestellung von Original SOLO Ersatzteilen:

Voraussetzung für eine reibungslose Erledigung sind folgende Angaben:

1. Ersatzteil-Bestellnummer
2. Gewünschte Anzahl
3. Typenbezeichnung des Geräts

Diese Ersatzteilliste ist für die Lieferung und Ausstattung von SOLO Erzeugnissen unverbindlich. Im Interesse der technischen Weiterentwicklung bleiben Konstruktionsänderungen vorbehalten.

GB
General Directions for Ordering Original SOLO Spare Parts:

For correct and diligent processing of your order, please give the following information:

1. Spare Part number
2. Quantity
3. Model and serial number
4. Shipping instructions

Delivery is made in accordance with our general sales and delivery conditions. This spare parts list is non-committal for us with regard to delivery and layout of SOLO products. In favour of technical improvements, design modifications are subject to change without notice.

F
Directives générales pour les commandes de pièces de rechange d'origine SOLO:

Il est indispensable de préciser dans toutes les commandes de pièces:

1. le numéro de référence de la pièce
2. la quantité
3. le type de la machine
4. le mode d'expédition

Les livraisons sont effectuées dans le cadre de nos conditions générales de vente. Toutes modifications réservées.

E
Directivas Generales de pedido de la firma SOLO:

Por adelantado de un arreglo sin dificultades necesitamos siguientes indicaciones:

1. Número de repuesto
2. Numero de cantidad
3. Modelo y número de serial
4. Instrucción de Envío

Esta lista de repuestos no es obligatoria para los envíos y/o forma de equipo de los productos SOLO. En el interés del constante desarrollo debemos reservarnos el derecho de cambios.