

STIHL GHE 135 L, GHE 140 L

STIHL



GHE 135.0 L

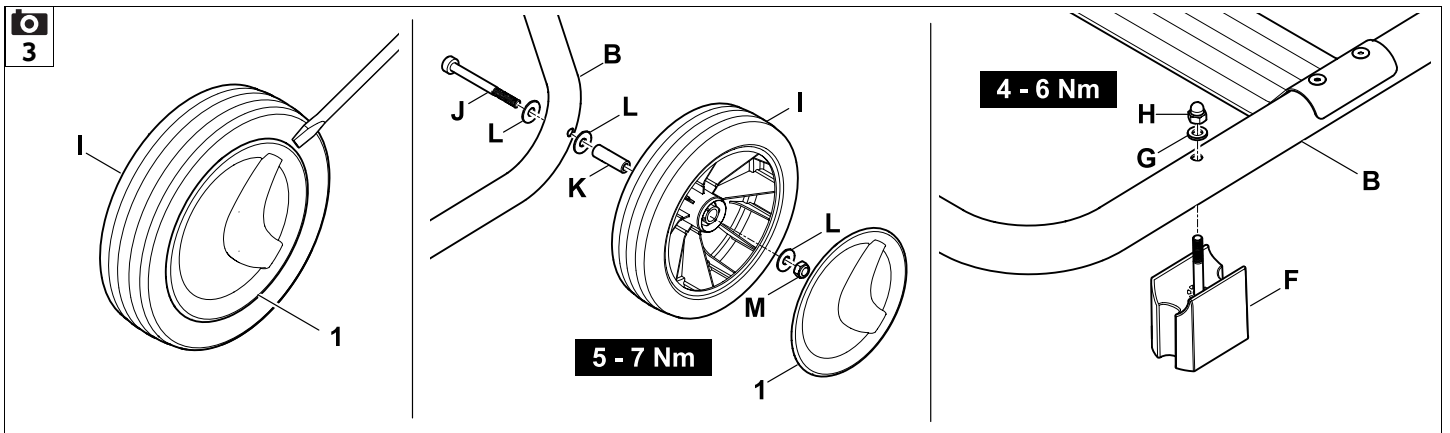
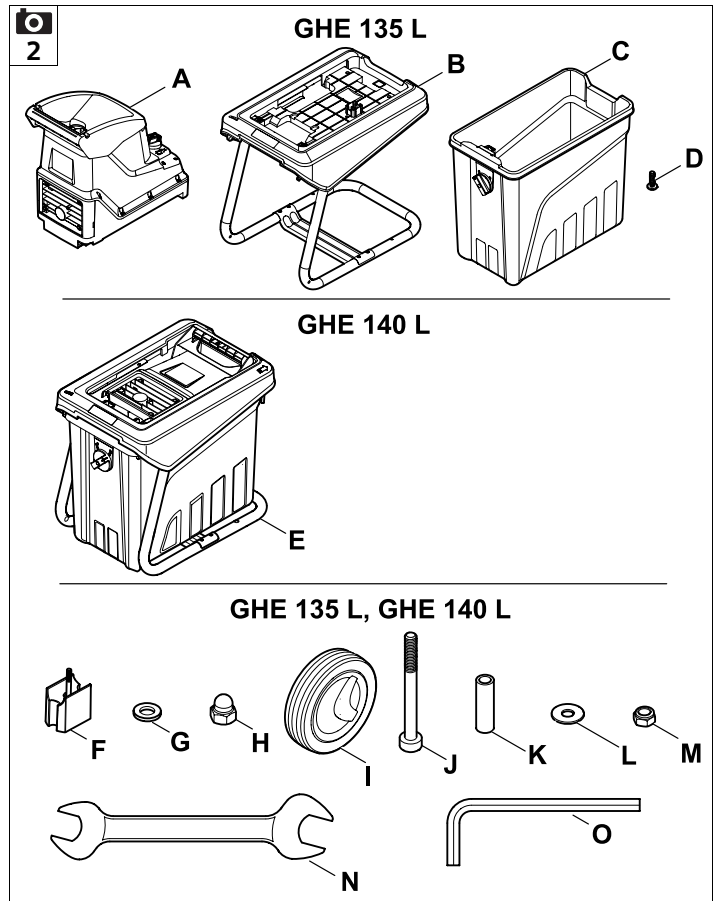
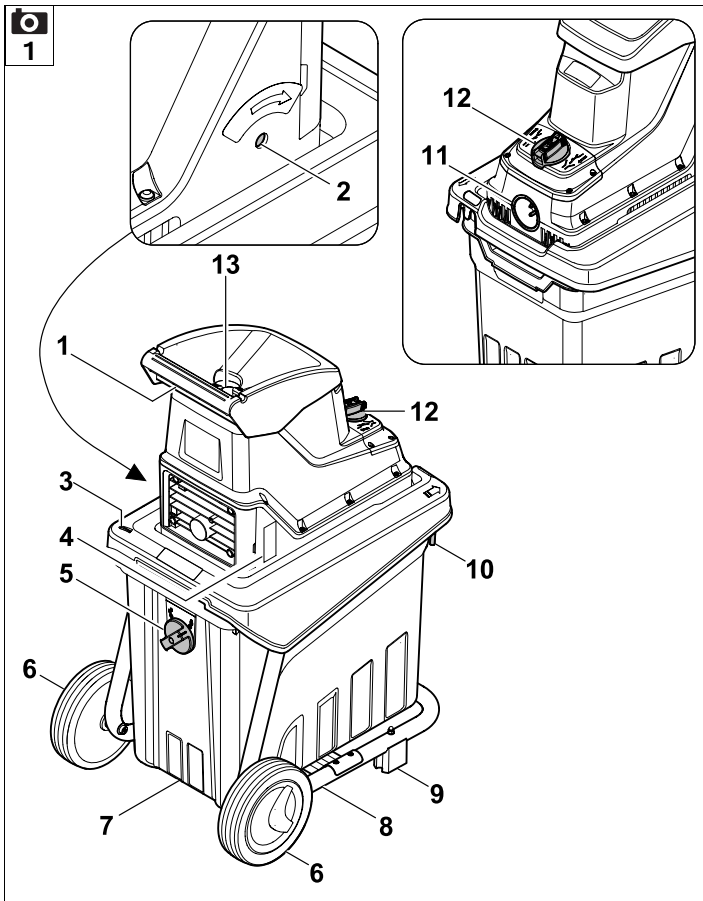
GHE 140.0 L

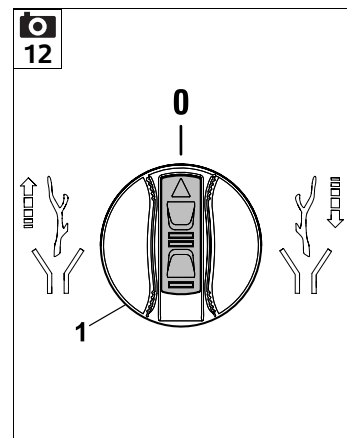
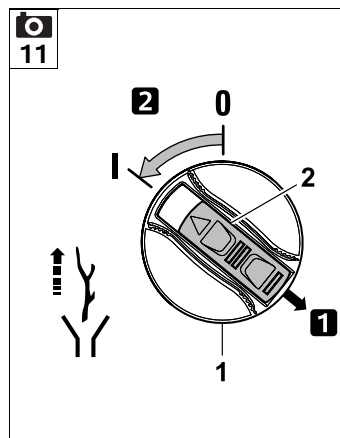
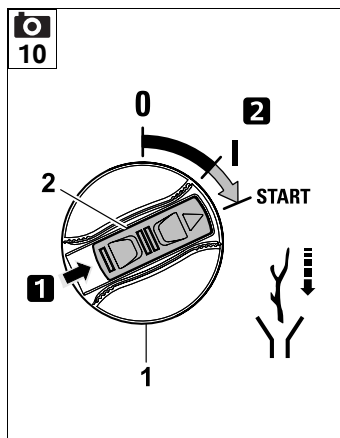
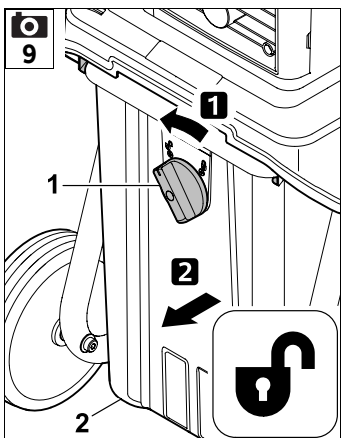
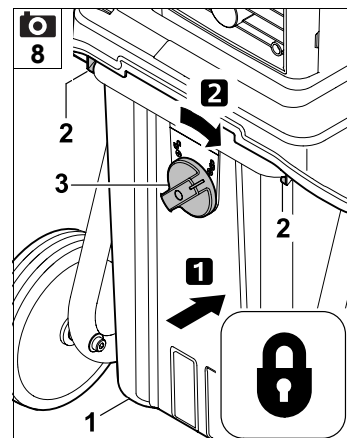
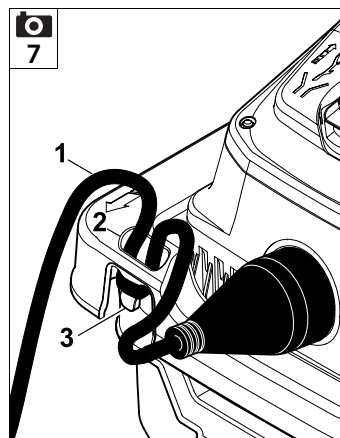
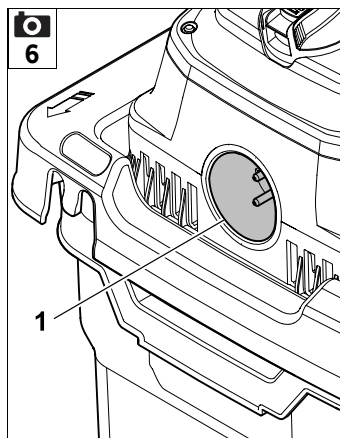
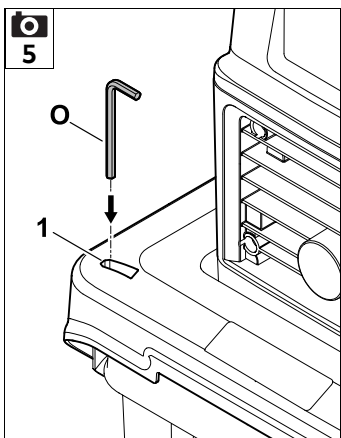
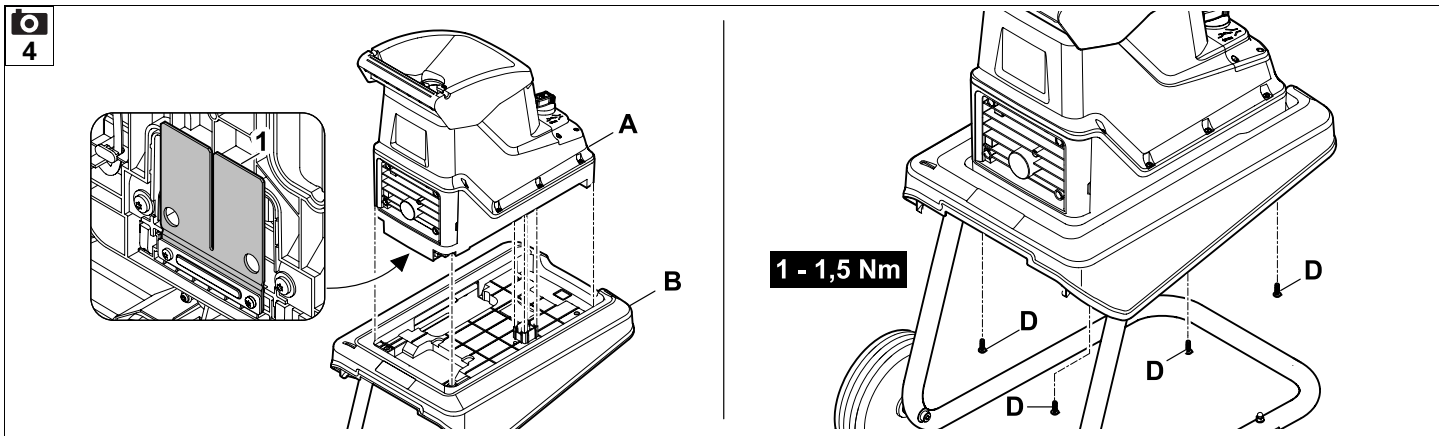
- EN** Instruction manual
- ES** Manual de instrucciones
- PT** Manual de utilização
- SL** Navodila za uporabo
- SK** Návod na obsluhu
- HU** Használati útmutató
- SR** Uputstvo za upotrebu
- HR** Upute za uporabu
- CS** Návod k použití
- LV** Lietošanas pamācība
- LT** Naudojimo instrukcija
- RO** Instrucțiuni de utilizare
- RU** Инструкция по эксплуатации
- BG** Инструкция за експлоатация
- UK** Посібник з експлуатації
- ET** Kasutusjuhend
- KK** Пайдаланушының нұсқаулығы

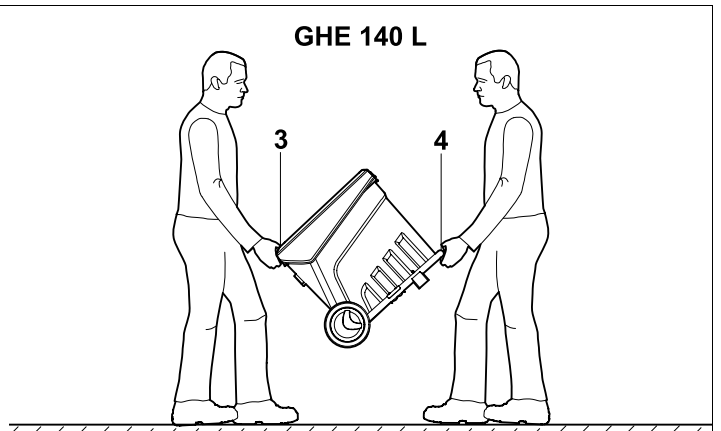
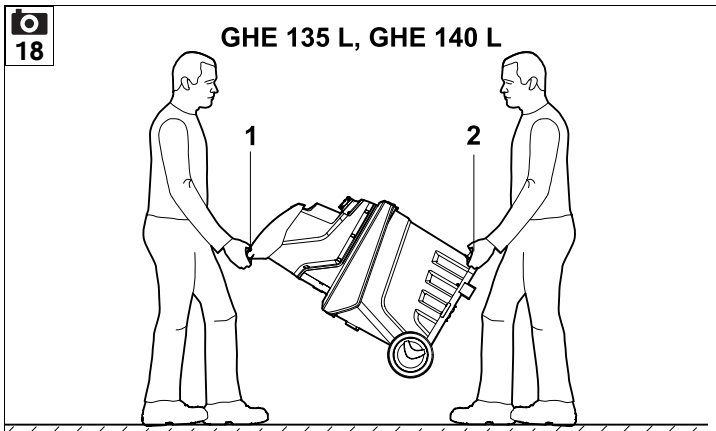
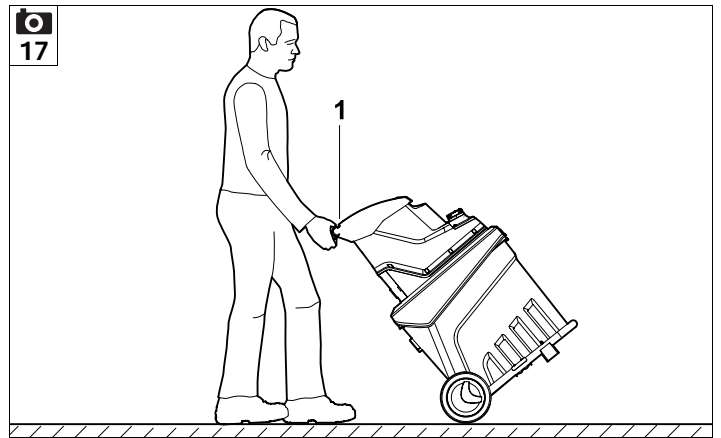
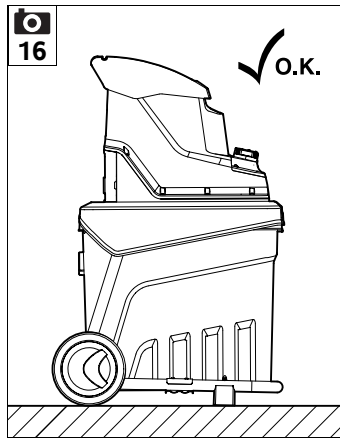
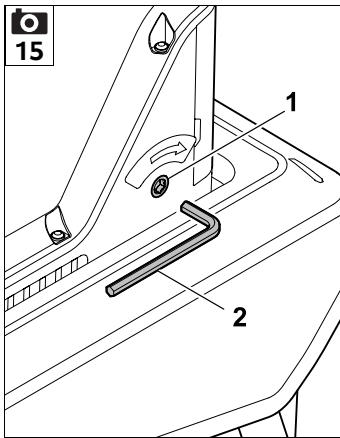
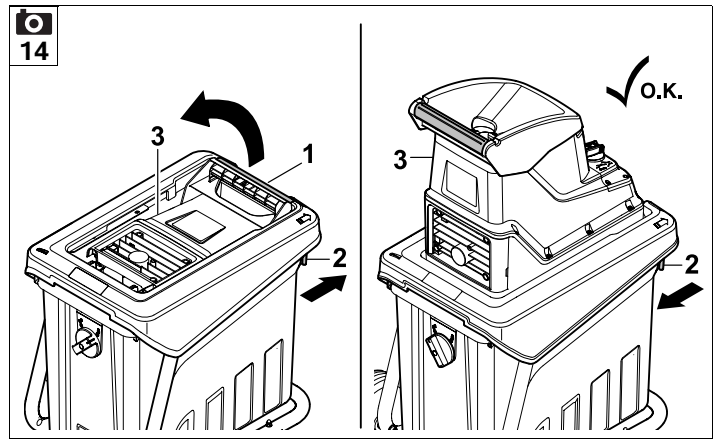
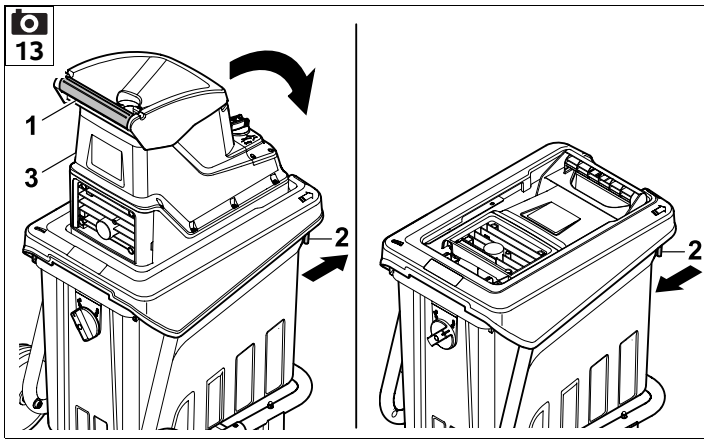
A

INT 2



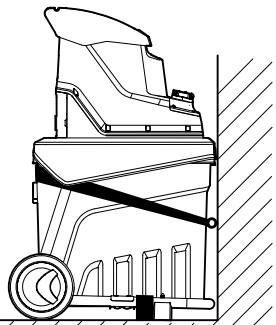




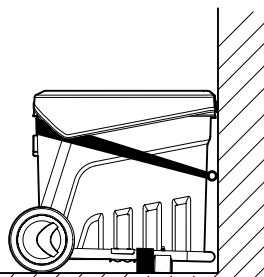


19

GHE 135 L, GHE 140 L



GHE 140 L



Vážená zákaznice, vážený zákazník,

těší nás, že jste se rozhodli pro firmu STIHL. Vytvíjíme a vyrábíme naše výrobky ve špičkové kvalitě odpovídající potřebám našich zákazníků. Tím vznikají výrobky s vysokým stupněm spolehlivosti i při extrémním namáhání.

STIHL je zárukou špičkové kvality také v servisních službách. Náš odborný prodej zajišťuje kompetentní poradenství a instruktáž jakož i obsáhlý technický suport.

Děkujeme Vám za Vaši důvěru a přejeme mnoho spokojenosti s Vaším výrobkem STIHL.

Dr. Nikolas Stihl

DŮLEŽITÉ! PŘED POUŽITÍM SI NÁVOD PŘEČÍST A ULOŽIT PRO DALŠÍ POTŘEBU.

1. Obsah

O tomto návodu k použití	152
Všeobecné informace	152
Návod ke čtení tohoto Návodu k použití	152
Provedení podle země vývozu	152
Popis stroje	153
Pro vaši bezpečnost	153
Všeobecně	153
Varování – nebezpečí úrazu elektrickým proudem	154
Oděv a příslušenství	154
Transportování stroje	154
Před zahájením práce	155
Během práce	155
Údržba a opravy	157
Uskladnění při delších provozních přestávkách	157
Likvidace použitých materiálů	157
Popis symbolů	158
Rozsah dodávky	159
Příprava stroje k provozu	159
Montáž kol a opěrných nožek	159
Sestavení stroje GHE 135 L	159
Uschování klíče s vnitřním šestihranem	159
Pokyny pro práci	159
Jaký materiál lze zpracovat drcením?	159
Jaký materiál nelze zpracovat drcením?	159
Max. průměr větví	159
Plnění drtiče zahradního odpadu	160
Správné zatížení elektromotoru	160
Ochrana proti proudovému přetížení	160
Při zablokování nožového válce	160
Bezpečnostní zařízení	160
Blokování opětného rozběhu elektromotoru	160
Nádoba drtiče	160
Uvedení stroje do provozu	160
Připojení drtiče zahradního odpadu do elektrické sítě	160
Připojení elektrického kabelu	161
Odpojení síťového kabelu	161
Odlehčení tahu kabelu	161
Nasazení nádoby drtiče	161
Sejmutí nádoby drtiče	161
Zapnutí drtiče zahradního odpadu	161
Vypnutí drtiče zahradního odpadu	162
Opětovné spuštění po zablokování	162
Drcení	162
Složení stroje GHE 140 L	162
Rozložte stroj GHE 140 L.	162
Údržba	162
Seřízení protilehlé desky	162
Čištění stroje	163
Servisní intervaly	163
Elektromotor a kola	163
Uskladnění stroje a zimní přestávka	163
Přeprava stroje	163
Tažení nebo tlačení drtiče zahradního odpadu	163
Nadzvednutí nebo přenášení drtiče zahradního odpadu	163
Transportování drtiče zahradního odpadu na ložné ploše	164
Opatření pro minimalizování opotřebení a zabránění vzniku škod	164
Ochrana životního prostředí	165
Prohlášení o shodnosti výroby EU	165

Drtič zahradního odpadu STIHL GHE 135.0 L, GHE 140.0 L	165
Servisní organizace	165
Adresa ředitelství společnosti STIHL	165
Adresy prodejních organizací STIHL	166
Adresy importérů produktů STIHL	166
Technické údaje	166
REACH	167
Hledání závad	167
Servisní plán	168
Potvrzení předání	168
Potvrzení servisu	168

2. O tomto návodu k použití

2.1 Všeobecné informace

Tento návod k použití platí jako **originální návod k použití** výrobce ve smyslu směrnice ES 2006/42/EC.

Společnost STIHL neustále pracuje na dalším technickém vývoji a rozšiřování sortimentu svých výrobků, proto si vyhrazujeme právo na změny obsahu dodávek týkající se vzhledu, konstrukce a vybavení.

Z údajů a vyobrazení uvedených v tomto katalogu nemohou být z tohoto návodu vyvozeny žádné právní nároky.

V tomto návodu k použití jsou případně popsány modely, které nejsou dostupné v každé zemi.

Tento návod k použití je chráněn autorskými právy. Všechna práva jsou vyhrazena, zvláště právo na rozmnožování, překlady a zpracování elektronickými systémy.

2.2 Návod ke čtení tohoto Návodu k použití

Obrázky a texty popisují určité manipulační kroky.

V návodu k použití jsou vysvětleny také veškeré obrázkové symboly umístěné na stroji.

Směr pohledu:

Směr pohledu při označení směru **vlevo** a **vpravo** je v tomto Návodu k použití definován takto:

Obsluha stroje stojí za strojem (v pracovní pozici).

Odkaz na příslušnou kapitolu:

Šipka ukazuje na související kapitoly a podkapitoly, ve kterých lze najít další vysvětlení. V následujícím příkladu je uveden odkaz na příslušnou kapitolu: (⇒ 4.)

Označení jednotlivých textových bloků:

Popsané pokyny mohou být označeny podle následujících příkladů.

Manipulační kroky, vyžadující přímý zákrok obsluhy:

- Pomocí šroubováku uvolněte šroub (1), stiskněte páku (2)

Všeobecný výčet:

- Použití stroje při sportovních nebo soutěžních akcích

Texty se zvláštním významem:

Textové bloky se zvláštním významem jsou za účelem zdůraznění zvláštního významu označeny v Návodu k použití jedním z následujících symbolů.



Nebezpečí!

Nebezpečí nehody a těžkých úrazů osob. Zde je nutno dodržovat určitá pravidla nebo se něco zakazuje.



Varování!

Nebezpečí úrazu osob. Dodržováním předepsaných pravidel lze možným nebo pravděpodobným úrazům zabránit.



Pozor!

Dodržováním předepsaných pravidel lze zabránit lehkým úrazům resp. vzniku materiálních škod.



Upozornění

Informace pro lepší využití funkcí stroje a pro zabránění případné nesprávné obsluhy.

Texty k obrázku:

Obrázky, které vysvětlují použití stroje, se nacházejí na začátku návodu k použití.

Symbol fotoaparátu slouží k propojení určitého obrázku v obrázkové části s odpovídajícím textem v návodu k použití.



2.3 Provedení podle země vývozu

Společnost STIHL dodává stroje s různými elektrickými zástrčkami a spínači v závislosti na zemi vývozu.

Na obrázcích jsou stroje zobrazeny s eurozástrčkami; stroje s jiným provedením zástrček se připojují do elektrické sítě podobným způsobem.

3. Popis stroje



- 1 Držadlo
- 2 Seřizovací šroub protilehlé desky
- 3 Držák na klíč s vnitřním šestihranem
- 4 Typový štítek se sériovým číslem stroje
- 5 Pojistka nádoby drtiče
- 6 Kola
- 7 Nádoba drtiče
- 8 Podvozek
- 9 Pevná podstava
- 10 Odjištění sklápění (GHE 140 L)
- 11 Připojení do sítě
- 12 Hlavní vypínač (směr otáčení)
- 13 Plnicí otvor

4. Pro vaši bezpečnost

4.1 Všeobecně



Při práci se strojem bezpodmínečně dodržujte tyto bezpečnostní předpisy.



Před prvním uvedením stroje do provozu si pozorně přečtete celý návod k použití. Návod k použití pečlivě uložte pro pozdější potřebu.

Tato bezpečnostní opatření je nutno bezpodmínečně dodržovat v zájmu vaší vlastní bezpečnosti, avšak jejich výčet není konečný. Používejte stroj vždy s rozumem a s vědomím zodpovědnosti a

pamatujte na to, že uživatel zodpovídá za úrazy dalších osob nebo poškození jejich majetku.

Důkladně se seznamte s ovládacími prvky a použitím stroje.

Stroj smí používat pouze osoby, které si přečetly návod k použití a jsou obeznámeny s ovládním stroje. Před prvním uvedením stroje do provozu musí uživatel absolvovat odborné a praktické zaškolení. Uživatelé musí být ze strany prodejce nebo jiné odborně způsobilé osoby vysvětleno, jak se musí stroj obsluhovat.

Při tomto zaškolení musí být uživateli zvláště zdůrazněno, že je pro práci se strojem nezbytná nejvyšší opatrnost a koncentrace.

Zbytková rizika nebude nikdy možno zcela vyloučit ani tehdy, jestliže tento stroj budete obsluhovat předepsaným způsobem.



Riziko smrti udušením!

Děti by se mohly při hře s obalovým materiálem udusit. Bezpodmínečně tedy zabraňte dětem v přístupu k obalovému materiálu.

Stroj včetně všech nástaveb svěřujte, resp. půjčujte pouze osobám, které jsou s tímto modelem a jeho obsluhou důkladně seznámeny. Návod k použití je součástí stroje a musí být vždy předán společně s ním.

Zajistěte, že je uživatel fyzicky, smyslově a mentálně schopný se strojem pracovat a obsluhovat jej. Pokud je uživatel fyzicky, smyslově nebo mentálně omezen, může s ním pracovat pouze pod dohledem nebo podle pokynů odpovědné osoby.

Zajistěte, aby byl uživatel plnoletý nebo byl v souladu s vnitrostátními předpisy vyškolen pod dohledem v práci.

Stroj používejte pouze tehdy, pokud jste odpočinutí a v dobré tělesné i duševní kondici. V případě, že jste zdravotně handicapováni, měli byste se dotázat svého lékaře, zda smíte se strojem pracovat. Se strojem se nesmí pracovat po požití alkoholu, drog nebo léků, které ovlivňují reakční schopnost.

Stroj je koncipován pro soukromé použití.

Pozor – nebezpečí úrazu!

Drtiče zahradního odpadu STIHL jsou určeny k rozmělnění rozvětveného materiálu a zbytků rostlin. Jiné použití není dovoleno, jinak hrozí nebezpečí úrazu nebo poškození stroje.

Drtič zahradního odpadu se nesmí používat (neúplný výčet):

- na jiné materiály (např. sklo, kov),
- na práce, které nejsou popsány v tomto návodu k použití,
- na výrobu nebo zpracování potravin (např. na drcení ledu, kukuřice).

Z bezpečnostních důvodů je zakázáno, s výjimkou odborné montáže příslušenství schváleného firmou STIHL, provádět na stroji jakékoli změny. Takové jednání má kromě toho za následek zrušení všech nároků vyplývajících ze záruky. Informace o schváleném příslušenství obdržíte u Vašeho odborného prodejce STIHL.

Zejména je zakázána jakákoliv manipulace se strojem, která by změnila výkon nebo otáčky spalovacího motoru nebo elektromotoru.

Se strojem není dovoleno transportovat žádné předměty, zvířata nebo osoby, obzvláště děti.

Při použití stroje na veřejných zelených plochách, v parcích, na sportovištích, veřejných komunikacích a v zemědělském či lesním hospodářství se musí pracovat s nejvyšší opatrností.

4.2 Varování – nebezpečí úrazu elektrickým proudem

Pozor! **Nebezpečí úrazu elektrickým proudem!**

Obzvláště důležité pro bezpečnost provozu jsou síťové kabely, síťové vidlice, přepínač a přírodní kabel. Pro zabránění nebezpečí úrazu elektrickým proudem není dovoleno používat poškozené nebo předpisům nevyhovující kabely, spojky, vidlice a přírodní kabely.



Z toho důvodu pravidelně kontrolujte přírodní kabel, zda nevykazuje známky poškození či stárnutí materiálu (praskliny).

Uvádějte stroj do provozu pouze s odvinutým síťovým kabelem.

Pokud používáte prodlužovací kabel navinutý na bubnu, je nutné tento kabel před použitím zcela odvinout.

Poškozený prodlužovací kabel nikdy nepoužívejte. Poškozené prodlužovací kabely neopravujte, ale okamžitě je vyměňte za nové.

Pokud dojde během provozu k poškození přírodního elektrického kabelu nebo prodlužovacího kabelu, okamžitě přírodní elektrický kabel nebo prodlužovací kabel

odpojte od elektrické sítě. Nikdy se nedotýkejte poškozeného přírodního nebo prodlužovacího kabelu.

Jsou-li kabely poškozené nebo opotřebované, stroj se nesmí používat. Zejména je nutno zkontrolovat poškození a projevy stárnutí přírodního síťového kabelu.

Údržbářské práce a opravy přírodních síťových vedení smí provádět pouze speciálně vyškolení odborníci.

Nebezpečí úrazu elektrickým proudem!

Poškozený kabel nezapojte do elektrické sítě a poškozeného kabelu se dotýkejte až poté, co byl odpojen od elektrické sítě.

Řezných ústrojí (řezných nožů) se dotýkejte teprve tehdy, až je stroj odpojen ze sítě.

Vždy předem zkontrolujte, zda je použité přírodní síťové vedení dostatečně jištěno.



Nepracujte během deště a v mokřem prostředí!

Používejte výhradně prodlužovací kabely izolované proti vlhkosti, vhodné pro použití stroje ve venkovním prostředí (⇒ 10.1).

Při rozpojování přírodního kabelu uchopte vždy přímo těleso vidlice a zásuvky, nikdy netahejte za přírodní kabely.

Stroj nenechávejte stát v dešti bez ochranného krytu proti vodě.

Pokud je stroj připojen k elektrickému agregátu, dbejte na to, aby nedošlo k poškození v důsledku kolísání proudu.

Stroj zapojte pouze do elektrické sítě, kterou doporučujeme vybavit proudovým chráničem se jmenovitým vybavovacím rozdílovým proudem max. 30 mA. V případě nejasností se obraťte na odborníka s elektrotechnickou kvalifikací.

4.3 Oděv a příslušenství



Při práci vždy používejte pevnou obuv s drsnou podrážkou. Nikdy nepracujte bosí ani například v sandálech.



Vždy během práce se strojem a zejména i při údržbářských pracích a přepravě stroje noste pevné rukavice.



Při práci vždy používejte ochranné brýle a chrániče sluchu. Tyto pomůcky noste během celého pracovního času.



Při práci se strojem noste účelné a přiléhavé oblečení, tzn. pracovní kombinézu, ne pracovní plášť. Při práci se strojem nenoste šál, kravatu, šperky, žádné visící pásky nebo šňůrky a žádné jiné odstávající součásti oděvu.

Během celého pracovního času a při všech pracích na stroji musí být dlouhé vlasy svázané dohromady a zajištěny (šátek na hlavu, čepice atd.).

4.4 Transportování stroje

Pro zabránění nebezpečí poranění na ostrých hranách a popálení na horkých dílech stroje pracujte jen v pracovních rukavicích.

Stroj nikdy nepřepřevázejte se spuštěným elektromotorem. Před přepravou vypněte a nechte doběhnout elektromotor a síťový konektor vytáhněte ze zásuvky.

Stroj transportujte pouze s ochlazeným elektromotorem.

Berte v úvahu hmotnost stroje, zejména při naklápění.

Při nakládání používejte vhodné nakládací pomůcky (nakládací plošiny, zdvihací zařízení).

Stroj zajistěte na ložné ploše použitím dostatečně dimenzovaných vázacích prostředků (upínací popruhy, lana apod.) přesně podle popisu v tomto Návodu k použití. (⇒ 12.3)

Při tažení nebo tlačení stroje se pohybujte jen krokem.

Při transportu stroje dodržujte platné regionální zákonné předpisy, zejména předpisy o bezpečnosti a zajištění nákladu během transportu a způsobu dopravy předmětů na ložné ploše.

4.5 Před zahájením práce

Je nutno zajistit, aby se strojem pracovaly pouze osoby, které znají návod k použití.

Dodržujte platné komunální předpisy pro provozní dobu zahradní techniky se spalovacím motorem nebo elektromotorem.

Před použitím stroje se musí vyměnit všechny vadné, opotřebené a poškozené součásti. Neprodleně vyměňte nečitelné či poškozené výstražné a bezpečnostní symboly na stroji. Specializovaný prodejce strojů STIHL má k dispozici náhradní samolepky s upozorněním i všechny další náhradní díly.

Před uvedením stroje do provozu je nutné zkontrolovat:

- zda je stroj v řádném provozním stavu. To znamená, že se bezpečnostní zařízení nacházejí na svých místech a jsou v bezvadném stavu.

- zda je elektrický přívodní kabel stroje připojen do předpisově nainstalované elektrické zásuvky.
- zda je izolace přívodního i prodlužovacího kabelu, vidlice a spojka v bezvadném stavu.
- zda nejsou některé díly stroje opotřebené nebo poškozené (skříň elektromotoru, ochranná bezpečnostní zařízení, upevňovací díly atd.).
- zda se ve stroji nenachází žádná rozdrčená hmota a zda je plnicí násypka prázdná.
- zda jsou všechny šrouby, matice a jiné upevňovací prvky na svých místech a řádně dotažené. Uvolněné šrouby a matice před uvedením stroje do provozu řádně dotáhněte (dodržujte předepsané utahovací momenty).

Abyste snížili nebezpečí úrazu a vzniku věcných škod, používejte stroj jen venku a ne blízko stěny nebo jiné pevné překážky (nedostatečný volný prostor pro obsluhu stroje, nebezpečí rozbití skleněných výplní, poškrábání automobilů apod.).

Pro zajištění stability při práci musí být stroj postaven na rovné a pevné ploše.

Seznamte se s vypínačem pro zapnutí / vypnutí stroje, abyste mohli v nouzových situacích rychle a správně reagovat.

Před uvedením do provozu zkontrolujte, zda je nádoba drtiče v předpisovém stavu. Stroj nesmí být uveden do provozu, došlo-li k poškození nádoby drtiče (nebezpečí úrazu). Poškozenou nádobu drtiče je nutné vyměnit.

Nebezpečí úrazu!

Stroj uvádějte do provozu jen v předpisovém smontovaném stavu. Pokud na stroji chybí díly (např. kola),

nejsou již dodrženy předepsané bezpečnostní vzdálenosti, kromě toho může stroj vykazovat sníženou stabilitu.

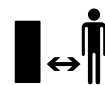
Před uvedením do provozu vizuálně zkontrolujte, zda je stroj v předpisovém stavu!

Předpisově znamená, že je stroj kompletně smontován, obzvláště to znamená, že:

- podvozek je upevněn k základnímu stroji,
- jsou namontovaná obě kola a obě opěrné nožky,
- jsou namontována všechna bezpečnostní zařízení (nádoba drtiče, otvor ve tvaru čtyřlístku STIHL atd.) a jsou v bezchybném stavu.

Na stroji nainstalované bezpečnostní spínače a bezpečnostní zařízení nesmějí být odstraněny ani přemostěny.

4.6 Během práce



Se strojem nikdy nepracujte, pokud se v nebezpečné oblasti zdržují zvířata nebo osoby, zvláště děti.

Nepracujte se strojem při dešti, bouři a zejména ne při nebezpečí úderu blesku.

Na vlhkém podkladu se kvůli snížené stabilitě postroje obsluhy zvyšuje riziko úrazu.

Pracujte obzvláště opatrně, abyste zabránili uklouznutí. Je-li to možné, vyhněte se používání stroje na vlhkém podkladu.

Pracujte jen za denního světla nebo při dobrém umělém osvětlení.

Během celé pracovní doby udržujte v pracovní oblasti pořádek a čistotu. Odstraňte možná nebezpečí klopýtnutí jako např. kameny, větve, kabely apod.

Pracovní plocha obsluhy nesmí být položena výše než plocha, na které je postaven stroj.

Startování:

Před nastartováním stroj postavte do stabilní a vzpřímené polohy. V žádném případě se nesmí uvést do chodu ležící stroj.

Při zapínání stroje postupujte opatrně, viz příslušné pokyny v kapitole „Uvedení stroje do provozu“. (⇒ 10.)

Při spouštění spalovacího motoru nebo při zapínání elektromotoru nestůjte před vyhazovacím otvorem. Před spuštěním nebo zapnutím motoru se uvnitř drtiče zahradního odpadu nesmí nacházet rozdrčený materiál. Rozdrčený materiál může být vymrštěn a způsobit úraz.

Při startování se stroj nesmí naklápět.

Vyhněte se častému zapínání během krátké doby, obzvláště pak „hraní“ si s vypínačem pro zapnutí / vypnutí. Nebezpečí přehřátí elektromotoru!

Z důvodu kolísání napětí, způsobeného rozběhem stroje, může při nepříznivých podmínkách sítě dojít k rušení jiných zařízení, připojených do stejného zásuvkového okruhu.

V takovém případě proveďte přiměřená opatření (např. stroj připojte do jiného zásuvkového okruhu než rušením postižené zařízení, pro provoz stroje použijte zásuvkový okruh s nižší impedancí).

Pracovní nasazení:



Nebezpečí úrazu!

Nohama nebo rukama nikdy nezasahujte nad, pod nebo do prostoru rotujících dílů.

Při chodu stroje se nikdy obličejem nebo jinou částí těla nepřibližujte nad plnicí násypku nebo před vyhazovací otvor. Vždy udržujte odstup hlavy a těla od plnicího otvoru.



Nikdy nesahejte do plnicí násypky nebo vyhazovacího kanálu rukama, jinou částí těla či oděvu. Hrozí zde značné nebezpečí úrazu očí, obličjeje, rukou, prstů apod.

Při práci vždy držte rovnováhu a stabilní postavení. Nenaklánějte se dopředu nad stroj.

Pokud se stroj během provozu převrhne, okamžitě vypněte elektromotor a vytáhněte vidlici kabelu ze síťové zásuvky.

Nebezpečí úrazu!

Při provozu stroje může být rozdrčený materiál vymrštěn směrem nahoru. Z toho důvodu používejte ochranné brýle a obličejem se nepřibližujte k plnicímu otvoru.

Při běžícím spalovacím motoru nebo elektromotoru stroj nikdy nepřeklápějte.

Při práci dbejte především na to, aby se vyhazovací kanál neucpal rozdrčeným materiálem. To může mít za následek snížení výkonu drcení nebo zpětné vymrštění materiálu z plnicí násypky.

Při plnění drtiče zahradního odpadu dbejte především na to, aby se do drticí komory nedostala žádná cizí tělesa jako kovové díly, kameny, plastické hmoty, sklo atd., protože tyto mohou způsobit poškození

komory a zpětné vymrštění z plnicí násypky.

Ze stejného důvodu vždy vyčistíte ucpaný vyhazovací kanál.

Při plnění drtiče zahradního odpadu rozvětveným materiálem může dojít ke zpětnému vymrštění materiálu z plnicí násypky. Používejte rukavice!



STOP

Pamatujte na to, že po vypnutí motoru trvá několik sekund, než se přestanou řezné nástroje otáčet.

Vždy vypněte elektromotor, vytáhněte síťový konektor ze zásuvky a počkejte, až se všechny rotující nástroje úplně zastaví:

- dříve než se vzdálíte od stroje, příp. když bude stroj ponechán bez dozoru;
- dříve než stroj přemístíte, zvednete, přenesete, nakloníte, posunete nebo potáhnete;
- před přepravou stroje;
- než začnete uvolňovat zablokované nebo ucpané díly;
- před zahájením kontroly, čištění stroje nebo před prováděním jakýchkoli prací na stroji.

V případě, že se do řezného nástroje dostanou cizí tělesa nebo stroj začne vydávat nezvyklý hluk či silně vibrovat, okamžitě vypněte elektromotor a nechte stroj doběhnout až do zastavení. Vytáhněte síťový konektor ze zásuvky a proveďte následující kroky:

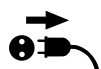
- Zkontrolujte, zda nedošlo k poškození stroje. Případné poškozené díly nechte opravit odborníkem a až poté stroj spusťte znovu.

- Poškozené součásti nechte odborně opravit nebo vyměnit, přičemž všechny náhradní díly musí být rovnocenné kvality jako původní díly.

Jakmile je průhledná nádoba drtiče zcela naplněna rozdrčeným materiálem nebo jakmile nelze kvůli naplnění rozdrčený materiál vyházovat, vyjměte nádobu a vyprázdněte ji.

Před vyjmutím nádoby drtiče vypněte stroj a počkejte, dokud se nožové válce zcela nezastaví.

4.7 Údržba a opravy



Před zahájením jakýchkoli údržbářských prací na stroji (čištění, opravy atd.) a před

kontrolou zauzení či poškození přívodního kabelu odstavte stroj na pevný, rovný podklad, vypněte elektromotor a vytáhněte síťový konektor ze zásuvky.

Před prováděním údržbářských prací nechte stroj cca 5 minut vychladnout.

Přívodní síťový kabel smí opravit, resp. vyměnit výlučně autorizovaný odborník s elektrotechnickou kvalifikací.

Pokud musely být při údržbářských pracích demontovány některé součásti nebo ochranná zařízení, je nutno tyto součásti neprodleně a podle předpisu namontovat zpět na původní místo.

Čištění:

Po ukončení práce se musí celý stroj pečlivě vyčistit. (⇒ 11.2)

Pro čištění stroje nikdy nepoužívejte vysokotlaké čisticí zařízení nebo proud vody (např. ostříkáním pomocí zahradní hadice). Nepoužívejte agresivní čisticí prostředky.

Tyto čisticí prostředky mohou poškodit plastové a kovové díly, a tím negativně ovlivnit bezpečný provoz Vašeho stroje STIHL.

Údržbářské práce:

Smí se provádět pouze údržbářské práce, které jsou popsány v tomto Návodu k použití, další práce nechejte provést u odborného prodejce.

Potřebujete-li odborné informace nebo nemáte-li k dispozici potřebné nářadí, Váš odborný prodejce Vám **vždy** rád pomůže. STIHL doporučuje nechat provést všechny údržbářské práce a opravy výlučně prostřednictvím odborného prodejce STIHL.

Odborní prodejci STIHL jsou pravidelně školeni a disponují všemi potřebnými technickými informacemi.

Používejte jen nářadí, příslušenství a nástavby, které byly pro tento stroj schváleny firmou STIHL, nebo technicky identické díly, jinak může dojít k nehodám s újmou na zdraví osob nebo poškozením stroje. V případě dotazů se obraťte na odborného prodejce.

Vlastnosti originálního nářadí, příslušenství a náhradních dílů STIHL jsou optimálně sladěny se strojem a se všemi požadavky uživatele. Originální náhradní díly STIHL lze poznat podle čísla náhradních dílů STIHL, podle nápisu STIHL a případně podle značky označující náhradní díly STIHL. Na malých dílech může být toto označení také samostatně.

Samolepicí informační a výstražné piktogramy na stroji udržujte vždy čisté a nepoškozené. Poškozené nebo ztracené samolepicí štítky se musí vyměnit za nové originální štítky od Vašeho odborného

prodejce STIHL. Při výměně určitého dílu za nový dbejte na to, aby byl tento nový díl opatřen stejnou nálepkou.

V zájmu bezpečného provozu stroje pravidelně kontrolujte pevné dotažení všech matic, čepů a šroubů.

Pravidelně kontrolujte celý stroj, zejména před uskladněním (např. před zimní přestávkou) z hlediska opotřebení a poškození. Opotřebené nebo poškozené součásti stroje se musí z bezpečnostních důvodů ihned vyměnit, aby se stroj vždy nacházel v bezpečném provozním stavu.

4.8 Uskladnění při delších provozních přestávkách

Než stroj uložíte v uzavřené místnosti, nechte jej cca 5 minut vychladnout.

Vždy se ujistěte, že je stroj zajištěn proti neoprávněnému použití (např. před dětmi).

Před uskladněním (např. zimní přestávka) stroj důkladně vyčistěte.

Stroj uskladněte v řádném provozním stavu.

Místnost pro uskladnění stroje musí být suchá a chráněná před mrazem a vstupem nepovolaných osob.

4.9 Likvidace použitých materiálů

Odpadní materiály mohou být škodlivé pro lidi, zvířata nebo životní prostředí a je nutné je správným způsobem likvidovat.

Chcete-li se dozvědět více o odborné likvidaci odpadních materiálů, obraťte se na místní recyklační podnik nebo na odborného prodejce. Společnost STIHL doporučuje odborného prodejce STIHL.

Zajistěte, aby byl použitý a nepotřebný stroj odevzdán do specializované sběrně pro ekologickou likvidaci odpadu. Stroj před likvidací zneškodněte tak, aby byl nepoužitelný. Abyste zabránili úrazům, odstraňte zejména přírodní síťový kabel, resp. přírodní kabel k elektromotoru.

5. Popis symbolů



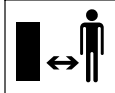
Pozor!

Před uvedením stroje do provozu si přečtěte návod k použití.



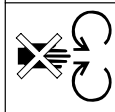
Nebezpečí úrazu!

Riziko úrazu osob zdržujících se v pracovní zóně.



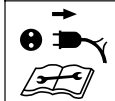
Nebezpečí úrazu!

Rotující řezné nástroje! Ruce a nohy udržujte vždy v bezpečné vzdálenosti od otvorů, když je stroj v chodu.



Nebezpečí úrazu!

Před zahájením prací na řezném nástroji, údržbářských a čistících prací, před kontrolou zauzlení nebo poškození přírodního kabelu nebo před opuštěním stroje vždy vypněte elektromotor a vytáhněte síťový kabel ze stroje.



Používejte chrániče sluchu!



Používejte ochranné brýle!

Používejte pracovní rukavice!



Směr otáčení k seřízení protilehlé desky.



Nádoba drtiče zajištěna



Nádoba drtiče odjištěna

6. Rozsah dodávky



Poz.	Název	ks
GHE 135 L		
A	Horní díl stroje	1
B	Podvozek	1
C	Nádoba drtiče	1
D	Šroub 5 × 16	4
GHE 140 L		
E	Základní stroj s nádobou drtiče	1
GHE 135 L, GHE 140 L		
F	Pevná podstava	2
G	Podložka A6	2
H	Uzavřená matice M6	2
I	Kolo	2
J	Šroub M8 × 85	2
K	Pouzdro	2
L	Podložka A8	6
M	Pojistná matice M8	2
N	Stranový klíč	1
O	Klíč s vnitřním šestihranem	1
•	Návod k použití	1

7. Příprava stroje k provozu

7.1 Montáž kol a opěrných nožek



GHE 140 L:

– Rozložte stroj. (⇒ 10.12)

Montáž kol:

GHE 135.0 L, GHE 140 L:

- Sejměte nádobu drtiče. (⇒ 10.6)
- Šroubovákem vypačte kryt kola (1) z kola (I).
- Šroub (J) s podložkou (L) zasuňte zevnitř skrz otvor v podvozku (B). Na šroub (J) nasuňte podložku (L) a objímku (K). Kolo (I) nasuňte na objímku (K). Zašroubujte matici (M) s podložkou (L) a dotáhněte ji utahovacím momentem 5-7 Nm.
- Kryt kola (1) umístěte na střed kola (I) a zatlačte jej tak, aby se zajistil.
- Tento postup zopakujte i na druhé straně.

Montáž opěrných nožek:

- Šroub opěrné nožky (F) zasuňte zespodu skrz otvor v podvozku (B). Na šroub nasadte podložku (G), zašroubujte uzavřenou matici (H) a dotáhněte ji utahovacím momentem 4-6 Nm.
- Tento postup zopakujte i na druhé straně.

7.2 Sestavení stroje GHE 135 L



- Sejměte nádobu drtiče. (⇒ 10.6)
- Horní díl stroje (A) nasadte na náboj kola (B) a opatrně jej vystředte. Přitom dbejte na správnou polohu pryžového krytu (1) – pryžový kryt (1) nesmí být sevřen mezi horním dílem stroje a černým krytem na náboji kola. Horní díl stroje (A) přimontujte k náboji kola (B) zašroubováním čtyř šroubů (D). Šrouby (D) utáhněte momentem 1-1,5 Nm.
- Nasadte nádobu drtiče. (⇒ 10.5)

7.3 Uschování klíče s vnitřním šestihranem



- Klíč s vnitřním šestihranem (O) zasuňte do držáku (1) na stroji.

8. Pokyny pro práci

8.1 Jaký materiál lze zpracovat drčením?

Odřezky větví stromů a keřů, tůje, větve smrku, rozvětvené větve, rozvětvené větve s listím, zelený odpad, bobulovité keře, odkvetlé a nepříliš vlhké květiny.



Odřezky větví stromů a keřů by se měly zpracovávat vždy hned po odřezání, protože čerstvý materiál se drtí lépe než vyschlý či mokrý materiál.

8.2 Jaký materiál nelze zpracovat drčením?



Do drtiče zahradního odpadu se nesmí dostat kameny, sklo, kovové materiály (dráty, hřebíky...) nebo plastické hmoty.

Základní pravidlo:

Materiály, které nepatří do kompostu, nepatří také do drtiče zahradního odpadu.

8.3 Max. průměr větví

Údaje platí pro čerstvě nařezaný rozvětvený materiál:

Max. průměr větve
GHE 135 L: 35 mm
GHE 140 L: 40 mm

8.4 Plnění drtiče zahradního odpadu



Díky otvoru STIHL ve tvaru čtyřlístku lze zpracovat také silně rozvětvený materiál.



Tlusté a silně rozvětvené větve předem nastříhejte zahradními nůžkami.

Aby se zamezilo ucpání drtiče zahradního odpadu, měla byt tuhá a zemitá drčená hmota smíšena se suchými větvemi.

Drtič zahradního odpadu plňte až poté, co se elektromotor rozeběhne na plné otáčky.



Nebezpečí úrazu!

Větve vtahované do drtiče přidržujte rukou jen mírně a navádějte pouze krátce před plnicí otvor. Větve nedržte pevně ani je nevytahujte zpět.

- Odřezky větví stromů nebo keřů a rozvětvený materiál vkládejte pomalu skrz plnicí otvor (13) k nožovému válci. Větve jsou drtičem vtahovány, aniž by se příliš kývaly.
- Po každé práci nechte stroj doběhnout naprázdno.

8.5 Správné zatížení elektromotoru

Drtič zahradního odpadu vždy plňte rovnoměrně a plynule.

8.6 Ochrana proti proudovému přetížení

Pokud při práci dojde k přetížení elektromotoru, vestavěná ochrana automaticky změní směr otáčení nožového válce a zkusí válec samočinně odblokovat. Pokud se po 3 změnách směru otáčení válec neodblokuje, vestavěná ochrana proti proudovému přetížení samočinně vypne elektromotor.

Po uplynutí doby potřebné k ochlazení motoru v délce cca 10 minut lze drtič zahradního odpadu opět uvést do provozu.

Příčinou častého vypínání ochrany proti proudovému přetížení může být:

- nevhodně dimenzovaný přívodní kabel (⇒ 10.1);
- přetížení elektrické sítě;
- přetížení stroje příliš velkým množstvím rozdrčené hmoty.

8.7 Při zablokování nožového válce

Nadměrné zatížení elektromotoru, příliš mnoho rozdrčené hmoty, cizích těles nebo příliš silné větve vedou po určité době k automatické změně směru otáčení nožového válce a následovně k zastavení nožového válce.



Nožový válec při nadměrném zatížení automaticky změní směr otáčení.

- Pokud se nožový válec zastaví, okamžitě použijte vypínač.
- Stroj nechte vychladnout a podle předepsaného postupu jej znovu zapněte. (⇒ 10.9)

9. Bezpečnostní zařízení

9.1 Blokování opětného rozběhu elektromotoru

Stroj se musí uvést do provozu jen prostřednictvím spínače, v žádném případě ne pouhým zasunutím přívodního kabelu do zásuvky.

9.2 Nádoba drtiče

Drtič zahradního odpadu lze zapnout pouze s namontovanou a zajištěnou nádobou drtiče.

Nasazená nádoba drtiče zabraňuje u spuštěného stroje v přístupu k otáčejícímu se nožovému válci.

10. Uvedení stroje do provozu

10.1 Připojení drtiče zahradního odpadu do elektrické sítě



Nebezpečí úrazu!

Dodržujte všechny bezpečnostní pokyny uvedené v kapitole „Varování – nebezpečí úrazu elektrickým proudem“ (⇒ 4.2).

Zkontrolujte, zda síťové napětí a provozní napětí odpovídá specifikaci stroje (viz výkonový štítek).

Přívodní síťový kabel musí být dostatečně jištěn. (⇒ 16.)

Pro přívodní kabely je dovoleno použít pouze kabely, které nejsou slabší než pogumované přívodní kabely **H07 RN-F DIN/VDE 0282**.

Spojky musí být opatřeny ochranou před střikající vodou. Použití nevhodných prodlužovacích kabelů má za následek snížení výkonu, což může vést k poškození elektromotoru.

Minimální průřez přívodního síťového kabelu musí být **3 × 1,5 mm²** až do délky kabelu **25 m**, resp. **3 × 2,5 mm²** až do délky kabelu **50 m**.

Spojky přívodních elektrických kabelů musí být z gumy nebo opatřeny ochrannou gumovou izolací a splňovat požadavky normy **DIN/VDE 0620**.

Tento stroj je konstruován pro provoz s připojením na elektrickou síť, která má v místě připojení (domovní přípojky) impedanci vedení Z_{\max} maximálně **0,49 ohmů (při frekvenci 50 Hz)**.

Uživatel se musí ujistit, zda napájecí elektrická síť, do které bude stroj připojen, tyto požadavky splňuje. V případě nejasností ohledně impedance elektrické sítě se obraťte přímo na místního dodavatele elektrického proudu.



Bližší informace ohledně připojení stroje do elektrické sítě Vám podá odborník s elektrotechnickou kvalifikací.

10.2 Připojení elektrického kabelu



- Spojku elektrického kabelu zasuňte do zásuvky (1).
- Elektrický kabel zavěste do odlehčení tahu kabelu. (⇒ 10.4)

10.3 Odpojení síťového kabelu

- Uvolněte odlehčení tahu kabelu. (⇒ 10.4)

Aby se zabránilo poškození síťového kabelu, při odpojování síťového kabelu uchopte pouze těleso spojky. Nikdy netahejte za kabel.

10.4 Odlehčení tahu kabelu



Odlehčení tahu kabelu zabraňuje při práci nechtěnému odpojení přívodního kabelu, a tím možnému poškození síťové přípojky na stroji.

Proto je nutné připojovací síťový kabel navést skrz odlehčení tahu kabelu.

- Připojte síťový kabel. (⇒ 10.2)
- Připojovací síťový kabel (1) upravte do smyčky a tuto smyčku zasuňte do otvoru (2).
- Smyčku navlečte na hák (3) a pevně ji utáhněte.

10.5 Nasazení nádoby drtiče



- Nádobu drtiče (1) navedte na obě vodička (2) a zasuňte ji až na doraz.
- Přesunutím pojistky (3) do krajní pravé polohy zajistíte nádobu drtiče.



Drtič zahradního odpadu lze zapnout pouze se zajištěnou nádobou drtiče.

10.6 Sejmutí nádoby drtiče



- Vypněte stroj. (⇒ 10.8)

- Pojistku (1) přesuňte do krajní levé polohy.
- Vytáhněte nádobu drtiče (2).



Bez nádoby drtiče nelze uvést drtič zahradního odpadu do provozu.

10.7 Zapnutí drtiče zahradního odpadu

GHE 140 L:

- Rozložte stroj a zajistěte. (⇒ 10.12)

GHE 135 L, GHE 140 L:

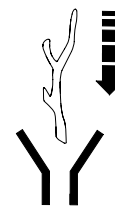
- Nasadte nádobu drtiče. (⇒ 10.5)
- Připojte stroj k elektrické síti. (⇒ 10.2)

Hlavní vypínač (1) s integrovanou pojistkou (2) zabraňuje přímému přepnutí směru otáčení.



Před přepnutím směru otáčení stroj vypněte a bezpodmínečně počkejte, dokud se nožový válec zcela nezastaví.

Poloha: vtahování



Nožový válec vtahuje drcenou hmotu a reže ji.

- Hlavní vypínač (1) otočte do polohy **0**.
- Posuňte pojistku (2) nahoru.
- Spusťte elektromotor otočením vypínače (1) až na doraz doprava proti tlaku pružiny do polohy **START**. Elektromotor se rozběhne.

- Uvolněte otočný spínač. Po uvolnění se klíč samočinně vrátí zpět do polohy I. Elektromotor dále běží.

Poloha: zpětný chod



Nožový válec se otáčí opačným směrem a drčenou hmotu žene zpět.

- Hlavní vypínač (1) otočte do polohy 0.
- Posuňte pojistku (2) dolů.
- Vypínačem (1) otočte až na doraz doleva proti tlaku pružiny do polohy I a přidržte jej. Elektromotor běží.



Spínač je nutné v této poloze držet, jinak se samočinně vrátí do střední polohy (poloha 0).

10.8 Vypnutí drtiče zahradního odpadu



- Přestavte vypínač (1) do polohy 0.

Elektromotor drtiče zahradního odpadu se vypne a automaticky zabrzdí.

10.9 Opětovné spuštění po zablokování



Nebezpečí úrazu vyháněnou rozdrčenou hmotou. Rukama ani hlavou se nepřibližujte k plnicímu otvoru. Nenahližejte do stroje!

Drtič zahradního odpadu je vybaven automatickým zpětným chodem. Při zablokování nožového válce se stroj pokusí odblokovat automatickým zapnutím zpětného chodu.

Rozdrčená hmota bude vyháněna zpět.



Po odblokování začněte drtič zahradního odpadu plnit až poté, co elektromotor dosáhne plných otáček.

10.10 Drcení

- Drtič zahradního odpadu přesouvejte po rovné a pevné ploše a bezpečně postavte.
- Používejte pevné pracovní rukavice, nasadte si ochranné brýle a chrániče sluchu.
- Do drtiče zahradního odpadu připojte síťový kabel. (⇒ 10.2)
- Zapněte drtič zahradního odpadu. (⇒ 10.7)
- Počkejte, až motor drtiče zahradního odpadu dosáhne maximálních otáček (otáčky naprázdno).
- Drtič zahradního odpadu naplňte správným způsobem drčenou hmotou. (⇒ 8.4)
- Vypněte drtič zahradního odpadu. (⇒ 10.8)

10.11 Složení stroje GHE 140 L



- Odpojte stroj. (⇒ 10.3)
- Jednou rukou přidržte stroj za držadlo (1).

- Pojistku (2) posuňte do krajní polohy ve směru šipky a podržte ji. Horní díl stroje se odjistí.
- Horní díl stroje (3) pomalu přesuňte do krajní dolní polohy a podržte jej.
- Pusťte pojistku (2) a dbejte na to, aby se horní díl stroje řádně zajistil.

10.12 Rozložte stroj GHE 140 L.



- Jednou rukou přidržte stroj za držadlo (1) a tlačte směrem dolů.
- Pojistku (2) posuňte do krajní polohy ve směru šipky a podržte ji. Horní díl stroje se odjistí.
- Horní díl stroje (3) pomalu přesuňte do krajní horní polohy a podržte jej.
- Pusťte pojistku (2) a dbejte na to, aby se horní díl stroje řádně zajistil.

11. Údržba



Nebezpečí úrazu!

Před zahájením všech údržbářských nebo čistících prací na stroji si pečlivě přečtěte kapitulu „Pro vaši bezpečnost“ (⇒ 4.), zejména podkapitulu „Údržba a opravy“ (⇒ 4.7) a dodržujte přesně bezpečnostní pokyny.

Před zahájením údržbářských prací vytáhněte síťovou vidlici ze zásuvky.

11.1 Seřízení protilehlé desky



Ve stroji se nesmí nacházet drčená hmota.

Krok 1

- Zapněte stroj (hlavní vypínač otočte do polohy „vtahování“). (⇒ 10.7)

Krok 2

- Pomocí klíče s vnitřním šestihranem (2) na spuštěném stroji pomalu otáčejte seřizovacím šroubem (1) ve směru hodinových ručiček. Uvnitř stroje dojde k přitlačení protilehlé desky k nožovému válci. Protilehlá deska je správně seřizena, jakmile z výhozu vypadne několik hliníkových třísek.

Protilehlá deska je nyní seřizena a stroj je připraven k provozu.

11.2 Čištění stroje

**Interval údržby:
Po každém použití**



Stroj po každém použití vždy důkladně vyčistěte. Pečlivé ošetřování chrání stroj před poškozením a prodlužuje jeho životnost.

Stroj se smí čistit pouze ve vyobrazené poloze.



Proudem vody nikdy

nestříkejte na části elektromotoru nebo spalovacího motoru, těsnění, ložiska a elektrosoučástky,

jako např. vypínače. Následkem toho by mohly být nákladné opravy.



Pokud nelze nečistoty a usazené zbytky odstranit kartáčem, mokrým hadrem nebo dřevěným kolíkem, doporučuje společnost STIHL

použít speciální čisticí prostředek (např. speciální čisticí prostředek značky STIHL).

Nepoužívejte agresivní čisticí prostředky.

Pravidelně čistěte nožové kotouče.

Elektromotory jsou chráněny proti stříkající vodě.

Pracovní nástroje pro rozmělnění včetně drtiče komory chraňte proti korozi běžnými konzervačními prostředky (např. řepkovým olejem).

11.3 Servisní intervaly

Údržbu drtiče zahradního odpadu doporučujeme svěřit **jednou za rok** odbornému prodejci.

Společnost STIHL doporučuje odborného prodejce STIHL.

11.4 Elektromotor a kola

Elektromotor nevyžaduje údržbu.

Ložiska kol nevyžadují údržbu.

11.5 Uskladnění stroje a zimní přestávka

Stroj uskladněte v suchém, uzavřeném a bezprašném prostoru. Zajistěte uskladnění stroje tak, aby byl mimo dosah dětí.

Stroj skladujte vždy jen v provozuschopném stavu.

Kontrolujte pevné dotažení všech matic, svorníků a šroubů, poškozené či nečitelné výstražné a bezpečnostní symboly na stroji vyměňte za nové, pravidelně kontrolujte celkové opotřebení a řádný

technický stav celého stroje. Opotřebené nebo poškozené díly vyměňte.

Případné závady na stroji je nutno vždy odstranit ještě před uskladněním.

Při uskladnění stroje na delší dobu (zimní přestávka) dodržujte následující postup:

- Pečlivě vyčistěte všechny vnější díly stroje.
- Všechny pohyblivé díly dobře naolejujte, popř. namažte tukem.

12. Přeprava stroje



Nebezpečí úrazu!

Před transportováním si pečlivě přečtěte a dodržujte kapitolu „Pro vaši bezpečnost“, zejména kapitolu „Transport stroje“. (⇒ 4.4)

12.1 Tažení nebo tlačení drtiče zahradního odpadu



- Drtič zahradního odpadu uchopte pevně za držadlo (1) a naklopte směrem dozadu.
- Drtič zahradního odpadu lze pomalu (krokem) tahat nebo tlačit.

12.2 Nadzvednutí nebo přenášení drtiče zahradního odpadu




Pro nadzvednutí a přenášení stroje je zapotřebí minimálně 2 osob.

Noste vhodný ochranný oděv, zakrývající zcela předloktí a horní část těla.

– Nasad'te nádobu drtiče a zajist'ete ji.
(⇒ 10.5)

- 1. Osoba: Drtič zahradního odpadu uchopte za držadlo (1).
- 2. Osoba: Drtič zahradního odpadu uchopte za levou a pravou stranu podvozku (2) v místě před opěrnými nožkami.
- Nadzvednutí drtiče zahradního odpadu proveďte současně.

GHE 140 L:

 Drtič zahradního odpadu lze přenášet také ve složeném stavu.

- 1. osoba: Drtič zahradního odpadu uchopte za držadlo (3) nádoby drtiče.
- 2. osoba: Drtič zahradního odpadu uchopte za levou a pravou opěrnou trubku v místě před opěrnými nožkami (4).
- Nadzvednutí drtiče zahradního odpadu proveďte současně.

12.3 Transportování drtiče zahradního odpadu na ložné ploše



- Stroj zajist'ete proti pohybu pomocí vhodných vázacích prostředků. Lana, resp. popruhy upevněte na náboji kola (1) nebo na plnicí násypce (2).

13. Opatření pro minimalizování opotřebení a zabránění vzniku škod

Důležité pokyny pro údržbu a ošetřování skupiny výrobků

Elektrický drtič zahradního odpadu (STIHL GHE)

Firma STIHL v žádném případě neručí za zranění nebo materiální škody, které byly způsobeny nedodržováním pokynů v návodu na obsluhu, zejména pokynů týkajících se bezpečnosti, obsluhy a údržby, nebo použitím neschválených nástaveb nebo neschválených náhradních dílů.

Abyste zabránili poškození nebo nadměrnému opotřebení Vašeho stroje STIHL, vždy dodržujte následující důležité pokyny:

1. Běžné spotřební náhradní díly

Některé díly strojů STIHL podléhají běžnému provoznímu opotřebení i při předepsaném použití. Tyto díly se proto musí v závislosti na způsobu a době použití vždy včas vyměnit.

Mezi tyto součásti patří mj. také:

- protilehlá deska,
- nožový válec,
- uhlíkové kartáče.

2. Dodržování pokynů uvedených v tomto návodu k použití

Při používání, údržbě a uskladnění stroje STIHL postupujte tak pečlivě, jak to popisuje tento návod k použití. Za všechny škody, ke kterým došlo nedodržováním bezpečnostních pokynů a pokynů pro obsluhu a údržbu, odpovídá uživatel.

To platí zejména pro:

- nedostatečně dimenzovaný přívodní kabel (průřez),
- nesprávné elektrické připojení (napětí),
- úpravy stroje, které neschválila společnost STIHL,
- použití neschváleného, nevhodného nebo kvalitativně nevyhovujícího nářadí nebo příslušenství stroje,
- použití stroje v rozporu s určením,
- použití stroje při sportovních nebo soutěžních akcích,
- následné škody, vzniklé dalším používáním stroje s vadnými součástmi.

3. Údržbářské práce

Všechny práce uvedené v kapitole „Údržba“ provádějte pravidelně v předepsaných intervalech.

Pokud tyto údržbářské práce nemůže provést sám uživatel, musí pověřit odborného prodejce.

STIHL doporučuje nechat provést všechny údržbářské práce a opravy výlučně prostřednictvím odborného prodejce STIHL.

Odborní prodejci STIHL jsou pravidelně školeni a disponují všemi potřebnými technickými informacemi.

Zanedbáním těchto prací mohou vzniknout škody, za které odpovídá uživatel.

K tomu patří kromě jiného:

- škody na elektromotoru v důsledku nedostatečného čištění vedení chladicího vzduchu (sací štěrbiny, chladicí žebra, oběžné kolo ventilátoru),

- koroze a jiné škody způsobené následkem neodborného uskladnění,
- poškození stroje způsobené použitím nekvalitních náhradních dílů,
- škody v důsledku pozdě nebo nedostatečně provedené údržby, resp. v důsledku servisních prací nebo oprav, které nebyly provedeny v servisní dílně odborného prodejce.

14. Ochrana životního prostředí



Rozdrcená hmota nepatří do odpadu, ale měla by se kompostovat.

Obalové materiály, stroj a příslušenství jsou vyrobeny z recyklovatelných materiálů, tyto je nutno likvidovat podle příslušných předpisů.

Tříděný ekologický sběr a likvidace odpadových materiálů umožňuje opětovné použití cenných surovin. Z toho důvodu je nutno použít stroj po uplynutí obvyklé technické životnosti odevzdat do tříděného sběru druhotných surovin.

15. Prohlášení o shodnosti výroby EU

15.1 Drtič zahradního odpadu STIHL GHE 135.0 L, GHE 140.0 L

STIHL Tirol GmbH
Hans Peter Stihl-Straße 5
6336 Langkampfen
Rakousko

prohlašuje na svoji výhradní odpovědnost, že

- druh konstrukce: elektrický drtič zahradního odpadu
- výrobní značka: STIHL
- typ: GHE 135.0 L, GHE 140.0 L
- sériové identifikační číslo: 6013

splňuje příslušná nařízení směrnic 2006/42/EC, 2000/14/EC, 2014/30/EU a 2011/65/EU a byl vyvinut a vyroben v souladu s následujícími normami platnými vždy k datu výroby: EN 50434, EN 60335-1, EN 55014-1, EN 55014-2, EN 61000-3-2 a EN 61000-3-3 (pokud jsou použitelné).

Název a adresa zúčastněné notifikované osoby:

TÜV Rheinland LGA Products GmbH
Tillystraße 2
D-90431 Nürnberg, Německo

Při zjišťování měřené a zaručené hladiny akustického výkonu bylo postupováno podle přílohy VIII směrnice 2000/14/EC.

GHE 135.0 L

- Naměřená hladina akustického výkonu: 92,0 dB(A)
- Zaručená hladina akustického výkonu: 94 dB(A)

GHE 140.0 L

- Naměřená hladina akustického výkonu: 91,0 dB(A)
- Zaručená hladina akustického výkonu: 93 dB(A)

Technické dokumenty jsou uchovávány odborem schvalování výrobků společnosti STIHL Tirol GmbH.

Rok výroby a číslo stroje (sériové číslo) jsou uvedeny na drtiči zahradního odpadu.

Langkampfen, 2. 1.2021

STIHL Tirol GmbH

v zastoupení

Matthias Fleischer, vedoucí odboru výzkumu a vývoje

v zastoupení

Sven Zimmermann, vedoucí odboru kvality

15.2 Servisní organizace

Záruční a pozáruční servis vám poskytne váš prodejce. Informace o dalších prodejnách a servisních místech vám sdělí v zastoupení firmy A. STIHL pro ČR: Andreas STIHL, spol. s r. o. Chrlická 753 664 42 Modřice

15.3 Adresa ředitelství společnosti STIHL

ANDREAS STIHL AG & Co. KG
Postfach 1771
D-71301 Waiblingen

15.4 Adresy prodejních organizací STIHL

NĚMECKO

STIHL Vertriebszentrale AG & Co. KG
Robert-Bosch-Straße 13
64807 Dieburg
Telefon: +49 6071 3055358

RAKOUSKO

STIHL Ges.m.b.H.
Fachmarktstraße 7
2334 Vösendorf
Telefon: +43 1 86596370

ŠVÝCARSKO

STIHL Vertriebs AG
Isenrietstraße 4
8617 Mönchaltorf
Telefon: +41 44 9493030

ČESKÁ REPUBLIKA

Andreas STIHL, spol. s r.o.
Chrlická 753
664 42 Modřice

15.5 Adresy importérů produktů STIHL

BOSNA A HERCEGOVINA

UNIKOMERC d. o. o.
Bišće polje bb
88000 Mostar
Telefon: +387 36 352560
Fax: +387 36 350536

CHORVATSKO

UNIKOMERC - UVOZ d.o.o.
Sjedište:
Amruševa 10, 10000 Zagreb
Prodaja:
Ulica Kneza Ljudevita Posavskog 56,

10410 Velika Gorica
Telefon: +385 1 6370010
Fax: +385 1 6221569

TURECKO

SADAL TARIM MAKİNALARI DIŞ
TİCARET A.Ş.
Alsancak Sokak, No:10 I-6 Özel Parsel
34956 Tuzla, İstanbul
Telefon: +90 216 394 00 40
Fax: +90 216 394 00 44

16. Technické údaje

GHE 135.0 L, GHE 140.0 L:

Motor, druh konstrukce	elektromotor
Jmenovité napětí	230 V~
Frekvence	50 Hz
Jmenovité otáčky válce	40 ot./min
Jištění	16 A
Třída ochrany	II
Druh ochrany	ochrana před stříkající vodou (IP X4)
Druh provozu	P40
	40 s Doba zatížení
	60 s Doba běhu naprázdno
D/Š/V	64/49/96 cm

GHE 135.0 L:

Podle směrnice 2000/14/EC:

Zaručená hladina akustického výkonu
 L_{WA} 94 dB(A)

Podle směrnice 2006/42/EC:

Hladina akustického tlaku na pracovišti
 L_{pA} 87 dB(A)
Nejistota měření K_{pA} 3 dB(A)
Příkon 2300 W

Jmenovitá intenzita proudu 11,5 A
Jmenovité otáčky elektromotoru 21000 ot./min
Hmotnost 23 kg

GHE 140.0 L:

Podle směrnice 2000/14/EC:

Zaručená hladina
akustického výkonu

L_{WA} 93 dB(A)

Podle směrnice 2006/42/EC:

Hladina akustického
tlaku na pracovišti

L_{pA} 85 dB(A)

Nejistota měření K_{pA} 3 dB(A)

Příkon 2500 W

Jmenovitá intenzita
proudu

12,0 A

Jmenovité otáčky

elektromotoru 21000 ot./min

Hmotnost 24 kg

16.1 REACH

REACH je označení pro příslušné nařízení ES k registraci, hodnocení a schvalování chemikálií.

Informace o splnění podmínek nařízení REACH (ES) č. 1907/2006 jsou uvedeny na stránkách www.stihl.com/reach.

17. Hledání závad

- ✘ Případně se obraťte na odborného prodejce, STIHL doporučuje odborného prodejce STIHL.

Závada:

Elektromotor se nerozběhne.

Možná příčina:

- Nádoba drtiče není nasazena a zajištěna.
- Byla aktivována ochrana elektromotoru.
- Žádné síťové napětí.
- Vadný přívodní elektrický kabel/vidlice, resp. zásuvka nebo vypínač.

Řešení:

- Nasadte nádobu drtiče a zajistěte ji (⇒ 10.5).
- Nechte stroj vychladnout (⇒ 8.6).
- Zkontrolujte přívodní elektrické vedení a jističe ✘ (⇒ 10.1).
- Zkontrolujte kabel, vidlici, zásuvku, resp. vypínač a v případě potřeby vyměňte vadný díl (výměnu svěťte profesionálnímu elektroinstalatérovi ✘ (⇒ 10.2).

Závada:

Drcený materiál se nevtahuje do stroje.

Možná příčina:

- Je zablokován nožový válec.

Řešení:

- Odblokujte válec (⇒ 10.9).

Závada:

Rozdrcená hmota není dostatečně oddělena

Možná příčina:

- Protilehlá deska na nožovém válci není správně seřízena.
- Nožový válec je opotřebený nebo poškozený.

Řešení:

- Seřídte protilehlou desku (⇒ 11.1).
- Vyměňte nožový válec a protilehlou desku ✘.

Závada:

Elektromotor hučí, stroj se nerozběhne.

Možná příčina:

- Je zablokován nožový válec.

Řešení:

- Odblokujte válec (⇒ 10.9).

Závada:

Abnormální hluk, klapot stroje

Možná příčina:

- Uvolněné šrouby.
- Nožový válec je opotřebený nebo poškozený.

Řešení:

- Zkontrolujte dotažení všech šroubů, povolené šrouby dotáhněte.
- Vyměňte nožový válec a protilehlou desku ✘.

Závada:

Rozdrcená hmota není vyhazována

Možná příčina:

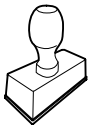
- Výhoz je uzavřen sevřeným pryžovým krytem

Odstranění:

- Správně namontujte pryžový kryt (⇒ 7.2)

18. Servisní plán


18.1 Potvrzení předání


Model:	_____
Sériové číslo:	<input type="text"/> <input type="text"/> <input type="text"/> <input type="text"/> <input type="text"/> <input type="text"/> <input type="text"/> <input type="text"/> <input type="text"/>
Datum:	<input type="text"/> <input type="text"/> <input type="text"/> <input type="text"/> <input type="text"/> <input type="text"/>
	
Další servis	
Datum:	<input type="text"/> <input type="text"/> <input type="text"/> <input type="text"/> <input type="text"/> <input type="text"/>

18.2 Potvrzení servisu



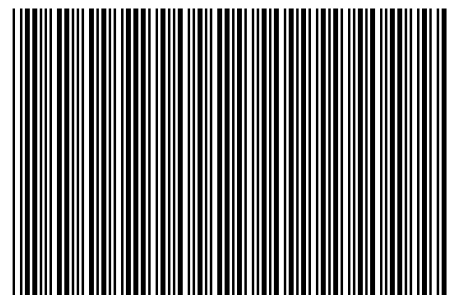
Při provádění údržbářských prací odevzdejte tento návod k použití Vašemu odbornému prodejci STIHL. Ten pak do předtištěných polí potvrdí provedení servisních prací.

 Servis proveden dne

 Datum dalšího servisu

STIHL GHE 135 L, GHE 140 L

STIHL



0478 201 9812 A

A



INT 2