

STIHL[®]

STIHL RE 100

Návod k použití



Obsah

1 Úvod	2	7.5 Montáž a demontáž trysky	18
2 Informace k tomuto návodu k použití	2	8 Připojení na vodní zdroj	19
2.1 Platné dokumenty	2	8.1 Připojení vodního filtru	19
2.2 Označení varovných odkazů v textu	3	8.2 Připojení vysokotlakého čističe na vodní síť	19
2.3 Symboly v textu	3	8.3 Připojení vysokotlakého čističe na jiný vodní zdroj	20
3 Přehled	3	9 Elektrické připojení vysokotlakého čističe	21
3.1 Vysokotlaký čistič	3	9.1 Elektrické připojení vysokotlakého čističe	21
3.2 Postřikovací zařízení	4	10 Zapínání a vypínání vysokotlakého čističe	21
3.3 Symboly	5	10.1 Zapnutí vysokotlakého čističe	21
4 Bezpečnostní pokyny	5	10.2 Vysokotlaký čistič vypnout	21
4.1 Varovné symboly	5	11 Práce s vysokotlakým čističem	22
4.2 Řádné používání	6	11.1 Jak držet a vést stříkací pistoli	22
4.3 Požadavky na uživatele	6	11.2 Stisknutí a zaaretování páčky stříkací pistole	22
4.4 Oblečení a vybavení	6	11.3 Čištění	23
4.5 Pracovní pásmo a okolí	7	11.4 Práce s čisticími prostředky	23
4.6 Bezpečnosti odpovídající stav	7	12 Po skončení práce	24
4.7 Pracovní postup	8	12.1 Po skončení práce	24
4.8 Čisticí prostředky	11	12.2 Vysokotlaký čistič chránit mrazuvzdorným prostředkem	25
4.9 Připojení vody	11	13 Přeprava	25
4.10 Elektrické připojení	11	13.1 Přeprava vysokotlakého čističe	25
4.11 Přeprava	13	14 Skladování	25
4.12 Skladování	13	14.1 Skladování vysokotlakého čističe	25
4.13 Čištění, údržba, opravy	13	15 Čištění	26
5 Bezpečnostní pokyny – příslušenství	14	15.1 Čištění vysokotlakého čističe a příslušenství	26
5.1 Prodlužovací trubka, plošný čistič, souprava na čištění trubek, zalomená stříkací trubka a zalomená tryska	14	15.2 Čištění trysky a stříkací trubky	26
6 Příprava vysokotlakého čističe k práci	15	15.3 Čištění sítka přívodní vody	26
6.1 Příprava vysokotlakého čističe k použití	15	15.4 Čištění vodního filtru	26
7 Smontování vysokotlakého čističe	16	16 Údržba	27
7.1 Smontování vysokotlakého čističe	16	16.1 Časové intervaly pro údržbu	27
7.2 Montáž a demontáž vysokotlaké hadice	17	17 Oprava	27
7.3 Montáž a demontáž stříkací pistole	17	17.1 Oprava vysokotlakého čističe	27
7.4 Montáž a demontáž stříkací trubky	18		



Tento návod k použití je chráněn autorským zákonem. Veškerá práva zůstávají vyhrazena, zejména právo reprodukce, překladu a zpracování elektronickými systémy.

18 Odstranění poruch	28
18.1 Odstranění poruch vysokotlakého čističe	28
18.2 Mazání těsnění	30
19 Technická data	30
19.1 Vysokotlaký čistič STIHL RE 100	30
19.2 Prodlužovací kabely	30
19.3 Akustické a vibrační hodnoty	30
19.4 REACH	30
20 Náhradní díly a příslušenství	31
20.1 Náhradní díly a příslušenství	31
21 Likvidace	31
21.1 Likvidace vysokotlakého čističe	31
22 Prohlášení o konformitě EU	31
22.1 Vysokotlaký čistič STIHL RE 100	31
23 Adresy	31
23.1 Hlavní sídlo firmy STIHL	31
23.2 Distribuční společnosti STIHL	32
23.3 Dovozci firmy STIHL	32

1 Úvod

Vážená zákaznice, vážený zákazníku,

těší nás, že jste se rozhodli pro firmu STIHL. Vyvíjíme a vyrábíme naše výrobky ve špičkové kvalitě odpovídající potřebám našich zákazníků. Tím vznikají výrobky s vysokým stupněm spolehlivosti i při extrémním namáhání.

STIHL je zárukou špičkové kvality také v servisních službách. Náš odborný prodej zajišťuje kompetentní poradenství a instruktaž jakož i obsáhlý technický suport.

Děkujeme Vám za Vaši důvěru a přejeeme mnoho spokojenosti s Vaším výrobkem STIHL.



Dr. Nikolas Stihl

DŮLEŽITÉ! PŘED POUŽITÍM SI NÁVOD PŘEČÍST A ULOŽIT PRO DALŠÍ POTŘEBU.

2 Informace k tomuto návodu k použití

2.1 Platné dokumenty

Platí lokální bezpečnostní předpisy.

- ▶ Navíc k tomuto návodu k použití si přečíst, porozumět jim a uložit pro další potřebu níže uvedené dokumenty:
 - návod k použití a obal používaného příslušenství
 - návod k použití a obal používaného čisticího prostředku

2.2 Označení varovných odkazů v textu

! NEBEZPEČÍ

Odkaz upozorňuje na nebezpečí, která vedou k těžkým úrazům či úmrtí.

- Uvedená opatření mohou zabránit těžkým úrazům či úmrtí.

! VAROVÁNÍ

Odkaz upozorňuje na nebezpečí, která mohou vést k těžkým úrazům či úmrtí.

- Uvedená opatření mohou zabránit těžkým úrazům či úmrtí.

UPOZORNĚNÍ

Odkaz upozorňuje na nebezpečí, která mohou vést k věcným škodám.

- Uvedená opatření mohou zabránit věcným škodám.

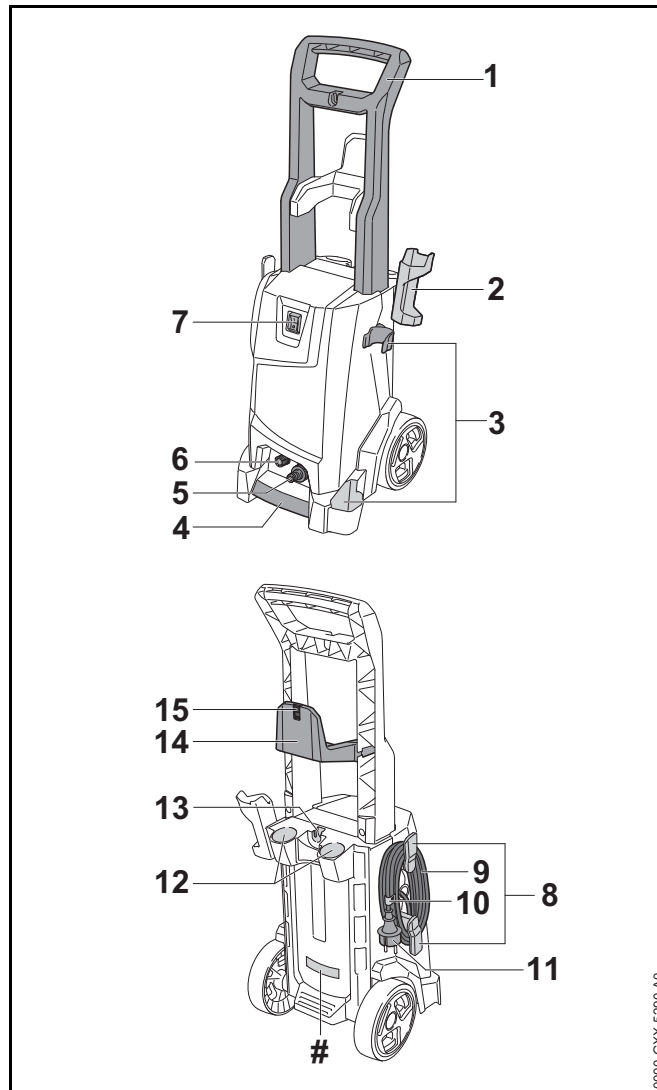
2.3 Symboly v textu



Tento symbol odkazuje na kapitolu v tomto návodu k použití.

3 Přehled

3.1 Vysokotlaký čistič



1 Madlo

Madlo slouží k nošení a pohybování vysokotlakého čističe.

2 Držák

Držák slouží k uložení stříkací pistole.

3 Držák

Držák slouží k uložení stříkacího zařízení.

4 Přepravní držadlo

Přepravní držadlo slouží k nošení vysokotlakého čističe.

5 Nátrubek

Nátrubek slouží k připojení vodní hadice.

6 Nátrubek

Nátrubek slouží k připojení vysokotlaké hadice.

7 Klopný spínač

Klopný spínač slouží k zapínání a vypínání vysokotlakého čističe.

8 Držák

Držák slouží k uložení připojovacího kabelu.

9 Připojovací kabel

Připojovací kabel spojuje vysokotlaký čistič se síťovou vidlicí.

10 Clip

Clip drží síťovou vidlici na navinutém připojovacím kabelu.

11 Elektrická vidlice

Elektrická vidlice spojuje připojovací kabel se zásuvkou.

12 Přihrádky

Přihrádky slouží k uložení spoludodávaných trysek.

13 Ddržák

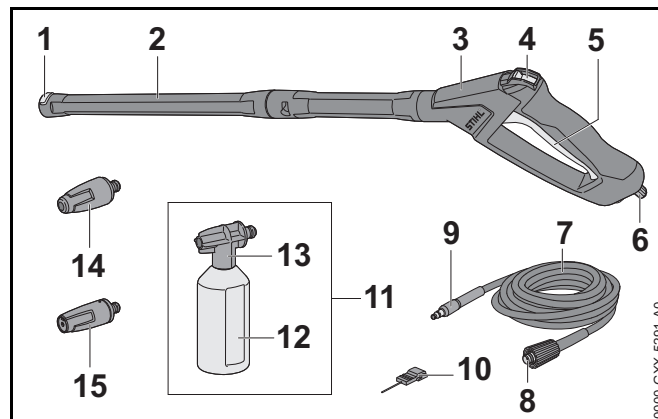
Držák slouží k uložení postříkové soupravy.

14 Držák

Držák slouží k uložení vysokotlaké hadice.

15 Čisticí jehla

Čisticí jehla slouží k čištění trysky.

Výkonový štítek s výrobním číslem**3.2 Postříkací zařízení****1 Aretace**

Aretace udržuje trysky ve stříkací trubce.

2 Stříkací trubka

Stříkací trubka spojuje stříkací pistoli s tryskou.

3 Stříkací pistole

Stříkací pistole slouží k podpoře a vedení stříkacího zařízení.

4 Zarážková páčka

Zarážková páčka odjišťuje páčku.

5 Páčka

Páčka otevírá a zavírá ventil stříkací pistole. Páčka spouští a zastavuje vodní proud.

6 Aretační páčka

Aretační páčka udržuje nátrubek ve stříkací pistoli.

7 Vysokotlaká hadice

Vysokotlaká hadice vede vodu z vysokotlakého čerpadla ke stříkací pistoli.

8 Spojka

Spojka spojuje vysokotlakou hadici s vysokotlakým čerpadlem.

9 Nátrubek

Nátrubek spojuje vysokotlakou hadici se stříkací pistolí.

10 Čisticí jehla

Čisticí jehla slouží k čištění trysek.

11 Stříkací souprava

Stříkací souprava slouží k čištění s čisticím prostředkem.

12 Láhev

Láhev obsahuje čisticí prostředek.

13 Stříkací tryska

Stříkací tryska přiměšuje do vody čisticí prostředek.

14 Rotační tryska

Rotační tryska vytváří tvrdý, rotující vodní proud.

15 Plochá tryska

Plochá tryska vytváří plochý vodní proud.

3.3 Symboly

Na vysokotlakém čističi, stříkacím zařízení a stříkací soupravě se mohou nacházet symboly s následujícím významem:



Zarážková páčka deblokuje v této poloze páčku.



Zarážková páčka blokuje v této poloze páčku.



Stříkací soupravu zajistit tak, aby se nemohla převrátit a nemohla se pohnout.



Výrobek nelikvidovat s domácím odpadem.



Zaručená hladina akustického výkonu podle směrnice 2000/14/EG v dB(A) za účelem porovnatelnosti akustických emisí výrobků.

STIHL Tyto symboly označují originální náhradní díly STIHL a originální příslušenství STIHL.

4 Bezpečnostní pokyny**4.1 Varovné symboly**

Varovné symboly na vysokotlakém čističi mají následující význam:



Dbát na bezpečnostní odkazy a na jejich opatření.



Tento návod k použití je třeba si přečíst, porozumět mu a uložit ho pro další potřebu.



Nosit ochranné brýle.



Vodní proud nikdy nesměrovat na osoby nebo zvířata.



Vodní proud nesměrovat na elektrická zařízení, elektrické přípojky, zásuvky a elektrický proud vodící kabely.



Vodní proud nesměrovat na elektropřístroje a na vysokotlaký čistič.



Pokud je přípojovací kabel nebo prodlužovací kabel poškozen: vytáhnout elektrickou vidlici ze zásuvky.



Vysokotlaký čistič nikdy nepřipojovat přímo na síť pitné vody.



Vysokotlaký čistič během přerušení práce, přepravy, skladování, údržby nebo opravy vždy vypnout.



Vysokotlaký čistič nepoužívat při teplotách pod 0°C, ani ho při nich nepřevážovat a neskladovat.

4.2 Řádné používání

Vysokotlaký čistič STIHL RE 100 slouží k čištění například vozidel, přívěsů, teras, cest a fasád.

Vysokotlaký čistič není vhodný pro průmyslové použití.

Vysokotlaký čistič se nesmí používat za deště.

⚠ VAROVÁNÍ

- V případě používání vysokotlakého čističe v rozporu s účelem použití může dojít k těžkým úrazům nebo úmrtí osob a ke vzniku věcných škod.
 - ▶ Vysokotlaký čistič je třeba používat tak, jak je to popsáno v tomto návodu k použití.

Vysokotlaký čistič STIHL RE 100 neslouží pro níže uvedené použití:

- čištění azbest-cementu a podobných povrchů
- čištění povrchů, které jsou natřené nebo lakované olovnatou barvou
- čištění povrchů, které se dostávají do kontaktu s potravinami
- čištění samotného vysokotlakého čističe

4.3 Požadavky na uživatele

⚠ VAROVÁNÍ

- Uživatelé bez instruktáže nemohou rozpoznat nebo dobře odhadnout nebezpečí hrozící vysokotlakým čističem. Uživatel nebo jiné osoby mohou být těžce zraněny nebo usmrceny.



- ▶ Tento návod k použití je třeba si přečíst, porozumět mu a uložit ho pro další potřebu.

- ▶ Pokud bude vysokotlaký čistič předáván další osobě: zároveň s ním předat návod k použití.
- ▶ Zajistit, aby uživatel splnil níže uvedené požadavky:
 - Uživatel je odpočatý.
 - Uživatel je tělesně, sensoricky a duševně schopen vysokotlaký čistič obsluhovat a pracovat s ním.
 - Uživatel je plnoletý.
 - Uživatel obdržel instruktáž od odborného prodejce výrobků STIHL nebo od odborné tematiky znalé osoby ještě dříve, než poprvé vysokotlaký čistič použije.
 - Uživatel není negativně ovlivněn alkoholem, léky nebo drogami.
- ▶ V případě stávajících nejasností: vyhledat odborného prodejce výrobků STIHL.

4.4 Oblečení a vybavení

⚠ VAROVÁNÍ

- Během práce mohou být předměty velkou rychlostí vymrštěny nahoru. Uživatel může být zraněn.



- ▶ Nosit těsně přiléhající ochranné brýle. Vhodné ochranné brýle byly přezkoušeny podle normy EN 166 nebo podle národních předpisů a jsou s patřičným označením k dostání na trhu.
- ▶ Nosit těsně přiléhající bundu, košili s dlouhým rukávem a dlouhé kalhoty.
- Při práci může dojít k tvorbě aerosolů. Vdechované aerosoly mohou škodit zdraví a vyvolat alergické reakce.
 - ▶ Provést odhad rizik v závislosti na k čištění určenému povrchu a jeho okolí.
 - ▶ Pokud z odhadu rizik vyjde najevo, že se budou vytvářet aerosoly: nosit ochrannou dýchací masku ochranné kategorie FFP2 nebo jiné srovnatelné ochranné kategorie.
- Pokud nosí uživatel nevhodnou obuv, může uklouznout. Uživatel může být zraněn.
 - ▶ Nosit pevnou, uzavřenou obuv s hrubou podrážkou.

4.5 Pracovní pásmo a okolí

⚠ VAROVÁNÍ

- Nezúčastněné osoby, děti a zvířata nemohou rozpoznat ani odhadnout nebezpečí hrozící vysokotlakým čističem a do výšky vymrštěnými předměty. Nezúčastněné osoby, děti a zvířata mohou utrpět těžká zranění a může dojít k věcným škodám.
 - ▶ Nepouštějte nezúčastněné osoby, děti a zvířata do pracovního pásma.
 - ▶ Vysokotlaký čistič nenechávejte bez dohledu.
 - ▶ Zajistěte, aby si děti s vysokotlakým čističem nemohly hrát.

- Pokud by se pracovalo v dešti nebo ve vlhkém prostředí, může dojít k úrazu elektrickým proudem. Uživatel se může těžce zranit nebo být usmrcen a vysokotlaký čistič se může poškodit.
 - ▶ Nepracujte v dešti.
 - ▶ Vysokotlaký čistič postavte tak, aby na něj nekapala voda a on se nenamočil.
 - ▶ Vysokotlaký čistič postavte mimo vlhké pracovní místo.
- Elektrické součástky vysokotlakého čističe mohou vytvářet jiskry. Jiskry mohou ve snadno hořlavém nebo explozivním okolí vyvolat požáry nebo exploze. Může tím dojít k těžkým úrazům či úmrtí a ke vzniku věcných škod.
 - ▶ Nikdy nepracujte ve snadno hořlavém nebo explozivním okolí.

4.6 Bezpečnosti odpovídající stav

Vysokotlaký čistič je v bezpečnosti odpovídajícím stavu, když jsou splněny níže uvedené podmínky:

- Vysokotlaký čistič není poškozený.
- Vysokotlaká hadice, spojky a stříkácí zařízení nejsou poškozeny.
- Vysokotlaká hadice, spojky a stříkácí zařízení jsou správně namontovány.
- Připojovací kabel, prodlužovací kabel a jejich elektrické vidlice nejsou poškozeny.
- Vysokotlaký čistič je čistý a suchý.
- Stříkácí zařízení je čisté.
- Ovládací prvky fungují a nejsou změněny.
- Je namontováno pouze pro tento vysokotlaký čistič určené originální příslušenství STIHL.
- Příslušenství je správně namontováno.

▲ VAROVÁNÍ

- V bezpečnosti neodpovídajícím stavu nemohou konstrukční díly již bezpečně fungovat a bezpečnostní zařízení mohou být vyřazena z provozu. Může dojít k těžkým úrazům nebo usmrcení osob.
 - ▶ Pracovat s nepoškozeným vysokotlakým čističem.
 - ▶ Pracovat s nepoškozenou vysokotlakou hadicí, nepoškozenými spojkami a nepoškozeným stříkacím zařízením.
 - ▶ Vysokotlakou hadici, spojky a stříkací zařízení namontovat tak, jak je to popsáno v tomto návodu k použití.
 - ▶ Pracovat s nepoškozeným připojovacím kabelem, prodlužovacím kabelem a s nepoškozenou elektrickou vidlicí.
 - ▶ Pokud je vysokotlaký čistič znečištěný nebo mokrý: vysokotlaký čistič vyčistit a nechat uschnout.
 - ▶ Pokud je stříkací zařízení znečištěné: stříkací zařízení vyčistit.
 - ▶ Vysokotlaký čistič neměnit.
 - ▶ Pokud nefungují ovládací prvky: s vysokotlakým čističem nepracovat.
 - ▶ Montovat pouze pro tento vysokotlaký čistič originální příslušenství STIHL.
 - ▶ Příslušenství namontovat tak, jak je to popsáno v tomto návodu k použití nebo v návodu k použití daného příslušenství.
 - ▶ Do otvorů vysokotlakého čističe nestrkat žádné předměty.
 - ▶ V případě stávajících nejasností: vyhledat odborného prodejce výrobků STIHL.

4.7 Pracovní postup

▲ VAROVÁNÍ

- Uživatel nemůže za určitých situací již koncentrovaně pracovat. Uživatel může zakopnout, upadnout a těžce se zranit.
 - ▶ Pracovat klidně a s rozvahou.
 - ▶ Pokud jsou světelné poměry a viditelnost špatné: s vysokotlakým čističem nepracovat.
 - ▶ Vysokotlaký čistič obsluhovat sám/sama.
 - ▶ Dbát na překážky.
 - ▶ Při práci stát na zemi a udržovat dobrou rovnováhu. Pokud je nutné pracovat ve výšce: používat vysokozdvížnou pracovní plošinu nebo bezpečné lešení.
 - ▶ Pokud se projeví náznaky únavy: práci přerušit přestávkou.
- Pokud se vysokotlaký čistič během práce změní nebo se chová nezvyklým způsobem, může být vysokotlaký čistič v provozně nebezpečném stavu. Může dojít k těžkým úrazům osob a ke vzniku věcných škod.
 - ▶ Práci ukončit, síťovou vidlici vytáhnout ze zásuvky a vyhledat odborného prodejce STIHL.
 - ▶ Vysokotlaký čistič provozovat ve stoje.
 - ▶ Vysokotlaký čistič ničím nezakrývat, aby byla zajištěna dostatečná výměna chladicího vzduchu.
- Když se pustí páčka stříkací pistole, vysokotlaké čerpadlo se automaticky vypne a voda pak už nevytéká ze stříkací pistole. Vysokotlaký čistič je v standby režimu a zůstává i nadále zapnutý. Pokud bude páčka stříkací pistole

stisknutá, vysokotlaký čistič se opět automaticky zapne a voda vytéká z trysky. Může dojít k těžkým úrazům osob a ke vzniku věcné škody.

- ▶ Pokud se nebude pracovat: páčku stříkací pistole zablokovat.



- ▶ Vysokotlaký čistič vypnout.

- ▶ Síťovou vidlici vysokotlakého čističe vytáhnout ze zásuvky.

- Voda může při teplotách pod 0°C na površích určených k čištění a na konstrukčních dílech namrznout. Uživatel může ukloouznout, upadnout a těžce se zranit. Může dojít k věcné škodě.

- ▶ Vysokotlaký čistič nepoužívat při teplotách pod 0°C.

- Pokud se bude tahat za vysokotlakou hadici, za vodní hadici nebo za přípojovací kabel, může se vysokotlaký čistič pohnout a upadnout. Může dojít k věcné škodě.

- ▶ Nikdy za vysokotlakou hadici, za vodní hadici ani za přípojovací kabel netahat.

- Pokud vysokotlaký čistič stojí na šikmé, nerovné nebo nezpevněné ploše, může se pohnout a upadnout. Může dojít k věcné škodě.

- ▶ Vysokotlaký čistič postavit na vodorovnu, rovnou a zpevněnou plochu.

- Pokud se pracuje ve výšce, může vysokotlaký čistič nebo stříkací zařízení spadnout dolů. Může dojít k těžkým úrazům osob a ke vzniku věcné škody.

- ▶ Používat vysokozdvížnou pracovní plošinu nebo bezpečné lešení.

- ▶ Vysokotlaký čistič nestavět na vysokozdvížnou pracovní plošinu nebo na lešení.

- ▶ Pokud dosah vysokotlaké hadice není dostatečný: vysokotlakou hadici prodloužit prodlužovací vysokotlakou hadicí.

- ▶ Stříkací zařízení zajistit proti pádu dolů.

- Proud vody může z povrchů uvolnit azbestová vlákna. Azbestová vlákna se mohou po uschnutí vznášet vzduchem a mohou být vdechována. Vdechnutá azbestová vlákna mohou způsobit škody na zdraví.
 - ▶ Azbest obsahující plochy nečistit.

- Vodní proud může uvolnit olej z vozidel nebo strojů. Olej obsahující voda se může dostat do půdy, do vodních toků nebo do kanalizace. Ohrožuje to životní prostředí.
 - ▶ Vozidla nebo stroje čistit pouze na místech s odlučovači oleje v odtoku vody.

- Vodní proud může společně s olovo obsahující barvou vytvářet olovo obsahující aerosoly a olovo obsahující vodu. Olovo obsahující aerosoly a olovo obsahující voda se mohou dostat do půdy, do vodních toků nebo do kanalizace. Vdechované aerosoly mohou škodit zdraví a vyvolat alergické reakce. Ohrožuje to životní prostředí.

- ▶ Povrchy, které jsou natřeny nebo nalakovány olovo obsahující barvou, nečistit.

- Vodní proud může choulostivé povrchy poškodit. Může dojít k věcné škodě.

- ▶ Choulostivé povrchy nečistit rotační tryskou.

- ▶ Choulostivé povrchy z pryže, tkaniny, dřeva a z podobných materiálů čistit se sníženým pracovním tlakem a při zachování větší vzdálenosti.

- Pokud bude rotační tryska během práce ponořena do špinavé vody nebo s takovou provozována, může dojít k jejímu poškození.

- ▶ Rotační trysku neprovozovat ve špinavé vodě.

- ▶ Při čištění nádoby: nádobu vyprázdnit a vodu nechat během čištění odtéct.

- Nasáté snadno hořlavé nebo explozivní kapaliny mohou vyvolat požáry a exploze. Může tím dojít k těžkým úrazům či úmrtí osob a ke vzniku věcných škod.
 - ▶ Snadno hořlavé nebo explozivní kapaliny nenasávat a nevystříkovat.
- Nasáté dráždivé, žíravé a jedovaté kapaliny mohou být zdraví škodlivé a konstrukční díly vysokotlakého čističe poškodit. Může tím dojít k těžkým úrazům či úmrtí osob a ke vzniku věcných škod.
 - ▶ Dráždivé, žíravé nebo jedovaté kapaliny nenasávat a nevystříkovat.
- Silný proud vody může těžce zranit osoby nebo zvířata a může způsobit věcné škody.



- ▶ Vodní proud nikdy nesměrovat na osoby nebo zvířata.

- ▶ Vodní proud nikdy nesměrovat na špatně viditelná místa.
- ▶ Nečistit oděv během doby nošení.
- ▶ Nečistit boty během jejich nošení.
- Pokud se elektrická zařízení, elektrické přípojky, zásuvky a proud vodící kabely dostanou do kontaktu s vodou, může dojít k elektrické ráně. Může tím dojít k těžkým úrazům či úmrtí osob a ke vzniku věcných škod.



- ▶ Vodní proud nesměrovat na elektrická zařízení, elektrické přípojky, zásuvky a elektrický proud vodící kabely.

- ▶ Vodní proud nesměrovat na připojovací kabel nebo na prodlužovací kabel.
- Pokud se elektrické přístroje nebo vysokotlaký čistič dostanou do styku s vodou, může dojít k elektrické ráně. Uživatel může utrpět těžké zranění nebo být usmrcen a mohou vzniknout věcné škody.



- ▶ Vodní proud nesměrovat na elektrické přístroje nebo na vysokotlaký čistič.

- ▶ Elektrické přístroje a vysokotlaký čistič se nesmějí nacházet v blízkosti k čištění určených povrchů.
- Nesprávně vedená vysokotlaká hadice může být poškozena. Poškozením může voda s vysokým tlakem nekontrolovatelně unikat do okolí. Může dojít k těžkým úrazům osob a ke vzniku věcné škody.
 - ▶ Vodní proud nesměrovat na vysokotlakou hadici.
 - ▶ Vysokotlakou hadici uložit a vést tak, aby nebyla napnutá a smotaná.
 - ▶ Vysokotlakou hadici uložit a vést tak, aby nebyla poškozená, zlomená nebo smáčklá a aby se nikde neodírala.
 - ▶ Vysokotlakou hadici chránit před horkem, olejem a chemikáliemi.
- Nesprávně uložená a vedená vodní hadice může být poškozena a osoby o ni mohou zakopnout. Osoby mohou být zraněny a vodní hadice může být poškozena.
 - ▶ Vodní proud nesměrovat na vodní hadici.
 - ▶ Vodní hadici tak uložit a vést, aby o ni osoby nemohly zakopnout.
 - ▶ Vysokotlakou hadici uložit a vést tak, aby nebyla napnutá a smotaná.
 - ▶ Vysokotlakou hadici uložit a vést tak, aby nebyla poškozená, zlomená nebo smáčklá, a aby se nikde neodírala.
 - ▶ Vodní hadici chránit před horkem, olejem a chemikáliemi.

- Silný vodní proud způsobuje reakční síly. Vzniklými reakčními silami může uživatel ztratit kontrolu nad stříkáacím zařízením. Uživatel může utrpět těžké zranění nebo být usmrčen a mohou vzniknout věcné škody.
 - ▶ Stříkáci pistoli držet pevně oběma rukama.
 - ▶ Pracovat tak, jak je to popsáno v tomto návodu k použití.

4.8 Čisticí prostředky

⚠ VAROVÁNÍ

- Pokud by se čisticí prostředky dostaly do styku s pokožkou nebo očima, může dojít k podráždění pokožky či očí.
 - ▶ Dbát na návod k použití čisticího prostředku.
 - ▶ Vyhnout se kontaktu s čisticími prostředky.
 - ▶ Pokud došlo ke kontaktu s pokožkou: dotčená místa pokožky umýt velkým množstvím vody a mýdlem.
 - ▶ Pokud došlo ke kontaktu s očima: oči nejméně po dobu 15 minut vyplachovat velkým množstvím vody a vyhledat lékaře.
- Nesprávné čisticí prostředky mohou vysokotlaký čistič a povrch k čištění určeného objektu poškodit a poškodit životní prostředí.
 - ▶ Používat čisticí prostředky, které jsou povoleny pro použití s vysokotlakým čističem.
 - ▶ Dbát na návod k použití čisticího prostředku.
 - ▶ V případě stávajících nejasností: vyhledat odborného prodejce výrobků STIHL.

4.9 Připojení vody

⚠ VAROVÁNÍ

- Když se pustí páčka stříkáci pistole vznikne ve vodní hadici zpětný ráz. Zpětným rázem může být znečištěná voda zatlačena zpět do sítě pitné vody. Pitná voda může být znečištěna.



- ▶ Vysokotlaký čistič nikdy nepřipojovat přímo na síť pitné vody.

- ▶ Vysokotlaký čistič připojovat na síť pitné vody společně s předpisovým přípravkem pro zabraňování zpětného toku. Pokud pitná voda protekla zpětným ventilem, nelze ji již dále pokládat za pitnou vodu.

- Znečištěná nebo písek obsahující voda může poškodit konstrukční díly vysokotlakého čističe.
 - ▶ Používat čistou vodu.
 - ▶ Pokud bude používána znečištěná nebo písek obsahující voda: vysokotlaký čistič používat společně s vodním filtrem.
- Pokud bude vysokotlaký čistič používán s příliš malým množstvím vody, mohou být konstrukční díly vysokotlakého čističe poškozeny.
 - ▶ Vodní kohoutek zcela otevřít.
 - ▶ Zajistit, aby byl vysokotlaký čistič zásobován dostatečným množstvím vody, 19.1.

4.10 Elektrické připojení

Kontakt s konstrukčními díly vedoucími elektrický proud může být způsoben níže uvedenými příčinami:

- Připojovací kabel nebo prodlužovací kabel je poškozen.
- Elektrická vidlice připojovacího kabelu nebo prodlužovacího kabelu je poškozená.
- Zásuvka není správně nainstalovaná.

⚠ NEBEZPEČÍ

- Kontakt s konstrukčními díly vedoucími elektrický proud může způsobit úraz elektrickým proudem. Uživatel může utrpět těžké nebo smrtelné zranění.

- ▶ Zajistěte, aby přípojovací kabel, prodlužovací kabel a jejich elektrické vidlice nebyly poškozeny.



Pokud je přípojovací kabel nebo prodlužovací kabel poškozen:

- ▶ Poškozeného místa se nedotýkejte.
- ▶ Elektrickou vidlici vytáhněte ze zásuvky.
- ▶ Přípojovacího kabelu, prodlužovacího kabelu a jejich elektrických vidlic se dotýkejte pouze suchýma rukama.
- ▶ Elektrickou vidlici přípojovacího kabelu nebo prodlužovacího kabelu zasuňte do správně nainstalované a zajištěné zásuvky s ochranným kontaktem.
- ▶ Vysokotlaký čistič připojte přes ochranný spínač (30 mA, 30 ms).
- Poškozený nebo nevhodný prodlužovací kabel může vést k elektrické ráně. Může dojít k těžkým úrazům nebo usmrcení osob.
 - ▶ Použijte prodlužovací kabel se správným kabelovým průřezem, 19.2.
 - ▶ Používejte prodlužovací kabel s ochranou proti stříkající vodě a určení pro použití venku.
 - ▶ Použijte prodlužovací kabel, který má stejné vlastnosti jako přípojovací kabel vysokotlakého čističe, 19.2.

⚠ VAROVÁNÍ

- Během práce může nesprávné síťové napětí nebo nesprávná síťová frekvence vést k přepětí vysokotlakého čističe. Vysokotlaký čistič se může poškodit.
 - ▶ Zajistěte, aby síťové napětí a síťová frekvence elektrické sítě souhlasily s údaji na výkonovém štítku vysokotlakého čističe.
- Pokud je na vícenásobnou zásuvku připojeno více elektrických strojů, může během práce dojít k přetížení součástí. Elektrické kabely se mohou zahřát a způsobit požár. Může tím dojít k těžkým úrazům či úmrtí a ke vzniku věcných škod.
 - ▶ Vysokotlaký čistič připojujte na zásuvku jednotlivě.
 - ▶ Vysokotlaký čistič nepřipojujte na vícenásobné zásuvky.
- Nesprávně vedený přípojovací kabel a prodlužovací kabel může být poškozen a osoby o něj mohou zakopnout. Osoby mohou být zraněny a přípojovací nebo prodlužovací kabel může být poškozen.
 - ▶ Přípojovací kabel a prodlužovací kabel vedte tak, aby se jich proud vody nemohl dotknout.
 - ▶ Přípojovací kabel a prodlužovací kabel pokládejte a označte tak, aby o něj osoby nemohly zakopnout.
 - ▶ Přípojovací kabel a prodlužovací kabel vedte tak, aby nebyly napnuté nebo smotané.
 - ▶ Přípojovací kabel a prodlužovací kabel vedte tak, aby nemohly být poškozeny, zlomeny, otláčeny nebo odřeny.
 - ▶ Přípojovací kabel a prodlužovací kabel chraňte před horkem, olejem a chemikáliemi.
 - ▶ Přípojovací kabel a prodlužovací kabel vedte po suchém podkladu.
- Během práce se prodlužovací kabel zahřívá. Pokud teplo nemůže odtékat, může způsobit požár.
 - ▶ Pokud se používá kabelový buben: kabelový buben kompletně odviňte.

4.11 Přeprava

▲ VAROVÁNÍ

- Během přepravy se může vysokotlaký čistič převrátit nebo se pohnout. Může dojít k úrazům osob a ke vzniku věcných škod.

- ▶ Zablokování páčky stříkácí pistole.



- ▶ Vysokotlaký čistič vypnout.

- ▶ Síťovou vidlici vysokotlakého čističe vytáhnout ze zásuvky.



- ▶ Stříkácí soupravu zajistit tak, aby se nemohla převrátit a nemohla se pohnout.

- ▶ Vysokotlaký čistič zajistit upínacími pásy, řemeny nebo sítí tak, aby se nemohl převrátit a nemohl se pohnout.

- Voda může při teplotách pod 0°C v konstrukčních dílech zamrznout. Vysokotlaký čistič může být poškozen.

- ▶ Vysokotlakou hadici a stříkácí zařízení vyprázdnit.



- ▶ Pokud nemůže být vysokotlaký čistič přepravován v proti mrazu zajištěném stavu: vysokotlaký čistič chránit mrazuvzdorným prostředkem na bázi glykolu.

4.12 Skladování

▲ VAROVÁNÍ

- Děti nemohou rozpoznat ani odhadnout nebezpečí vysokotlakého čističe. Děti mohou utrpět těžké úrazy.

- ▶ Zajistěte páku stříkácí pistole.



- ▶ Vypněte vysokotlaký čistič.

- ▶ Vysokotlaký čistič vytáhněte ze zásuvky.

- ▶ Vysokotlaký čistič skladujte mimo dosah dětí.

- Elektrické kontakty na vysokotlakém čističi a kovové konstrukční díly mohou vlivem vlhka korodovat. Vysokotlaký čistič se může poškodit.

- ▶ Vysokotlaký čistič skladujte v čistém a suchém stavu.

- Voda může při teplotách pod 0 °C v součástkách vysokotlakého čističe zamrznout. Vysokotlaký čistič se může poškodit.

- ▶ Vyprázdněte vysokotlakou hadici a stříkácí zařízení.



- ▶ Pokud nelze vysokotlaký čistič skladovat se zajištěním proti mrazu: vysokotlaký čistič je nutno chránit mrazuvzdorným prostředkem na základě glykolu.

4.13 Čištění, údržba, opravy

▲ VAROVÁNÍ

- Pokud je během čištění, údržby či opravy elektrická vidlice zasunutá do zásuvky, může se vysokotlaký čistič nechtěně zapnout. Může dojít k těžkým úrazům osob a ke vzniku věcné škody.

- ▶ Zablokování páčky stříkácí pistole.



- ▶ Vysokotlaký čistič vypnout.

- ▶ Síťovou vidlici vysokotlakého čističe vytáhnout ze zásuvky.

- Ostré čisticí prostředky, čištění vodním proudem nebo špičatými předměty mohou vysokotlaký čistič poškodit. Pokud vysokotlaký čistič není správně vyčištěn, nemohou

konstrukční díly již správně fungovat a bezpečnostní zařízení mohou být vyřazena z provozu. Osoby mohou utrpět těžká zranění.

- ▶ Vysokotlaký čistič čistit tak, jak je to popsáno v tomto návodu k použití.
- Pokud údržbářské úkony či opravy nejsou správně provedeny, nemohou konstrukční díly již správně fungovat a bezpečnostní zařízení mohou být vyřazena z provozu. Může dojít k těžkým úrazům nebo usmrcení osob.
 - ▶ Vysokotlaký čistič nikdy neopravovat ani neprovádět údržbářské úkony sám/sama.
 - ▶ Pokud je připojovací kabel defektní nebo poškozený: připojovací kabel nechat opravit odborným prodejcem výrobků STIHL.
 - ▶ Pokud musí být provedena údržba či oprava vysokotlakého čističe: vyhledat odborného prodejce výrobků STIHL.

5 Bezpečnostní pokyny – příslušenství

5.1 Prodlužovací trubka, plošný čistič, souprava na čištění trubek, zalomená stříkácí trubka a zalomená tryska

Prodlužovací stříkácí trubka

⚠ VAROVÁNÍ

- Prodlužovací stříkácí trubka zesiluje reakční síly. Vzniklými reakčními silami může uživatel ztratit kontrolu nad stříkáčím zařízením. Uživatel může utrpět těžké zranění nebo být usmrcen a mohou vzniknout věcné škody.
 - ▶ Montovat pouze jednu prodlužovací stříkácí trubku.
 - ▶ Stříkácí pistolí držet pevně oběma rukama.

- ▶ Pracovat tak, jak je to popsáno v tomto návodu k použití.

Plošný čistič

⚠ VAROVÁNÍ

- Vodní proud může uživatele zranit.
 - ▶ Nesahat pod plošný čistič.

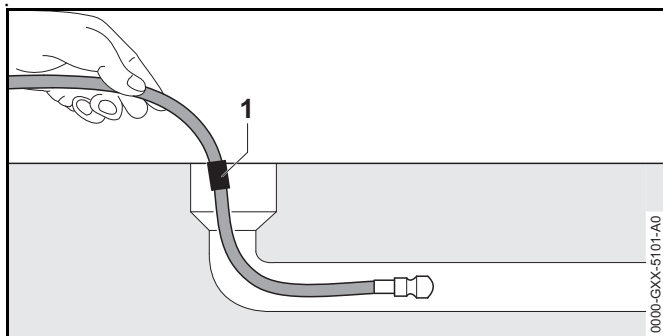


- ▶ Plošný čistič držet a vést tak, jak je to popsáno v návodu k použití pro plošný čistič.

Souprava na čištění trubek

⚠ VAROVÁNÍ

- Hadice na čištění trubek zesiluje reakční síly. Pokud se páčka stříkácí pistole stiskne a hadice na čištění trubek je mimo trubku, může sebou hadice na čištění trubek nekontrolovaně házet kolem sebe. Uživatel může ztratit kontrolu nad hadicí na čištění trubek. Uživatel může utrpět těžké zranění nebo být usmrcen a mohou vzniknout věcné škody.



- ▶ Vysokotlaký čistič teprve zapnout a páčku stříkací pistole teprve stisknout, až když je hadice na čištění trubek až ke značce (1) zasunutá do trubky.
- ▶ Když je značka na hadici na čištění trubek při vytahování viditelná:
 - Páčku na stříkací pistoli pustit.
 - Vysokotlaký čistič vypnout.
 - Zavřít vodní kohoutek.
 - Zaktivat stříkací pistoli: vodní tlak se odbourá.
 - Páčku stříkací pistole zaaretovat.
- Uvnitř velké trubky může hadice na čištění trubek změnit svůj směr a vylézt opět z otvoru trubky. Uživatel může ztratit kontrolu nad hadicí na čištění trubek. Uživatel může utrpět těžké zranění nebo být usmrčen a mohou vzniknout věcné škody.
 - ▶ Trubku pozorovat.
 - ▶ Pokud tryska hadice na čištění trubek vyleze z trubky:
 - Páčku na stříkací pistoli pustit.
 - Páčku stříkací pistole zaaretovat.
 - Vysokotlaký čistič vypnout.

Zalomená stříkací trubka a zalomená tryska

⚠ VAROVÁNÍ

- Zalomená stříkací trubka a zalomená tryska zesilují boční reakční síly. Vzniklými reakčními silami může uživatel ztratit kontrolu nad stříkacím zařízením. Uživatel může utrpět těžké zranění nebo být usmrčen a mohou vzniknout věcné škody.
 - ▶ Montovat pouze jednu prodlužovací stříkací trubku.
 - ▶ Stříkací pistoli držet pevně oběma rukama.

6 Příprava vysokotlakého čističe k práci

6.1 Příprava vysokotlakého čističe k použití

Před každým započatím práce se musí provést níže uvedené kroky:

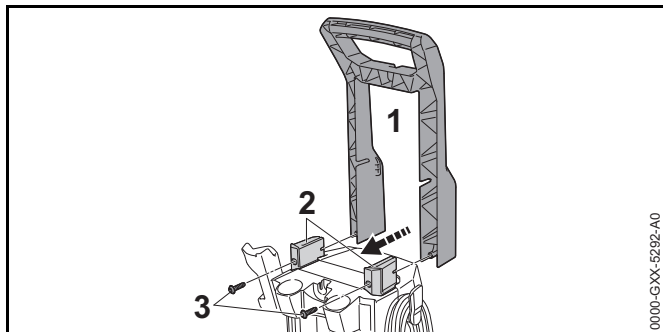
- ▶ Zajistěte, aby se vysokotlaký čistič, vysokotlaká hadice, hadicová spojka a připojovací kabel nacházely ve stavu bezpečném pro použití, [15.4](#).
- ▶ Vyčistěte vysokotlaký čistič, [15](#).
- ▶ Pokud se používá vodní filtr a je zašpiněný: vyčistěte vodní filtr, [15.4](#).
- ▶ Vysokotlaký čistič stavte jen na stabilní a rovný podklad tak, aby se nemohl převrátit či uklouznout.
- ▶ Namontujte vysokotlakou hadici, [7.2.1](#).
- ▶ Namontuje stříkací pistoli, [7.3.1](#).
- ▶ Namontujte stříkací trubku, [7.4.1](#).
- ▶ Namontujte hubici, [7.5.1](#).
- ▶ Pokud se používá čisticí prostředek: pracujte s čisticími prostředky, [11.4](#).
- ▶ Pokud se používá příslušenství: namontujte příslušenství, [5](#).
- ▶ Připojte vysokotlaký čistič na vodní zdroj, [8](#).
- ▶ Připojte vysokotlaký čistič do elektrické sítě, [9.1](#).

- ▶ Pokud tyto kroky nemohou být provedeny: vysokotlaký čistič nepoužívejte a vyhledejte odborného prodejce výrobků STIHL.

7 Smontování vysokotlakého čističe

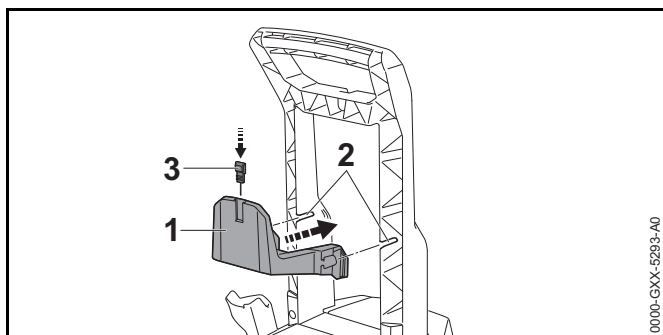
7.1 Smontování vysokotlakého čističe

Montáž madla



- ▶ Madlo (1) nasunout na držák (2).
- ▶ Šrouby zašroubovat (3) a pevně utáhnout.

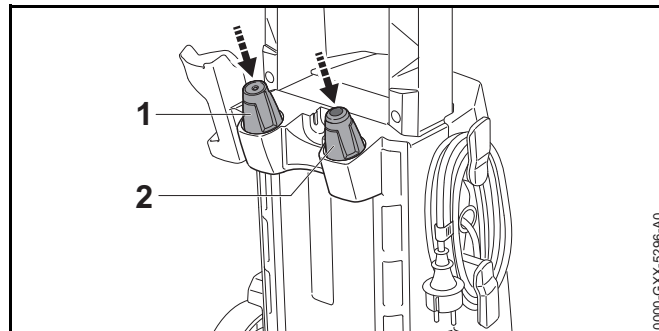
Držák namontovat a čisticí jehlu vsadit.



- ▶ Držák (1) vsunout do vodítek (2).
- ▶ Držák (1) se slyšitelně zaaretuje.

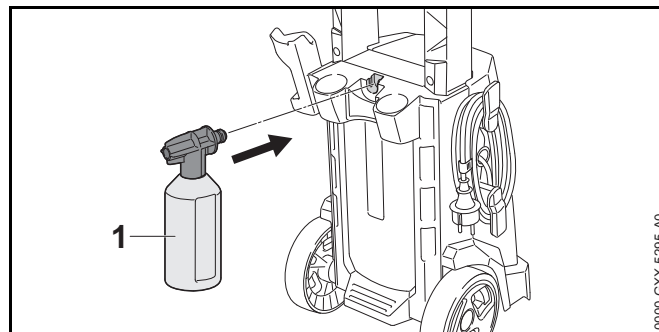
- ▶ Čisticí jehlu (3) vsadit.

Vsazení trysek



- ▶ Plochou trysku (1) a rotační trysku (2) vsadit.

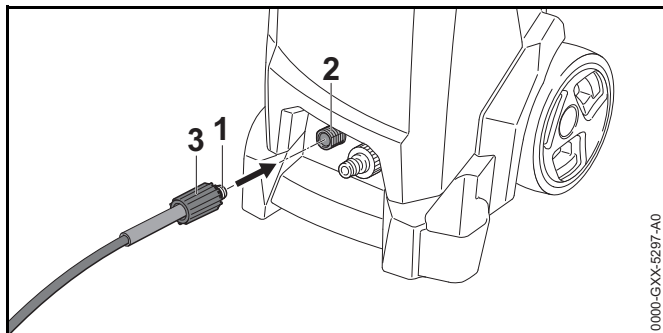
Montáž stříkací soupravy



- ▶ Stříkací soupravu (1) vsadit.

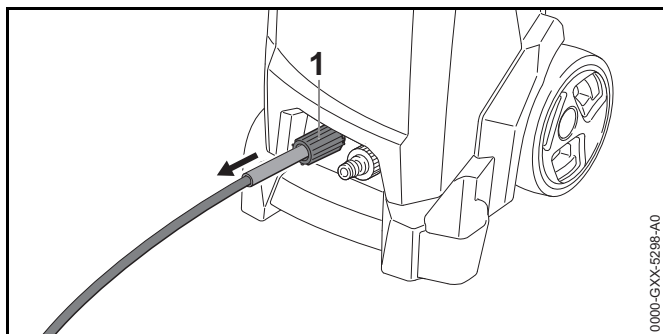
7.2 Montáž a demontáž vysokotlaké hadice

7.2.1 Montáž vysokotlaké hadice



- ▶ Spojku (1) vsunout do nátrubku (2).
- ▶ Přesuvnou matici (3) našroubovat na nátrubek (2).
- ▶ Pokud se spojka (1) nechá jen těžko vsunout do nátrubku: spojku (1) namazt tukem na armatury.
- ▶ Pokud se přesuvná matice (3) dá jen těžko našroubovat na nátrubek: přesuvnou matici (3) namazt tukem na armatury.

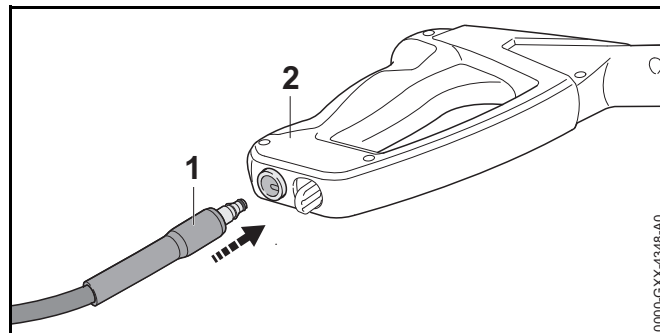
7.2.2 Demontáž vysokotlaké hadice



- ▶ Přesuvnou matici (1) odšroubovat.
- ▶ Vysokotlakou hadici vytáhnout.

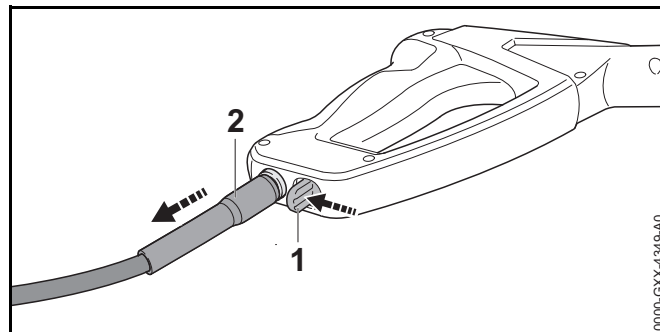
7.3 Montáž a demontáž stříkácí pistole

7.3.1 Montáž stříkácí pistole



- ▶ Nátrubek (1) vsunout do stříkácí pistole (2). Nátrubek (1) se slyšitelně zaaretuje.
- ▶ Pokud se dá nátrubek (1) jen těžce zasunout do stříkácí pistole (2): těsnění na nátrubku (1) namazat tukem na armatury.

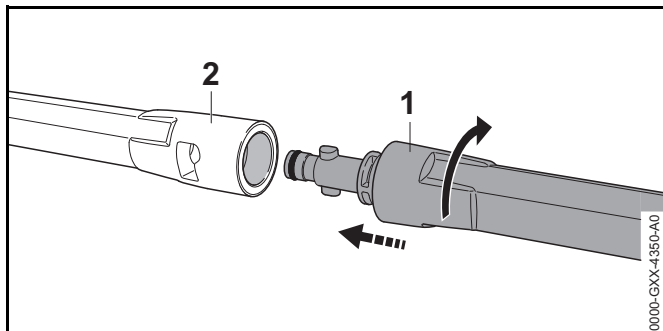
7.3.2 Demontáž stříkácí pistole



- ▶ Stisknout aretační páčku (1) a stisknutou ji držet.
- ▶ Nátrubek (2) vytáhnout.

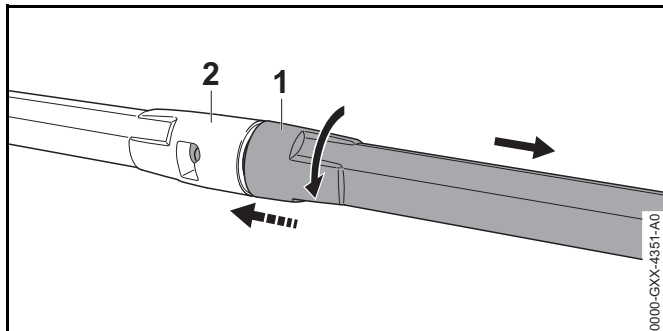
7.4 Montáž a demontáž stříkácí trubky

7.4.1 Montáž stříkácí trubky



- ▶ Stříkácí trubku (1) vsunout do stříkácí pistole (2).
- ▶ Stříkácí trubkou (1) tak dlouho otáčet, až se zaaretuje.
- ▶ Pokud se dá stříkácí trubka (1) jen těžce zasunout do stříkácí pistole (2): těsnění na stříkácí trubce (1) namazat tukem na armatury.

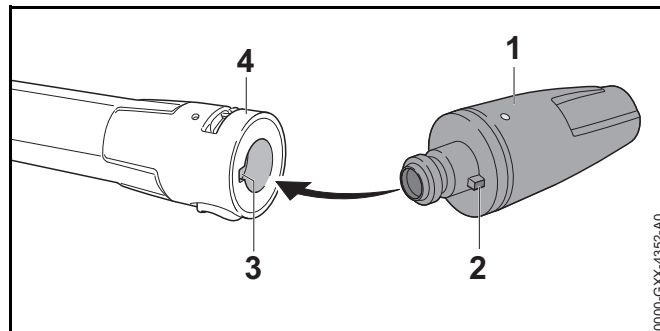
7.4.2 Demontáž stříkácí trubky



- ▶ Stříkácí trubku (1) a stříkácí pistoli (2) stlačit dohromady a až na doraz jimi otočit.
- ▶ Stříkácí trubku (1) a stříkácí pistoli (2) vzájemným odtážením rozpojit.

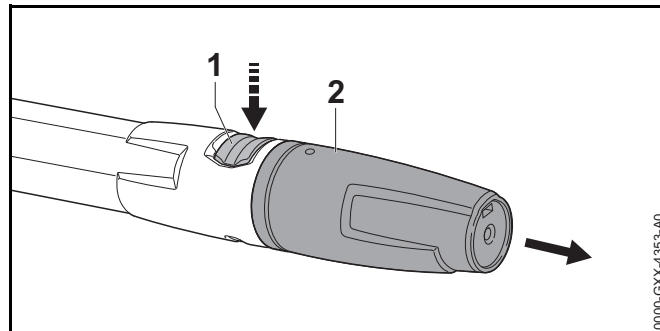
7.5 Montáž a demontáž trysky

7.5.1 Montáž trysky



- ▶ Pokud se bude montovat plochá tryska: trysku (1) vsadit tak, aby nos (2) lícoval s vybráním (3) stříkácí trubky (4).
- ▶ Trysku (1) vtlačit do stříkácí trubky (4). Tryska (1) se slyšitelně zaaretuje.
- ▶ Pokud se dá tryska (1) jen těžce zasunout do stříkácí trubky (4): těsnění na trysce (1) namazat tukem na armatury.

7.5.2 Demontáž trysky



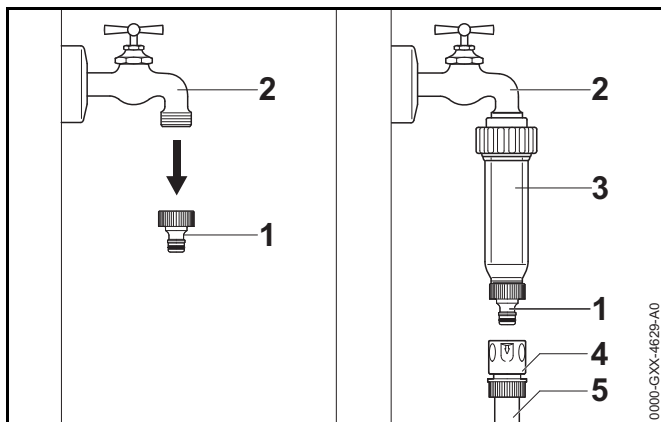
- ▶ Stisknout aretaci (1) a stisknutou ji držet.
- ▶ Trysku (2) vytáhnout.

8 Připojení na vodní zdroj

8.1 Připojení vodního filtru

Pokud bude vysokotlaký čistič provozován pískem obsahující vodou nebo vodou z cisteren, musí být mezi vodní kohoutek a vodní hadici připojen vodní filtr. Vodní filtr filtruje písek a nečistotu z vody a chrání tím konstrukční díly vysokotlakého čističe před znečištěním.

Vodní filtr může být v závislosti na trhu přiložen k vysokotlakému čističi.



- ▶ Nátrubek (1) odšroubovat od vodního kohoutku (2).
- ▶ Vodní filtr (3) našroubovat na vodní kohoutek (2) a rukou ho pevně utáhnout.
- ▶ Nátrubek (1) našroubovat na vodní filtr (3) a rukou ho pevně utáhnout.
- ▶ Hadicovou spojku (4) vodní hadice (5) nasunout na nátrubek (1).

8.2 Připojení vysokotlakého čističe na vodní síť

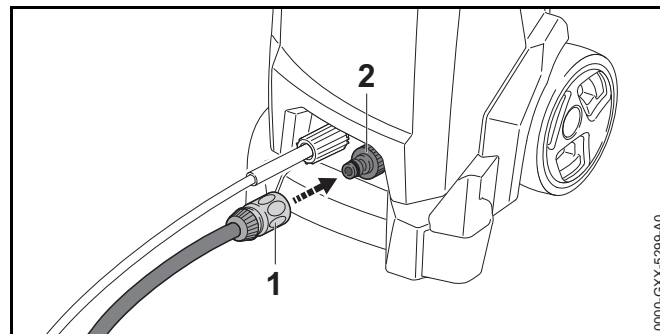
Připojení vodní hadice

Vodní hadice musí splňovat níže uvedené podmínky:

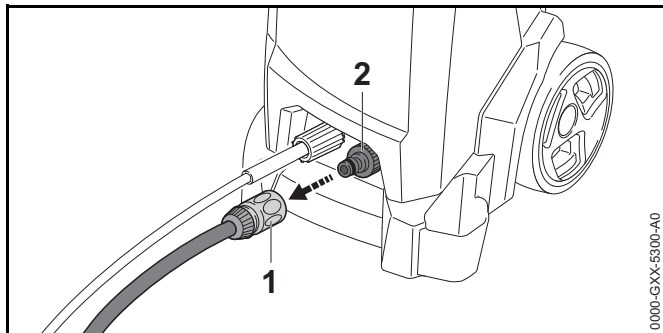
- Vodní hadice má průměr 1/2".

- Vodní hadice je dlouhá mezi 10 m a 25 m.

- ▶ Vodní hadici připojit na vodní kohoutek.
- ▶ Vodní kohoutek zcela otevřít a vodní hadici propláchnout vodou.
Písek a špína se vodou z vodní hadice vypláchnou. Vodní hadice se odvzdušní.
- ▶ Vodní kohoutek zavřít.



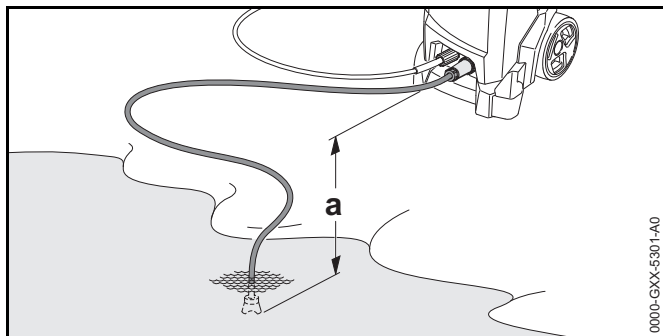
- ▶ Spojku (1) vsunout do nátrubku (2).
Spojka (1) se slyšitelně zaaretuje.
- ▶ Vodní kohoutek zcela otevřít.
- ▶ Pokud je stříkácí trubka namontována na stříkácí pistol: stříkácí trubku demontovat.
- ▶ Páčku stříkácí pistole tak dlouho tisknout, až ze stříkácí pistole vystupuje stejnoměrný vodní proud.
- ▶ Páčku stříkácí pistole pustit.
- ▶ Zablockování páčky stříkácí pistole.
- ▶ Namontovat trysku.


Vodní hadici stáhnout.

- ▶ Vodní kohoutek zavřít.
- ▶ K deblokaci spojky: kroužek (1) táhnout nebo jím otáčet a držet ho.
- ▶ Spojku stáhnout z nátrubku (2).

8.3 Připojení vysokotlakého čističe na jiný vodní zdroj

Vysokotlaký čistič může nasávat vodu z dešťových sudů, cisteren a z tekoucích nebo stojatých vod.



Aby bylo možné nasávat vodu, nesmí výškový rozdíl mezi vysokotlakým čističem a vodním zdrojem překročit maximální sací výšku (a),  19.1.

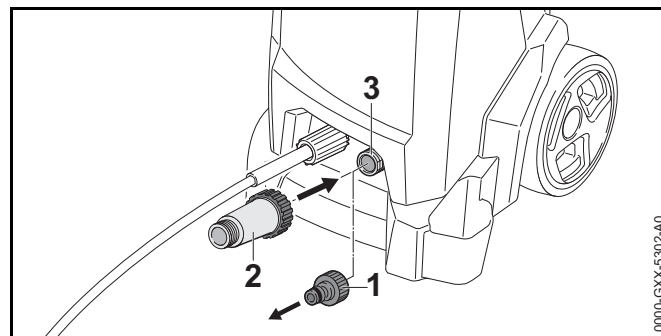
Je nutno použít vhodnou sací soupravu STIHL. K sací soupravě je přiložena vodní hadice se speciální spojkou.

V závislosti na trhu může být vhodná sací souprava STIHL součástí dodávky vysokotlakého čističe.

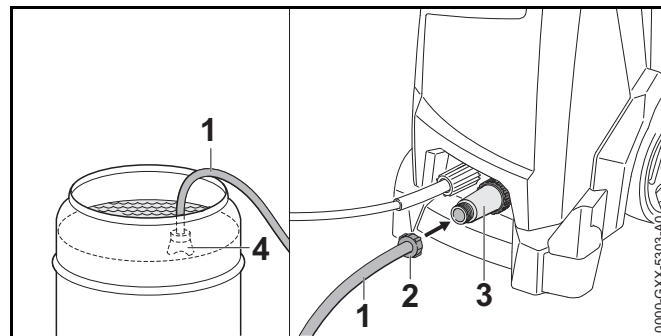
Připojení vodního filtru

Pokud je vysokotlaký čistič provozován s vodou z dešťových sudů, cisteren, z tekoucích nebo stojatých vod s obsahem písku, je nutno mezi vodní hadicí a vysokotlaký čistič připojit vodní filtr.

V závislosti na trhu může být vodní filtr součástí dodávky vysokotlakého čističe.



- ▶ Odšroubujte nátrubek (1).
- ▶ Vodní filtr (2) našroubujte na nátrubek (3) a rukou pevně utáhněte.

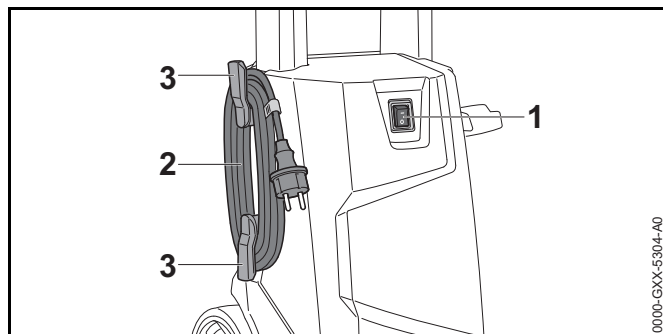
Připojení vodní hadice

- ▶ Vodní hadici (1) naplňte vodou tak, aby se ve vodní hadici nenacházel žádný vzduch.

- ▶ Spojku (2) našroubujte na připojovací nátrubek vodního filtru (3) a rukou pevně utáhněte.
- ▶ Odsávací zvon (4) zavěste do vodního zdroje tak, aby se odsávací zvon (4) nedotýkal dna.
- ▶ Pokud je na vysokotlaké hadici namontována stříkací pistole: odmontujte stříkací pistoli.
- ▶ Vysokotlakou hadicí je nutno držet směrem dolů.
- ▶ Vysokotlaký čistič nechejte zapnutý tak dlouho, až z vysokotlaké hadice začne vytékat rovnoměrný proud vody.
- ▶ Vypněte vysokotlaký čistič.
- ▶ Namontujte stříkací pistole na vysokotlakou hadici.
- ▶ Stiskněte páku stříkací pistole a držte stisknutou.
- ▶ Zapněte vysokotlaký čistič.

9 Elektrické připojení vysokotlakého čističe

9.1 Elektrické připojení vysokotlakého čističe

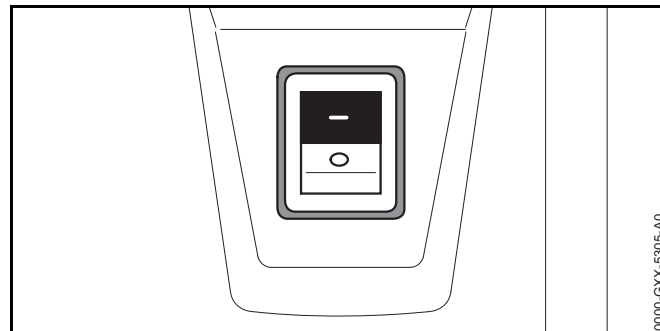


- ▶ Klopný spínač (1) nastavit do polohy **0**.
- ▶ Připojovací kabel (2) sejmout z držáků (3).
- ▶ Elektrickou vidlici připojovacího kabelu (2) zasunout do správně nainstalované zásuvky.

10 Zapínání a vypínání vysokotlakého čističe

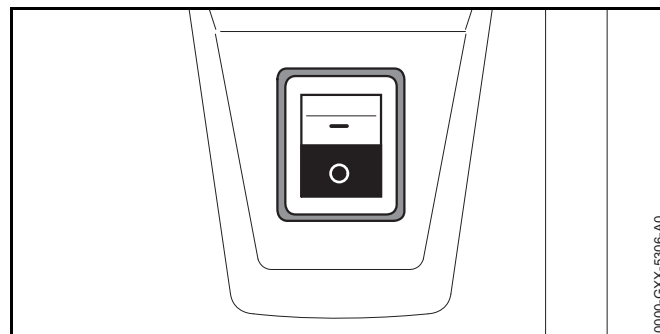
10.1 Zapnutí vysokotlakého čističe

Když se vysokotlaký čistič zapne, mohou se při nevhodných síťových poměrech se síťovou impedancí větší než 0,15 ohmů vyskytnout kolísání napětí. Tato kolísání napětí mohou negativně ovlivnit jiné připojené spotřebiče.



- ▶ Klopný spínač nastavit do polohy **I**.

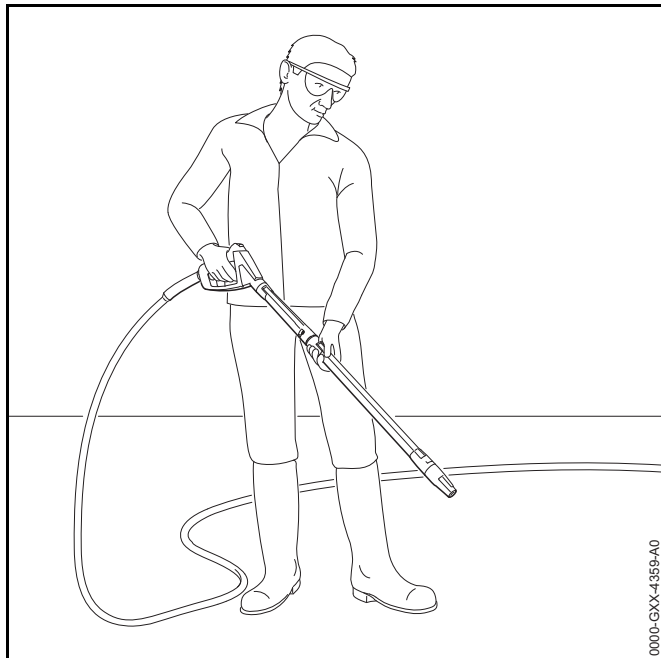
10.2 Vysokotlaký čistič vypnout.



- ▶ Klopný spínač nastavit do polohy **0**.

11 Práce s vysokotlakým čističem

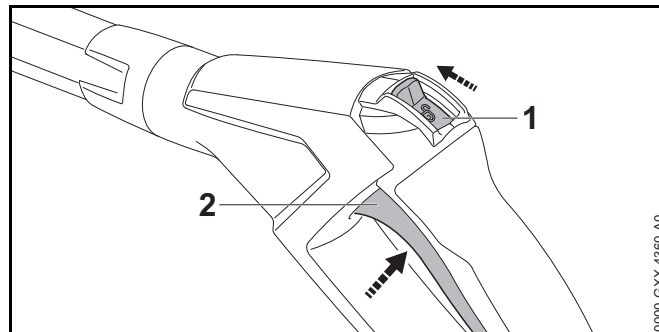
11.1 Jak držet a vést stříkací pistoli



- ▶ Stříkací pistoli držet pevně jednou rukou za rukojeť tak, aby palec obepínal rukojeť.
- ▶ Stříkací trubku druhou rukou pevně držet tak, aby palec obepínal stříkací trubku.
- ▶ Trysku nasměřovat k zemi.

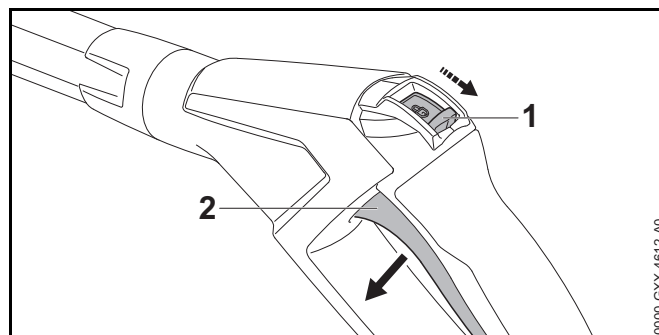
11.2 Stisknutí a zaaretování páčky stříkací pistole

Páčku stříkací pistole stisknout.



- ▶ Zarážkovou páčku (1) posunout do polohy ☞.
- ▶ Páčku (2) stisknout a stisknutou ji držet. Vysokotlaké čerpadlo se automaticky zapne a voda proudí z trysky.

Páčku stříkací pistole zablokovat.



- ▶ Páčku (2) pustit. Vysokotlaké čerpadlo se automaticky vypne a voda již přestane proudit z trysky. Vysokotlaký čistič je i nadále zapnutý.
- ▶ Zarážkovou páčku (1) posunout do polohy ☞.

11.3 Čištění

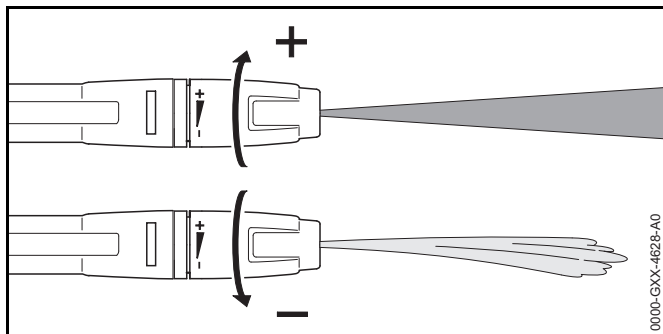
V závislosti na použití je možno pracovat s níže uvedenými tryskami:

- Plochá tryska: Plochá tryska je vhodná pro čištění velkých ploch.
- Rotační tryska: Rotační tryska je vhodná pro odstraňování tvrdošjinně ulpívajících nečistot.

S malým odstupem se může pracovat, když mají být odstraněny tvrdošjinné nečistoty.

S velkým odstupem se může pracovat, když mají být čištěny níže uvedené povrchy:

- lakované povrchy
- povrchy ze dřeva
- povrchy z pryže

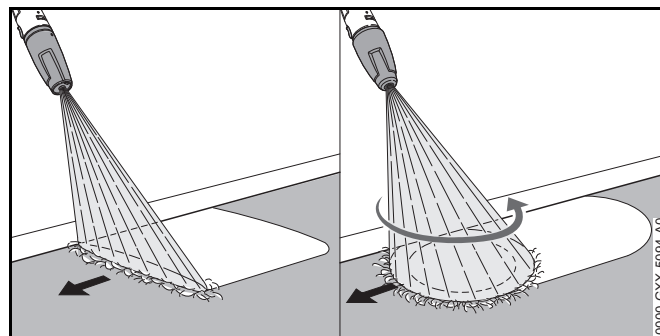


Plochá tryska může být seřizována.

Otočí-li se plochou tryskou směrem +, pracovní tlak stoupne.

Otočí-li se plochou tryskou směrem –, pracovní tlak klesne.

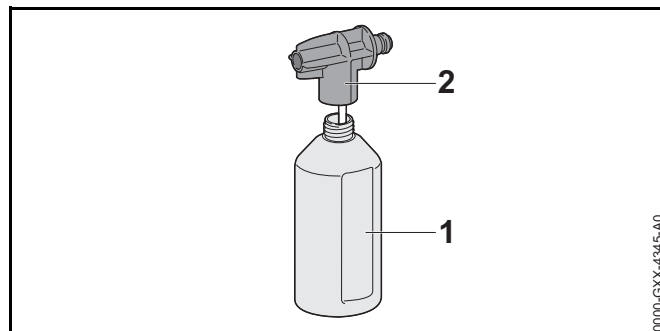
- ▶ Vodní proud před čištěním nasměrovat na nenápadné místo a přezkoušet, nebude-li povrch poškozen.
- ▶ Vzdálenost trysky k čištění určenému povrchu zvolit tak, aby k čištění určený povrch nebyl poškozen.
- ▶ Plochou trysku nastavit tak, aby k čištění určený povrch nebyl poškozen.



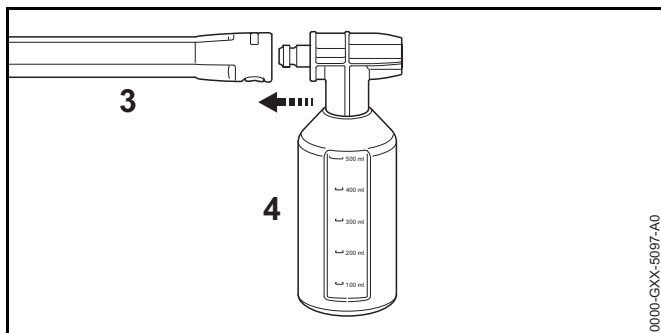
- ▶ Stříkací zařízení pohybovat stejnoměrně podél k čištění určeného povrchu.
- ▶ Pomalu a kontrolovaně kráčet vpřed.

11.4 Práce s čisticími prostředky

Čisticí prostředky mohou čisticí účinek vody zesílit. Musí se používat spoludodávaná stříkací souprava STIHL.



- ▶ Čisticí prostředek dávkovat a používat tak, jak je to popsáno v návodu k použití pro čisticí prostředek.
- ▶ Láhev (1) naplnit s maximálně 500 ml čisticího prostředku.
- ▶ Stříkací trysku (2) našroubovat na láhev (1) a rukou ji utáhnout.



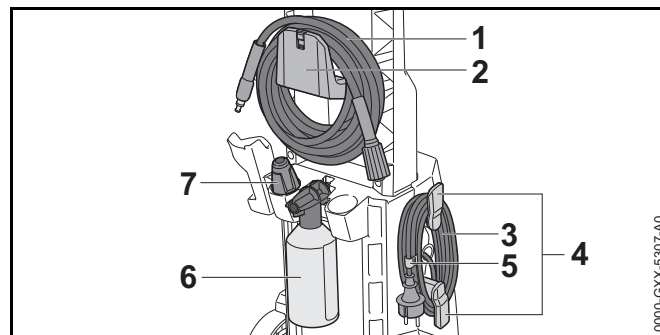
- ▶ Pokud je na stříkací trubku (3) namontovaná tryska: trysku demontovat.
- ▶ Stříkací soupravu (4) namontovat na stříkací trubku (3).
- ▶ Silně znečištěné povrchy před čištěním odmočit vodou.
- ▶ Páčku stříkací pistole stisknout a čisticí prostředek nastříkat na k čištění určený povrch.
- ▶ Čisticí prostředek aplikovat odspodu nahoru a nenechat ho zaschnout.
- ▶ Stříkací soupravu demontovat.
- ▶ Namontovat trysku.
- ▶ Povrch vyčistit.

12 Po skončení práce

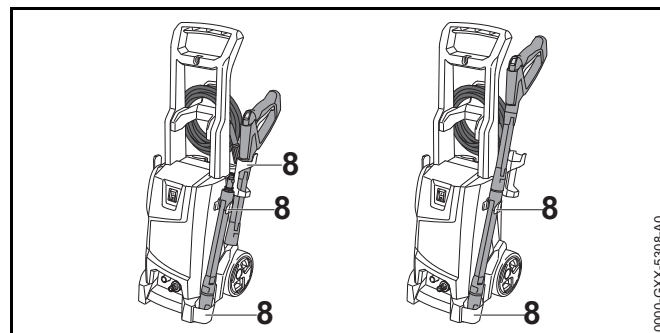
12.1 Po skončení práce

- ▶ Vysokotlaký čistič vypnout a síťovou vidlici vytáhnout ze zásuvky.
- ▶ Pokud je vysokotlaký čistič připojen na vodní síť: zavřít vodní kohoutek.
- ▶ Páčku stříkací pistole stisknout. Vodní tlak se odbourá.
- ▶ Zablokování páčky stříkací pistole.
- ▶ Vysokotlaký čistič odpojit od vodního zdroje.
- ▶ Vodní hadici demontovat.
- ▶ Vysokotlakou hadici demontovat a zbylou vodu z vysokotlaké hadice nechat vytéct.

- ▶ Trysku a stříkací trubku demontovat a vyčistit.
- ▶ Stříkací pistolí demontovat a zbylou vodu ze stříkací pistole nechat vytéct.
- ▶ Vysokotlaký čistič vyčistit.



- ▶ Vysokotlakou hadici (1) svinout a zavěsit ji na držák (2).
- ▶ Připojovací kabel (3) navinout na držák (4).
- ▶ Připojovací kabel (3) připevnit clipem (5).
- ▶ Stříkací soupravu (6) vsadit.
- ▶ Trysku (7) vsadit.



- ▶ Stříkací zařízení přechovávat v držácích (8) na vysokotlakém čističi.

12.2 Vysokotlaký čistič chránit mrazuvzdorným prostředkem.

Pokud nemůže být přepravován nebo skladován způsobem zajištěným proti mrazu, musí být vysokotlaký čistič chráněn mrazuvzdorným prostředkem na bázi glykolu. Mrazuvzdorný prostředek zabraňuje zmrznutí vody ve vysokotlakém čističi a poškození vysokotlakého čističe.

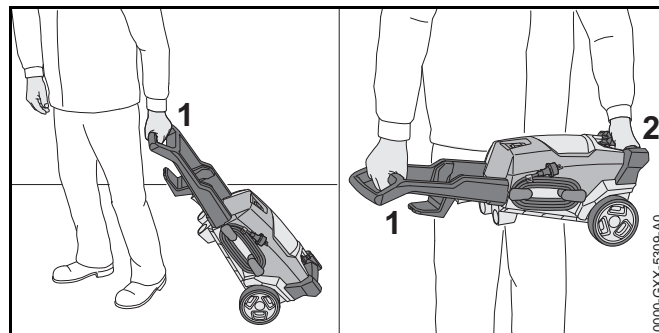
- ▶ Demontovat stříkáci trubku.
- ▶ Na vysokotlaký čistič namontovat co možná nejkratší vodní hadici. Čím kratší je vodní hadice, tím menší množství mrazuvzdorného prostředku je zapotřebí.
- ▶ Mrazuvzdorný prostředek namíchat tak, jak je to popsáno v návodu k použití mrazuvzdorného prostředku.
- ▶ Mrazuvzdorný prostředek nalít do čisté nádoby.
- ▶ Vodní hadici ponořit do nádoby s mrazuvzdorným prostředkem.
- ▶ Páčku stříkáci pistole stisknout a stisknutou ji držet.
- ▶ Vysokotlaký čistič zapnout.
- ▶ Páčku stříkáci pistole tak dlouho držet stisknutou, až ze stříkáci pistole vytéká stejnoměrný proud mrazuvzdorného prostředku a stříkáci pistoli nasměrovat do nádoby.
- ▶ Páčku stříkáci pistole několikrát za sebou stisknout a zase pustit.
- ▶ Vysokotlaký čistič vypnout a síťovou vidlici vytáhnout ze zásuvky.
- ▶ Stříkáci pistoli, vysokotlakou hadici a vodní hadici demontovat a mrazuvzdorný prostředek nechat téct do nádoby.
- ▶ Mrazuvzdorný prostředek předpisově a s ohledem na životní prostředí skladovat nebo zlikvidovat.

13 Přeprava

13.1 Přeprava vysokotlakého čističe

- ▶ Vysokotlaký čistič vypnout a síťovou vidlici vytáhnout ze zásuvky.

- ▶ Nádoby na čisticí prostředek vyprázdnit a zajistit tak, aby se nemohla převrátit, spadnout a nemohla se pohybovat.



- ▶ Pokud se bude vysokotlaký čistič táhnout: vysokotlaký čistič táhnout za madlo (1).
- ▶ Pokud se bude vysokotlaký čistič nosit: vysokotlaký čistič nosit za madlo (1) a za přepravní držadlo (2).
- ▶ Pokud se bude vysokotlaký čistič přepravovat ve vozidle, zajistit, aby byly splněny níže uvedené podmínky:
 - Vysokotlaký čistič stojí vzpřímeně nebo leží na zadní straně.
 - Vysokotlaký čistič je zajištěn upínacími pásy, řemeny nebo sítí a nemůže se převrátit a nemůže se pohnout.
 - Pokud nemůže být vysokotlaký čistič přepravován v proti mrazu zajištěném stavu: vysokotlaký čistič chránit mrazuvzdorným prostředkem.

14 Skladování

14.1 Skladování vysokotlakého čističe

- ▶ Vysokotlaký čistič vypnout a síťovou vidlici vytáhnout ze zásuvky.
- ▶ Vysokotlaký čistič skladovat tak, aby byly splněny níže uvedené podmínky:
 - Vysokotlaký čistič je mimo dosah dětí.
 - Vysokotlaký čistič je čistý a suchý.
 - Vysokotlaký čistič je v uzavřeném prostoru.

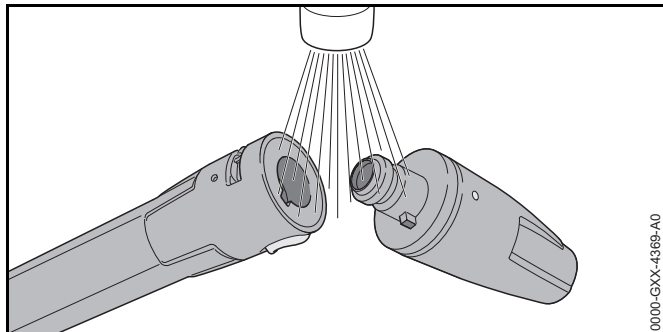
- Vysokotlaký čistič se nachází v tepelném pásmu nad 0 °C.
- Pokud nemůže být vysokotlaký čistič skladován v proti mrazu zajištěném stavu: vysokotlaký čistič chránit mrazuvzdorným prostředkem.

15 Čištění

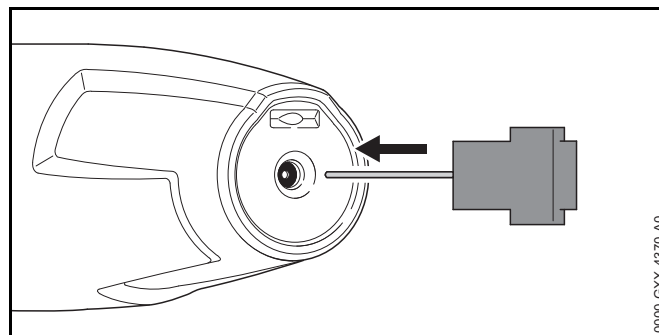
15.1 Čištění vysokotlakého čističe a příslušenství

- ▶ Vysokotlaký čistič vypnout a síťovou vidlici vytáhnout ze zásuvky.
- ▶ Vysokotlaký čistič, vysokotlakou hadici, stříkáci pistoli a příslušenství čistit vlhkým hadrem.
- ▶ Nátrubky a spojky na vysokotlakém čističi, vysokotlaké hadici a na stříkáci pistoli čistit vlhkým hadrem.

15.2 Čištění trysky a stříkáci trubky

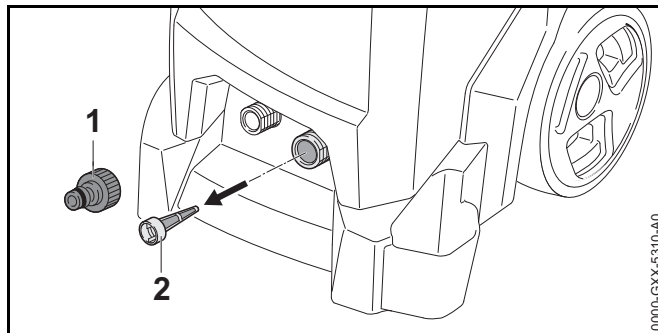


- ▶ Trysku a stříkáci trubku vypláchnout pod tekoucí vodou a hadrem je osušit.



- ▶ Pokud je tryska ucpaná: trysku vyčistit jehlou na čištění.

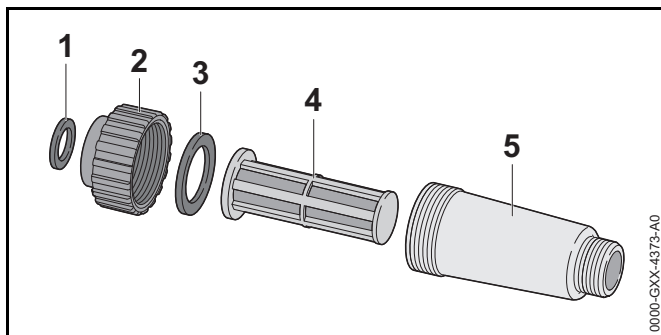
15.3 Čištění sítka přívodní vody



- ▶ Nátrubek (1) vodní přípojky demontovat.
- ▶ Sítko přívodní vody (2) stáhnout z vodní přípojky.
- ▶ Sítko přívodní vody (2) vypláchnout pod tekoucí vodou.
- ▶ Sítko přívodní vody (2) vsadit do vodní přípojky.
- ▶ Nátrubek (1) našroubovat a rukou utáhnout.

15.4 Čištění vodního filtru

Vodní filtr musí být k čištění rozmontován.



- ▶ Těsnění (1) vyjmout z uzávěru (2).
- ▶ Uzávěr (2) odšroubovat ze skříně filtru (5).
- ▶ Těsnění (3) vyjmout z uzávěru (2).
- ▶ Filtr (4) vyjmout ze skříně filtru (5).
- ▶ Těsnění (1 a 3), uzávěr (2) a filtr (4) vypláchnout pod tekoucí vodou.
- ▶ Těsnění (1 a 3) namazat tukem na armatury.
- ▶ Vodní filtr opět smontovat.

- ▶ Pokud jsou vysokotlaký čistič nebo příslušenství poškozeny: vysokotlaký čistič nebo příslušenství nepoužívat a vyhledat odborného prodejce výrobků STIHL.

16 Údržba

16.1 Časové intervaly pro údržbu

Časové intervaly pro údržbu jsou závislé na okolních podmínkách a na pracovních podmínkách. STIHL doporučuje níže uvedené časové intervaly pro údržbu:

Měsíčně

- ▶ Čištění sítka přírodní vody.







17 Oprava

17.1 Oprava vysokotlakého čističe

Uživatel nemůže vysokotlaký čistič a příslušenství opravovat sám.

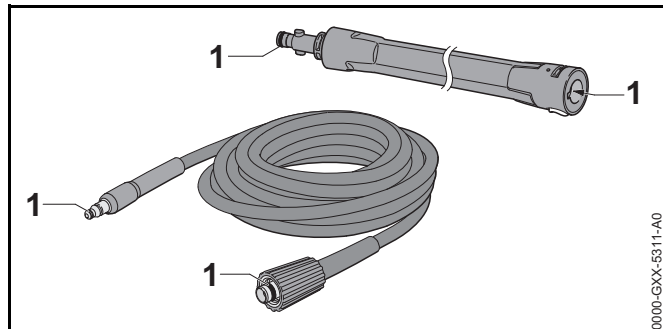
18 Odstranění poruch

18.1 Odstranění poruch vysokotlakého čističe

Porucha	Příčina	Odstranění závady
Vysokotlaký čistič nenaběhne, i když je páka stříkací pistole stisknutá.	Elektrická vidlice připojovacího kabelu nebo prodlužovacího kabelu není zastrčená.	► Zastrčte elektrickou vidlici připojovacího kabelu nebo prodlužovacího kabelu.
	Jistič vedení (jištění) nebo ochranný spínač FI se vypnul. Elektrický obvod je elektricky přetížený nebo defektní.	► Zjistěte a odstraňte příčinu vypnutí. Vložte jistič vedení (jištění) nebo ochranný spínač FI. ► Vypněte další elektrické spotřebiče zapojené ve stejném elektrickém obvodu.
	Zásuvka je málo zajištěna.	► Zasuňte zástrčku připojovacího kabelu do správně zajištěné zásuvky,  19.1.
	Prodlužovací kabel má špatný průřez.	► Použijte prodlužovací kabel s dostatečným průřezem,  19.2
	Prodlužovací kabel je příliš dlouhý.	► Použijte prodlužovací kabel se správnou délkou,  19.2
	Elektromotor je příliš horký.	► Vysokotlaký čistič nechte 5 minut ochladit. ► Vyčistěte trysku.
Vysokotlaký čistič se při zapnutí nerozbehne. Elektromotor bručí.	Síťové napětí je příliš nízké.	► Stiskněte páku stříkací pistole a držte ji stisknutou a zapněte vysokotlaký čistič. ► Vypněte další elektrické spotřebiče zapojené ve stejném elektrickém obvodu.
	Prodlužovací kabel má špatný průřez.	► Použijte prodlužovací kabel s dostatečným průřezem,  19.2
	Prodlužovací kabel je příliš dlouhý.	► Použijte prodlužovací kabel se správnou délkou,  19.2
Vysokotlaký čistič se za provozu vypíná.	Elektrická vidlice připojovacího kabelu nebo prodlužovacího kabelu byla vytažena ze zásuvky.	► Zastrčte elektrickou vidlici připojovacího kabelu nebo prodlužovacího kabelu.
	Jistič vedení (jištění) nebo ochranný spínač FI se vypnul. Elektrický obvod je elektricky přetížený nebo defektní.	► Zjistěte a odstraňte příčinu vypnutí. Vložte jistič vedení (jištění) nebo ochranný spínač FI. ► Vypněte další elektrické spotřebiče zapojené ve stejném elektrickém obvodu.
	Zásuvka je málo zajištěna.	► Zasuňte zástrčku připojovacího kabelu do správně zajištěné zásuvky,  19.1.

Porucha	Příčina	Odstranění závady
	Elektromotor je příliš horký.	<ul style="list-style-type: none"> ▶ Vysokotlaký čistič nechejte 5 minut ochladit. ▶ Vyčistěte trysku.
Vysokotlaká pumpa se opakovaně zapíná a vypíná, aniž by se stačila páka stříkací pistole.	Vysokotlaké čerpadlo, vysokotlaká hadice nebo stříkací zařízení jsou netěsné.	▶ Nechte vysokotlaký čistič zkontrolovat odborným prodejcem STIHL.
Pracovní tlak kolísá nebo opadává.	Je zde nedostatek vody.	<ul style="list-style-type: none"> ▶ Zcela otevřete vodovodní kohoutek. ▶ Zajistěte, abyste k dispozici bylo dostatečné množství vody.
	Tryska je ucpaná.	▶ Vyčistěte trysku.
	Filtrační sítko přívodní vody nebo vodní filtr je zanešený.	▶ Čištění sítka pro přívodní vodu a vodního filtru.
	Vysokotlaké čerpadlo, vysokotlaká hadice nebo stříkací zařízení jsou netěsné nebo defektní.	▶ Nechte vysokotlaký čistič zkontrolovat odborným prodejcem STIHL.
Proud vody má změněnou formu.	Tryska je ucpaná.	▶ Vyčistěte trysku.
	Tryska je opotřebovaná.	▶ Vyměňte trysku.
Dodatečný čisticí prostředek se nenasává.	Láhev je prázdná.	▶ Láhev naplňte čisticím prostředkem.
	Tryska stříkací soupravy je ucpaná.	▶ Vyčistěte trysku stříkací soupravy.
Přípoje na vysokotlaký čistič, vysokotlakou hadici, stříkací pistoli nebo stříkací trubku je těžké mezi sebou propojit.	Těsnění přípojí nejsou namazaná.	▶ Namažte těsnění. 📖 18.2

18.2 Mazání těsnění



- Těsnění (1) namazat tukem na armatury.

19 Technická data

19.1 Vysokotlaký čistič STIHL RE 100

- Jištění(charakteristika "C" nebo "K"): 10 A
- Příkon: 1,7 kW
- Kategorie elektrické ochrany: I
- Druh elektrické ochrany: IPX5 (ochrana proti postříkavému proudu vody ze všech směrů)
- Pracovní tlak (p): 11 MPa (110 barů)
- Maximálně přípustný tlak (p max.)12 Mpa (120 barů)
- Maximální tlak přivodní vody (p in max.)1 MPa (10 barů)
- Maximální průtok vody (Q min): 7,3 l/min (440 l/h)
- Maximální výška sání: 0,5 m
- Maximální teplota vody v tlakovém režimu (t v max): 40°C
- Maximální teplota vody v sacím režimu: 20°C
- Rozměry
 - Délka: 301 mm
 - Šířka: 317 mm
 - Výška: 857 mm

- Délka vysokotlaké hadice: 6 m
- Hmotnost (m) s namontovaným příslušenstvím: 16,6 kg

19.2 Prodlužovací kabely

Pokud se používá prodlužovací kabel, musí mít ochranný vodič a jeho žíly musí mít v závislosti na napětí a na délce prodlužovacího kabelu nejméně níže uvedené průřezy:

220 V až 240 V

- délka kabelu do 20 m: AWG 15 / 1,5 mm²
- délka kabelu 20 m až 50 m: AWG 13 / 2,5 mm²

100 V až 127 V

- délka kabelu do 10 m: AWG 14 / 2,0 mm²
- délka kabelu 10 m až 30 m: AWG 12 / 3,5 mm²

19.3 Akustické a vibrační hodnoty

- Hladina akustického tlaku L_{pA} měřená podle EN 60335-2-79: 67 dB(A). Hodnota K pro hladinu akustického tlaku je 2 dB(A).
- Hladina akustického výkonu L_{WA} měřená podle EN 60335-2-79: 81 dB(A). Hodnota K pro hladinu akustického výkonu je 2 dB(A).
- Vibrační hodnota a_h měřená podle EN 60335-2-79, stříkací pistole: $\leq 2,5 \text{ m/s}^2$. Hodnota K pro vibrační hodnotu je 2 m/s².

Údaje ke splnění požadavků podle směrnice pro zaměstnavatele 2002/44/ES o vibracích viz www.stihl.com/vib.

19.4 REACH

REACH je názvem ustanovení EG o registraci, klasifikaci a povolení chemikálií.

Informace ohledně splnění ustanovení REACH se nacházejí pod www.stihl.com/reach.

20 Náhradní díly a příslušenství

20.1 Náhradní díly a příslušenství

STIHL® Tyto symboly označují originální náhradní díly STIHL a originální příslušenství STIHL.

STIHL doporučuje používat originální náhradní díly STIHL a originální příslušenství STIHL.

Originální náhradní díly STIHL a originální příslušenství STIHL jsou k dostání v odborných prodejnách STIHL.

21 Likvidace

21.1 Likvidace vysokotlakého čističe

Informace týkající se likvidace jsou k dostání u odborného prodejce výrobků STIHL.

- ▶ Vysokotlaký čistič, vysokotlakou hadici, trysky, příslušenství a balení zlikvidovat předpisově a s ohledem na životní prostředí.

22 Prohlášení o konformitě EU

22.1 Vysokotlaký čistič STIHL RE 100

ANDREAS STIHL AG & Co. KG
Badstraße 115
D-71336 Waiblingen
Německo

prohlašuje ve vlastní zodpovědnosti, že

- druh konstrukce: vysokotlaký čistič
- výrobní značka: STIHL
- typ: RE 100

- sériová identifikace: 4950

odpovídá patřičným předpisům ve znění směrnic 2011/65/EU, 2006/42/EG, 2014/30/EU a je vyvinuta a vyrobena podle vždy k datu výroby platných verzí následujících norem: EN 55014-1, EN 55014-2, EN 60335-1, EN 60335-2-79, EN 61000-3-2, EN 61000-3-11.

Ke zjištění naměřené a zaručené hladiny akustického výkonu bylo postupováno dle směrnice 2000/14/EG, příloha V, za aplikace normy ISO 3744.

- Naměřená hladina akustického výkonu: 81 dB(A).
- Zaručená hladina akustického výkonu: 83 dB(A).

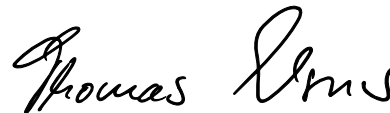
Technické podklady jsou uloženy u "Produktzulassung" (homologace) firmy ANDREAS STIHL AG & Co. KG.

Rok výroby, země výroby a výrobní číslo jsou uvedeny na vysokotlakém čističi.

Waiblingen, 11.07.2017

ANDREAS STIHL AG & Co. KG

v zast.



Thomas Elsner, vedoucí managementu výrobků a služeb

23 Adresy

23.1 Hlavní sídlo firmy STIHL

ANDREAS STIHL AG & Co. KG
Postfach 1771
D-71307 Waiblingen

23.2 Distribuční společnosti STIHL

NĚMECKO

STIHL Vertriebszentrale AG & Co. KG
Robert-Bosch-Straße 13
64807 Dieburg
Telefon: +49 6071 3055358

RAKOUSKO

STIHL Ges.m.b.H.
Fachmarktstraße 7
2334 Vösendorf
Telefon: +43 1 86596370

ŠVÝCARSKO

STIHL Vertriebs AG
Isenrietstraße 4
8617 Mönchaltorf
Telefon: +41 44 9493030

ČESKÁ REPUBLIKA

Andreas STIHL, spol. s r.o.
Chrlická 753
664 42 Modřice

23.3 Dovožci firmy STIHL

BOSNA-HERCEGOVINA

UNIKOMERC d. o. o.
Bišće polje bb
88000 Mostar
Telefon: +387 36 352560
Fax: +387 36 350536

CHORVATSKO

UNIKOMERC – UVOZ d.o.o.
Sjedište:
Amruševa 10, 10000 Zagreb
Prodaja:
Ulica Kneza Ljudevita Posavskog 56, 10410 Velika Gorica
Telefon: +385 1 6370010

Fax: +385 1 6221569

TURECKO

SADAL TARIM MAKİNALARI DIŞ TİCARET A.Ş.
Alsancak Sokak, No:10 I-6 Özel Parsel
34956 Tuzla, İstanbul
Telefon: +90 216 394 00 40
Fax: +90 216 394 00 44

0458-616-1021-A

tschechisch



www.stihl.com



0458-616-1021-A