

**STIHL**®

# STIHL RE 110, 120

Návod k použití





## Obsah

<b>1 Úvod</b> .....	<b>2</b>	7.5 Montáž a demontáž stříkací trubky .....	19
<b>2 Informace k tomuto návodu k použití</b> .....	<b>2</b>	7.6 Montáž a demontáž trysky .....	20
2.1 Platné dokumenty .....	2	<b>8 Připojení na vodní zdroj</b> .....	<b>20</b>
2.2 Označení varovných odkazů v textu .....	3	8.1 Připojení vodního filtru .....	20
2.3 Symboly v textu .....	3	8.2 Připojení vysokotlakého čističe k vodovodní síti .....	20
<b>3 Přehled</b> .....	<b>3</b>	8.3 Připojení vysokotlakého čističe na jiný vodní zdroj .....	21
3.1 Vysokotlaký čistič .....	3	<b>9 Elektrické připojení vysokotlakého čističe</b> .....	<b>22</b>
3.2 Stříkací zařízení .....	4	9.1 Elektrické připojení vysokotlakého čističe .....	22
3.3 Symboly .....	5	<b>10 Zapínání a vypínání vysokotlakého čističe</b> .....	<b>23</b>
<b>4 Bezpečnostní pokyny</b> .....	<b>5</b>	10.1 Zapnutí vysokotlakého čističe .....	23
4.1 Varovné symboly .....	5	10.2 Vypnutí vysokotlakého čističe .....	23
4.2 Řádné používání .....	6	<b>11 Práce s vysokotlakým čističem</b> .....	<b>24</b>
4.3 Požadavky na uživatele .....	6	11.1 Jak držet a vést stříkací pistoli .....	24
4.4 Oblečení a vybavení .....	7	11.2 Stisknutí a zaaretování páčky stříkací pistole .....	24
4.5 Pracovní pásmo a okolí .....	7	11.3 Čištění .....	25
4.6 Bezpečnosti odpovídající stav .....	8	11.4 Práce s čisticími prostředky .....	25
4.7 Pracovní postup .....	8	<b>12 Po skončení práce</b> .....	<b>26</b>
4.8 Čisticí prostředky .....	11	12.1 Po skončení práce .....	26
4.9 Připojení vody .....	11	12.2 Vysokotlaký čistič chránit mrazuvzdorným prostředkem .....	28
4.10 Elektrické připojení .....	12	<b>13 Přeprava</b> .....	<b>28</b>
4.11 Přeprava .....	13	13.1 Přeprava vysokotlakého čističe .....	28
4.12 Skladování .....	13	<b>14 Skladování</b> .....	<b>28</b>
4.13 Čištění, údržba, opravy .....	14	14.1 Skaldování vysokotlakého čističe .....	28
<b>5 Bezpečnostní pokyny – příslušenství</b> .....	<b>14</b>	<b>15 Čištění</b> .....	<b>29</b>
5.1 Prodlužovací trubka, plošný čistič, souprava na čištění trubek, zalomená stříkací trubka a zalomená tryska .....	14	15.1 Čištění vysokotlakého čističe a příslušenství .....	29
<b>6 Příprava vysokotlakého čističe k práci</b> .....	<b>16</b>	15.2 Čištění trysky a stříkací trubky .....	29
6.1 Příprava vysokotlakého čističe k použití .....	16	15.3 Čištění sítky pro přívodní vodu .....	29
<b>7 Smontování vysokotlakého čističe</b> .....	<b>16</b>	15.4 Čištění vodního filtru .....	29
7.1 Sestavení vysokotlakého čističe .....	16	<b>16 Údržba</b> .....	<b>30</b>
7.2 Vytažení a zasunutí rukojeti .....	17	16.1 Časové intervaly pro údržbu .....	30
7.3 Montáž a demontáž vysokotlaké hadice .....	18	<b>17 Oprava</b> .....	<b>30</b>
7.4 Montáž a demontáž stříkací pistole .....	18		



Tento návod k použití je chráněn autorským zákonem. Veškerá práva zůstávají vyhrazena, zejména právo reprodukce, překladu a zpracování elektronickými systémy.

17.1 Oprava vysokotlakého čističe .....	30
<b>18 Odstranění poruch .....</b>	<b>31</b>
18.1 Odstranění poruch vysokotlakého čističe .....	31
18.2 Namazání těsnění .....	33
<b>19 Technická data .....</b>	<b>33</b>
19.1 Vysokotlaký čistič STIHL RE 110 .....	33
19.2 Vysokotlaký čistič STIHL RE 120 .....	34
19.3 Prodlužovací kabely .....	35
19.4 Akustické a vibrační hodnoty RE 110 .....	35
19.5 Akustické a vibrační hodnoty RE 120 .....	35
19.6 REACH .....	36
<b>20 Náhradní díly a příslušenství .....</b>	<b>36</b>
20.1 Náhradní díly a příslušenství .....	36
<b>21 Likvidace .....</b>	<b>36</b>
21.1 Likvidace vysokotlakého čističe .....	36
<b>22 Prohlášení o konformitě EU .....</b>	<b>36</b>
22.1 Vysokotlaké čističe STIHL RE 110, 120 .....	36
<b>23 Adresy .....</b>	<b>37</b>
23.1 Hlavní sídlo firmy STIHL .....	37
23.2 Distribuční společnosti STIHL .....	37
23.3 Dovožci firmy STIHL .....	37

## 1 Úvod

Vážená zákaznice, vážený zákazníku,

těší nás, že jste se rozhodli pro firmu STIHL. Vyvíjíme a vyrábíme naše výrobky ve špičkové kvalitě odpovídající potřebám našich zákazníků. Tím vznikají výrobky s vysokým stupněm spolehlivosti i při extrémním namáhání.

STIHL je zárukou špičkové kvality také v servisních službách. Náš odborný prodej zajišťuje kompetentní poradenství a instruktáž jakož i obsáhlý technický suport.

Děkujeme Vám za Vaši důvěru a přeje mnoho spokojenosti s Vaším výrobkem STIHL.



Dr. Nikolas Stihl

**DŮLEŽITÉ! PŘED POUŽITÍM SI NÁVOD PŘEČÍST A ULOŽIT PRO DALŠÍ POTŘEBU.**

## 2 Informace k tomuto návodu k použití

### 2.1 Platné dokumenty

Platí lokální bezpečnostní předpisy.

- ▶ Navíc k tomuto návodu k použití si přečíst, porozumět jim a uložit pro další potřebu níže uvedené dokumenty:
  - návod k použití a obal používaného příslušenství
  - návod k použití a obal používaného čisticího prostředku

## 2.2 Označení varovných odkazů v textu

### ! NEBEZPEČÍ

Odkaz upozorňuje na nebezpečí, která vedou k těžkým úrazům či úmrtí.

- Uvedená opatření mohou zabránit těžkým úrazům či úmrtí.

### ! VAROVÁNÍ

Odkaz upozorňuje na nebezpečí, která mohou vést k těžkým úrazům či úmrtí.

- Uvedená opatření mohou zabránit těžkým úrazům či úmrtí.

### UPOZORNĚNÍ

Odkaz upozorňuje na nebezpečí, která mohou vést k věcným škodám.

- Uvedená opatření mohou zabránit věcným škodám.

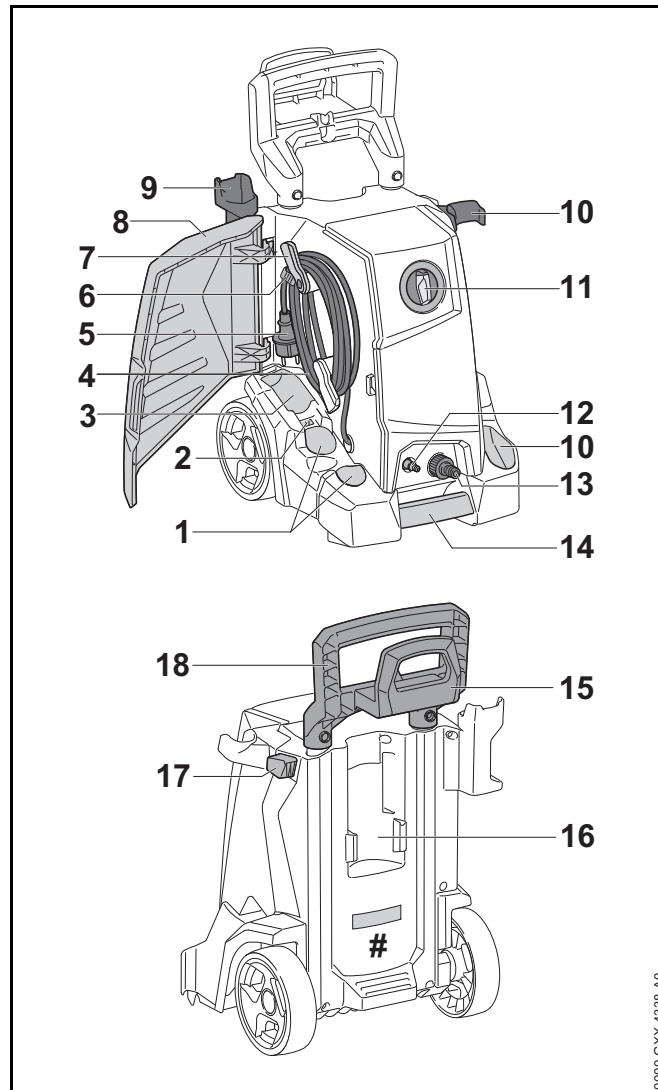
## 2.3 Symboly v textu



Tento symbol odkazuje na kapitolu v tomto návodu k použití.

## 3 Přehled

### 3.1 Vysokotlaký čistič



**1 Příhrádky**

Příhrádky slouží k uchovávání dodaných trysek.

**2 Držák**

Držák slouží k uchovávání čistící jehly.

**3 Příhrádka**

Příhrádka slouží k uchovávání dalších trysek z příslušenství pro vysokotlaké čističe.

**4 Připojovací kabel**

Připojovací kabel spojuje vysokotlaký čistič se síťovou zástrčkou.

**5 Elektrická vidlice**

Elektrická vidlice spojuje připojovací kabel se zásuvkou.

**6 Klip**

Klip přidržuje elektrickou vidlici na navinutém připojovacím kabelu.

**7 Držák**

Držák slouží k odebrání a uchovávání připojovacího kabelu a je otočný.

**8 Klapka**

Klapka zakrývá trysky, připojovací kabel a čistící jehlu.

**9 Držák**

Držák slouží k uchovávání stříkací pistole.

**10 Držák**

Držák slouží k uchovávání stříkacího zařízení.

**11 Otočný spínač**

Otočný spínač slouží k zapnutí a vypnutí vysokotlakého čističe.

**12 Nátrubek**

Nátrubek slouží k připojení vysokotlaké hadice.

**13 Nátrubek**

Nátrubek slouží k připojení vodní hadice.

**14 Přepravní držadlo**

Přepravní držadlo slouží k přenášení vysokotlakého čističe.

**15 Držák**

Držák slouží k uchovávání vysokotlaké hadice.

**16 Držák**

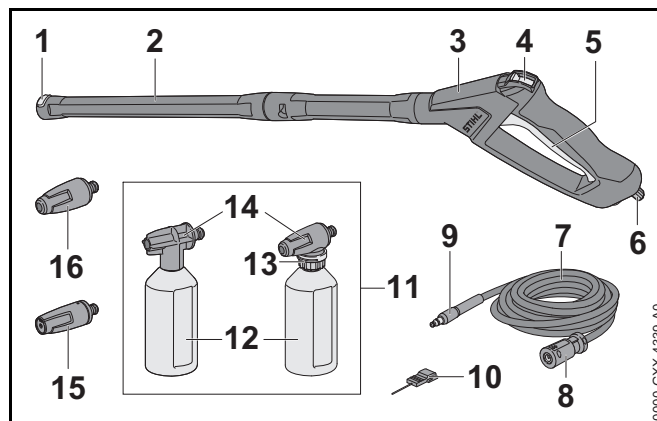
Držák slouží k uchovávání stříkací soupravy.

**17 Pojistné tlačítko**

Pojistné tlačítko blokuje přestavování délky rukojeti.

**18 Rukojeť**

Rukojeť slouží k přenášení a pohybování s vysokotlakým čističem.

**# Výkonový štítek s výrobním číslem****3.2 Stříkací zařízení****1 Aretace**

Aretace udržuje trysky ve stříkací trubce.

**2 Stříkací trubka**

Stříkací trubka spojuje stříkací pistoli s tryskou.

**3 Stříkací pistole**

Stříkací pistole slouží k podpoře a vedení stříkacího zařízení.

**4 Zarážková páčka**

Zarážková páčka odjišťuje páčku.

**5 Páčka**

Páčka otevírá a zavírá ventil stříkací pistole. Páčka spouští a zastavuje vodní proud.

**6 Aretační páčka**

Aretační páčka udržuje nátrubek ve stříkací pistoli.

**7 Vysokotlaká hadice**

Vysokotlaká hadice vede vodu z vysokotlakého čerpadla ke stříkací pistoli.

**8 Spojka**

Spojka spojuje vysokotlakou hadici s vysokotlakým čerpadlem.

**9 Nátrubek**

Nátrubek spojuje vysokotlakou hadici se stříkací pistolí.

**10 Čisticí jehla**

Čisticí jehla slouží k čištění trysek.

**11 Stříkací souprava**

Stříkací souprava slouží k čištění s čisticím prostředkem.

**12 Láhev**

Láhev obsahuje čisticí prostředek.

**13 Stavěcí kroužek (pouze RE 120)**

Stavěcí kroužek dávkuje čisticí prostředek.

**14 Stříkací tryska**

Stříkací tryska přiměšuje do vody čisticí prostředek.

**15 Plochá tryska**

Plochá tryska vytváří plochý vodní proud.

**16 Rotační tryska**

Rotační tryska vytváří tvrdý, rotující vodní proud.

**3.3 Symboly**

Na vysokotlakém čističi, stříkacím zařízení a stříkací soupravě se mohou nacházet symboly s následujícím významem:



Zarážková páčka deblokuje v této poloze páčku.



Zarážková páčka blokuje v této poloze páčku.



Stříkací soupravu zajistit tak, aby se nemohla převrátit a nemohla se pohnout.



Výrobek nelikvidovat s domácím odpadem.



LWA

Zaručená hladina akustického výkonu podle směrnice 2000/14/EG v dB(A) za účelem porovnatelnosti akustických emisí výrobků.



Tyto symboly označují originální náhradní díly STIHL a originální příslušenství STIHL.

**4 Bezpečnostní pokyny****4.1 Varovné symboly**

Varovné symboly na vysokotlakém čističi mají následující význam:



Dbát na bezpečnostní odkazy a na jejich opatření.



Tento návod k použití je třeba si přečíst, porozumět mu a uložit ho pro další potřebu.



Nosit ochranné brýle.



Vodní proud nikdy nesměrovat na osoby nebo zvířata.



Vodní proud nesměrovat na elektrická zařízení, elektrické přípojky, zásuvky a elektrický proud vodící kabely.



Vodní proud nesměrovat na elektropřístroje a na vysokotlaký čistič.



Pokud je přípojovací kabel nebo prodlužovací kabel poškozen: vytáhnout elektrickou vidlici ze zásuvky.



Vysokotlaký čistič nikdy nepřipojovat přímo na síť pitné vody.



Vysokotlaký čistič během přerušení práce, přepravy, skladování, údržby nebo opravy vždy vypnout.



Vysokotlaký čistič nepoužívat při teplotách pod 0°C, ani ho při nich nepřevážovat a neskladovat.

## 4.2 Řádné používání

Vysokotlaký čistič STIHL RE 110 nebo RE 120 slouží k čištění například vozidel, přívěsů, teras, cest a fasád.

Vysokotlaký čistič není vhodný pro průmyslové použití.

Vysokotlaký čistič se nesmí používat za deště.

## ▲ VAROVÁNÍ

- V případě používání vysokotlakého čističe v rozporu s účelem použití může dojít k těžkým úrazům nebo úmrtí osob a ke vzniku věcných škod.
  - ▶ Vysokotlaký čistič je třeba používat tak, jak je to popsáno v tomto návodu k použití.

Vysokotlaký čistič STIHL RE 110 nebo RE 120 neslouží pro níže uvedená použití:

- čištění azbest-cementu a podobných povrchů
- čištění povrchů, které jsou natřené nebo lakované olovnatou barvou
- čištění povrchů, které se dostávají do kontaktu s potravinami
- čištění samotného vysokotlakého čističe

## 4.3 Požadavky na uživatele

### ▲ VAROVÁNÍ

- Uživatelé bez instruktáže nemohou rozpoznat nebo dobře odhadnout nebezpečí hrozící vysokotlakým čističem. Uživatel nebo jiné osoby mohou utrpět těžká nebo smrtelná zranění.



- ▶ Tento návod k použití je třeba si přečíst, porozumět mu a uložit ho pro další potřebu.
- ▶ Pokud bude vysokotlaký čistič předáván další osobě: zároveň s ním předat návod k použití.



- ▶ Zajistit, aby uživatel splňoval níže uvedené požadavky:
  - Uživatel je odpočatý.
  - Uživatel je tělesně, sensoricky a duševně schopen vysokotlaký čistič obsluhovat a pracovat s ním.
  - Uživatel je plnoletý nebo bude uživatel podle národních předpisů pod dohledem pro povolání vyškolován.
  - Uživatel obdržel instruktáž od odborného prodejce výrobků STIHL nebo od odborné tematiky znalé osoby ještě dříve, než poprvé vysokotlaký čistič použije.
  - Uživatel není negativně ovlivněn alkoholem, léky nebo drogami.
- ▶ V případě nejasností vyhledat odborného prodejce výrobků STIHL.

#### 4.4 Oblečení a vybavení

### **▲** VAROVÁNÍ

- Během práce mohou být předměty velkou rychlostí vymrštnuty nahoru. Uživatel může být zraněn.
  - ▶ Nosit těsně přiléhající ochranné brýle. Vhodné ochranné brýle byly přezkoušeny podle normy EN 166 nebo podle národních předpisů a jsou s patřičným označením k dostání na trhu.
- ▶ Nosit těsně přiléhající bundu, košili s dlouhým rukávem a dlouhé kalhoty.



#### 4.5 Pracovní pásmo a okolí

### **▲** VAROVÁNÍ

- Nezúčastněné osoby, děti a zvířata nemohou rozpoznat ani odhadnout nebezpečí hrozící vysokotlakým čističem a do výšky vymrštnutými předměty. Nezúčastněné osoby, děti a zvířata mohou utrpět těžká zranění a může dojít k věcným škodám.
  - ▶ Nepouštějte nezúčastněné osoby, děti a zvířata do pracovního pásma.
  - ▶ Vysokotlaký čistič nenechávejte bez dohledu.
  - ▶ Zajistěte, aby si děti s vysokotlakým čističem nemohly hrát.
- Pokud by se pracovalo v dešti nebo ve vlhkém prostředí, může dojít k úrazu elektrickým proudem. Uživatel se může těžce zranit nebo být usmrcen a vysokotlaký čistič se může poškodit.
  - ▶ Nepracujte v dešti.
  - ▶ Vysokotlaký čistič postavte tak, aby na něj nekapala voda a on se nenamočil.
  - ▶ Vysokotlaký čistič postavte mimo vlhké pracovní místo.

- Elektrické součástky vysokotlakého čističe mohou vytvářet jiskry. Jiskry mohou ve snadno hořlavém nebo explozivním okolí vyvolat požáry nebo exploze. Může tím dojít k těžkým úrazům či úmrtí a ke vzniku věcných škod.
  - ▶ Nikdy nepracujte ve snadno hořlavém nebo explozivním okolí.

#### 4.6 Bezpečnosti odpovídající stav

Vysokotlaký čistič je v bezpečnosti odpovídajícím stavu, když jsou splněny níže uvedené podmínky:

- Vysokotlaký čistič není poškozený.
- Vysokotlaká hadice, spojky a stříkací zařízení nejsou poškozeny.
- Vysokotlaká hadice, spojky a stříkací zařízení jsou správně namontovány.
- Připojovací kabel, prodlužovací kabel a jejich elektrické vidlice nejsou poškozeny.
- Vysokotlaký čistič je čistý a suchý.
- Stříkací zařízení je čisté.
- Ovládací prvky fungují a nejsou změněny.
- Je namontováno pouze pro tento vysokotlaký čistič určené originální příslušenství STIHL.
- Příslušenství je správně namontováno.

### VAROVÁNÍ

- V bezpečnosti neodpovídajícím stavu nemohou konstrukční díly již bezpečně fungovat a bezpečnostní zařízení mohou být vyřazena z provozu. Může dojít k těžkým úrazům nebo usmrcení osob.
  - ▶ Pracovat s nepoškozeným vysokotlakým čističem.
  - ▶ Pracovat s nepoškozenou vysokotlakou hadicí, nepoškozenými spojkami a nepoškozeným stříkacím zařízením.
  - ▶ Vysokotlakou hadici, spojky a stříkací zařízení namontovat tak, jak je to popsáno v tomto návodu k použití.

- ▶ Pracovat s nepoškozeným připojovacím kabelem, prodlužovacím kabelem a s nepoškozenou elektrickou vidlicí.
- ▶ Pokud je vysokotlaký čistič znečištěný nebo mokrý: vysokotlaký čistič vyčistit a nechat uschnout.
- ▶ Pokud je stříkací zařízení znečištěné: stříkací zařízení vyčistit.
- ▶ Vysokotlaký čistič neměnit.
- ▶ Pokud nefungují ovládací prvky: s vysokotlakým čističem nepracovat.
- ▶ Montovat pouze pro tento vysokotlaký čistič originální příslušenství STIHL.
- ▶ Příslušenství namontovat tak, jak je to popsáno v tomto návodu k použití nebo v návodu k použití daného příslušenství.
- ▶ Do otvorů vysokotlakého čističe nestrkat žádné předměty.
- ▶ V případě stávajících nejasností: vyhledat odborného prodejce výrobků STIHL.

#### 4.7 Pracovní postup

### VAROVÁNÍ

- Uživatel nemůže za určitých situací již koncentrovaně pracovat. Uživatel může zakopnout, upadnout a těžce se zranit.
  - ▶ Pracovat klidně a s rozvahou.
  - ▶ Pokud jsou světelné poměry a viditelnost špatné: s vysokotlakým čističem nepracovat.
  - ▶ Vysokotlaký čistič obsluhovat sám/sama.
  - ▶ Dbát na překážky.
  - ▶ Při práci stát na zemi a udržovat dobrou rovnováhu. Pokud je nutné pracovat ve výšce: používat vysokozdvížnou pracovní plošinu nebo bezpečné lešení.
  - ▶ Pokud se projeví náznaky únavy: práci přerušit přestávkou.

- Pokud se vysokotlaký čistič během práce změní nebo se chová nezvyklým způsobem, může být vysokotlaký čistič v provozně nebezpečném stavu. Může dojít k těžkým úrazům osob a ke vzniku věcných škod.
  - ▶ Práci ukončit, síťovou vidlici vytáhnout ze zásuvky a vyhledat odborného prodejce STIHL.
  - ▶ Vysokotlaký čistič provozovat ve stoje.
  - ▶ Vysokotlaký čistič ničím nezakrývat, aby byla zajištěna dostatečná výměna chladicího vzduchu.
- Když se pustí páčka stříkací pistole, vysokotlaké čerpadlo se automaticky vypne a voda pak už nevytéká ze stříkací pistole. Vysokotlaký čistič je v standby režimu a zůstává i nadále zapnutý. Pokud bude páčka stříkací pistole stisknutá, vysokotlaký čistič se opět automaticky zapne a voda vytéká z trysky. Může dojít k těžkým úrazům osob a ke vzniku věcné škody.
  - ▶ Pokud se nebude pracovat: páčku stříkací pistole zablokovat.



- ▶ Vysokotlaký čistič vypnout.

- ▶ Síťovou vidlici vysokotlakého čističe vytáhnout ze zásuvky.

- Voda může při teplotách pod 0°C na površích určených k čištění a na konstrukčních dílech namrznout. Uživatel může ukloouznout, upadnout a těžce se zranit. Může dojít k věcné škodě.
  - ▶ Vysokotlaký čistič nepoužívat při teplotách pod 0°C.
- Pokud se bude tahat za vysokotlakou hadici, za vodní hadici nebo za připojovací kabel, může se vysokotlaký čistič pohnout a upadnout. Může dojít k věcné škodě.
  - ▶ Nikdy za vysokotlakou hadici, za vodní hadici ani za připojovací kabel netahat.
- Pokud vysokotlaký čistič stojí na šikmé, nerovné nebo nezpevněné ploše, může se pohnout a upadnout. Může dojít k věcné škodě.
  - ▶ Vysokotlaký čistič postavit na vodorovnu, rovnou a zpevněnou plochu.
- Pokud se pracuje ve výšce, může vysokotlaký čistič nebo stříkací zařízení spadnout dolů. Může dojít k těžkým úrazům osob a ke vzniku věcné škody.
  - ▶ Používat vysokozdvížnou pracovní plošinu nebo bezpečné lešení.
  - ▶ Vysokotlaký čistič nestavět na vysokozdvížnou pracovní plošinu nebo na lešení.
  - ▶ Pokud dosah vysokotlaké hadice není dostatečný: vysokotlakou hadici prodloužit prodlužovací vysokotlakou hadicí.
  - ▶ Stříkací zařízení zajistit proti pádu dolů.

- Proud vody může z povrchů uvolnit azbestová vlákna. Azbestová vlákna se mohou po uschnutí vznášet vzduchem a mohou být vdechována. Vdechnutá azbestová vlákna mohou způsobit škody na zdraví.
  - ▶ Azbest obsahující plochy nečistit.
- Vodní proud může uvolnit olej z vozidel nebo strojů. Olej obsahující voda se může dostat do půdy, do vodních toků nebo do kanalizace. Ohrožuje to životní prostředí.
  - ▶ Vozidla nebo stroje čistit pouze na místech s odlučovací oleje v odtoku vody.
- Vodní proud může společně s olovo obsahující barvou vytvářet olovo obsahující aerosoly a olovo obsahující vodu. Olovo obsahující aerosoly a olovo obsahující voda se mohou dostat do půdy, do vodních toků nebo do kanalizace. Vdechované aerosoly mohou škodit zdraví a vyvolat alergické reakce. Ohrožuje to životní prostředí.
  - ▶ Povrchy, které jsou natřeny nebo nalakovány olovo obsahující barvou, nečistit.
- Vodní proud může choulostivé povrchy poškodit. Může dojít k věčné škodě.
  - ▶ Choulostivé povrchy nečistit rotační tryskou.
  - ▶ Choulostivé povrchy z pryže, tkaniny, dřeva a z podobných materiálů čistit se sníženým pracovním tlakem a při zachování větší vzdálenosti.
- Pokud bude rotační tryska během práce ponořena do špinavé vody nebo s takovou provozována, může dojít k jejímu poškození.
  - ▶ Rotační trysku neprovozovat ve špinavé vodě.
  - ▶ Při čištění nádoby: nádobu vyprázdnit a vodu nechat během čištění odtéct.
- Nasáté snadno hořlavé nebo explozivní kapaliny mohou vyvolat požáry a exploze. Může tím dojít k těžkým úrazům či úmrtí osob a ke vzniku věčných škod.
  - ▶ Snadno hořlavé nebo explozivní kapaliny nenasávat a nevystříkovat.
- Nasáté dráždivé, žíravé a jedovaté kapaliny mohou být zdraví škodlivé a konstrukční díly vysokotlakého čističe poškodit. Může tím dojít k těžkým úrazům či úmrtí osob a ke vzniku věčných škod.
  - ▶ Dráždivé, žíravé nebo jedovaté kapaliny nenasávat a nevystříkovat.
- Silný proud vody může těžce zranit osoby nebo zvířata a může způsobit věčné škody.
  - ▶ Vodní proud nikdy nesměrovat na osoby nebo zvířata.



- ▶ Vodní proud nikdy nesměrovat na špatně viditelná místa.
- ▶ Nečistit oděv během doby nošení.
- ▶ Nečistit boty během jejich nošení.

- Pokud se elektrická zařízení, elektrické přípojky, zásuvky a proud vodící kabely dostanou do kontaktu s vodou, může dojít k elektrické ráně. Může tím dojít k těžkým úrazům či úmrtí osob a ke vzniku věčných škod.



- ▶ Vodní proud nesměrovat na elektrická zařízení, elektrické přípojky, zásuvky a elektrický proud vodící kabely.
- ▶ Vodní proud nesměrovat na připojovací kabel nebo na prodlužovací kabel.
- Pokud se elektrické přístroje nebo vysokotlaký čistič dostanou do styku s vodou, může dojít k elektrické ráně. Uživatel může utrpět těžké zranění nebo být usmrcen a mohou vzniknout věčné škody.



- ▶ Vodní proud nesměrovat na elektrické přístroje nebo na vysokotlaký čistič.
- ▶ Elektrické přístroje a vysokotlaký čistič se nesmějí nacházet v blízkosti k čištění určených povrchů.
- Nesprávně vedená vysokotlaká hadice může být poškozena. Poškozením může voda s vysokým tlakem nekontrolovatelně unikat do okolí. Může dojít k těžkým úrazům osob a ke vzniku věcné škody.
  - ▶ Vodní proud nesměrovat na vysokotlakou hadici.
  - ▶ Vysokotlakou hadici uložit a vést tak, aby nebyla napnutá a smotaná.
  - ▶ Vysokotlakou hadici uložit a vést tak, aby nebyla poškozená, zlomená nebo smáčklá a aby se nikde neodírala.
  - ▶ Vysokotlakou hadici chránit před horkem, olejem a chemikáliemi.
- Nesprávně uložená a vedená vodní hadice může být poškozena a osoby o ni mohou zakopnout. Osoby mohou být zraněny a vodní hadice může být poškozena.
  - ▶ Vodní proud nesměrovat na vodní hadici.
  - ▶ Vodní hadici tak uložit a vést, aby o ni osoby nemohly zakopnout.
  - ▶ Vysokotlakou hadici uložit a vést tak, aby nebyla napnutá a smotaná.
  - ▶ Vysokotlakou hadici uložit a vést tak, aby nebyla poškozená, zlomená nebo smáčklá, a aby se nikde neodírala.
  - ▶ Vodní hadici chránit před horkem, olejem a chemikáliemi.

- Silný vodní proud způsobuje reakční síly. Vzniklými reakčními silami může uživatel ztratit kontrolu nad stříkacím zařízením. Uživatel může utrpět těžké zranění nebo být usmrčen a mohou vzniknout věcné škody.
  - ▶ Stříkací pistoli držet pevně oběma rukama.
  - ▶ Pracovat tak, jak je to popsáno v tomto návodu k použití.

## 4.8 Čisticí prostředky

### ⚠ VAROVÁNÍ

- Pokud by se čisticí prostředky dostaly do styku s pokožkou nebo očima, může dojít k podráždění pokožky či očí.
  - ▶ Dbát na návod k použití čisticího prostředku.
  - ▶ Vyhnout se kontaktu s čisticími prostředky.
  - ▶ Pokud došlo ke kontaktu s pokožkou: dotčená místa pokožky umýt velkým množstvím vody a mýdlem.
  - ▶ Pokud došlo ke kontaktu s očima: oči nejméně po dobu 15 minut vyplachovat velkým množstvím vody a vyhledat lékaře.
- Nesprávné čisticí prostředky mohou vysokotlaký čistič a povrch k čištění určeného objektu poškodit a poškodit životní prostředí.
  - ▶ Používat čisticí prostředky, které jsou povoleny pro použití s vysokotlakým čističem.
  - ▶ Dbát na návod k použití čisticího prostředku.
  - ▶ V případě stávajících nejasností: vyhledat odborného prodejce výrobků STIHL.

## 4.9 Připojení vody

### ⚠ VAROVÁNÍ

- Když se pustí páčka stříkací pistole vznikne ve vodní hadici zpětný ráz. Zpětným rázem může být znečištěná voda zatlačena zpět do sítě pitné vody. Pitná voda může být znečištěna.



- ▶ Vysokotlaký čistič nikdy nepřipojovat přímo na síť pitné vody.

- ▶ Vysokotlaký čistič připojovat na síť pitné vody společně s předpisovým přípravkem pro zabraňování zpětného toku. Pokud pitná voda protékla zpětným ventilem, nelze ji již dále pokládat za pitnou vodu.
- Znečištěná nebo písek obsahující voda může poškodit konstrukční díly vysokotlakého čističe.
  - ▶ Používat čistou vodu.
  - ▶ Pokud bude používána znečištěná nebo písek obsahující voda: vysokotlaký čistič používat společně s vodním filtrem.
- Pokud bude vysokotlaký čistič používán s příliš malým množstvím vody, mohou být konstrukční díly vysokotlakého čističe poškozeny.
  - ▶ Vodní kohoutek zcela otevřít.
  - ▶ Zajistit, aby byl vysokotlaký čistič zásobován dostatečným množstvím vody, 19.

#### 4.10 Elektrické připojení

Kontakt s konstrukčními díly vedoucími elektrický proud může být způsoben níže uvedenými příčinami:

- Připojovací kabel nebo prodlužovací kabel je poškozen.
- Elektrická vidlice připojovacího kabelu nebo prodlužovacího kabelu je poškozená.
- Zásuvka není správně nainstalovaná.

## ⚠ NEBEZPEČÍ

- Kontakt s konstrukčními díly vedoucími elektrický proud může způsobit úraz elektrickým proudem. Uživatel může utrpět těžké nebo smrtelné zranění.
- ▶ Zajistěte, aby připojovací kabel, prodlužovací kabel a jejich elektrické vidlice nebyly poškozeny.



Pokud je připojovací kabel nebo prodlužovací kabel poškozen:

- ▶ Poškozeného místa se nedotýkejte.
- ▶ Elektrickou vidlici vytáhněte ze zásuvky.
- ▶ Připojovacího kabelu, prodlužovacího kabelu a jejich elektrických vidlic se dotýkejte pouze suchýma rukama.
- ▶ Elektrickou vidlici připojovacího kabelu nebo prodlužovacího kabelu zasuňte do správně nainstalované a zajištěné zásuvky s ochranným kontaktem.
- ▶ Vysokotlaký čistič připojte přes ochranný spínač (30 mA, 30 ms).
- Poškozený nebo nevhodný prodlužovací kabel může vést k elektrické ráně. Může dojít k těžkým úrazům nebo usmrcení osob.
  - ▶ Použijte prodlužovací kabel se správným kabelovým průřezem, 19.3.
  - ▶ Používejte prodlužovací kabel s ochranou proti stříkající vodě a určení pro použití venku.
  - ▶ Použijte prodlužovací kabel, který má stejné vlastnosti jako připojovací kabel vysokotlakého čističe, 19.3.

## ⚠ VAROVÁNÍ

- Během práce může nesprávné síťové napětí nebo nesprávná síťová frekvence vést k přepětí vysokotlakého čističe. Vysokotlaký čistič se může poškodit.
  - ▶ Zajistěte, aby síťové napětí a síťová frekvence elektrické sítě souhlasily s údaji na výkonovém štítku vysokotlakého čističe.
- Pokud je na vícenásobnou zásuvku připojeno více elektrických strojů, může během práce dojít k přetížení součástí. Elektrické kabely se mohou zahřát a způsobit požár. Může tím dojít k těžkým úrazům či úmrtí a ke vzniku věcných škod.
  - ▶ Vysokotlaký čistič připojujte na zásuvku jednotlivě.
  - ▶ Vysokotlaký čistič nepřipojujte na vícenásobné zásuvky.
- Nesprávně vedený připojovací kabel a prodlužovací kabel může být poškozen a osoby o něj mohou zakopnout. Osoby mohou být zraněny a připojovací nebo prodlužovací kabel může být poškozen.
  - ▶ Připojovací kabel a prodlužovací kabel vedte tak, aby se jich proud vody nemohl dotknout.
  - ▶ Připojovací kabel a prodlužovací kabel pokládejte a označte tak, aby o něj osoby nemohly zakopnout.
  - ▶ Připojovací kabel a prodlužovací kabel vedte tak, aby nebyly napnuté nebo smotané.
  - ▶ Připojovací kabel a prodlužovací kabel vedte tak, aby nemohly být poškozeny, zlomeny, otláčeny nebo odřeny.
  - ▶ Připojovací kabel a prodlužovací kabel chraňte před horkem, olejem a chemikáliemi.
  - ▶ Připojovací kabel a prodlužovací kabel vedte po suchém podkladu.
- Během práce se prodlužovací kabel zahřívá. Pokud teplo nemůže odtékat, může způsobit požár.
  - ▶ Pokud se používá kabelový buben: kabelový buben kompletně odviňte.

### 4.11 Přeprava

## ⚠ VAROVÁNÍ

- Během přepravy se může vysokotlaký čistič převrátit nebo se pohnout. Může dojít k úrazům osob a ke vzniku věcných škod.
  - ▶ Zablokování páčky stříkací pistole.



- ▶ Vysokotlaký čistič vypnout.

- ▶ Síťovou vidlici vysokotlakého čističe vytáhnout ze zásuvky.



- ▶ Stříkací soupravu zajistit tak, aby se nemohla převrátit a nemohla se pohnout.

- ▶ Vysokotlaký čistič zajistit upínacími pásy, řemeny nebo sítí tak, aby se nemohl převrátit a nemohl se pohnout.

- Voda může při teplotách pod 0°C v konstrukčních dílech zmznout. Vysokotlaký čistič může být poškozen.
  - ▶ Vysokotlakou hadici a stříkací zařízení vyprázdnit.



- ▶ Pokud nemůže být vysokotlaký čistič přepravován v proti mrazu zajištěném stavu: vysokotlaký čistič chránit mrazuvzdorným prostředkem na bázi glykolu.

### 4.12 Skladování

## ⚠ VAROVÁNÍ

- Děti nemohou rozpoznat ani odhadnout nebezpečí vysokotlakého čističe. Děti mohou utrpět těžké úrazy.
  - ▶ Zajistěte páku stříkací pistole.



- ▶ Vypněte vysokotlaký čistič.

- ▶ Vysokotlaký čistič vytáhněte ze zásuvky.

- ▶ Vysokotlaký čistič skladujte mimo dosah dětí.
- Elektrické kontakty na vysokotlakém čističi a kovové konstrukční díly mohou vlivem vlhka korodovat. Vysokotlaký čistič se může poškodit.
  - ▶ Vysokotlaký čistič skladujte v čistém a suchém stavu.
- Voda může při teplotách pod 0 °C v součástkách vysokotlakého čističe zamrznout. Vysokotlaký čistič se může poškodit.
  - ▶ Vyprázdněte vysokotlakou hadici a stříkací zařízení.



- ▶ Pokud nelze vysokotlaký čistič skladovat se zajištěním proti mrazu: vysokotlaký čistič je nutno chránit mrazuvzdorným prostředkem na základě glykolu.

#### 4.13 Čištění, údržba, opravy

### ⚠ VAROVÁNÍ

- Pokud je během čištění, údržby či opravy elektrická vidlice zasunutá do zásuvky, může se vysokotlaký čistič nechtěně zapnout. Může dojít k těžkým úrazům osob a ke vzniku věcné škody.
  - ▶ Zablokování páčky stříkací pistole.



- ▶ Vysokotlaký čistič vypnout.

- ▶ Síťovou vidlici vysokotlakého čističe vytáhnout ze zásuvky.
- Ostré čisticí prostředky, čištění vodním proudem nebo špičatými předměty mohou vysokotlaký čistič poškodit. Pokud vysokotlaký čistič není správně vyčištěn, nemohou

konstrukční díly již správně fungovat a bezpečnostní zařízení mohou být vyřazena z provozu. Osoby mohou utrpět těžká zranění.

- ▶ Vysokotlaký čistič čistit tak, jak je to popsáno v tomto návodu k použití.
- Pokud údržbářské úkony či opravy nejsou správně provedeny, nemohou konstrukční díly již správně fungovat a bezpečnostní zařízení mohou být vyřazena z provozu. Může dojít k těžkým úrazům nebo usmrcení osob.
  - ▶ Vysokotlaký čistič nikdy neopravovat ani neprovádět údržbářské úkony sám/sama.
  - ▶ Pokud je připojovací kabel defektní nebo poškozený: připojovací kabel nechat opravit odborným prodejcem výrobků STIHL.
  - ▶ Pokud musí být provedena údržba či oprava vysokotlakého čističe: vyhledat odborného prodejce výrobků STIHL.

## 5 Bezpečnostní pokyny – příslušenství

### 5.1 Prodlužovací trubka, plošný čistič, souprava na čištění trubek, zalomená stříkací trubka a zalomená tryska

#### Prodlužovací stříkací trubka

### ⚠ VAROVÁNÍ

- Prodlužovací stříkací trubka zesiluje reakční síly. Vzniklými reakčními silami může uživatel ztratit kontrolu nad stříkacím zařízením. Uživatel může utrpět těžké zranění nebo být usmrcen a mohou vzniknout věcné škody.
  - ▶ Montovat pouze jednu prodlužovací stříkací trubku.
  - ▶ Stříkací pistoli držet pevně oběma rukama.



- ▶ Pracovat tak, jak je to popsáno v tomto návodu k použití.

### Plošný čistič

## ⚠ VAROVÁNÍ

- Vodní proud může uživatele zranit.
  - ▶ Nesahat pod plošný čistič.

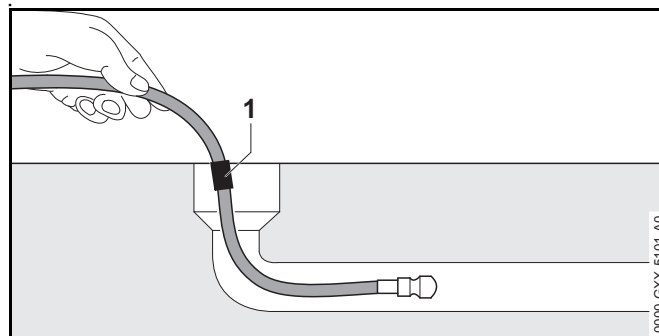


- ▶ Plošný čistič držet a vést tak, jak je to popsáno v návodu k použití pro plošný čistič.

### Souprava na čištění trubek

## ⚠ VAROVÁNÍ

- Hadice na čištění trubek zesiluje reakční síly. Pokud se páčka stříkací pistole stiskne a hadice na čištění trubek je mimo trubku, může sebou hadice na čištění trubek nekontrolovaně házet kolem sebe. Uživatel může ztratit kontrolu nad hadicí na čištění trubek. Uživatel může utrpět těžké zranění nebo být usmrčen a mohou vzniknout věcné škody.



- ▶ Vysokotlaký čistič teprve zapnout a páčku stříkací pistole teprve stisknout, až když je hadice na čištění trubek až ke značce (1) zasunutá do trubky.
- ▶ Když je značka na hadici na čištění trubek při vytahování viditelná:
  - Páčku na stříkací pistoli pustit.
  - Vysokotlaký čistič vypnout.
  - Zavřít vodní kohoutek.
  - Zaktivat stříkací pistoli: vodní tlak se odbourá.
  - Páčku stříkací pistole zaaretovat.
- Uvnitř velké trubky může hadice na čištění trubek změnit svůj směr a vylézt opět z otvoru trubky. Uživatel může ztratit kontrolu nad hadicí na čištění trubek. Uživatel může utrpět těžké zranění nebo být usmrčen a mohou vzniknout věcné škody.
  - ▶ Trubku pozorovat.
  - ▶ Pokud tryska hadice na čištění trubek vyleze z trubky:
    - Páčku na stříkací pistoli pustit.
    - Páčku stříkací pistole zaaretovat.
    - Vysokotlaký čistič vypnout.

## Zalomená stříkácí trubka a zalomená tryska

# VAROVÁNÍ

- Zalomená stříkácí trubka a zalomená tryska zesilují boční reakční síly. Vzniklými reakčními silami může uživatel ztratit kontrolu nad stříkáčím zařízením. Uživatel může utrpět těžké zranění nebo být usmrcen a mohou vzniknout věcné škody.
  - ▶ Montovat pouze jednu prodlužovací stříkácí trubku.
  - ▶ Stříkáčící pistolí držet pevně oběma rukama.

## 6 Příprava vysokotlakého čističe k práci

### 6.1 Příprava vysokotlakého čističe k použití

Před každým započetím práce se musí provést níže uvedené kroky:

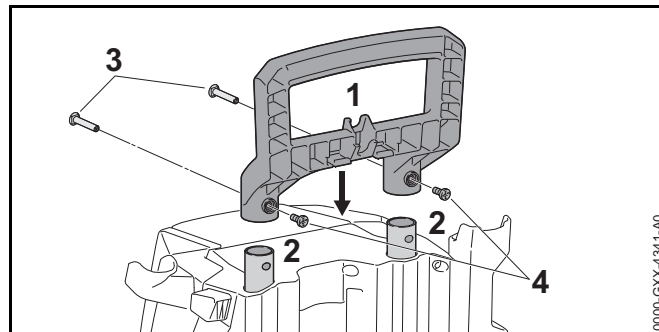
- ▶ Zajistěte, aby se vysokotlaký čistič, vysokotlaká hadice, hadicová spojka a připojovací kabel nacházely ve stavu bezpečném pro použití, 4.6.
- ▶ Vyčistěte vysokotlaký čistič, 15.
- ▶ Pokud se používá vodní filtr a je zašpiněný: vyčistěte vodní filtr, 15.4.
- ▶ Vysokotlaký čistič stavte jen na stabilní a rovný podklad tak, aby se nemohl převrátit či uklouznout.
- ▶ Namontujte vysokotlakou hadici, 7.3.
- ▶ Namontuje stříkáčící pistolí, 7.4.
- ▶ Namontujte stříkáčící trubku, 7.5.
- ▶ Namontujte hubici, 7.6.
- ▶ Pokud se používá čisticí prostředek: pracujte s čisticími prostředky, 11.4.
- ▶ Pokud se používá příslušenství: namontujte příslušenství, 5.1.
- ▶ Připojte vysokotlaký čistič na vodní zdroj, 8.
- ▶ Připojte vysokotlaký čistič do elektrické sítě, 9.1.

- ▶ Pokud tyto kroky nemohou být provedeny: vysokotlaký čistič nepoužívejte a vyhledejte odborného prodejce výrobků STIHL.

## 7 Smontování vysokotlakého čističe

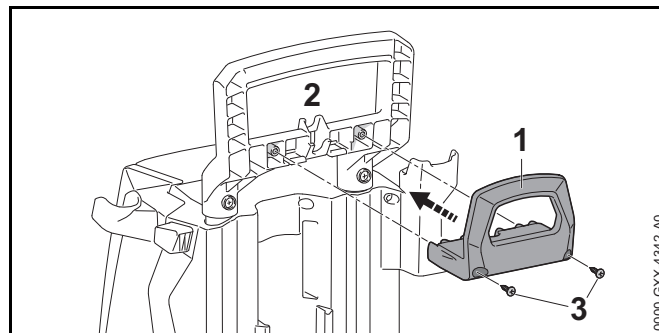
### 7.1 Sestavení vysokotlakého čističe

#### Montáž rukojeti



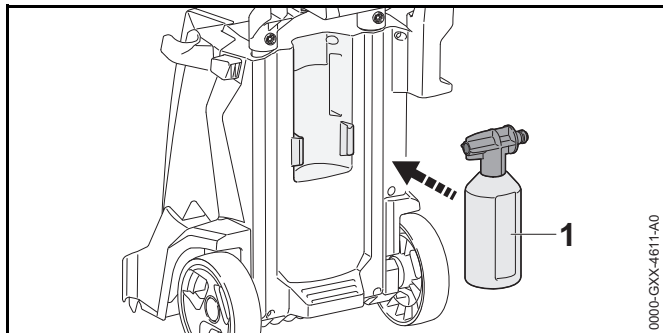
- ▶ Nasunout rukojeť (1) do teleskopických kolejnic (2).
- ▶ Vsunout závitová pouzdra (3) skrz rukojeť (1) do teleskopických kolejnic (2).
- ▶ Zašroubovat šrouby (4) do závitových pouzder (3) a pevně utáhnout.

#### Montáž držáku



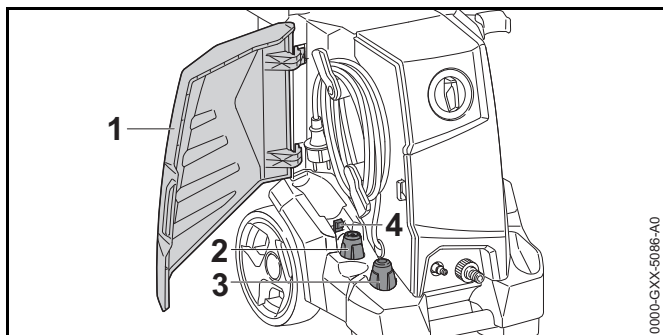
- ▶ Nasunout držák (1) do rukojeti (2).
- ▶ Zašroubovat šrouby (3) do rukojeti (2) a pevně utáhnout.

### Montáž stříkací soupravy



- ▶ Vsadit stříkací soupravu (1).

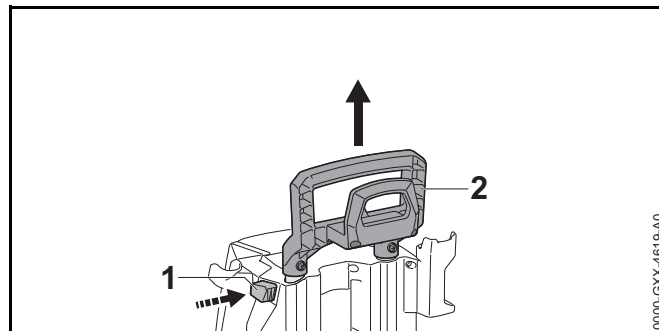
### Vsazení trysek a čistící jehly



- ▶ Otevřít klapku (1).
- ▶ Nasadit plochou trysku (2) a rotační trysku (3).
- ▶ Vsadit čistící jehlu (4).

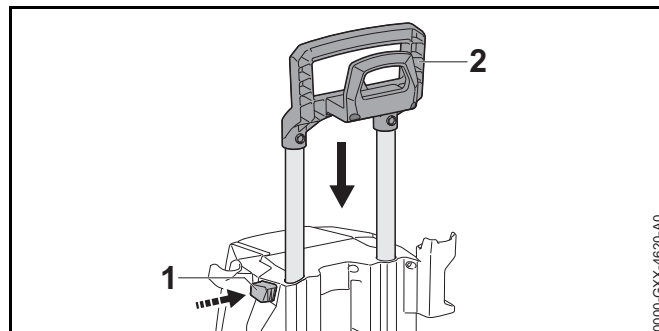
## 7.2 Vytažení a zasunutí rukojeti

### 7.2.1 Vytažení rukojeti



- ▶ Stisknout pojistné tlačítko (1) a vytáhnout rukojeť (2).
- ▶ Uvolnit pojistné tlačítko (1) a vytahovat rukojeť (2) tak dlouho, až se slyšitelně zajistí.

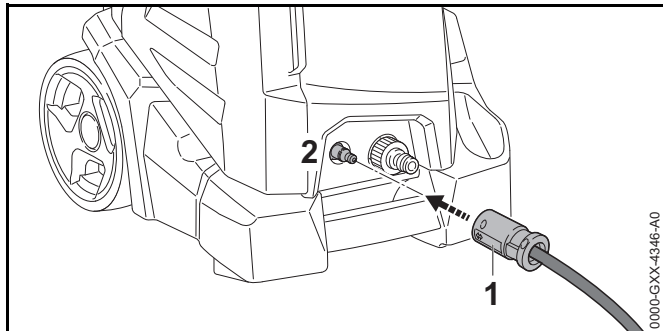
### 7.2.2 Zasunutí rukojeti



- ▶ Stisknout pojistné tlačítko (1) a zasunout rukojeť (2).
- ▶ Uvolnit pojistné tlačítko (1) a zasunovat rukojeť (2) tak dlouho, až se slyšitelně zajistí.

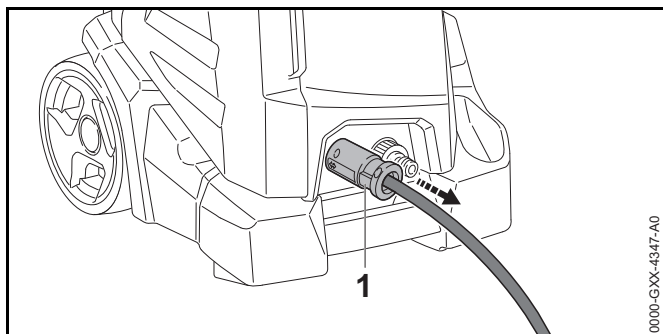
## 7.3 Montáž a demontáž vysokotlaké hadice

### 7.3.1 Montáž vysokotlaké hadice



- ▶ Spojku (1) nasunout na nátrubek (2). Spojka (1) se slyšitelně zajistí.
- ▶ Pokud se spojka (1) na nátrubek nasouvá ztěžka: namazat těsnění na nátrubku (2) mazivem na armatury.

### 7.3.2 Demontáž vysokotlaké hadice

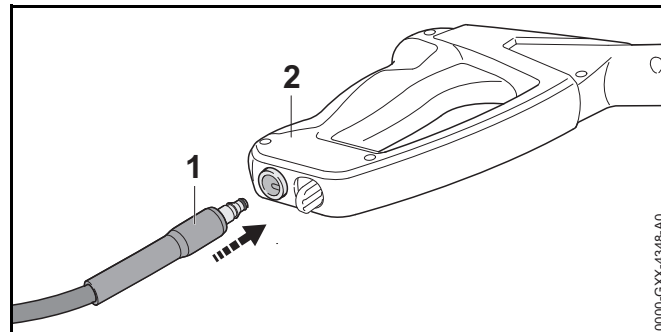


- ▶ Stáhnout spojku (1).

## 7.4 Montáž a demontáž stříkácí pistole

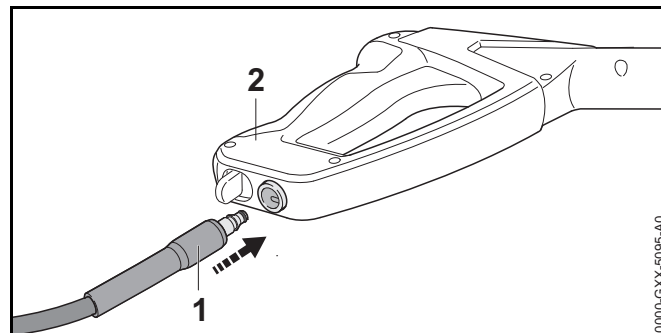
### 7.4.1 Montáž stříkácí pistole

#### RE 110



- ▶ Nátrubek (1) nasunout do stříkácí pistole (2). Nátrubek (1) se slyšitelně zajistí.
- ▶ Pokud se nátrubek (1) nasouvá ztěžka na stříkácí pistoli (2): namazat těsnění na nátrubku (1) mazivem na armatury.

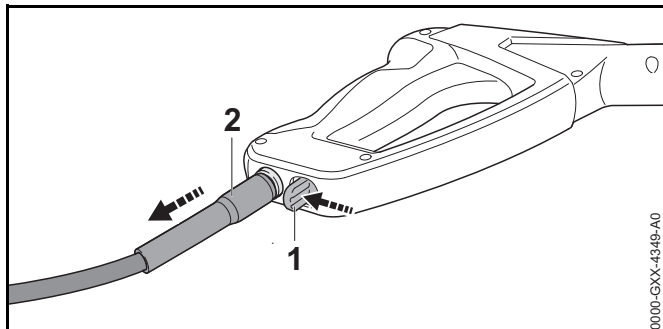
#### RE 120



- ▶ Nátrubek (1) nasunout do stříkácí pistole (2). Nátrubek (1) se slyšitelně zajistí.
- ▶ Pokud se nátrubek (1) nasouvá ztěžka na stříkácí pistoli (2): namazat těsnění na nátrubku (1) mazivem na armatury.

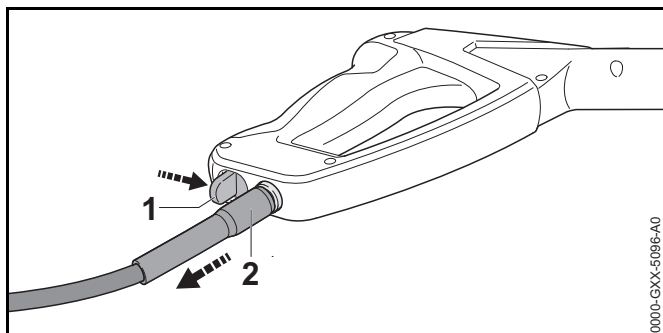
## 7.4.2 Demontáž stříkací pistole

## RE 110



- ▶ Aretační páčku (1) stisknout a držet ji stisknutou.
- ▶ Nátrubek (2) vytáhnout.

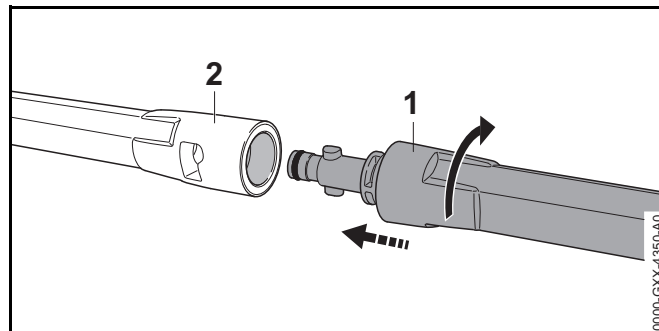
## RE 120



- ▶ Aretační páčku (1) stisknout a držet ji stisknutou.
- ▶ Nátrubek (2) vytáhnout.

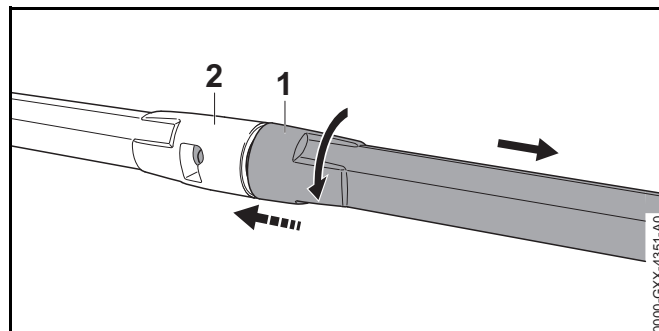
## 7.5 Montáž a demontáž stříkací trubky

## 7.5.1 Montáž stříkací trubky



- ▶ Stříkací trubku (1) vsunout do stříkací pistole (2).
- ▶ Stříkací trubkou (1) tak dlouho otáčet, až se zaaretuje.
- ▶ Pokud se dá stříkací trubka (1) jen těžce zasunout do stříkací pistole (2): těsnění na stříkací trubce (1) namazat tukem na armatury.

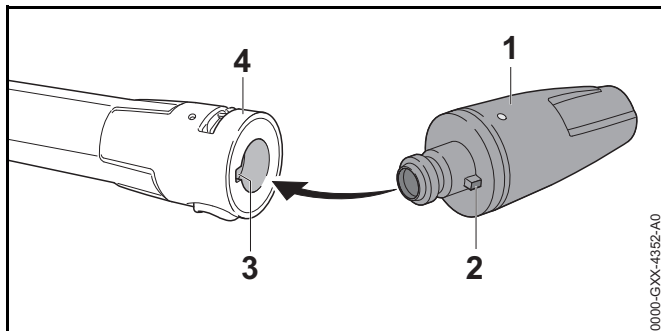
## 7.5.2 Demontáž stříkací trubky



- ▶ Stříkací trubku (1) a stříkací pistoli (2) stlačit dohromady a až na doraz jimi otočit.
- ▶ Stříkací trubku (1) a stříkací pistoli (2) vzájemným odtažením rozpojit.

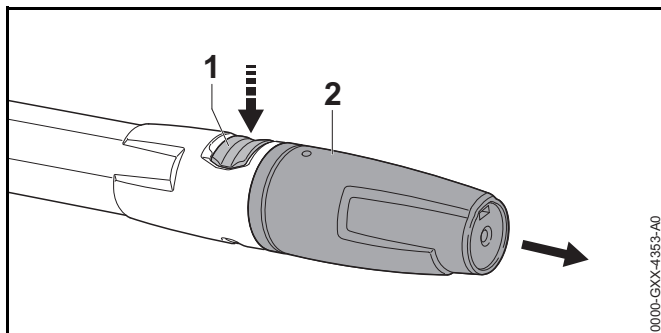
## 7.6 Montáž a demontáž trysky

### 7.6.1 Montáž trysky



- ▶ Pokud se bude montovat plochá tryska: trysku (1) vsadit tak, aby nos (2) lícoval s vybráním (3) stříkací trubky (4).
- ▶ Trysku (1) vtlačit do stříkací trubky (4). Tryska (1) se slyšitelně zaaretuje.
- ▶ Pokud se dá tryska (1) jen těžce zasunout do stříkací trubky (4): těsnění na trysce (1) namazat tukem na armatury.

### 7.6.2 Demontáž trysky



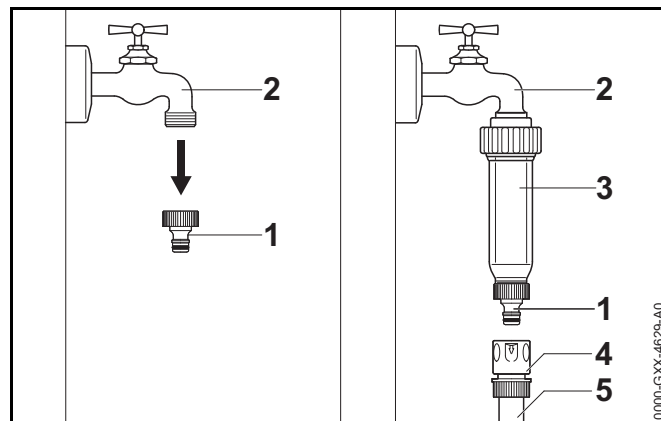
- ▶ Stisknout aretaci (1) a stisknutou ji držet.
- ▶ Trysku (2) vytáhnout.

## 8 Připojení na vodní zdroj

### 8.1 Připojení vodního filtru

Pokud bude vysokotlaký čistič provozován pískem obsahující vodou nebo vodou z cisteren, musí být mezi vodní kohoutek a vodní hadici připojen vodní filtr. Vodní filtr filtruje písek a nečistotu z vody a chrání tím konstrukční díly vysokotlakého čističe před znečištěním.

Vodní filtr může být v závislosti na trhu přiložen k vysokotlakému čističi.



- ▶ Nátrubek (1) odšroubovat od vodního kohoutku (2).
- ▶ Vodní filtr (3) našroubovat na vodní kohoutek (2) a rukou ho pevně utáhnout.
- ▶ Nátrubek (1) našroubovat na vodní filtr (3) a rukou ho pevně utáhnout.
- ▶ Hadicovou spojku (4) vodní hadice (5) nasunout na nátrubek (1).

### 8.2 Připojení vysokotlakého čističe k vodovodní síti

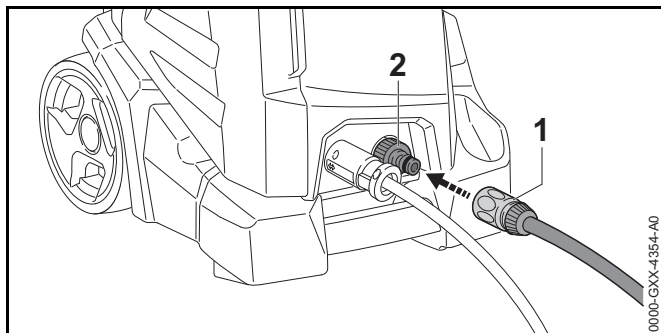
#### Připojení vodní hadice

Vodní hadice musí splňovat následující podmínky:

- Vodní hadice má průměr 1/2".

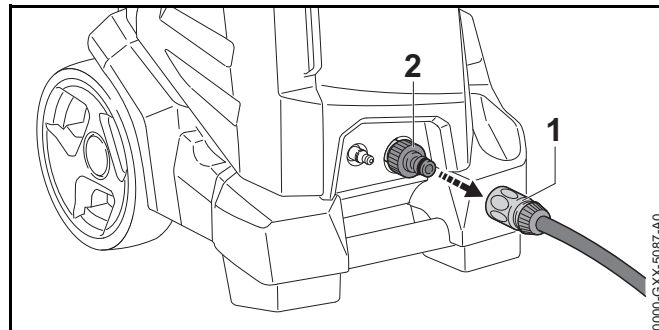
– Vodní hadice má délku mezi 10 m a 25 m.

- ▶ Připojit vodní hadici na vodní kohout.
- ▶ Vodní kohout zcela otevřít a vodní hadici propláchnout vodou.  
Z vodní hadice se vymyje písek a nečistoty. Vodní hadice se odvzdušní.
- ▶ Vodní kohout zavřít.



- ▶ Spojku (1) nasunout na nátrubek (2). Spojka (1) se slyšitelně zaaretuje.
- ▶ Vodní kohout zcela otevřít.
- ▶ Pokud je stříkácí trubka namontována na stříkácí pistoli: stříkácí trubku demontovat.
- ▶ Páčku stříkácí pistole tak dlouho tisknout, až ze stříkácí pistole bude vystupovat rovnoměrný vodní proud.
- ▶ Páčku stříkácí pistole pustit.
- ▶ Páčku stříkácí pistole zaaretovat.
- ▶ Namontovat stříkácí trubku.
- ▶ Namontovat trysku.

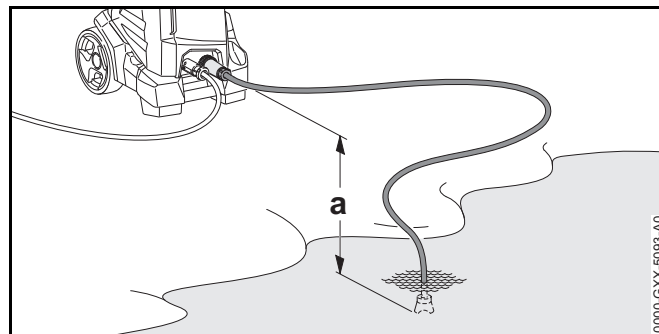
### Stáhnutí vodní hadice




- ▶ Vodní kohout zavřít.
- ▶ Pro deblokaci spojky: zatáhnout za kroužek (1) nebo kroužkem otočit a podržet ho.
- ▶ Spojku stáhnout z nátrubku (2).

### 8.3 Připojení vysokotlakého čističe na jiný vodní zdroj

Vysokotlaký čistič může nasávat vodu z dešťových sudů, cisteren a z tekoucích nebo stojatých vod.



Aby bylo možné nasávat vodu, nesmí výškový rozdíl mezi vysokotlakým čističem a vodním zdrojem překročit maximální sací výšku (a),  19.

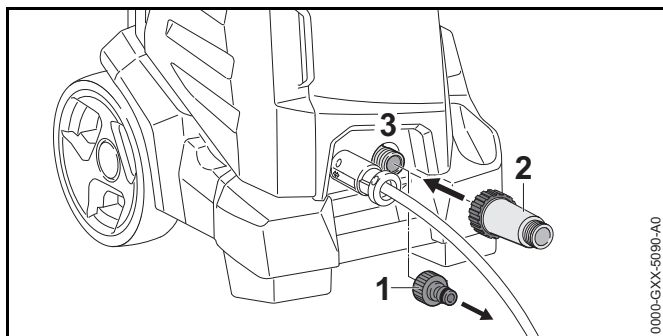
Je nutno použít vhodnou sací soupravu STIHL. K sací soupravě je přiložena vodní hadice se speciální spojkou.

V závislosti na trhu může být vhodná sací souprava STIHL součástí dodávky vysokotlakého čističe.

### Připojení vodního filtru

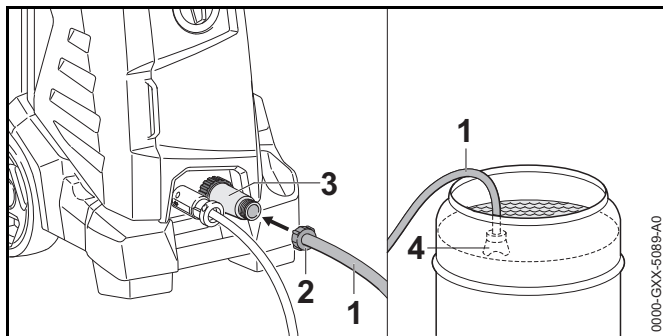
Pokud je vysokotlaký čistič provozován s vodou z dešťových sudů, cisteren, z tekoucích nebo stojatých vod s obsahem písku, je nutno mezi vodní hadicí a vysokotlaký čistič připojit vodní filtr.

V závislosti na trhu může být vodní filtr součástí dodávky vysokotlakého čističe.



- ▶ Odšroubujte nátrubek (1).
- ▶ Vodní filtr (2) našroubujte na nátrubek (3) a rukou pevně utáhněte.

### Připojení vodní hadice

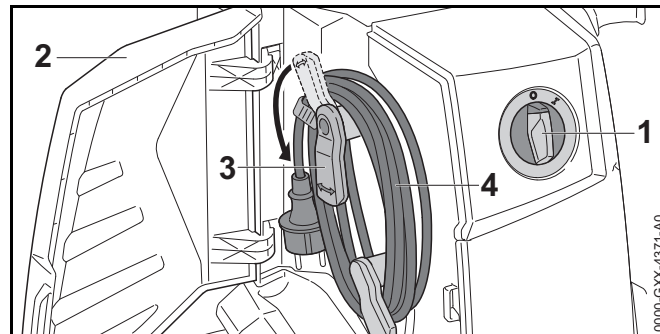


- ▶ Vodní hadici (1) naplňte vodou tak, aby se ve vodní hadici nenacházel žádný vzduch.

- ▶ Spojku (2) našroubujte na připojovací nátrubek vodního filtru (3) a rukou pevně utáhněte.
- ▶ Odsávací zvon (4) zavěste do vodního zdroje tak, aby se odsávací zvon (4) nedotýkal dna.
- ▶ Pokud je na vysokotlaké hadici namontována stříkácí pistole: odmontujte stříkácí pistoli.
- ▶ Vysokotlakou hadicí je nutno držet směrem dolů.
- ▶ Vysokotlaký čistič nechte zapnutý tak dlouho, až z vysokotlaké hadice začne vytékat rovnoměrný proud vody.
- ▶ Vypněte vysokotlaký čistič.
- ▶ Namontujte stříkácí pistole na vysokotlakou hadici.
- ▶ Stiskněte páku stříkácí pistole a držte ji stisknutou.
- ▶ Zapněte vysokotlaký čistič.

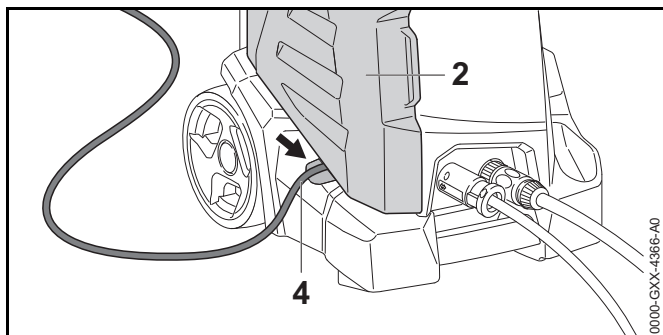
## 9 Elektrické připojení vysokotlakého čističe

### 9.1 Elektrické připojení vysokotlakého čističe



- ▶ Otočit otočný spínač (1) do polohy 0.
- ▶ Otevřít klapku (2).
- ▶ Držák (3) sklopit dolů.
- ▶ Odebrat připojovací kabel (4).



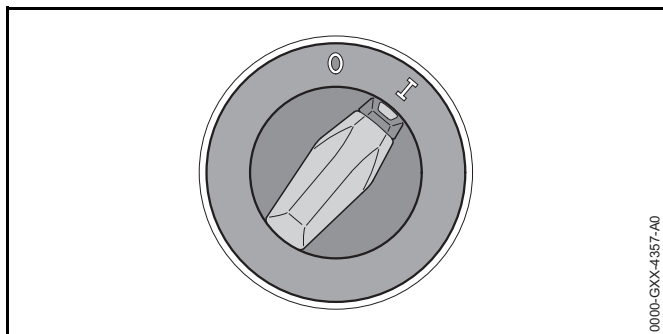


- ▶ Vložit přípojovací kabel (4) do prohlubně.
- ▶ Zavřít klapku (2).
- ▶ Zasunout zástrčku přípojovacího kabelu (4) do správně nainstalované zásuvky.

## 10 Zapínání a vypínání vysokotlakého čističe

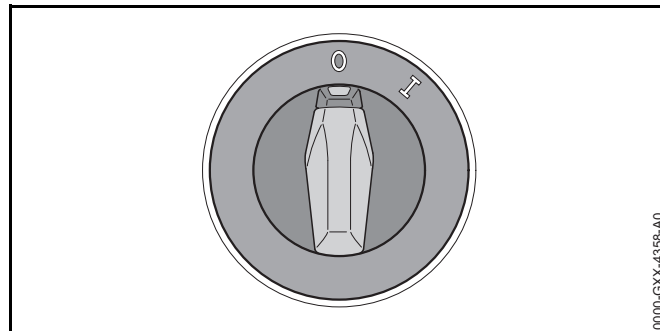
### 10.1 Zapnutí vysokotlakého čističe

Po zapnutí vysokotlakého čističe může při nepříznivých poměrech v síti s impedancí sítě vyšší než 0,15 Ohm dojít k výkyvům napětí. Výkyvy napětí mohou negativně ovlivnit ostatní připojené spotřebiče.



- ▶ Otočit otočný spínač do polohy I.

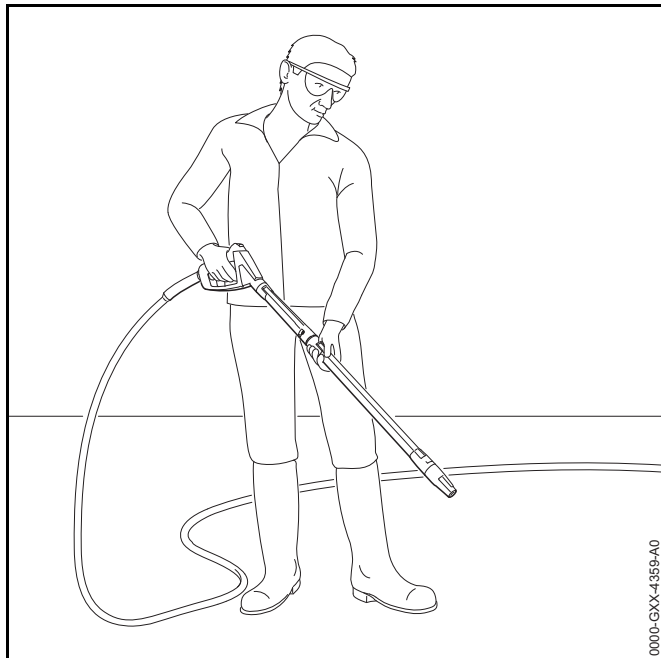
### 10.2 Vypnutí vysokotlakého čističe



- ▶ Otočit otočný spínač do polohy 0.

## 11 Práce s vysokotlakým čističem

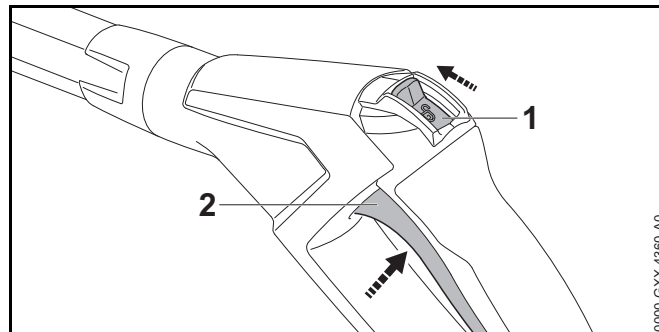
### 11.1 Jak držet a vést stříkací pistoli



- ▶ Stříkací pistoli držet pevně jednou rukou za rukojeť tak, aby palec obepínal rukojeť.
- ▶ Stříkací trubku druhou rukou pevně držet tak, aby palec obepínal stříkací trubku.
- ▶ Trysku nasměřovat k zemi.

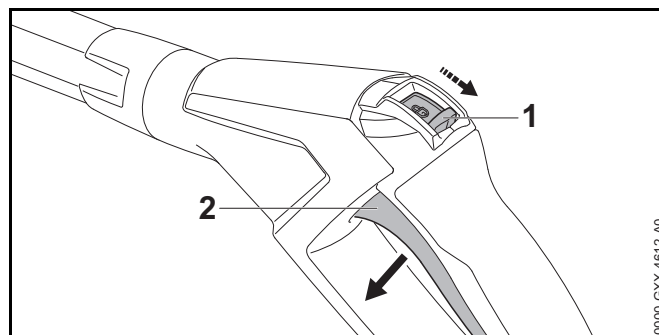
### 11.2 Stisknutí a zaaretování páčky stříkací pistole

Páčku stříkací pistole stisknout.



- ▶ Zarážkovou páčku (1) posunout do polohy ☞.
- ▶ Páčku (2) stisknout a stisknutou ji držet. Vysokotlaké čerpadlo se automaticky zapne a voda proudí z trysky.

Páčku stříkací pistole zablokovat.



- ▶ Páčku (2) pustit. Vysokotlaké čerpadlo se automaticky vypne a voda již přestane proudit z trysky. Vysokotlaký čistič je i nadále zapnutý.
- ▶ Zarážkovou páčku (1) posunout do polohy ☞.

### 11.3 Čištění

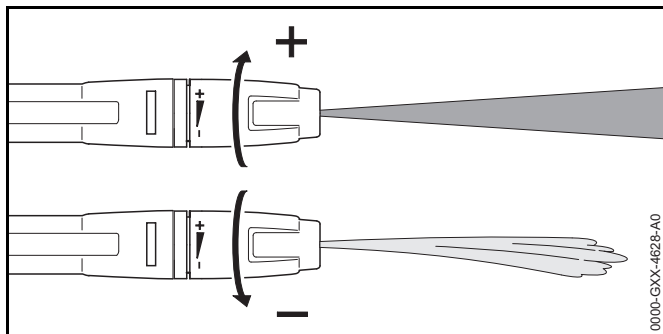
V závislosti na použití je možno pracovat s níže uvedenými tryskami:

- Plochá tryska: Plochá tryska je vhodná pro čištění velkých ploch.
- Rotační tryska: Rotační tryska je vhodná pro odstraňování tvrdošjinně ulpívajících nečistot.

S malým odstupem se může pracovat, když mají být odstraněny tvrdošjinné nečistoty.

S velkým odstupem se může pracovat, když mají být čištěny níže uvedené povrchy:

- lakované povrchy
- povrchy ze dřeva
- povrchy z pryže

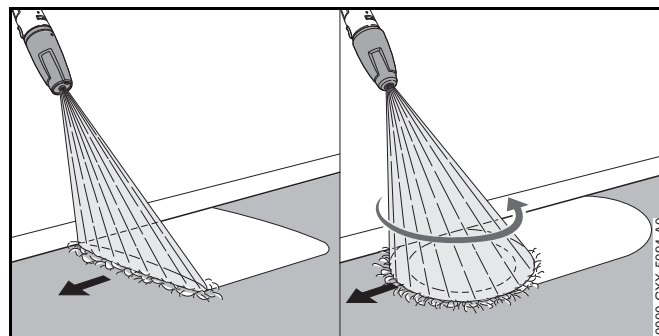


Plochá tryska může být seřizována.

Otočí-li se plochou tryskou směrem +, pracovní tlak stoupne.

Otočí-li se plochou tryskou směrem –, pracovní tlak klesne.

- ▶ Vodní proud před čištěním nasměrovat na nenápadné místo a přezkoušet, nebude-li povrch poškozen.
- ▶ Vzdálenost trysky k čištění určenému povrchu zvolit tak, aby k čištění určený povrch nebyl poškozen.
- ▶ Plochou trysku nastavit tak, aby k čištění určený povrch nebyl poškozen.

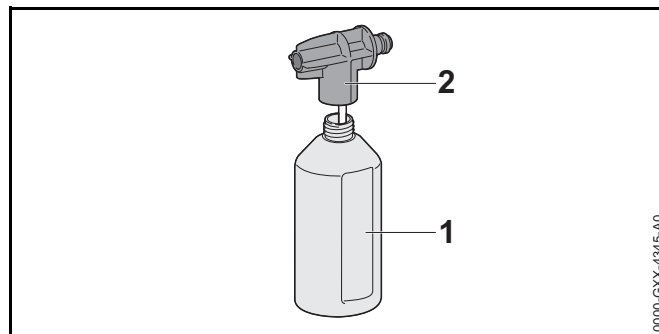


- ▶ Stříkací zařízení pohybovat stejnoměrně podél k čištění určeného povrchu.
- ▶ Pomalu a kontrolovaně kráčet vpřed.

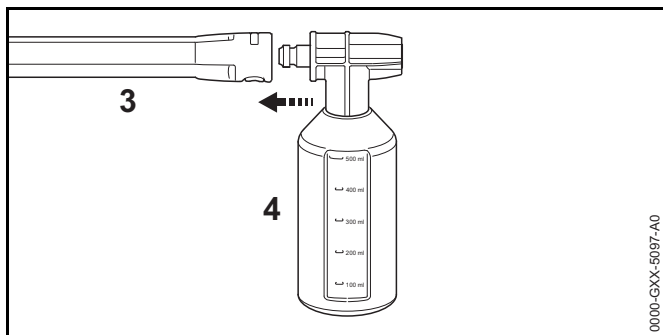
### 11.4 Práce s čisticími prostředky

Čisticí prostředky mohou zintenzivnit čisticí účinek vody. Je nutno použít dodanou stříkací soupravu STIHL.

#### RE 110

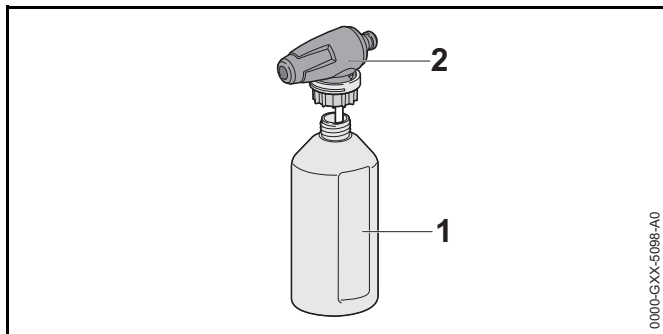


- ▶ Čisticí prostředek dávkovat tak, jak je popsáno v návodu k použití čisticího prostředku.
- ▶ Láhev (1) naplnit maximálně 500 ml čisticího prostředku.
- ▶ Stříkací trysku (2) našroubovat na láhev (1) a rukou pevně utáhnout.



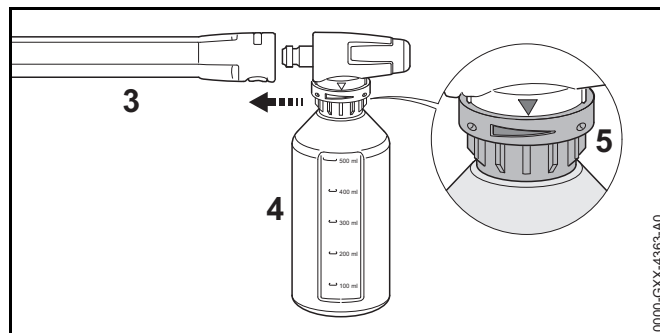
- ▶ Pokud je na stříkací trubce (3) namontována tryska: odmontovat trysku.
- ▶ Stříkací soupravu (4) namontovat na stříkací trubku (3).
- ▶ Silně znečištěné povrchy před čištěním namočit vodou.
- ▶ Páčku stříkací pistole stisknout a nastříkat čisticí prostředek na čistěný povrch.
- ▶ Čisticí prostředek aplikovat odspodu nahoru a nenechat ho zaschnout.
- ▶ Stříkací soupravu odmontovat.
- ▶ Namontovat trysku.
- ▶ Vyčistit povrch.

## RE 120



- ▶ Čisticí prostředek dávkovat tak, jak je popsáno v návodu k použití čisticího prostředku.
- ▶ Láhev (1) naplnit maximálně 500 ml čisticího prostředku.

- ▶ Stříkací trysku (2) našroubovat na láhev (1) a rukou pevně utáhnout.



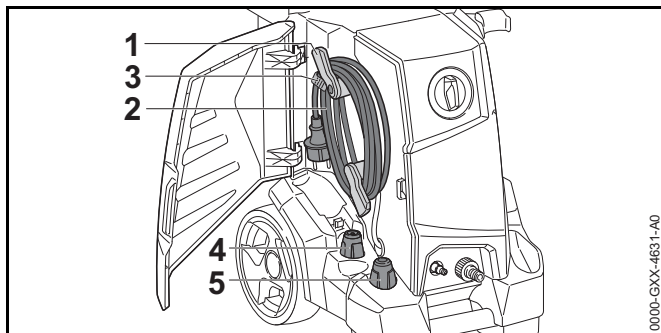
- ▶ Pokud je na stříkací trubce (3) namontována tryska: odmontovat trysku.
- ▶ Stříkací soupravu (4) namontovat na stříkací trubku (3).
- ▶ Pro nastavení požadovaného dávkování otočit stavěcí kroužek (5).
  - ▶ Otáčení stavěcího kroužku ve směru +: je zvýšeno přiměšování čisticího prostředku.
  - ▶ Otáčení stavěcího kroužku ve směru -: je sníženo přiměšování čisticího prostředku.
- ▶ Silně znečištěné povrchy před čištěním namočit vodou.
- ▶ Páčku stříkací pistole stisknout a nastříkat čisticí prostředek na čistěný povrch.
- ▶ Čisticí prostředek aplikovat odspodu nahoru a nenechat ho zaschnout.
- ▶ Stříkací soupravu odmontovat.
- ▶ Namontovat trysku.
- ▶ Vyčistit povrch.

## 12 Po skončení práce

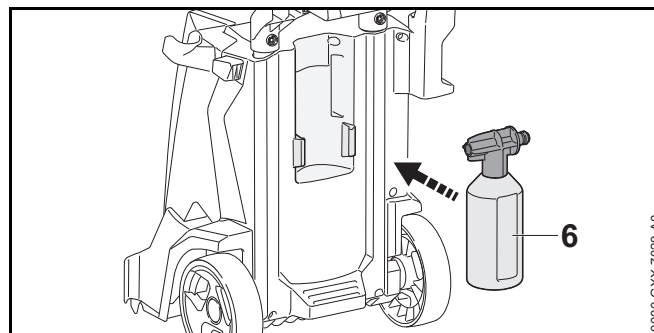
### 12.1 Po skončení práce

- ▶ Vysokotlaký čistič vypnout a elektrickou vidlici vytáhnout ze zásuvky.

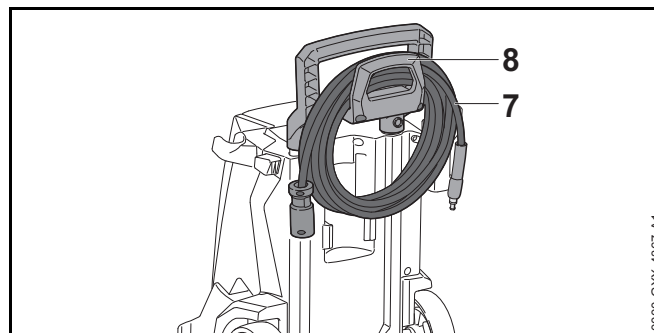
- ▶ Pokud je vysokotlaký čistič připojen k vodovodní síti: vodní kohout zavřít.
- ▶ Stisknout páčku stříkací pistole. Dojde k odbourání vodního tlaku.
- ▶ Páčku stříkací pistole zaaretovat.
- ▶ Vysokotlaký čistič odpojit od vodního zdroje.
- ▶ Demontovat vodní hadici.
- ▶ Demontovat vysokotlakou hadici a zbývající vodu nechat z vysokotlaké hadice vytéct.
- ▶ Demontovat a vyčistit trysku a stříkací trubku.
- ▶ Demontovat stříkací pistolí a zbývající vodu nechat ze stříkací pistole vytéct.
- ▶ Vysokotlaký čistič vyčistit.



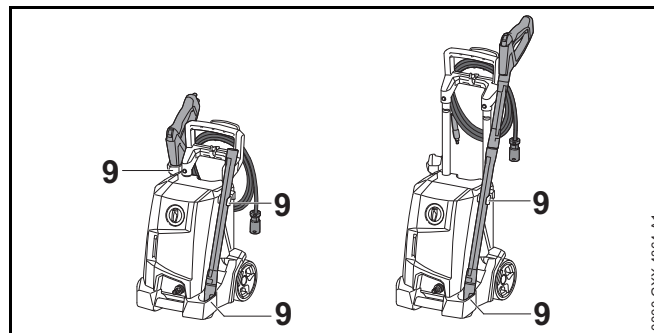
- ▶ Držák (1) odklopit nahoru.
- ▶ Připojovací kabel (2) navinout na držáky (1).
- ▶ Připojovací kabel (2) připevnit klipem (3).
- ▶ Nasadit plochou trysku (4) nebo rotační trysku (5).



- ▶ Vsadit stříkací soupravu (6).



- ▶ Vysokotlakou hadici (7) navinout a zavěsit do držáku (8).



- ▶ Stříkací zařízení přechovávat v držácích (9) na vysokotlakém čističi.

## 12.2 Vysokotlaký čistič chránit mrazuvzdorným prostředkem.

Pokud nemůže být přepravován nebo skladován způsobem zajištěným proti mrazu, musí být vysokotlaký čistič chráněn mrazuvzdorným prostředkem na bázi glykolu. Mrazuvzdorný prostředek zabraňuje zmrznutí vody ve vysokotlakém čističi a poškození vysokotlakého čističe.

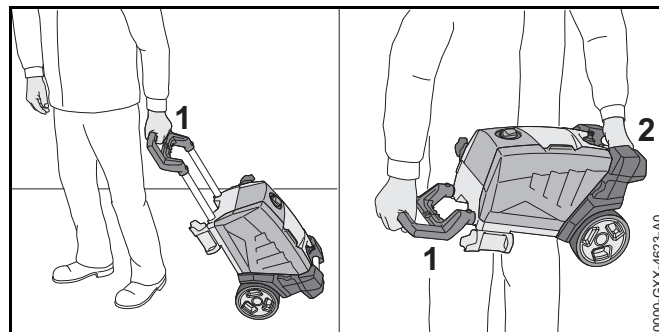
- ▶ Demontovat stříkáci trubku.
- ▶ Na vysokotlaký čistič namontovat co možná nejkratší vodní hadici. Čím kratší je vodní hadice, tím menší množství mrazuvzdorného prostředku je zapotřebí.
- ▶ Mrazuvzdorný prostředek namíchat tak, jak je to popsáno v návodu k použití mrazuvzdorného prostředku.
- ▶ Mrazuvzdorný prostředek nalít do čisté nádoby.
- ▶ Vodní hadici ponořit do nádoby s mrazuvzdorným prostředkem.
- ▶ Páčku stříkáci pistole stisknout a stisknutou ji držet.
- ▶ Vysokotlaký čistič zapnout.
- ▶ Páčku stříkáci pistole tak dlouho držet stisknutou, až ze stříkáci pistole vytéká stejnoměrný proud mrazuvzdorného prostředku a stříkáci pistolí nasměrovat do nádoby.
- ▶ Páčku stříkáci pistole několikrát za sebou stisknout a zase pustit.
- ▶ Vysokotlaký čistič vypnout a síťovou vidlici vytáhnout ze zásuvky.
- ▶ Stříkáci pistolí, vysokotlakou hadici a vodní hadici demontovat a mrazuvzdorný prostředek nechat téct do nádoby.
- ▶ Mrazuvzdorný prostředek předpisově a s ohledem na životní prostředí skladovat nebo zlikvidovat.

## 13 Přeprava

### 13.1 Přeprava vysokotlakého čističe

- ▶ Vysokotlaký čistič vypnout a elektrickou vidlici vytáhnout ze zásuvky.

- ▶ Nádržku na čisticí prostředek vyprázdnit nebo zajistit tak, aby se nemohla převrátit, spadnout a pohybovat.



- ▶ Pokud je vysokotlaký čistič tažen: vysokotlaký čistič táhnout za rukojeť (1).
- ▶ Pokud je vysokotlaký čistič přenášen: vysokotlaký čistič přenášet za rukojeť (1) a přepravní držadlo (2).
- ▶ Pokud je vysokotlaký čistič přepravován ve vozidle, je nutno zajistit, aby byly splněny následující podmínky:
  - Vysokotlaký čistič stojí rovně nebo je položený na zadní stranu.
  - Vysokotlaký čistič je zajištěn upínacím popruhem, řemenem nebo sítkou tak, aby se nemohl převrátit ani pohybovat.
  - Pokud nelze vysokotlaký čistič přepravovat se zajištěním proti mrazu: vysokotlaký čistič je nutno chránit mrazuvzdorným prostředkem.

## 14 Skladování

### 14.1 Skladování vysokotlakého čističe

- ▶ Vysokotlaký čistič vypnout a síťovou vidlici vytáhnout ze zásuvky.
- ▶ Vysokotlaký čistič skladovat tak, aby byly splněny níže uvedené podmínky:
  - Vysokotlaký čistič je mimo dosah dětí.
  - Vysokotlaký čistič je čistý a suchý.
  - Vysokotlaký čistič je v uzavřeném prostoru.

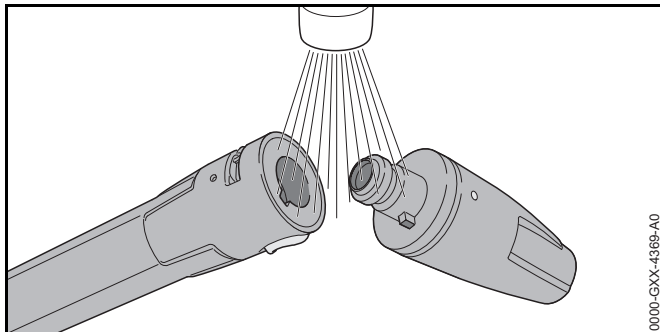
- Vysokotlaký čistič se nachází v tepelném pásmu nad 0 °C.
- Pokud nemůže být vysokotlaký čistič skladován v proti mrazu zajištěném stavu: vysokotlaký čistič chránit mrazuvzdorným prostředkem.

## 15 Čištění

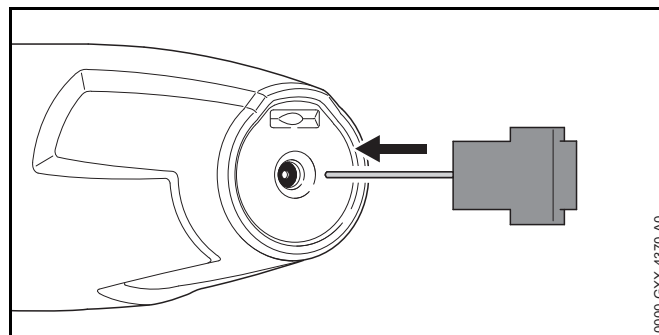
### 15.1 Čištění vysokotlakého čističe a příslušenství

- ▶ Vysokotlaký čistič vypnout a síťovou vidlici vytáhnout ze zásuvky.
- ▶ Vysokotlaký čistič, vysokotlakou hadici, stříkáci pistolí a příslušenství čistit vlhkým hadrem.
- ▶ Nátrubky a spojky na vysokotlakém čističi, vysokotlaké hadici a na stříkáci pistolí čistit vlhkým hadrem.

### 15.2 Čištění trysky a stříkáci trubky

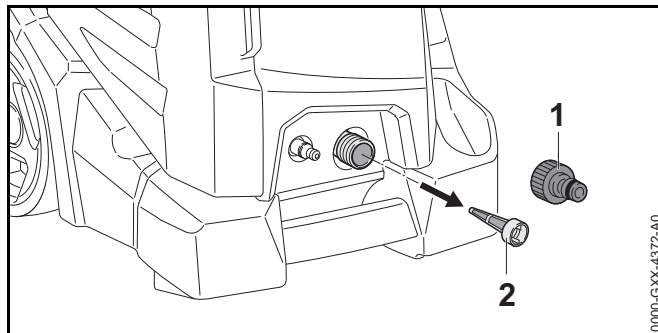


- ▶ Trysku a stříkáci trubku vypláchnout pod tekoucí vodou a hadrem je osušit.



- ▶ Pokud je tryska ucpaná: trysku vyčistit jehlou na čištění.

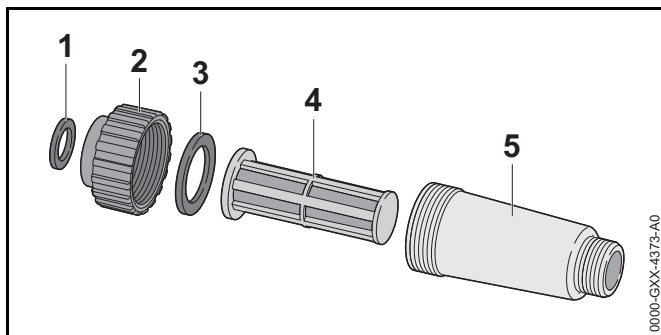
### 15.3 Čištění sítka pro přívodní vodu



- ▶ Odšroubovat nátrubek (1) vodní přípojky.
- ▶ Sítko pro přívodní vodu (2) vyjmout z vodní přípojky.
- ▶ Sítko pro přívodní vodu (2) vypláchnout pod tekoucí vodou.
- ▶ Sítko pro přívodní vodu (2) vsadit do vodní přípojky.
- ▶ Nátrubek (1) našroubovat a rukou pevně utáhnout.

### 15.4 Čištění vodního filtru

Vodní filtr musí být k čištění rozmontován.



- ▶ Těsnění (1) vyjmout z uzávěru (2).
- ▶ Uzávěr (2) odšroubovat ze skříně filtru (5).
- ▶ Těsnění (3) vyjmout z uzávěru (2).
- ▶ Filtr (4) vyjmout ze skříně filtru (5).
- ▶ Těsnění (1 a 3), uzávěr (2) a filtr (4) vypláchnout pod tekoucí vodou.
- ▶ Těsnění (1 a 3) namazat tukem na armatury.
- ▶ Vodní filtr opět smontovat.

- ▶ Pokud jsou vysokotlaký čistič nebo příslušenství poškozeny: vysokotlaký čistič nebo příslušenství nepoužívat a vyhledat odborného prodejce výrobků STIHL.

## 16 Údržba

### 16.1 Časové intervaly pro údržbu

Časové intervaly pro údržbu jsou závislé na okolních podmínkách a na pracovních podmínkách. STIHL doporučuje níže uvedené časové intervaly pro údržbu:

Měsíčně

- ▶ Čištění sítka přírodní vody.

## 17 Oprava






### 17.1 Oprava vysokotlakého čističe



Uživatel nemůže vysokotlaký čistič a příslušenství opravovat sám.



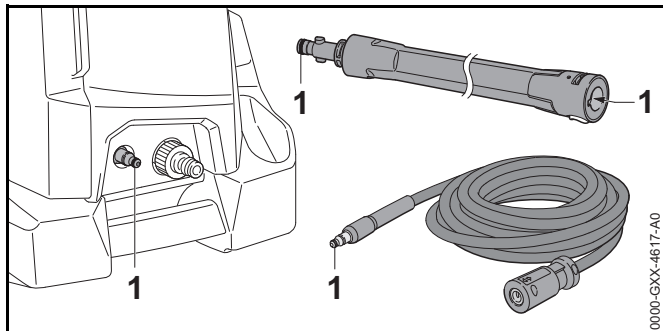
## 18 Odstranění poruch

### 18.1 Odstranění poruch vysokotlakého čističe

Porucha	Příčina	Odstranění závady
Vysokotlaký čistič se nerozběhne i když je páčka stříkací pistole stisknutá.	Elektrická vidlice připojovacího kabelu nebo prodlužovacího kabelu není zastrčená.	▶ Elektrickou vidlici připojovacího kabelu nebo prodlužovacího kabelu zasunout.
	Jistič vedení (jištění) nebo ochranný spínač FI zareagoval. Elektrický obvod je elektricky přetížený nebo defektní.	▶ Zjistit a odstranit příčinu vypnutí. Jistič vedení (jištění) nebo ochranný spínač FI vmáchnout. ▶ Vypnout další elektrické spotřebiče zapojené ve stejném elektrickém obvodu.
	Zásuvka je málo zajištěna.	▶ Zasunout zástrčku připojovacího kabelu do správně zajištěné zásuvky,  19.
	Prodlužovací kabel má špatný průřez.	▶ Použít prodlužovací kabel s dostatečným průřezem,  19.3.
	Prodlužovací kabel je příliš dlouhý.	▶ Použít prodlužovací kabel se správnou délkou,  19.3.
	Elektromotor je příliš horký.	▶ Vysokotlaký čistič nechat 5° minut ochladit. ▶ Trysku vyčistit.
Vysokotlaký čistič se při zapnutí nerozběhne. Elektromotor bručí.	Síťové napětí je příliš nízké.	▶ Stisknout páčku stříkací pistole, stisknutou ji držet a zapnout vysokotlaký čistič. ▶ Vypnout další elektrické spotřebiče zapojené ve stejném elektrickém obvodu.
	Prodlužovací kabel má špatný průřez.	▶ Použít prodlužovací kabel s dostatečným průřezem,  19.3.
	Prodlužovací kabel je příliš dlouhý.	▶ Použít prodlužovací kabel se správnou délkou,  19.3.
Vysokotlaký čistič se za provozu vypíná.	Elektrická vidlice připojovacího kabelu nebo prodlužovacího kabelu byla vytažena ze zásuvky.	▶ Elektrickou vidlici připojovacího kabelu nebo prodlužovacího kabelu zasunout.
	Jistič vedení (jištění) nebo ochranný spínač FI zareagoval. Elektrický obvod je elektricky přetížený nebo defektní.	▶ Zjistit a odstranit příčinu vypnutí. Jistič vedení (jištění) nebo ochranný spínač FI vmáchnout. ▶ Vypnout další elektrické spotřebiče zapojené ve stejném elektrickém obvodu.

Porucha	Příčina	Odstranění závady
	Zásuvka je málo zajištěna.	► Zasunout zástrčku připojovacího kabelu do správně zajištěné zásuvky,  19.
	Elektromotor je příliš horký.	► Vysokotlaký čistič nechat 5° minut ochladit. ► Trysku vyčistit.
Vysokotlaké čerpadlo se opakovaně zapíná a vypíná, aniž by páčka stříkací pistole byla stisknutá.	Vysokotlaké čerpadlo, vysokotlaká hadice nebo stříkací zařízení jsou netěsné.	► Vysokotlaký čistič nechat zkontrolovat odborným prodejcem výrobků STIHL.
Pracovní tlak kolísá nebo klesá.	Je zde nedostatek vody.	► Zcela otevřít vodovodní kohoutek. ► Zajistit, aby bylo k dispozici dostatečné množství vody.
	Tryska je ucpaná.	► Trysku vyčistit.
	Filtrační sítko přívodní vody nebo vodní filtr je zanešeny.	► Sítko pro přívodní vodu a vodního filtru vyčistit.
	Vysokotlaké čerpadlo, vysokotlaká hadice nebo stříkací zařízení jsou netěsné nebo defektní.	► Vysokotlaký čistič nechat zkontrolovat odborným prodejcem výrobků STIHL.
Proud vody má změněnou formu.	Tryska je ucpaná.	► Trysku vyčistit.
	Tryska je opotřebovaná.	► Trysku vyměnit.
Není nasáván přídavný čisticí prostředek.	Láhev je prázdná.	► Láhev naplnit čisticím prostředkem.
	Tryska stříkací soupravy je ucpaná.	► Trysku stříkací soupravy vyčistit.
Přípojky na vysokotlaký čistič, vysokotlakou hadici, stříkací pistoli nebo stříkací trubku je těžké vzájemně spojit.	Těsnění přípojek nejsou namazaná tukem.	► Těsnění namazat tukem.  18.2

## 18.2 Namazání těsnění



- Těsnění (1) namazat mazivem na armatury.

## 19 Technická data

### 19.1 Vysokotlaký čistič STIHL RE 110

#### Provedení 220 V - 230 V / 50 Hz

- Jištění (charakteristika „C“ nebo „K“): 10 A
- Příkon: 1,7 kW
- Třída ochrany: I
- Druh krytí: IPX5 (ochrana proti stříkající vodě ze všech směrů)
- Pracovní tlak (p): 11 MPa (110 barů)
- Maximální přípustný tlak (p max): 12 MPa (120 barů)
- Maximální tlak přívodní vody (p in max.): 1 MPa (10 barů)
- Maximální průtok vody (Q min): 7,3 l/min (408 l/h)
- Maximální sací výška: 1 m
- Maximální teplota vody v tlakovém provozu (t in max): 40 °C
- Maximální teplota vody v sacím provozu: 20 °C
- Rozměry
  - délka: 419 mm

- šířka: 352 mm
- výška v provozní poloze: 900 mm
- výška v přepravní poloze: 625 mm
- Délka vysokotlaké hadice: 7 m
- Hmotnost (m) s namontovaným příslušenstvím: 17,6 kg až 17,7 kg

#### Provedení 220 V - 240 V / 50 Hz

- Jištění (charakteristika „C“ nebo „K“): 10 A
- Příkon: 1,7 kW
- Třída ochrany: I
- Druh krytí: IPX5 (ochrana proti stříkající vodě ze všech směrů)
- Pracovní tlak (p): 11 MPa (110 barů)
- Maximální přípustný tlak (p max): 12 MPa (120 barů)
- Maximální tlak přívodní vody (p in max.): 1 MPa (10 barů)
- Maximální průtok vody (Q min): 7,3 l/min (440 l/h)
- Maximální sací výška: 1 m
- Maximální teplota vody v tlakovém provozu (t in max): 40 °C
- Maximální teplota vody v sacím provozu: 20 °C
- Rozměry
  - délka: 419 mm
  - šířka: 352 mm
  - výška v provozní poloze: 900 mm
  - výška v přepravní poloze: 625 mm
- Délka vysokotlaké hadice: 7 m
- Hmotnost (m) s namontovaným příslušenstvím: 17,6 kg

#### Provedení 220 V - 230 V / 60 Hz

- Jištění (charakteristika „C“ nebo „K“): 10 A
- Příkon: 1,7 kW
- Třída ochrany: I

- Druh krytí: IPX5 (ochrana proti stříkající vodě ze všech směrů)
- Pracovní tlak (p): 10 MPa (100 barů)
- Maximální přípustný tlak (p max): 12 MPa (120 barů)
- Maximální tlak přívodní vody (p in max.): 1 MPa (10 barů)
- Maximální průtok vody (Q min): 8,5 l/min (474 l/h)
- Maximální sací výška: 1 m
- Maximální teplota vody v tlakovém provozu (t in max): 40 °C
- Maximální teplota vody v sacím provozu: 20 °C
- Rozměry
  - délka: 419 mm
  - šířka: 352 mm
  - výška v provozní poloze: 900 mm
  - výška v přepravní poloze: 625 mm
- Délka vysokotlaké hadice: 7 m
- Hmotnost (m) s namontovaným příslušenstvím: 17,6 kg

#### Provedení 120 V / 60 Hz

- Jištění (charakteristika „C“ nebo „K“): 15 A
- Příkon: 1,4 kW
- Třída ochrany: I
- Druh krytí: IPX5 (ochrana proti stříkající vodě ze všech směrů)
- Pracovní tlak (p): 8,4 MPa (84 barů)
- Maximální přípustný tlak (p max): 10 MPa (100 barů)
- Maximální tlak přívodní vody (p in max.): 1 MPa (10 barů)
- Maximální průtok vody (Q min): 7,3 l/min (408 l/h)
- Maximální sací výška: 0,5 m
- Maximální teplota vody v tlakovém provozu (t in max): 40 °C
- Maximální teplota vody v sacím provozu: 20 °C
- Rozměry

- délka: 419 mm
- šířka: 352 mm
- výška v provozní poloze: 900 mm
- výška v přepravní poloze: 625 mm
- Délka vysokotlaké hadice: 7 m
- Hmotnost (m) s namontovaným příslušenstvím: 17,6 kg

#### Provedení 120 V - 127 V / 60 Hz

- Jištění (charakteristika „C“ nebo „K“): 15 A
- Příkon: 1,4 kW
- Třída ochrany: I
- Druh krytí: IPX5 (ochrana proti stříkající vodě ze všech směrů)
- Pracovní tlak (p): 8,4 MPa (84 barů)
- Maximální přípustný tlak (p max): 10 MPa (100 barů)
- Maximální tlak přívodní vody (p in max.): 1 MPa (10 barů)
- Maximální průtok vody (Q min): 7,3 l/min (408 l/h)
- Maximální sací výška: 0,5 m
- Maximální teplota vody v tlakovém provozu (t in max): 40 °C
- Maximální teplota vody v sacím provozu: 20 °C
- Rozměry
  - délka: 419 mm
  - šířka: 352 mm
  - výška v provozní poloze: 900 mm
  - výška v přepravní poloze: 625 mm
- Délka vysokotlaké hadice: 7 m
- Hmotnost (m) s namontovaným příslušenstvím: 17,6 kg

## 19.2 Vysokotlaký čistič STIHL RE 120

#### Provedení 220 V - 240 V / 50 Hz

- Jištění (charakteristika „C“ nebo „K“): 10 A
- Příkon: 2,1 kW

- Třída ochrany: I
- Druh krytí: IPX5 (ochrana proti stříkající vodě ze všech směrů)
- Pracovní tlak (p): 12,5 MPa (125 barů)
- Maximální přípustný tlak (p max): 14 MPa (140 barů)
- Maximální tlak přívodní vody (p in max.): 1 MPa (10 barů)
- Maximální průtok vody (Q min): 8,3 l/min (462 l/h)
- Maximální sací výška: 1 m
- Maximální teplota vody v tlakovém provozu (t in max): 40°C
- Maximální teplota vody v sacím provozu: 20°C
- Rozměry
  - délka: 419 mm
  - šířka: 371 mm
  - výška v provozní poloze: 925 mm
  - výška v přepravní poloze: 650 mm
- Délka vysokotlaké hadice: 8 m
- Hmotnost (m) s namontovaným příslušenstvím: 19,9 kg° až 20° kg

### 19.3 Prodlužovací kabely

Pokud se používá prodlužovací kabel, musí mít ochranný vodič a jeho žíly musí mít v závislosti na napětí a na délce prodlužovacího kabelu nejméně níže uvedené průřezy:

#### 220 V až 240 V

- délka kabelu do 20 m: AWG 15 / 1,5 mm<sup>2</sup>
- délka kabelu 20 m až 50 m: AWG 13 / 2,5 mm<sup>2</sup>

#### 100 V až 127 V

- délka kabelu do 10 m: AWG 14 / 2,0 mm<sup>2</sup>
- délka kabelu 10 m až 30 m: AWG 12 / 3,5 mm<sup>2</sup>

### 19.4 Akustické a vibrační hodnoty RE 110

Hodnota K° pro hladinu akustického tlaku je 2 dB(A).  
Hodnota K° pro hladinu akustického výkonu je 2 dB(A).  
Hodnota K° pro vibrační hodnoty je 2 m/s<sup>2</sup>.

- Hladina akustického tlaku L<sub>pA</sub> měřená podle EN 60335-2-79:
  - 220 V - 230 V / 50 Hz provedení: 67 dB(A)
  - 220 V - 230 V / 60 Hz provedení: 67 dB(A)
  - 120 V - 127 V / 60 Hz provedení: 67 dB(A)
- Hladina akustického výkonu L<sub>WA</sub> měřená podle EN 60335-2-79:
  - 220 V - 230 V / 50 Hz provedení: 81 dB(A)
  - 220 V - 230 V / 60 Hz provedení: 81 dB(A)
  - 120 V - 127 V / 60 Hz provedení: 81 dB(A)
- Vibrační hodnota a<sub>h</sub> měřená podle EN 60335-2-79, stříkací pistole: ≤ 2,5 m/s<sup>2</sup>.

Informace ohledně splnění požadavků podle směrnice pro zaměstnavatele 2002/44/ES o vibracích viz [www.stihl.com/vib](http://www.stihl.com/vib).

### 19.5 Akustické a vibrační hodnoty RE 120

Hodnota K° pro hladinu akustického tlaku je 2 dB(A).  
Hodnota K° pro hladinu akustického výkonu je 2 dB(A).  
Hodnota K° pro vibrační hodnoty je 2 m/s<sup>2</sup>.

- Hladina akustického tlaku L<sub>pA</sub> měřená podle EN 60335-2-79:
  - Provedení 220 V – 240 V / 50 Hz: 67 dB(A)
- Hladina akustického výkonu L<sub>WA</sub> měřená podle EN 60335-2-79:
  - Provedení 220 V – 240 V / 50 Hz: 81 dB(A)
- Vibrační hodnota a<sub>h</sub> měřená podle EN 60335-2-79, stříkací pistole: ≤ 3,8 m/s<sup>2</sup>.

Informace ohledně splnění požadavků podle směrnice pro zaměstnavatele 2002/44/ES o vibracích viz [www.stihl.com/vib](http://www.stihl.com/vib).

## 19.6 REACH

REACH je názvem ustanovení EG o registraci, klasifikaci a povolení chemikálií.

Informace ohledně splnění ustanovení REACH se nacházejí pod [www.stihl.com/reach](http://www.stihl.com/reach).

## 20 Náhradní díly a příslušenství

### 20.1 Náhradní díly a příslušenství

**STIHL** Tyto symboly označují originální náhradní díly STIHL a originální příslušenství STIHL.

STIHL doporučuje používat originální náhradní díly STIHL a originální příslušenství STIHL.

Originální náhradní díly STIHL a originální příslušenství STIHL jsou k dostání v odborných prodejnách STIHL.

## 21 Likvidace

### 21.1 Likvidace vysokotlakého čističe

Informace týkající se likvidace jsou k dostání u odborného prodejce výrobků STIHL.

- ▶ Vysokotlaký čistič, vysokotlakou hadici, trysky, příslušenství a balení zlikvidovat předpisově a s ohledem na životní prostředí.

## 22 Prohlášení o konformitě EU

### 22.1 Vysokotlaké čističe STIHL RE 110, 120

ANDREAS STIHL AG & Co. KG  
Badstraße 115  
D-71336 Waiblingen  
Německo

na vlastní zodpovědnost prohlašuje, že

- druh konstrukce: vysokotlaký čistič
- Výrobní značka: STIHL
- typ: RE 110, RE 120
- Sériová identifikace: 4950

odpovídá příslušným předpisům ve znění směrnic 2011/65/EU, 2006/42/EG, 2014/30/EU a je vyvinut a vyroben podle vždy k datu výroby platných verzí následujících norem: EN 55014-1, EN 55014-2, EN 60335-1, EN 60335-2-79, EN 61000-3-2, EN 61000-3-11.

Ke zjištění naměřené a zaručené hladiny akustického výkonu se postupovalo dle směrnice 2000/14/ES, příloha V, za aplikace normy ISO 3744.

RE 110

- naměřená hladina akustického výkonu: 81 dB(A)
- zaručená hladina akustického výkonu: 83 dB(A)

RE 120

- naměřená hladina akustického výkonu: 81 dB(A)
- zaručená hladina akustického výkonu: 83 dB(A)

Technické podklady jsou uloženy u homologace firmy ANDREAS STIHL AG & Co. KG.

Rok výroby, země výroby a výrobní číslo jsou uvedeny na vysokotlakém čističi.

Waiblingen, 15.1.2018

ANDREAS STIHL AG & Co. KG

v zast.



Thomas Elsner, vedoucí managementu výrobků a služeb

## 23 Adresy

### 23.1 Hlavní sídlo firmy STIHL

ANDREAS STIHL AG & Co. KG

Postfach 1771

D-71307 Waiblingen

### 23.2 Distribuční společnosti STIHL

#### NĚMECKO

STIHL Vertriebszentrale AG & Co. KG

Robert-Bosch-Straße 13

64807 Dieburg

Telefon: +49 6071 3055358

#### RAKOUSKO

STIHL Ges.m.b.H.

Fachmarktstraße 7

2334 Vösendorf

Telefon: +43 1 86596370

#### ŠVÝCARSKO

STIHL Vertriebs AG

Isenrietstraße 4

8617 Mönchaltorf

Telefon: +41 44 9493030

#### ČESKÁ REPUBLIKA

Andreas STIHL, spol. s r.o.

Chrlická 753

664 42 Modřice

### 23.3 Dovožci firmy STIHL

#### BOSNA-HERCEGOVINA

UNIKOMERC d. o. o.

Bišće polje bb

88000 Mostar

Telefon: +387 36 352560

Fax: +387 36 350536

#### CHORVATSKO

UNIKOMERC – UVOZ d.o.o.

Sjedište:

Amruševa 10, 10000 Zagreb

Prodaja:

Ulica Kneza Ljudevita Posavskog 56, 10410 Velika Gorica

Telefon: +385 1 6370010

Fax: +385 1 6221569

#### TURECKO

SADAL TARIM MAKİNALARI DIŞ TİCARET A.Ş.

Alsancak Sokak, No:10 I-6 Özel Parsel

34956 Tuzla, İstanbul

Telefon: +90 216 394 00 40

Fax: +90 216 394 00 44

0458-620-1021-A

tschechisch



[www.stihl.com](http://www.stihl.com)



0458-620-1021-A