

STIHL RMA 235

STIHL



2 - 21	Uputa za uporabu
21 - 42	Návod k použití
42 - 62	Használati utasítás
62 - 83	Návod na obsluhu
83 - 103	Lietošanas instrukcija
103 - 125	Қолдану нұсқаулығы
125 - 145	Kullanma talimatı
145 - 164	Kasutusjuhend
164 - 183	Eksploatavimo instrukcija
183 - 204	Instrucțiuni de utilizare
204 - 224	Uputstvo za upotrebu
224 - 244	Navodilo za uporabo
244 - 265	Istifade təlimatı



- Ukoliko kosilica počne neuobičajeno snažno vibrirati, potrebno je odmah provesti provjeru.
- Potražite oštećenja.
 - Izvedite potrebne popravke oštećenih dijelova.
 - Čvrsto pritegnite sve matice, klinove/svornjake i vijke.

25.5 Održavanje i skladištenje

- a) Osigurajte da su sve matice, klinovi/svornjaci i vijci čvrsto zategnuti te da je uređaj u sigurnom radnom stanju.
- b) Redovito provjeravajte je li naprava za sakupljanje trave istrošena ili neispravna.
- c) Iz sigurnosnih razloga zamijenite istrošene ili oštećene dijelove.
- d) Imajte na umu da kod strojeva s više reznih noževa pomicanje jednog reznog noža može dovesti do vrtnje ostalih reznih noževa.
- e) Prilikom namještanja stroja pazite da ne priključite prste između pokretnih reznih noževa i nepomičnih dijelova stroja.
- f) Pričekajte da se motor ohladi prije nego što isključite stroj.
- g) Prilikom radova na održavanju reznih noževa imajte na umu da se oni mogu pomicati čak i ako je izvor napona isključen.
- h) Iz sigurnosnih razloga zamijenite istrošene ili oštećene dijelove. Upotrebjavajte isključivo originalne rezervne dijelove i originalan pribor.

Obsah

1	Úvod.....	21
2	Informace k tomuto návodu k použití.....	21
3	Přehled.....	22
4	Bezpečnostní pokyny.....	23
5	Příprava sekačky na trávu k použití.....	29
6	Nabíjení akumulátoru a světla LED.....	29
7	Smontování sekačky na trávu.....	29
8	Vsazení a vyjmutí akumulátoru.....	31
9	Zasunutí a vytažení bezpečnostního klíče.....	32
10	Zapnutí a vypnutí sekačky na trávu.....	32
11	Kontrola sekačky na trávu a akumulátoru.....	32
12	Práce se sekačkou na trávu.....	33
13	Po skončení práce.....	34
14	Přeprava.....	34
15	Skladování.....	35
16	Čištění.....	35
17	Údržba.....	36
18	Oprava.....	37
19	Odstranění poruch.....	37

20	Technická data.....	38
21	Náhradní díly a příslušenství.....	39
22	Likvidace.....	39
23	Prohlášení o konformitě EU.....	39
24	Adresy.....	40
25	Bezpečnostně technické pokyny platné pro sekačku na trávu.....	40

1 Úvod

Vážená zákaznice, vážený zákazníku,

těší nás, že jste se rozhodli pro firmu STIHL. Vytváříme a vyrábíme naše výrobky ve špičkové kvalitě podle potřeb našich zákazníků. Tím vznikají výrobky s vysokým stupněm spolehlivosti i při extrémním namáhání.

STIHL je zárukou špičkové kvality také v servisních službách. Náš odborný prodej zajišťuje kompetentní poradenství a instruktáž, jakož i obsáhlou technickou podporu.

STIHL se výslovně zasazuje za trvale udržitelné a zodpovědné zacházení s přírodou. Tento návod k použití Vám má být oporou při bezpečném a ekologickém používání Vašeho výrobku STIHL po dlouhý čas.

Děkujeme Vám za Vaši důvěru a přejeme mnoho spokojenosti s Vaším výrobkem STIHL.



Dr. Nikolas Stihl

DŮLEŽITÉ! PŘED POUŽITÍM SI NÁVOD PŘEČTĚTE A ULOŽTE JEJ PRO DALŠÍ POTŘEBU.

2 Informace k tomuto návodu k použití

2.1 Platné dokumenty

Tento návod k použití platí jako originální návod k použití výrobce ve smyslu evropské směrnice 2006/42/EC.

Platí místní bezpečnostní předpisy.

- ▶ Kromě tohoto návodu k použití si přečtěte následující dokumenty, ujistěte se, že jste jim porozuměli, a uschovejte si je:
 - Bezpečnostní pokyny k akumulátoru STIHL AK
 - Viz návod k použití nabíječek STIHL AL 101, 300, 500
 - Bezpečnostní informace k akumulátorům STIHL a výrobkům se zabudovaným akumulátorem: www.stihl.com/safety-data-sheets

2.2 Označení varovných odkazů v textu

! NEBEZPEČÍ

- Odkaz upozorňuje na nebezpečí, která vedou k těžkým úrazům či úmrtí.
 - ▶ Uvedená opatření mohou zabránit těžkým úrazům či úmrtí.

! VAROVÁNÍ

- Odkaz upozorňuje na nebezpečí, která mohou vést k těžkým úrazům či úmrtí.
 - ▶ Uvedená opatření mohou zabránit těžkým úrazům či úmrtí.

UPOZORNĚNÍ

- Odkaz upozorňuje na nebezpečí, která mohou vést k věcným škodám.
 - ▶ Uvedená opatření mohou zabránit věcným škodám.

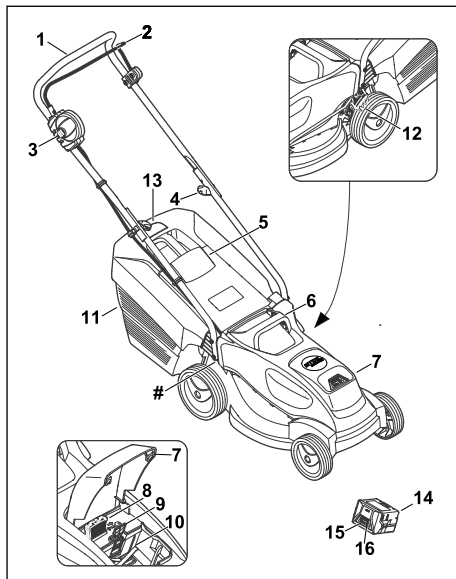
2.3 Symboly v textu



Tento symbol odkazuje na kapitolu v tomto návodu k použití.

3 Přehled

3.1 Sekačka na trávu a akumulátor



1 Vodicí držadlo

Vodicí držadlo slouží k přidržování, vedení a přepravování sekačky na trávu.

2 Spínací oblouk

Spínací oblouk zapíná a vypíná v součinnosti s blokovacím knoflíkem řezné nože.

3 Blokovací knoflík

Blokovací knoflík umožňuje v součinnosti se spínacím obloukem pro sečení zapínání a vypínání řezného nože.

4 Otočný knoflík

Otočný knoflík přitahuje horní díl vodicího držadla ke spodnímu dílu vodicího držadla a slouží ke sklápění vodicího držadla.

5 Vyhazovací klapka

Vyhazovací klapka uzavírá vyhazovací kanál.

6 Transportní držadlo

Transportní držadlo slouží k přepravě sekačky na trávu.

7 Klapka

Klapka zakrývá akumulátor a bezpečnostní klíč.

8 Bezpečnostní klíč

Bezpečnostní klíč aktivuje sekačku na trávu.

9 Aretační páčka

Aretační páčka přidržuje akumulátor v přihrádce na akumulátor.

10 Přihrádka pro akumulátor

Do přihrádky na akumulátor se vkládá akumulátor.

11 Sběrný koš na trávu

Sběrný koš na trávu zachycuje posečenou trávu.

12 Páka

Páka slouží k nastavování výšky sečení.

13 Indikátor naplnění sběrného koše na trávu

Indikátor naplnění ukazuje naplnění sběrného koše na trávu.

14 Akumulátor

Akumulátor napájí sekačku na trávu elektrickou energií.

15 LED

LED udávají stav nabití akumulátoru a signalizují poruchy.

16 Tlačítko

Tlačítko aktivuje LED na akumulátoru.

Typový štítek se sériovým číslem stroje**3.2 Symboly**

Na sekačce na trávu a na akumulátoru mohou být umístěny symboly, které mají následující význam:



Tento symbol označuje bezpečnostní klíč.



Tento symbol označuje otvor na klíč.



Tento symbol udává hmotnost sekačky na trávu.



1 LED svítí červeně. Akumulátor je příliš teplý nebo příliš studený.



4 LED blikají červeně. Vyskytla se porucha v akumulátoru.



Zaručená hladina akustického výkonu podle směrnice 2000/14/EC v dB(A) umožňující porovnávání emisí hluku u různých výrobků.



Údaj vedle symbolu odkazuje na energetickou kapacitu akumulátoru podle specifikace výrobce článků. Energie, která je k dispozici při použití, je nižší.



Výrobek se nesmí likvidovat společně s domovním odpadem.



Zapněte a vypněte řezný nůž.

4 Bezpečnostní pokyny**4.1 Varovné symboly**

Varovné symboly, které jsou umístěny na sekačce na trávu nebo na akumulátoru, mají následující význam:



Dodržujte bezpečnostní pokyny a související opatření.



Přečtěte si návod k použití, ujistěte se, že jste mu porozuměli, a uschovejte si jej.



Pozor na odmrštěné objekty – udržujte si odstup a zabraňte přístupu třetích osob.



Nikdy se nedotýkejte otáčejícího se řezného nože.



Během přerušení práce, přepravy, uskladnění, údržby nebo opravy vyjměte akumulátor.



Sekačku na trávu chraňte před deštěm a vlhkostí.



Během přerušení práce, přepravy, uskladnění, údržby nebo opravy vytažte bezpečnostní klíč.



Dodržujte bezpečnostní odstup.



Chraňte akumulátor před nadměrnou teplotou a ohněm.



Chraňte akumulátor před deštěm a vlhkostí a neponořujte jej do kapalin.



Dodržujte přípustný teplotní rozsah akumulátoru.

4.2 Použití v souladu s určením

Sekačka na trávu STIHL RMA 235 slouží k sečení suché trávy.

Sekačka na trávu je napájena elektrickou energií z akumulátoru STIHL AK.

▲ VAROVÁNÍ

- Akumulátory, které pro sekačku na trávu nejsou schváleny společností STIHL, mohou způsobit požár nebo výbuch. Může tak dojít k těžkému nebo smrtelnému zranění osob a ke vzniku věcných škod.
 - ▶ Sekačku na trávu používejte s akumulátorem STIHL AK.
- V případě, že se sekačka na trávu nebo akumulátor nepoužívají v souladu s určením, může dojít k těžkému nebo smrtelnému zranění osob a ke vzniku věcných škod.
 - ▶ Sekačku na trávu a akumulátor používejte způsobem, který je popsán v tomto návodu k použití.

4.3 Požadavky týkající se uživatele

▲ VAROVÁNÍ

- Uživatelé, kteří neabsolvovali zaškolení, nedokáží rozpoznat nebo odhadnout nebezpečí, která jsou s používáním sekačky na trávu a akumulátoru spojena. Může tak dojít k těžkému nebo smrtelnému zranění uživatele nebo jiných osob.



- ▶ Přečtěte si návod k použití, ujistěte se, že jste mu porozuměli, a uschovejte si jej.

- ▶ V případě, že sekačka na trávu nebo akumulátor budou předány jiné osobě: Předajte také návod k použití.
- ▶ Ujistěte se, že uživatel splňuje následující požadavky:
 - Uživatel je odpočatý.
 - Uživatel je tělesně, smyslově i duševně schopný obsluhovat sekačku na trávu i akumulátor a pracovat s nimi. Pokud je uživatel fyzicky, smyslově nebo mentálně omezen, může s nimi pracovat pouze pod dohledem nebo podle pokynů odpovědné osoby.
 - Uživatel dokáže rozpoznat a posoudit nebezpečí, která jsou se sekačkou na trávu a s akumulátorem spojena.
 - Uživatel si je vědom toho, že je zodpovědný za nehody a škody.

- Uživatel je plnoletý nebo byl v souladu s vnitrostátními předpisy vyškolen pod profesním dohledem.
 - Uživatel před zahájením používání sekačky na trávu absolvoval pracovní zaškolení u odborného prodejce výrobků STIHL nebo u odborně způsobilé osoby.
 - Uživatel není pod vlivem alkoholu, léků nebo drog.
- ▶ Pokud přetrvávají nejasnosti: Vyhledejte odborného prodejce výrobků STIHL.

4.4 Oděv a vybavení

▲ VAROVÁNÍ

- Během práce mohou být vysokou rychlostí vymršťovány do výšky různé předměty. Uživatel může být zraněn.
 - ▶ Při práci proto noste dlouhé kalhoty z odolného materiálu.
- Během práce může docházet k rozvíření prachu. Vdechovaný prach může škodit zdraví a vyvolávat alergické reakce.
 - ▶ V případě, že dochází k rozvíření prachu: Noste ochrannou masku proti prachu.
- Nevhodný oděv se může zaplétat ve dřevínách a houštích nebo zachytávat v sekačce na trávu. Uživatel, který nepoužívá vhodný oděv, může být těžce zraněn.
 - ▶ Noste těsně přiléhající oděv.
 - ▶ Před zahájením práce odkládejte šály a šperky.
- Během provádění čištění, údržby nebo přepravy může uživatel přijít do styku s řezným nožem. Uživatel může být zraněn.
 - ▶ Při práci noste pracovní rukavice z odolného materiálu.
- V případě, že uživatel nosí nevhodnou obuv, může uklouznout. Uživatel může být zraněn.
 - ▶ Noste pevnou, uzavřenou obuv s protiskluzovou podrážkou.
- Během ostření řezných nožů může docházet k vymršťování částic materiálu. Uživatel může být zraněn.
 - ▶ Noste těsně přiléhající ochranné brýle. Vhodné ochranné brýle, které jsou přezkoušeny podle normy EN 166 nebo podle národních předpisů a opatřeny odpovídajícím označením, jsou dostupné v obchodní síti.
 - ▶ Při práci noste pracovní rukavice z odolného materiálu.

4.5 Pracovní pásmo a okolí

4.5.1 Sekačka na trávu

▲ VAROVÁNÍ

- Nezúčastněné osoby, děti a zvířata nedokážou rozpoznat a posoudit nebezpečí, která jsou spojena se sekačkou na trávu a s vymršťovanými předměty. Může tak dojít k těžkému zranění nezúčastněných osob, dětí a zvířat a ke vzniku věcných škod.



- ▶ Zajistěte, aby se nezúčastněné osoby, děti ani zvířata nepřibližovaly k pracovní oblasti.

- ▶ Dodržujte dostatečnou vzdálenost od okolních předmětů.
- ▶ Sekačku na trávu nenechávejte bez dozoru.
- ▶ Zajistěte, aby si děti nemohly se sekačkou na trávu hrát.
- Sekačka na trávu není chráněna proti vodě. V případě práce v dešti nebo ve vlhkém okolním prostředí může dojít k zasažení elektrickým proudem. Může dojít ke zranění uživatele a poškození sekačky na trávu.
 - ▶ Nepracujte v dešti ani ve vlhkém okolním prostředí.
 - ▶ Nesekejte mokrou trávu.
- Elektrické součásti sekačky na trávu mohou vytvářet jiskry. Jiskry mohou způsobit požár nebo výbuch v okolí, kde se nacházejí snadno vznítitelné nebo výbušné materiály či předměty. Může tak dojít k těžkému nebo smrtelnému zranění osob a ke vzniku věcných škod.
 - ▶ Nepracujte v prostředí, kde se nacházejí snadno vznítitelné a výbušné látky.

4.5.2 Akumulátor

▲ VAROVÁNÍ

- Nezúčastněné osoby, děti a zvířata nemohou rozpoznat ani odhadnout nebezpečí akumulátoru. Nezúčastněné osoby, děti a zvířata mohou být těžce zraněny.
 - ▶ Nezúčastněné osoby, děti a zvířata nepouštějte do blízkosti stroje.
 - ▶ Akumulátor nenechávejte bez dozoru.
 - ▶ Zajistěte, aby si děti nemohly s akumulátorem hrát.
- Akumulátor není chráněn proti všem okolním vlivům. Pokud je akumulátor vystaven určitým okolním vlivům, může začít hořet nebo explodovat. Může dojít k těžkým úrazům osob a ke vzniku věcných škod.



- ▶ Akumulátor chraňte před horkem a otevřeným ohněm.
- ▶ Akumulátor neházejte do ohně.



- ▶ Akumulátor používejte a skladujte v tepelném pásmu mezi - 10 °C a + 50 °C.



- ▶ Akumulátor chraňte před deštěm a vlhkem a nepoňujte ho do kapalin.

- ▶ Akumulátor nepřibližujte ke kovovým předmětům.
- ▶ Akumulátor nevystavujte vysokému tlaku.
- ▶ Akumulátor nevystavujte mikrovlnám.
- ▶ Akumulátor chraňte před chemikáliemi a solemi.

4.6 Bezpečnosti odpovídající stav

4.6.1 Sekačka na trávu

Sekačka na trávu je ve stavu odpovídajícím bezpečnostním požadavkům, pokud jsou splněny následující podmínky:

- Sekačka na trávu je nepoškozená.
- Sekačka na trávu je čistá a suchá.
- Ovládací prvky fungují a nejsou pozměněné.
- Řezný nůž je správně namontovaný.
- Namontováno je originální příslušenství STIHL, které je pro tuto sekačku na trávu určeno.
- Příslušenství je správně namontované.



▲ VAROVÁNÍ

- Pokud se součásti nenachází ve stavu odpovídajícím bezpečnostním požadavkům, nelze již zajistit jejich bezpečnou funkci a bezpečnostní zařízení mohou být vyřazena z činnosti. Tento stav může způsobit těžké zranění nebo usmrcení osob.
 - ▶ Pracujte pouze se sekačkou na trávu, která je v nepoškozeném stavu.
 - ▶ V případě, že sekačka na trávu je znečištěná nebo mokrá: Sekačku na trávu očistěte a nechte uschnout.
 - ▶ Sekačku na trávu nepozměňujte.
 - ▶ Pokud nefungují ovládací prvky: se sekačkou na trávu nepracujte.
 - ▶ Montujte originální příslušenství STIHL, které je pro tuto sekačku na trávu určeno.
 - ▶ Řezný nůž montujte způsobem, který je popsán v tomto návodu k použití.
 - ▶ Příslušenství montujte způsobem, který je popsán v tomto návodu k použití nebo v návodu k použití příslušenství.

- ▶ Nestrkejte do otvorů sekačky na trávu žádné předměty.
- ▶ Elektrické kontakty otvoru na uložení klíče nespojujte kovovými předměty a nezkratujte.
- ▶ Opotřebené nebo poškozené informační štítky vyměňte.
- ▶ Pokud přetrvávají nejasnosti: vyhledejte odborného prodejce výrobků STIHL.

4.6.2 Řezný nůž

Řezný nůž je ve stavu odpovídajícím bezpečnostním požadavkům, pokud jsou splněny následující podmínky:

- Řezný nůž a montážní díly jsou nepoškozené.
- Řezný nůž není zdeformovaný.
- Řezný nůž je správně namontovaný.
- Řezný nůž je správně naostřený.
- Řezný nůž je zbaven otřepů.
- Řezný nůž je správně vyvážený.
- Tloušťka a šířka řezného nože není menší, než je minimální hodnota,  20.2.
- Je dodržen úhel ostří,  20.2.

VAROVÁNÍ

- Pokud se součásti řezného nože nenacházejí ve stavu odpovídajícím bezpečnostním požadavkům, mohou se uvolnit a vymrštit. Tento stav může způsobit těžké zranění osob.
 - ▶ Pracujte pouze s nepoškozeným řezným nožem a nepoškozenými montážními součástmi.
 - ▶ Řezný nůž správně namontujte.
 - ▶ Řezný nůž správně naostřete.
 - ▶ V případě, že není zachována alespoň minimální šířka nebo minimální tloušťka: Řezný nůž vyměňte.
 - ▶ Vyvažování řezných nožů svěřujte odbornému prodejci výrobků STIHL.
 - ▶ Pokud přetrvávají nejasnosti: Vyhledejte odborného prodejce výrobků STIHL.

4.6.3 Akumulátor

Akumulátor je ve stavu odpovídajícím bezpečnostním požadavkům, pokud jsou splněny následující podmínky:

- Akumulátor je nepoškozený.
- Akumulátor je čistý a suchý.
- Akumulátor je funkční a nebyl pozměněn.

VAROVÁNÍ

- Pokud není akumulátor ve stavu odpovídajícím bezpečnostním požadavkům, nelze zajistit jeho bezpečnou funkci. Tento stav může způsobit těžké zranění osob.

- ▶ Pracujte pouze s nepoškozeným a funkčním akumulátorem.
- ▶ Poškozený nebo vadný akumulátor nenabíjejte.
- ▶ V případě, že je akumulátor znečištěný nebo mokrý: Akumulátor očistěte a nechtejте uschnout.
- ▶ Akumulátor nepozměňujte.
- ▶ Nezasouvejte žádné předměty do otvorů akumulátoru.
- ▶ Elektrické kontakty akumulátoru nespojujte kovovými předměty a nezkratujte.
- ▶ Akumulátor neotevírejte.
- ▶ Opotřebené nebo poškozené štítky s bezpečnostními upozorněními vždy vyměňte.
- Z poškozeného akumulátoru může vytékat kapalina. V případě, že se tato kapalina dostane do styku s pokožkou nebo očima, může dojít k podráždění pokožky nebo očí.
 - ▶ Vyhýbejte se kontaktu s kapalinou.
 - ▶ V případě, že dojde k zasažení pokožky: Postižená místa pokožky umyjte vydatným množstvím vody a mýdlem.
 - ▶ V případě, že dojde k zasažení očí: Zasažené oči vyplachujte nejméně po dobu 15 minut vydatným množstvím vody a vyhledejte lékaře.
- Poškozený nebo vadný akumulátor může nezvykle zapáchat, kouřit nebo hořet. Následkem toho může dojít k těžkému nebo smrtelnému zranění osob a ke vzniku věcných škod.
 - ▶ V případě, že z akumulátoru vychází nezvyklý zápach nebo kouř: Akumulátor nepoužívejte a umístěte jej v bezpečné vzdálenosti od hořlavých látek.
 - ▶ V případě, že akumulátor vzplane: Pokuste se hořící akumulátor uhasit pomocí hasičiho přístroje nebo vody.

4.7 Práce

VAROVÁNÍ

- V určitých situacích uživatel nemůže pracovat s plným soustředěním. Uživatel může zakopnout, upadnout a těžce se zranit.
 - ▶ Pracujte s klidem a rozvahou.
 - ▶ Při nepříznivých světelných podmínkách a nedostatečné viditelnosti: se sekačkou na trávu nepracujte.
 - ▶ Sekačku na trávu smí obsluhovat pouze jedna osoba.
 - ▶ Pozor na překážky.
 - ▶ Sekačku na trávu nepřevracejte.
 - ▶ Při práci stůjte pevně na zemi a udržujte rovnováhu.

- ▶ Pokud se objeví známky únavy, odpočiňte si.
- ▶ V případě sečení ve svahu: sekejte napříč ke spádu svahu.
- ▶ Sečení neprovádějte v příliš strmých svazích.
- Otáčející se řezný nůž může pořezat uživatele. Uživatel může být těžce zraněn.
 - ▶ Nikdy se nedotýkejte otáčejícího se řezného nože.
 - ▶ V případě, že je řezný nůž blokován jakýmkoli předmětem: Sekačku na trávu vypněte, vytáhněte bezpečnostní klíč a vyjměte akumulátor. Teprve poté odstraňte překážku.



- Sekačka na trávu může během práce způsobovat vznik vibrací.
 - ▶ Používejte pracovní rukavice.
 - ▶ Dělejte si pracovní přestávky.
 - ▶ Pokud se objeví příznaky poruchy krevního oběhu, vyhledejte lékaře.
- Pokud během práce dojde k nárazu řezného nože na cizí předmět, může dojít k poškození tohoto předmětu nebo některých jeho částí, případně k jeho vymrštění vysokou rychlostí. Může tak dojít ke zranění osob a ke vzniku věcných škod.
 - ▶ Odstraňujte cizí předměty z pracovní oblasti.
- Řezný nůž se otáčí ještě po určitém krátkou dobu od uvolnění spínacího oblouku pro sečení. Může dojít k vážnému zranění.
 - ▶ Počkejte, dokud se řezný nůž nepřestane otáčet.
- V případě, že otáčející se řezný nůž narazí na tvrdý předmět, mohou následkem tohoto nárazu vzniknout jiskry. Jiskry mohou způsobit požár v okolí, kde se nacházejí snadno vznítilné materiály nebo předměty. Může tak dojít k těžkému nebo smrtelnému zranění osob a ke vzniku věcných škod.
 - ▶ Nepracujte v prostředí, ve kterém se nacházejí snadno vznítilné materiály.

▲ NEBEZPEČÍ

- V případě práce v okolí elektrických vedení, která jsou pod napětím, může řezný nůž přijít do styku s těmito vedeními a způsobit jejich poškození. Může dojít k vážnému zranění nebo usmrcení uživatele.
 - ▶ Nepracujte v blízkosti elektrického vedení.
- Při práci za bouřky může být uživatel zasažen bleskem. Může dojít k vážnému zranění nebo usmrcení uživatele.
 - ▶ Při bouřce: nepracujte.

4.8 Přprava

4.8.1 Sekačka na trávu

▲ VAROVÁNÍ

- Během přepravy se sekačka na trávu může převrátit nebo uvést do pohybu. Může tak dojít ke zranění osob a ke vzniku věcných škod.



- ▶ Vytáhněte bezpečnostní klíč.



- ▶ Vyjměte akumulátor.

- ▶ Sekačku na trávu zajistěte pomocí upínacích popruhů, řemenů nebo sítě tak, aby se nemohla převrátit ani pohybovat.

4.8.2 Akumulátor

▲ VAROVÁNÍ

- Akumulátor není chráněn proti všem okolním vlivům. Pokud je akumulátor vystaven určitým okolním vlivům, může být poškozen a může dojít ke vzniku věcných škod.
 - ▶ Poškozený akumulátor nepřpravovat.
 - ▶ Akumulátor přepravovat v pouze elektrický proud nevodivém balení.
- Během přepravy se může akumulátor převrátit nebo se pohnout. Může dojít k úrazům osob a ke vzniku věcných škod.
 - ▶ Akumulátor v balení zabalit tak, aby se nemohl pohybovat.
 - ▶ Balení zajistit tak, aby se nemohlo pohybovat.

4.9 Skladování

4.9.1 Sekačka na trávu

▲ VAROVÁNÍ

- Děti nedokáží rozpoznat a posoudit nebezpečí, která jsou se sekačkou na trávu spojena. Děti mohou utrpět těžká zranění.



- ▶ Vytáhněte bezpečnostní klíč.



- ▶ Vyjměte akumulátor.

- ▶ Sekačku na trávu uchovávejte mimo dosah dětí.
- Elektrické kontakty a kovové součásti sekačky na trávu mohou následkem působení vlhkosti

korodovat. Sekačka na trávu se může poškodit.



▶ Vytáhněte bezpečnostní klíč.



▶ Vyměňte akumulátor.

▶ Sekačku na trávu uchovávejte v čistém a suchém prostředí.

- V případě, že jsou během skladování stroje zasunuty bezpečnostní klíč a akumulátor, může se řezný nůž neúmyslně zapnout. Může tak dojít k těžkému zranění osob a ke vzniku věcných škod.



▶ Vytáhněte bezpečnostní klíč.



▶ Vyměňte akumulátor.

4.9.2 Akumulátor

▲ VAROVÁNÍ

- Děti nedokážou rozpoznat a posoudit nebezpečí, která jsou s akumulátorem spojena. Děti mohou utrpět těžké zranění.
 - ▶ Akumulátor uchovávejte mimo dosah dětí.
- Akumulátor není chráněn proti veškerým vlivům okolního prostředí. V případě, že je akumulátor vystaven určitým vlivům okolního prostředí, může se poškodit.
 - ▶ Akumulátor uchovávejte v čistém a suchém prostředí.
 - ▶ Akumulátor uchovávejte v uzavřené místnosti.
 - ▶ Akumulátor uchovávejte odděleně od sekačky na trávu i od nabíječky.
 - ▶ Akumulátor uchovávejte v elektricky nevodivém obalu.
 - ▶ Akumulátor používejte a skladujte při teplotách v rozsahu od $-10\text{ }^{\circ}\text{C}$ do $+50\text{ }^{\circ}\text{C}$.

4.10 Čištění, údržba a opravy

▲ VAROVÁNÍ

- V případě, že jsou během čištění, údržby nebo opravy zasunuty bezpečnostní klíč a akumulátor, může se řezný nůž neúmyslně zapnout. Může dojít k vážnému zranění osob a ke vzniku věcných škod.



▶ Vytáhněte bezpečnostní klíč.



▶ Vyměňte akumulátor.

- Použití agresivních čisticích prostředků a čištění proudem vody nebo pomocí ostrých předmětů může způsobit poškození sekačky na trávu, řezného nože a akumulátoru. Pokud se čištění sekačky na trávu, řezného nože a akumulátoru neprovádí správným způsobem, nelze již zajistit bezpečnou funkci součástí a bezpečnostní zařízení mohou být vyřazena z činnosti. Může dojít k vážnému zranění.
 - ▶ Sekačku na trávu, řezný nůž a akumulátor čistěte způsobem, který je popsán v tomto návodu k použití.
- Pokud se údržba nebo oprava sekačky na trávu, řezného nože nebo akumulátoru neprovádí správným způsobem, nelze již zajistit bezpečnou funkci součástí a bezpečnostní zařízení mohou být vyřazena z činnosti. Tento stav může způsobit těžké zranění nebo usmrcení osob.
 - ▶ Údržbu nebo opravy sekačky na trávu a akumulátoru neprovádějte vlastními silami.
 - ▶ V případě, že je nutno provést údržbu nebo opravu sekačky na trávu nebo akumulátoru: vyhledejte odborného prodejce výrobků STIHL.
 - ▶ Údržbu řezného nože provádějte způsobem, který je popsán v tomto návodu k použití.
- Při čištění, údržbě nebo opravě řezného nože může uživatel přijít do styku s ostrými řeznými hranami. Může dojít ke zranění uživatele.
 - ▶ Používejte pracovní rukavice vyrobené z odolného materiálu.
- Při ostření se řezný nůž může silně zahřát. Uživatel se může popálit.
 - ▶ Počkejte, až řezný nůž vychladne.
 - ▶ Používejte pracovní rukavice vyrobené z odolného materiálu.

5 Příprava sekačky na trávu k použití

5.1 Příprava sekačky na trávu k použití

Před zahájením práce musí být provedeny následující kroky:

- ▶ Ujistěte se, že následující součásti jsou v bezpečném technickém stavu:
 - Sekačka na trávu, [11.3](#).
 - Řezný nůž, [4.6.2](#).
 - Akumulátor, [4.6.3](#).
- ▶ Zkontrolujte akumulátor, [11.3](#).
- ▶ Nabijte akumulátor na plnou kapacitu, [6.1](#).
- ▶ Sekačku na trávu očistěte, [16.2](#).
- ▶ Zkontrolujte řezný nůž, [11.2](#).
- ▶ Namontujte vodící držadlo, [7.1](#).
- ▶ Vyklopte vodící držadlo, [7.2.1](#).
- ▶ V případě, že probíhá sečení a posečená tráva se má zachycovat do sběrného koše na trávu: Zavěste sběrný koš na trávu, [7.3.2](#).
- ▶ V případě, že probíhá sečení a posečená tráva se má vyhazovat za sekačku: Sundejte sběrný koš na trávu, [7.3.3](#).
- ▶ Nastavte výšku sečení, [12.2](#).
- ▶ Zkontrolujte ovládací prvky, [11.1](#).
- ▶ Pokud tyto kroky nelze provést: Sekačku na trávu nepoužívejte a vyhledejte odborného prodejce výrobků STIHL.

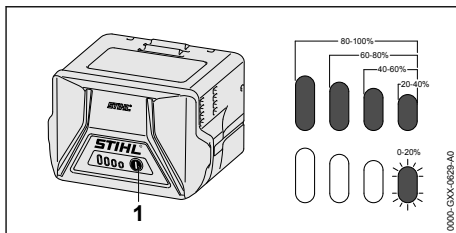
6 Nabíjení akumulátoru a světla LED

6.1 Nabíjení akumulátoru

Délka doby nabíjení závisí na různých vlivech, např. na teplotě akumulátoru nebo na teplotě okolí. Skutečná délka doby nabíjení se může odchylovat od uvedené délky doby nabíjení. Délka doby nabíjení je uvedena pod www.stihl.com/charging-times.

- ▶ Akumulátor nabíjet tak, jak je to popsáno v návodu k použití pro nabíječky STIHL AL 101, 300, 500.

6.2 Indikace stavu nabití



- ▶ Stisknout tlačítko (1). Světla LED svítí po dobu cca. 5 vteřin zeleně a udávají stav nabití.
- ▶ Pokud pravé světlo LED bliká zeleně: akumulátor nabít.

6.3 LED na akumulátoru

LED mohou udávat stav nabití akumulátoru nebo signalizovat poruchy. LED mohou svítit nebo blikat zeleně nebo červeně.

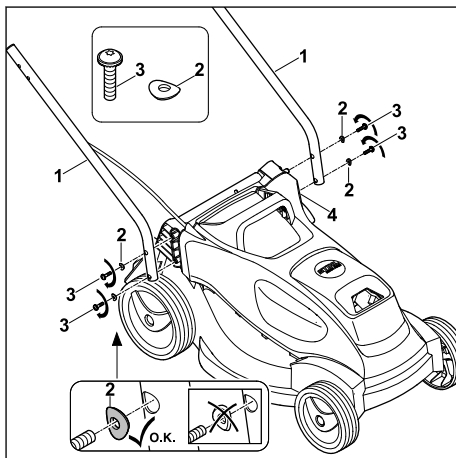
Pokud LED svítí nebo blikají zeleně, udávají stav nabití.

- ▶ Pokud LED svítí nebo blikají červeně: Odstraňte poruchy, [19.1](#). Sekačka na trávu nebo akumulátor má poruchu.

7 Smontování sekačky na trávu

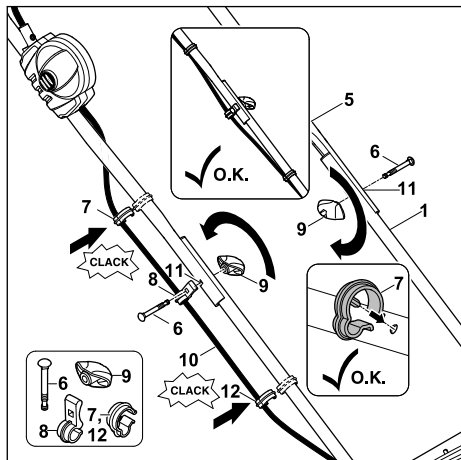
7.1 Montáž vodícího držadla

- ▶ Sekačku na trávu vypněte, vytáhněte bezpečnostní klíč a vyjměte akumulátor.
- ▶ Sekačku na trávu postavte na rovnou plochu.



- ▶ Spodní díly vodícího držadla (1) přidržíte na sekačce na trávu tak, aby licovaly otvory.
- ▶ Šrouby (3) spolu s podložkami (2) vstrčte otvory na spodním díle vodícího držadla (1) a na sekačce na trávu (4) zvenčí směrem dovnitř, zašroubujte je a utáhněte momentem 3 Nm.

Oba spodní díly vodícího držadla (1) jsou pevně spojeny se sekačkou na trávu (4).



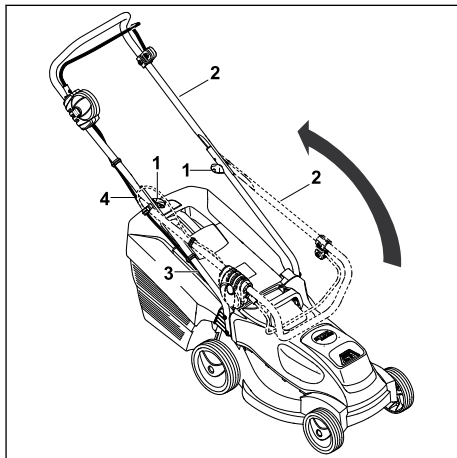
- ▶ Horní díl vodícího držadla (5) přiložte ke spodním dílům vodícího držadla (1) tak, aby licovaly otvory.
- ▶ Kabel (10) vložte do přičtyky kabelu (8).
- ▶ Na straně, na které se nachází kabel, prostrčte šroub (6) otvory (11) na kabelové přičtyce (8), horním díle vodícího držadla (5) a spodním díle vodícího držadla (1) zvenčí směrem dovnitř.
- ▶ Na druhé straně prostrčte šroub (6) otvory (11) horního dílu vodícího držadla (5) a spodního dílu vodícího držadla (1) zvenčí směrem dovnitř.
- ▶ Na obou stranách nasadte na šrouby (6) otočný knoflík (9) a zašroubujte. Horní díl vodícího držadla (5) je pevně spojen se spodními díly vodícího držadla (1).
- ▶ Kabel vložte do přičtytek kabelu (7).
- ▶ Zatlačte přičtytku kabelu (7) na horní díl vodícího držadla (5) a nechte zacvaknout.
- ▶ Zatlačte přičtytku kabelu (12) na spodní díl vodícího držadla (1) a nechte zacvaknout.

Vodící držadlo se již nemusí znovu demontovat.

7.2 Odklopení a složení vodícího držadla

7.2.1 Vyklopení vodícího držadla

- ▶ Sekačku na trávu vypněte, vytáhněte bezpečnostní klíč a vyjměte akumulátor.
- ▶ Sekačku na trávu postavte na rovnou plochu.



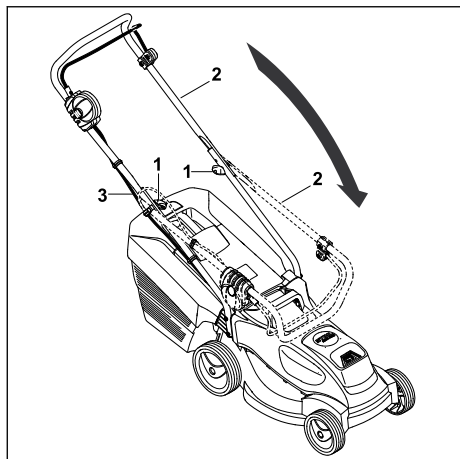
- ▶ Horní díl vodícího držadla (2) vyklopte a držte jej jednou rukou. Dbejte na to, aby se nepoškolil elektrický kabel (4).
- ▶ Dotáhněte křídlové matice (1). Vodící držadlo (2) je pevně spojeno se sekačkou na trávu.

Horní díl vodícího držadla (2) je pevně spojen se spodním dílem vodícího držadla (3).

7.2.2 Složení vodícího držadla

Při přepravě nebo uskladnění lze vodící držadlo kvůli úspoře místa složit.

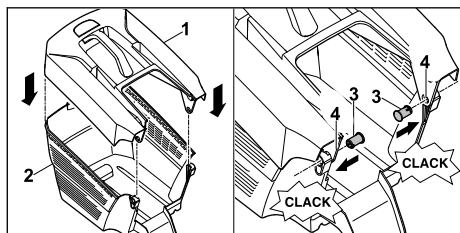
- ▶ Sekačku na trávu vypněte, vytáhněte bezpečnostní klíč a vyjměte akumulátor.
- ▶ Sekačku na trávu postavte na rovnou plochu.



- ▶ Křídlové matice (1) vyšroubujte tak, aby se volně otáčely.
- ▶ Horní díl vodicího držadla (2) sklopte směrem dopředu a dávejte pozor na to, aby se nepoškodil elektrický kabel (3).

7.3 Sestavení, zavěšení a vyvěšení sběrného koše na trávu

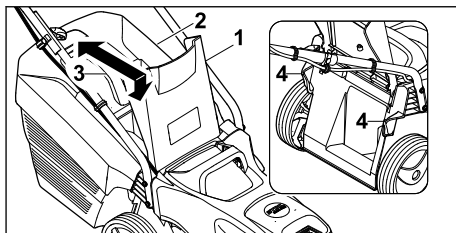
7.3.1 Smontování sběrného koše na trávu



- ▶ Horní díl sběrného koše na trávu (1) nasadíte na spodní díl sběrného koše na trávu (2).
- ▶ Čepy (3) zatlačíte zevnitř do otvorů (4).
- ▶ Horní díl sběrného koše na trávu (1) zatlačte směrem dolů.
Horní díl sběrného koše na trávu slyšitelně zaklapne.

7.3.2 Zavěšení sběrného koše na trávu

- ▶ Sekačku na trávu vypněte
- ▶ Sekačku na trávu postavte na rovnou plochu.



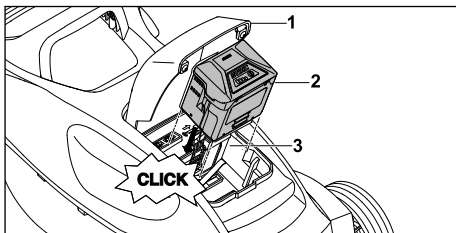
- ▶ Otevřete a podržte vyhazovací klapku (1).
- ▶ Uchopte sběrný koš na trávu (2) za rukojeť (3) a zavěste jej pomocí háčků do úchytů (4).
- ▶ Vyhazovací klapku (1) položte na sběrný koš na trávu (2).

7.3.3 Vyvěšení sběrného koše na trávu

- ▶ Sekačku na trávu vypněte.
- ▶ Postavte sekačku na trávu na rovnou plochu.
- ▶ Vyhazovací klapku otevřete a podržte.
- ▶ Sejměte sběrný koš na trávu pomocí rukojeti směrem nahoru.
- ▶ Zavřete vyhazovací klapku.

8 Vsazení a vyjmutí akumulátoru

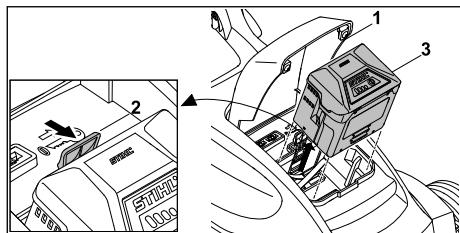
8.1 Vložení akumulátoru



- ▶ Postavte sekačku na trávu na rovnou plochu.
- ▶ Otevřete klapku (1) až na doraz a podržte ji.
- ▶ Akumulátor (2) zatlačte až na doraz do příhrádky na akumulátor (3).
Akumulátor (2) slyšitelně zapadne a je zajištěný.
- ▶ Zavřete klapku (1).

8.2 Vyjmutí akumulátoru

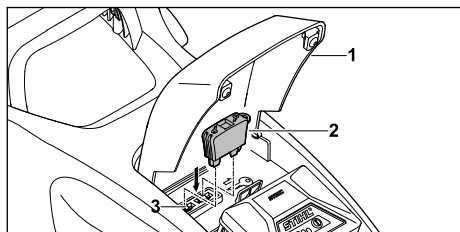
- ▶ Postavte sekačku na trávu na rovnou plochu.
- ▶ Otevřete klapku (1) až na doraz a podržte ji.



- ▶ Stiskněte aretační páku (2). Akumulátor (3) je odjištěn.
- ▶ Vyjměte akumulátor (3).
- ▶ Zavřete klapku (1).

9 Zasunutí a vytažení bezpečnostního klíče

9.1 Zasunutí bezpečnostního klíče



- ▶ Otevřete klapku (1) až na doraz a podržte ji.
- ▶ Zasuňte bezpečnostní klíč (2) do otvoru na klíč (3).
- ▶ Zavřete klapku (1).

9.2 Vytažení bezpečnostního klíče

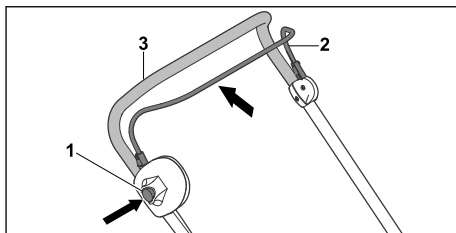
- ▶ Otevřete klapku až na doraz a podržte ji.
- ▶ Vytáhněte bezpečnostní klíč.
- ▶ Zavřete klapku.
- ▶ Bezpečnostní klíč uchovávejte mimo dosah dětí.

10 Zapnutí a vypnutí sekačky na trávu

10.1 Zapnutí a vypnutí řezného nože

10.1.1 Zapnutí řezného nože

- ▶ Postavte sekačku na trávu na rovnou plochu.



- ▶ Pravou rukou stiskněte blokovací knoflík (1) a podržte jej stisknutý.
- ▶ Levou rukou přitáhněte spínací oblouk pro sečení (2) nadoraz ve směru k vodicímu držadlu (3) a podržte jej tak, aby palec ruky obemkl vodicí držadlo (3). Řezný nůž se otáčí.
- ▶ Uvolněte blokovací knoflík (1).
- ▶ Pevně přidržte vodicí držadlo (3) a spínací oblouk pro sečení (2) pravou rukou tak, aby palec ruky obemkl vodicí držadlo (3).

10.1.2 Vypnutí řezného nože.

- ▶ Uvolněte spínací oblouk pro sečení.
 - ▶ Počkejte, dokud se řezný nůž nepřestane otáčet.
 - ▶ Pokud se řezný nůž nadále otáčí: Vytáhněte bezpečnostní klíč, vyjměte akumulátor a vyhledejte odborného prodejce výrobků STIHL.
- Sekačka na trávu je vadná.

11 Kontrola sekačky na trávu a akumulátoru

11.1 Kontrola ovládacích prvků

Blokovací knoflík a spínací oblouk


- ▶ Vytáhněte bezpečnostní klíč.
 - ▶ Vyjměte akumulátor.
 - ▶ Stiskněte blokovací knoflík a opět jej uvolněte.
 - ▶ Přitáhněte spínací oblouk zcela ve směru k vodicímu držadlu a opět jej uvolněte.
 - ▶ V případě, že blokovací knoflík nebo spínací oblouk mají obtížný chod nebo se nevracejí účinkem pružiny do výchozí polohy: Sekačku na trávu nepoužívejte a vyhledejte odborného prodejce výrobků STIHL.
- Blokovací knoflík nebo spínací oblouk je vadný.

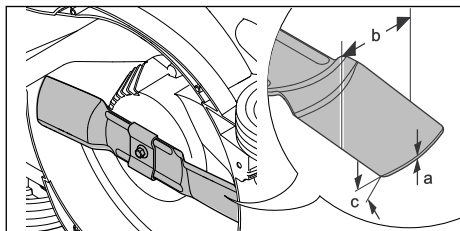
Zapnutí řezného nože



- ▶ Zasuňte bezpečnostní klíč.
- ▶ Vložte akumulátor.
- ▶ Pravou rukou stiskněte blokovací knoflík a podržte jej stisknutý.

- ▶ Levou rukou přitáhněte spínací oblouk až na doraz ve směru k vodicímu držadlu a podržte jej tak, aby palec ruky obemkl vodicí držadlo. Řezný nůž se otáčí.
 - ▶ V případě, že červeně blikají 3 LED: Vytáhněte bezpečnostní klíč, vyjměte akumulátor a vyhledejte odborného prodejce výrobků STIHL.
- Sekačka na trávu má poruchu.
- ▶ Uvolněte blokovací knoflík a spínací oblouk. Po uplynutí krátké doby se řezný nůž přestane otáčet.
 - ▶ V případě, že se řezný nůž nadále otáčí: Vytáhněte bezpečnostní klíč, vyjměte akumulátor a vyhledejte odborného prodejce výrobků STIHL.
- Sekačka na trávu je vadná.

11.2 Kontrola řezného nože

- ▶ Sekačku na trávu vypněte, vytáhněte bezpečnostní klíč a vyjměte akumulátor.
- ▶ Sekačku na trávu naklopte na bok a položte,  16.1.



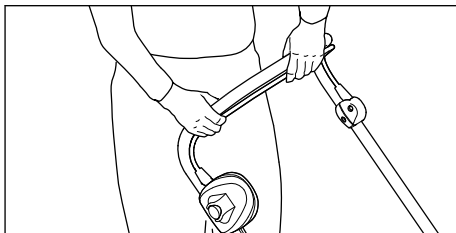
- ▶ Změřte následující:
 - tloušťku a
 - šířku b
 - úhel ostří c
- ▶ V případě, že není zachována alespoň minimální šířka nebo minimální tloušťka: vyměňte řezný nůž,  20.2.
- ▶ V případě, že není dodržen úhel ostří: naostříte řezný nůž,  20.2.
- ▶ Pokud přetrvávají nejasnosti: Vyhledejte odborného prodejce výrobků STIHL.

11.3 Kontrola akumulátoru

- ▶ Stisknout tlačítko na akumulátoru. Světla LED svítí nebo blikají.
 - ▶ Pokud světla LED nesvítí nebo neblinkají: akumulátor nepoužívat a vyhledat odborného prodejce výrobků STIHL.
- V akumulátoru je porucha.

12 Práce se sekačkou na trávu

12.1 Držení a vedení sekačky na trávu



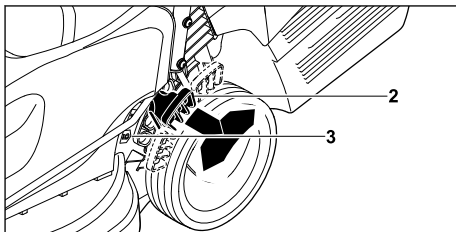
- ▶ Vodicí držadlo je třeba pevně držet oběma rukama tak, aby jej obepínaly palce.

12.2 Nastavení výšky sečení

Lze nastavovat 5 výšek sečení:

- 25 mm = poloha 1
- 35 mm = poloha 2
- 45 mm = poloha 3
- 50 mm = poloha 4
- 60 mm = poloha 5

Tyto polohy jsou uvedeny na sekačce na trávu.



- ▶ Sekačku na trávu pevně podržte za rukojeť.
 - ▶ Páku (2) zatlačte směrem ven a podržte.
 - ▶ Nastavte sekačku na trávu zvedáním a spouštěním do požadované polohy. Aktuální výšku sečení lze odečíst na ukazateli výšky sečení (3).
 - ▶ Uvolněte páku (2).
- Sekačka na trávu se zaaretuje.

12.3 Sečení



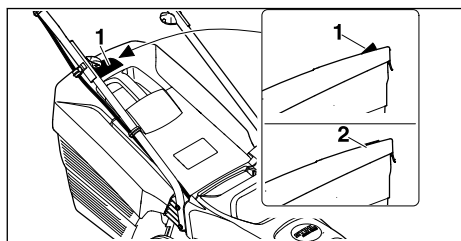
- Pohybuje se se sekačkou na trávu pomalu dopředu a mějte ji pod kontrolou.

12.4 Režim ECO

Akumulátorová sekačka na trávu STIHL rozpoznává aktuální pracovní podmínky a automaticky nastavuje vhodné otáčky řezného nože.

Tím je možno prodloužit životnost akumulátoru.

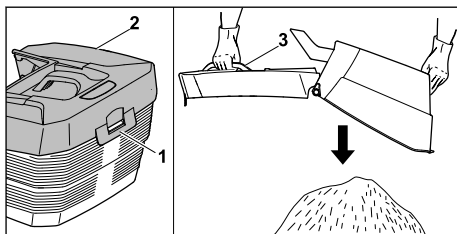
12.5 Vyprázdnění sběrného koše na trávu



Proud vzduchu, který vzniká rotací řezného nože, zvedá indikátor naplnění (1). S naplněním sběrného koše na trávu proud vzduchu zeslábné. Pokud je proud vzduchu příliš slabý, klesne indikátor naplnění (2) do klidového stavu. To znamená, že je nutné sběrný koš na trávu vyprázdnit.

Indikátor naplnění spolehlivě funguje pouze při optimálním proudu vzduchu. Proud vzduchu a funkci indikátoru naplnění mohou negativně ovlivňovat vnější vlivy, jako je mokrá, hustá nebo vysoká tráva, nízké stupně výšky sečení, znečištění a podobně.

- Pokud indikátor naplnění klesne do klidového stavu: Vyprázdněte sběrný koš na trávu.
- Sekačku na trávu vypněte.
- Sundejte sběrný koš na trávu.



- Otevřete uzavírací příložku (1).
- Horní díl sběrného koše (2) vyklopte pomocí rukojeti (3) nahoru a držte.
- Druhou rukou pevně přidržujte dolní rukojeť.
- Vyprázdněte sběrný koš na trávu.
- Sběrný koš na trávu zaklapněte.
- Zavěste sběrný koš na trávu.

13 Po skončení práce

13.1 Po ukončení práce

- Sekačku na trávu vypněte, vytáhněte bezpečnostní klíč a vyjměte akumulátor.
- V případě, že je sekačka na trávu mokrá: Nechejte sekačku na trávu uschnout.
- V případě, že je akumulátor mokrá: Nechejte akumulátor uschnout.
- Sekačku na trávu očistěte.
- Akumulátor očistěte.

14 Přeprava

14.1 Přeprava sekačky na trávu

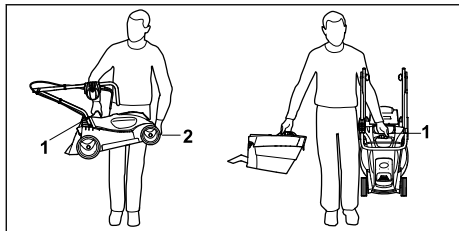
- Sekačku na trávu vypněte. Řezný nůž se nesmí otáčet.
- Vytáhněte bezpečnostní klíč a vyjměte akumulátor.

Pohyb se sekačkou na trávu

- Pohybuje se se sekačkou na trávu pomalu dopředu a mějte ji pod kontrolou.

Přenášení sekačky na trávu

- Používejte pracovní rukavice vyrobené z odolného materiálu.



- ▶ V případě, že se přenáší pouze sekačka na trávu:
 - ▶ Složte vodící držadlo.
 - ▶ Při přenášení pevně držte sekačku na trávu jednou rukou za transportní držadlo (1) a druhou rukou za skříň (2).
 - ▶ Sekačku na trávu zvedněte a přeneste.
- ▶ V případě, že se přenáší sekačka na trávu i se sběrným košem na trávu:
 - ▶ Sekačku na trávu držte pevně jednou rukou za transportní držadlo (1).
 - ▶ Sekačku na trávu zvedněte a přenášejte vedle těla.

Přeprava sekačky na trávu vozidlem

- ▶ Zajistěte stojící sekačku na trávu tak, aby se nemohla převrátit ani pohnout.

14.2 Přeprava akumulátoru

- ▶ Vypněte sekačku na trávu a vyjměte akumulátor.
- ▶ Ujistěte se, že akumulátor je v bezpečném technickém stavu.
- ▶ Akumulátor zabalte tak, aby byly splněny následující podmínky:
 - Obal je elektricky nevodivý.
 - Akumulátor se v obalu nemůže pohybovat.
- ▶ Obal zajistěte tak, aby se nemohl pohybovat.

Na akumulátor se vztahují požadavky, které jsou kladeny na přepravu nebezpečného zboží. Akumulátor je klasifikován jako UN3480 (lithium-iontové baterie) a byl přezkoušen podle části III, pododstavce 38.3 příručky UN „Zkoušky a kritéria“.

Přepavní předpisy naleznete na adrese www.stihl.com/safety-data-sheets.

15 Skladování

15.1 Uskladnění sekačky na trávu

- ▶ Sekačku na trávu vypněte, vytáhněte bezpečnostní klíč a vyjměte akumulátor.
- ▶ Sekačku na trávu uskladněte tak, aby byly splněny následující podmínky:
 - Sekačka na trávu je mimo dosah dětí.
 - Sekačka na trávu je čistá a suchá.

- Sekačka na trávu se nemůže převrátit.
- Sekačka na trávu nemůže odjet z místa.

15.2 Uchovávání akumulátoru

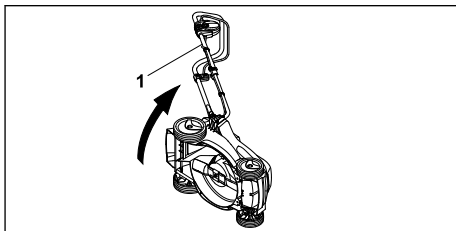
Společnost STIHL doporučuje uchovávat akumulátor ve stavu nabití mezi 40 % a 60 % (2 zeleně svítící LED).

- ▶ Akumulátor uchovávejte tak, aby byly splněny následující podmínky:
 - Akumulátor je mimo dosah dětí.
 - Akumulátor je čistý a suchý.
 - Akumulátor se nachází v uzavřené místnosti.
 - Akumulátor je oddělen od sekačky na trávu i od nabíječky.
 - Akumulátor je umístěn v elektricky nevodivém obalu.
 - Akumulátor je uložen v prostředí, jehož teplota je v rozsahu od -10°C do $+50^{\circ}\text{C}$.

16 Čištění

16.1 Uvedení sekačky na trávu do polohy pro čištění

- ▶ Sekačku na trávu vypněte, vytáhněte bezpečnostní klíč a vyjměte akumulátor.
- ▶ Postavte sekačku na trávu na rovnou plochu.
- ▶ Vyhákněte sběrný koš na trávu.

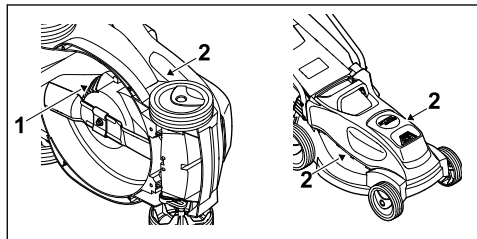


- ▶ Sekačku na trávu držte pevně za vodící držadlo (1), naklopte na bok a položte.

16.2 Čištění sekačky na trávu

- ▶ Sekačku na trávu vypněte, vytáhněte bezpečnostní klíč a vyjměte akumulátor.
- ▶ K čištění sekačky na trávu použijte vlhkou tkaninu.
- ▶ Vyhazovací kanál čistěte měkkým kartáčem nebo vlhkou tkaninou.
- ▶ Odstraňte cizí tělesa z přihrádky na akumulátor a očistěte ji vlhkou tkaninou.

- K čištění elektrických kontaktů v příhradce na akumulátor použijte štětec nebo měkký kartáč.



- K vyčištění větracích otvorů (1), (2) použijte štětec.
- Sekačku na trávu postavte.
- Oblast okolo řezného nože i samotný řezný nůž očistěte pomocí dřevěné tyče, měkkého kartáče nebo vlhké tkaniny.

16.3 Čištění akumulátoru

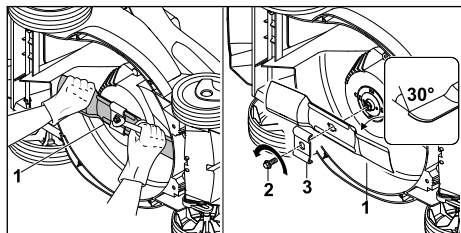
- Akumulátor vyčistit vlhkým hadrem.

17 Údržba

17.1 Demontáž a montáž řezného nože

17.1.1 Demontáž řezného nože

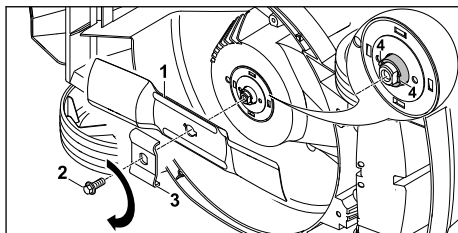
- Sekačku na trávu vypněte, vytáhněte bezpečnostní klíč a vyjměte akumulátor.
- Sekačku na trávu naklopte na bok a položte.



- Řezný nůž (1) přidržíte jednou rukou.
- Vyšroubujete šroub (2) ve směru šipky a pomocí unášeče sejměte podložku (3).
- Sejměte řezný nůž (1).
- Šroub (2) a unášeč (4) zlikvidujte. K montáži řezného nože (1) použijte nový šroub a nový unášeč.

17.1.2 Montáž řezného nože

- Sekačku na trávu vypněte, vytáhněte bezpečnostní klíč a vyjměte akumulátor.
- Sekačku na trávu naklopte na bok a položte.



- Vyčistěte dosedací plochu nože a pouzdro nože.
- Řezný nůž (1) nasadte se zahnutými křídélky směřujícími nahoru na pouzdro nože.
- Vodicí kolíky (4) na pouzdru nože umístěte do vybrání v řezném noži.
- Přidržte řezný nůž (1) jednou rukou a nasuňte nový unášeč (3).
- Na závit nového šroubu (2) naneste zajišťovací přípravek proti povolování šroubů Loc-tite 243.
- Zašroubujte šroub (2) a dotáhněte jej utahovacím momentem 20 Nm.

17.2 Ostření a vyvažování řezného nože

Správné ostření a vyvažování řezného nože vyžaduje značnou zručnost.

Společnost STIHL doporučuje, aby provádění postupů ostření a vyvažování řezného nože bylo svěřováno odbornému prodejci výrobků STIHL.



VAROVÁNÍ

- Rezné hrany řezného nože jsou ostré. Uživatel se může pořezat.
 - Při práci noste pracovní rukavice z odolného materiálu.
- Sekačku na trávu vypněte, vytáhněte bezpečnostní klíč a vyjměte akumulátor.
- Proveďte odstavení sekačky na trávu.
- Vymontujte řezný nůž.
- Proveďte naostření řezného nože. Při tomto postupu je nutno dodržet úhel ostří a provádět ochlazování řezného nože, 20.2. Během ostření nesmí docházet k modrání materiálu řezného nože.
- Namontujte řezný nůž.
- V případě, že přetrvávají nejasnosti: Vyhledejte odborného prodejce výrobků STIHL.

18 Oprava

18.1 Oprava sekačky na trávu

Uživatel nemůže provádět opravy sekačky na trávu a řezného nože vlastními silami.

- ▶ V případě, že dojde k poškození sekačky na trávu nebo nože: Sekačku na trávu nebo nůž

nepoužívejte a vyhledejte odborného prodejce výrobků STIHL.

- ▶ V případě, že jsou štítky s bezpečnostními upozorněními nečitelné nebo poškozené: Nechejte štítky s bezpečnostními upozorněními vyměnit odborným prodejcem výrobků STIHL.

19 Odstranění poruch

19.1 Odstraňování poruch sekačky na trávu nebo akumulátoru

Porucha	LED na akumulátoru	Příčina	Opatření
Sekačka na trávu se po zapnutí nerozbíhá.	1 LED bliká zeleně.	Stav nabití akumulátoru je příliš nízký.	▶ Nabijte akumulátor.
	1 LED svítí červeně.	Akumulátor je příliš teplý nebo příliš studený.	▶ Vytáhněte bezpečnostní klíč. ▶ Vyjměte akumulátor. ▶ Nechejte akumulátor vychladnout nebo zahřát.
	3 LED blikají červeně.	Sekačka na trávu má poruchu.	▶ Vytáhněte bezpečnostní klíč. ▶ Vyjměte akumulátor. ▶ Očistěte elektrické kontakty v přihrádce pro akumulátor. ▶ Vložte akumulátor. ▶ Zapněte sekačku na trávu. ▶ Pokud nadále červeně blikají 3 LED: Sekačku na trávu nepoužívejte a vyhledejte odborného prodejce výrobků STIHL.
	3 LED svítí červeně.	Sekačka na trávu je příliš teplá.	▶ Vytáhněte bezpečnostní klíč. ▶ Vyjměte akumulátor. ▶ Nechejte sekačku na trávu vychladnout.
	4 LED blikají červeně.	Vyskytla se porucha v akumulátoru.	▶ Vyjměte akumulátor a znovu jej vložte. ▶ Zapněte sekačku na trávu. ▶ Pokud nadále červeně blikají 4 LED: Akumulátor nepoužívejte a vyhledejte odborného prodejce výrobků STIHL.
		Elektrické spojení mezi sekačkou na trávu a akumulátorem je přerušeno.	▶ Vytáhněte bezpečnostní klíč. ▶ Vyjměte akumulátor. ▶ Očistěte elektrické kontakty v přihrádce pro akumulátor. ▶ Zasuňte bezpečnostní klíč. ▶ Vložte akumulátor.
		Sekačka na trávu nebo akumulátor jsou vlhké.	▶ Vytáhněte bezpečnostní klíč. ▶ Vyjměte akumulátor. ▶ Sekačku na trávu očistěte. ▶ Nechejte sekačku na trávu nebo akumulátor uschnout.
		Odpor proti pohybu řezného nože je příliš velký.	▶ Nastavte větší výšku sečení. ▶ Sekačku na trávu zapínejte v nižší trávě.
		Oblast okolo řezného nože je ucpaná.	▶ Sekačku na trávu očistěte.
Sekačka na trávu se během provozu vypíná.	3 LED svítí červeně.	Sekačka na trávu je příliš teplá.	▶ Vytáhněte bezpečnostní klíč. ▶ Vyjměte akumulátor. ▶ Nechejte sekačku na trávu vychladnout. ▶ Sekačku na trávu očistěte.

Porucha	LED na akumulátoru	Příčina	Opatření
			<ul style="list-style-type: none"> ▶ Sekačku na trávu nezapínejte příliš často během krátké doby. ▶ Nastavte větší výšku sečení. ▶ Sekejte nižší trávu.
		Řezný nůž je blokován.	<ul style="list-style-type: none"> ▶ Vytáhněte bezpečnostní klíč. ▶ Vyjměte akumulátor. ▶ Sekačku na trávu očistěte.
		Vyskytla se elektrická porucha.	<ul style="list-style-type: none"> ▶ Vyjměte akumulátor a znovu jej vložte. ▶ Zapněte sekačku na trávu.
Sekačka na trávu při provozu silně vibruje.		Šroub řezného nože je povoleno.	<ul style="list-style-type: none"> ▶ Šroub pevně utáhněte.
		Řezný nůž není správně vyvážený.	<ul style="list-style-type: none"> ▶ Proveďte vyvážení a naostření řezného nože.
Provozní doba sekačky na trávu je příliš krátká.		Akumulátor není nabitý na plnou kapacitu.	<ul style="list-style-type: none"> ▶ Nabijte akumulátor na plnou kapacitu.
		Je překročena doba životnosti akumulátoru.	<ul style="list-style-type: none"> ▶ Vyměňte akumulátor.
		Oblast okolo řezného nože je ucpaná.	<ul style="list-style-type: none"> ▶ Sekačku na trávu očistěte.
		Řezný nůž je tupý nebo opotřebený.	<ul style="list-style-type: none"> ▶ Proveďte vyvážení a naostření řezného nože.
		Odpor proti pohybu řezného nože je příliš velký.	<ul style="list-style-type: none"> ▶ Nastavte větší výšku sečení. ▶ Sekejte nižší trávu.
Akumulátor se vzpřičil při vkládání do přihrádky pro akumulátor.		Vodítka nebo elektrické kontakty v přihrádce pro akumulátor jsou znečištěné.	<ul style="list-style-type: none"> ▶ Sekačku na trávu očistěte.
Po vložení akumulátoru do nabíječky se nezahajuje nabíjení.	1 LED svítí červeně.	Akumulátor je příliš teplý nebo příliš studený.	<ul style="list-style-type: none"> ▶ Nechejte akumulátor vložený v nabíječce. ▶ Postup nabíjení se automaticky spustí, jakmile bude dosaženo teploty v přípustném rozsahu.
Tráva je sečena nepravidelně nebo na trávniku zůstávají žlutá místa.		Řezný nůž je tupý nebo opotřebený.	<ul style="list-style-type: none"> ▶ Proveďte vyvážení a naostření řezného nože.
		Odpor proti pohybu řezného nože je příliš velký.	<ul style="list-style-type: none"> ▶ Nastavte větší výšku sečení. ▶ Sekejte nižší trávu.

20 Technická data

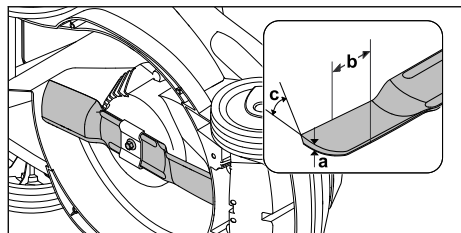
20.1 Sekačka na trávu STIHL RMA 235.0

- Vhodný akumulátor: STIHL AK
- Hmotnost bez akumulátoru: 14 kg
- Maximální objem sběrného koše na trávu: 30 l

- Šířka záběru při sečení: 33 cm
- Otáčky: 3400 min⁻¹
- Otáčky v režimu ECO: 2900 min⁻¹

Doba běhu je uvedena na adrese www.stihl.com/battery-life.

20.2 Řezný nůž



- Minimální tloušťka a: 1,6 mm
- Minimální šířka b: 56 mm
- Úhel ostří c: 30°

20.3 Akumulátor STIHL AK

- technologie akumulátoru: lithium-iontová
- Napětí: 36 V
- Kapacita v Ah: viz výkonový štítek
- Obsah energie ve Wh: viz výkonový štítek
- Hmotnost v kg: viz výkonový štítek
- Přípustné tepelné pásmo pro použití a skladování: - 10 °C až + 50 °C

20.4 Hodnoty zvuku a vibrací

Hodnota K pro hladinu akustického tlaku činí 2 dB(A). Hodnota K pro hladinu akustického výkonu činí 1,5 dB(A). Hodnota K pro hodnoty vibrace činí 0,9 m/s².

- Hladina akustického tlaku L_{pA} měřená podle normy EN 60335-2-77: 76 dB(A)
- Garantovaná hladina akustického výkonu L_{WA} měřená podle směrnice 2000/14/EC / S.I. 2001/1701: 89 dB(A)
- Hodnota vibrací a_{hv} měřená podle normy EN 60335-2-77, vodící držadlo: 1,8 m/s²

Uvedené hodnoty vibrací byly změřeny podle normované zkušební metody a mohou být používány ke vzájemnému porovnávání elektrických zařízení. Skutečné hodnoty vibrací se mohou od uvedených hodnot lišit v závislosti na způsobu používání. Uvedené hodnoty vibrací mohou být používány k prvnímu odhadu míry zatěžování vibracemi. Skutečné zatěžování vibracemi je nutno stanovovat odhadem. Je možno zohledňovat také doby, během kterých je elektrický stroj vypnutý, a doby, během kterých je stroj sice zapnutý, avšak běží bez zatížení.

Informace o plnění požadavků směrnice o vibracích při práci 2002/44/EC a S.I. 2005/1093 lze najít na www.stihl.com/vib.

20.5 REACH

REACH je názvem ustanovení EG o registraci, klasifikaci a povolení chemikálií.

Informace ohledně splnění ustanovení REACH se nacházejí pod www.stihl.com/reach.

21 Náhradní díly a příslušenství

21.1 Náhradní díly a příslušenství

STIHL Tyto symboly označují originální náhradní díly STIHL a originální příslušenství STIHL.

STIHL doporučuje používat originální náhradní díly STIHL a originální příslušenství STIHL.

Náhradní díly a příslušenství jiných výrobců nemohou být i přes pečlivý monitoring trhu firmou STIHL posouzeny ohledně jejich spolehlivosti, bezpečnosti a vhodnosti a STIHL také nemůže ručit za jejich použití.

Originální náhradní díly STIHL a originální příslušenství STIHL jsou k dostání u odborného prodejce výrobků STIHL.

21.2 Důležité náhradní díly

- Řezný nůž: 6311 702 0110
- Šroub nože: 9018 321 1800
- Unášec: 6311 702 0600

22 Likvidace

22.1 Likvidace sekačky na trávu

Informace týkající se likvidace obdržíte u odborného prodejce STIHL.

- ▶ Sekačku na trávu, řezný nůž, příslušenství i obaly je nutno zlikvidovat způsobem, který je v souladu s předpisy a šetrný k životnímu prostředí.

23 Prohlášení o konformitě EU

23.1 Sekačka na trávu STIHL RMA 235.0

STIHL Tirol GmbH
Hans Peter Stihl-Straße 5
6336 Langkampfen

Rakousko

prohlašuje na svoji výhradní odpovědnost, že

- výrobek: akumulátorová sekačka na trávu
- výrobní značka: STIHL

- typ: RMA 235.0
- šířka záběru při sečení: 33 cm
- sériové identifikační číslo: 6311

splňuje příslušná nařízení směrnic 2000/14/EC, 2006/42/EC, 2014/30/EU a 2011/65/EU a byla vyvinuta a vyrobena v souladu s následujícími normami platnými vždy k datu výroby: EN 60335-1, EN 60335-2-77, EN 55014-1, EN 55014-2.

Zapojený oznámený subjekt:

TÜV Rheinland LGA Products GmbH
Tillystraße 2

90431 Nürnberg, Německo

Měřené a zaručené hladiny akustického výkonu byly zjištěny podle přílohy VIII směrnice 2000/14/EC.

- Naměřená hladina akustického výkonu: 87,9 dB(A)
- Garantovaná hladina akustického výkonu: 89 dB(A)

Technické dokumenty jsou uloženy u společnosti STIHL Tirol GmbH.

Rok výroby a číslo stroje jsou uvedeny na sekačce na trávě.

V Langkampfenu dne 2. 10. 2020

STIHL Tirol GmbH

v zastoupení



Matthias Fleischer, vedoucí odboru výzkumu a vývoje

v zastoupení



Sven Zimmermann, vedoucí kvality

24 Adresy

24.1 Hlavní sídlo firmy STIHL

ANDREAS STIHL AG & Co. KG
Postfach 1771
D-71307 Waiblingen

24.2 Distribuční společnosti STIHL

NĚMECKO

STIHL Vertriebszentrale AG & Co. KG
Robert-Bosch-Straße 13
64807 Dieburg
Telefon: +49 6071 3055358

RAKOUSKO

STIHL Ges.m.b.H.
Fachmarktstraße 7
2334 Vösendorf
Telefon: +43 1 86596370

ŠVÝCARSKO

STIHL Vertriebs AG
Isenrietstraße 4
8617 Mönchaltorf
Telefon: +41 44 9493030

ČESKÁ REPUBLIKA

Andreas STIHL, spol. s r.o.
Chrlická 753
664 42 Modřice

24.3 Dovozy firmy STIHL

BOSNA-HERCEGOVINA

UNIKOMERC d. o. o.
Bišće polje bb
88000 Mostar
Telefon: +387 36 352560
Fax: +387 36 350536

CHORVATSKO

UNIKOMERC – UVOZ d.o.o.
Sjedište:
Amruševa 10, 10000 Zagreb
Prodaja:
Ulica Kneza Ljudevita Posavskog 56, 10410 Velika Gorica
Telefon: +385 1 6370010
Fax: +385 1 6221569

TURECKO

SADAL TARIM MAKİNELERİ DIŞ TİCARET A.Ş.
Hürriyet Mahallesi Manas Caddesi No.1
35473 Menderes, İzmir
Telefon: +90 232 210 32 32
Fax: +90 232 210 32 33

25 Bezpečnostně technické pokyny platné pro sekačku na trávě

25.1 Úvod

Tato kapitola cituje všeobecné bezpečnostní pokyny platné pro elektricky poháněné sekačky na trávě, které jsou formulovány v normě EN 60335-2-77, příloze EE.


VAROVÁNÍ

- **Přečtěte si všechny bezpečnostní pokyny, návody, texty k vyobrazením a technické údaje, které jsou uvedeny na štítcích, jimiž je tato sekačka na trávu opatřena.** Zanedbání dodržování následujících pokynů může způsobit zasažení elektrickým proudem, požár a/ nebo těžká zranění. **Všechny bezpečnostní pokyny a návody si uschovejte pro případné budoucí použití.**

25.2 Zaučení

- a) Pečlivě si přečtěte návod k použití. Důkladně se obeznamte s ovládacími prvky a se správným způsobem používání stroje;
- b) nikdy nedovolte používat sekačku na trávu dětem nebo jiným osobám, které nejsou obeznámeny s návodem k použití. Místními předpisy může být minimální věk obsluhy stroje upraven jinak;
- c) se sekačkou nikdy nepracujte, jsou-li v blízkosti osoby, zejména děti, nebo zvířata;
- d) mějte na paměti, že obsluha nebo uživatel stroje zodpovídá za úrazy jiných osob nebo poškození jejich majetku.

25.3 Přípravná opatření

- a) Při práci se strojem je vždy nutno nosit pevnou obuv a dlouhé kalhoty. Se strojem nikdy nepracujte bosí nebo v lehkých sandálech. Vyhněte se nošení volného oděvu nebo oděvu s visícími šňůrkami či pásky.
- b) Pozemek, na kterém se má se strojem pracovat, důkladně zkontrolujte a odstraňte z něho všechny předměty, které mohou být strojem zachyceny a odmrštěny.
- c) Před použitím vždy vizuálně zkontrolujte, zda řezné nože, upevňovací šrouby a celá řezná jednotka nejsou opotřebené nebo poškozené. Opotřebené nebo poškozené nože a upevňovací šrouby se smějí vyměňovat pouze v sadách, aby se zamezilo vzniku nevyváženosti. Opotřebené nebo poškozené štítky s bezpečnostními upozorněními je nutno vyměnit.

25.4 Manipulace

- a) Sečení provádějte za denního světla nebo při dobrém umělém osvětlení.
- b) Je-li to možné, vyhněte se používání stroje při mokré trávě.

- c) Při práci na svahu dbejte vždy na správnou stabilitu.
 - d) Stroj ved'te pouze krokem.
 - e) Při sekání postupujte v příčném směru ke svahu, nikdy nahoru či dolů.
 - f) Buďte obzvlášť opatrní při změně směru jízdy na svahu.
 - g) Sečení neprovádějte v nadměrně strmých svazích.
 - h) Buďte obzvlášť opatrní při otáčení sekačky na trávu nebo při přitahování sekačky k sobě.
 - i) Je-li sekačku na trávu nutno naklonit za účelem přepravy po jiné než travnaté ploše a provádí-li se přemísťování sekačky na trávu mezi jednotlivými sečenými plochami, zastavte řezný nůž (řezné nože).
 - j) Sekačku na trávu nikdy nepoužívejte s poškozenými ochrannými zařízeními či ochrannými mřížemi nebo bez namontovaných ochranných zařízení, např. bez nárazových plechů a/ nebo bez sběrného koše na trávu.
 - k) Spouštěcí spínač ovládejte opatrně, podle pokynů výrobce. Dbejte na dostatečnou vzdálenost nohou od řezného nože (řezných nožů).
 - l) Při spouštění nebo zapínání motoru nesmí být sekačka na trávu nakloněna, pokud nadzvednutí není nutné pro provedení příslušného postupu. V tomto případě je nutno sekačku naklonit pouze tak, jako je to nezbytně nutné a přitom nadzvednout vždy tu stranu, která je odvrácena od uživatele.
- m Nespouštějte motor, stojíte-li před vyhovovací kanálem.
- n) Dbejte na to, abyste nohy nebo ruce nikdy nevstrčili do prostoru rotujících částí. Zdržujte se vždy v dostatečné vzdálenosti od vyhovovacího otvoru.
 - o) Nikdy sekačku na trávu nezvedejte nebo nepřenášejte se zapnutým motorem.
 - p) Vypněte motor a vytáhněte startovací klíč. Ujištěte se, že se všechny pohyblivé součásti zcela zastavily:

- kdykoli se od sekačky na trávu vzdalujete;
- než začnete uvolňovat zablokované díly nebo čistit ucpaný vyhazovací kanál;
- než sekačku zkontrolujete, vyčistíte nebo na ní provedete jakékoli práce;
- jestliže došlo k nárazu na cizí předmět. Zkontrolujte, zda nedošlo k poškození sekačky na trávu, a proveďte potřebné opravy předtím, než sekačku na trávu opět spustíte a budete s ní pracovat.

Pokud sekačka na trávu začne nezvykle silně vibrovat, je zapotřebí provést okamžitou kontrolu.

- vyhledejte poškození;
- zajistěte provedení potřebných oprav poškozených součástí;
- zajistěte, aby všechny matice, svorníky a šrouby byly pevně utažené.

25.5 Údržba a skladování

- a) Ujistěte se, že všechny matice, svorníky a šrouby jsou utažené a že stroj je v bezpečném provozním stavu.
- b) Pravidelně kontrolujte sběrný koš trávy, není-li opotřebovaný, ztracený či nefunkční.
- c) Opotřebované nebo poškozené díly z bezpečnostních důvodů vždy vyměňte.
- d) Mějte na paměti, že u strojů s vícero řeznými noži může mít pohyb jednoho řezného nože za následek otáčení zbývajících řezných nožů.
- e) Při nastavování stroje dbejte na to, aby nemohlo dojít k přivření prstů mezi pohyblivými se řeznými noži a nepohyblivými součástmi stroje.
- f) Než stroj odstavíte, nechejte vychladnout motor.
- g) Při provádění údržby řezných nožů mějte na paměti, že se tyto řezné nože mohou uvést do pohybu, a to i tehdy, je-li vypnutý zdroj elektrického napětí.
- h) Opotřebované nebo poškozené díly z bezpečnostních důvodů vždy vyměňte. Používejte výlučně originální náhradní díly a příslušenství.

Tartalomjegyzék

1	Előszó.....	42
2	Erre a használati útmutatóra vonatkozó információk.....	43
3	Áttekintés.....	43
4	Biztonsági tudnivalók.....	44

5	A fűnyíró gép működőképés állapotba helyezése.....	49
6	Akku töltés és LED-ek.....	50
7	A fűnyíró gép összeszerelése.....	50
8	Az akku behelyezése és kivétele.....	52
9	A biztonsági kulcs behelyezése és eltávolítása.....	52
10	A fűnyíró gép be- és kikapcsolása.....	52
11	A fűnyíró gép és az akkumulátor ellenőrzése.....	53
12	Munkavégzés a fűnyíró géppel.....	54
13	Munka után.....	55
14	Szállítás.....	55
15	Tárolás.....	55
16	Tisztítás.....	56
17	Karbantartás.....	56
18	Javítás.....	57
19	Hibaelhárítás.....	57
20	Műszaki adatok.....	59
21	Pótalkatrészek és tartozékok.....	60
22	Ártalmatlanítás.....	60
23	EK Megfelelőségi nyilatkozat.....	60
24	A gyártó UK/CA megfelelőségi nyilatkozata.....	61
25	Biztonsági útmutató a fűnyíró géphez.....	61

1 Előszó

Tisztelt Vásárlónk!

Örömkre szolgál, hogy STIHL-termék mellett döntött. Termékeink fejlesztése és gyártása csúcsmínőségben történik, ügyfeleink szükségleteinek megfelelően. Így magas megbízhatóságú termékek jönnek létre, amelyek az extrém igénybevétel próbáját is kiállják.

A STIHL a szervizelés terén is csúcsmínőséget nyújt Önnek. Márkaszerveink szakértő tanácsadást és betanítást, valamint átfogó műszaki segítséget nyújtanak.

A STIHL elkötelezett a környezettel szembeni fenntartható és felelősségteljes eljárások mellett. A jelen használati utasítás támogatást ad, hogy Ön biztonságos és környezetbarát módon használhassa STIHL-termékét, annak hosszú élettartamán keresztül.

Köszönjük bizalmát és sok örömet kívánunk a STIHL-termék használatához.



Dr. Nikolas Stihl