

**STIHL RM 650 T, RM 650 V, RM 650 VE, RM 650 VS
RM 655 RS, RM 655 V, RM 655 VS, RM 655 YS**

STIHL



- HU** Használati útmutató
- SR** Uputstvo za upotrebu
- HR** Upute za uporabu
- CS** Návod k použití
- LV** Lietošanas pamācība
- LT** Naudojimo instrukcija
- RO** Instrucțiuni de utilizare
- EL** Οδηγίες χρήσης
- RU** Инструкция по эксплуатации
- BG** Инструкция за експлоатация
- UK** Посібник з експлуатації
- ET** Kasutusjuhend
- KK** Пайдаланушының нұсқаулығы

RM 650.0 T

RM 650.0 V

RM 650.0 VS

RM 650.1 VE

RM 655.0 V

RM 655.0 YS

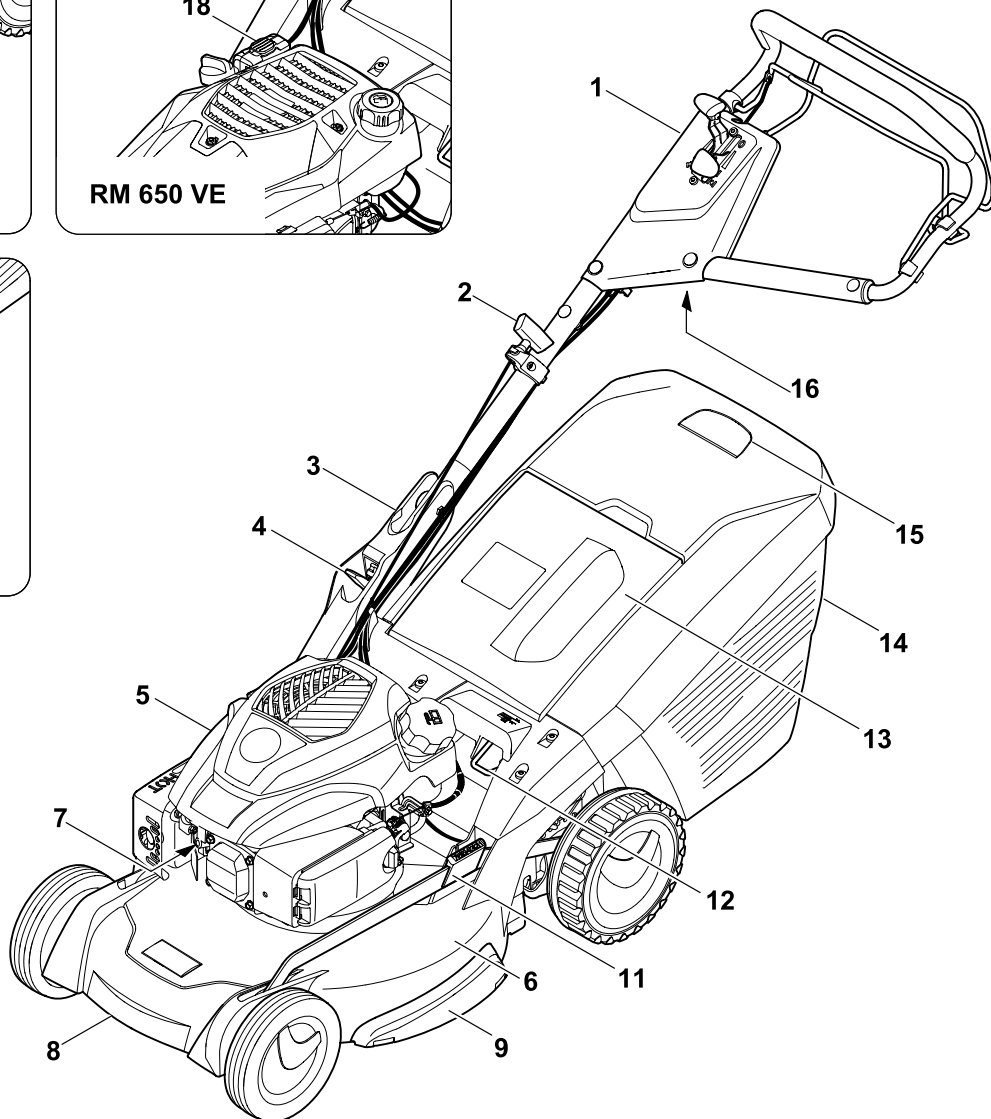
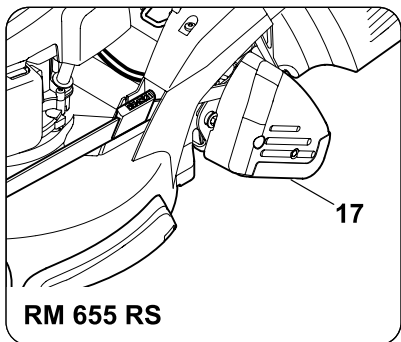
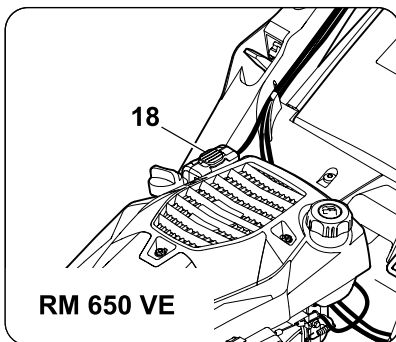
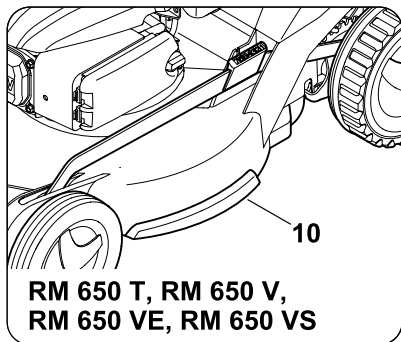
RM 655.1 RS

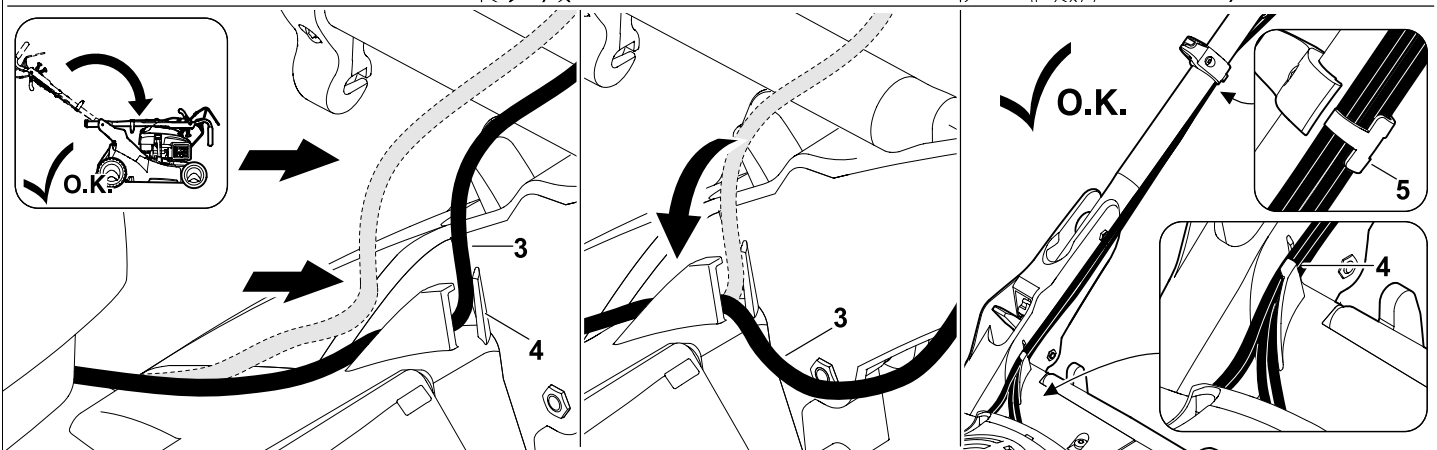
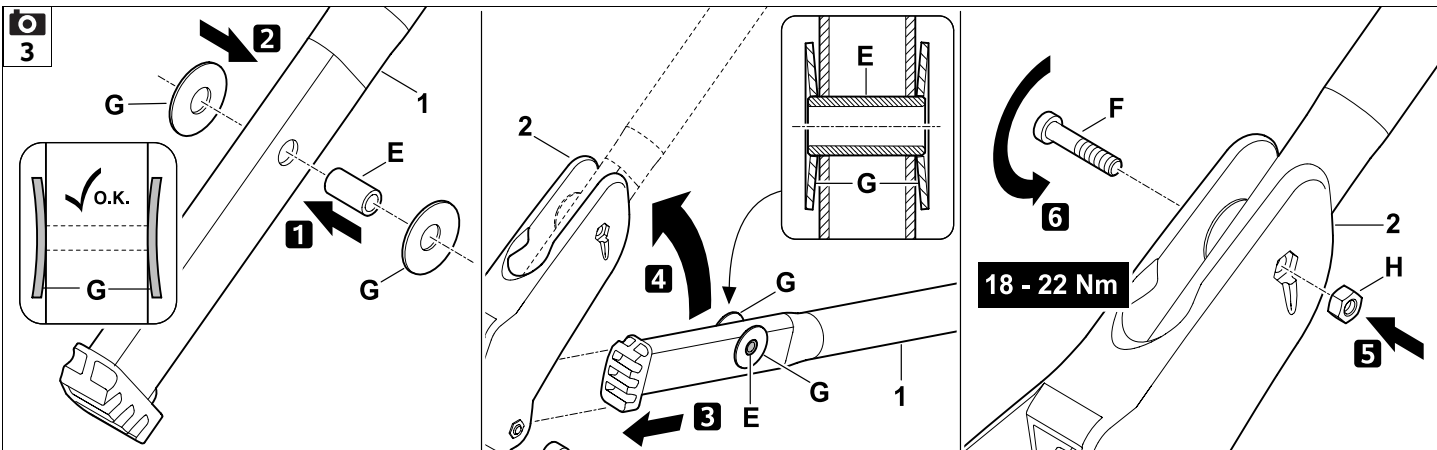
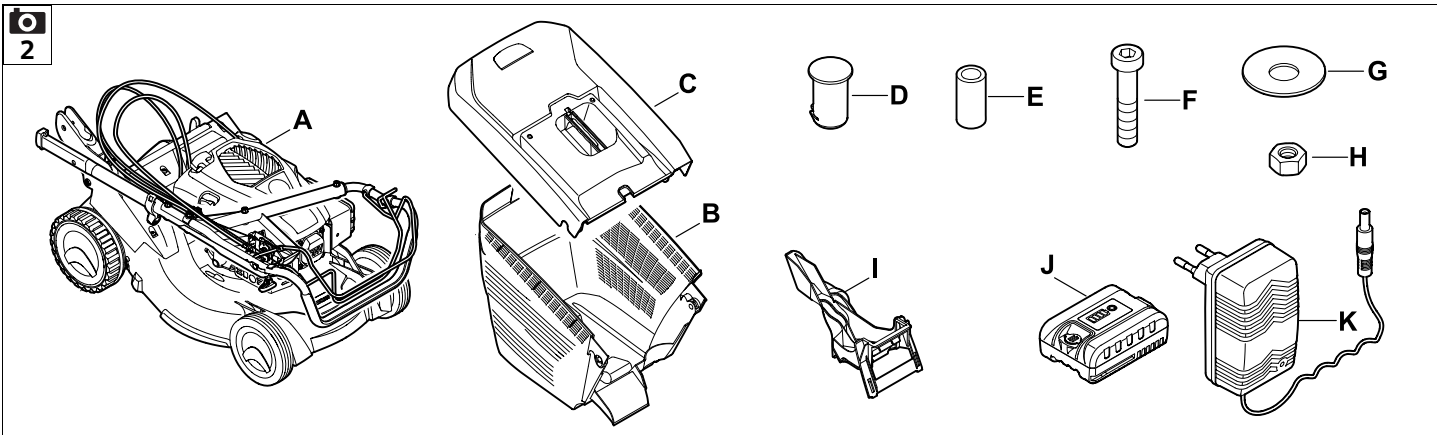
RM 655.1 VS

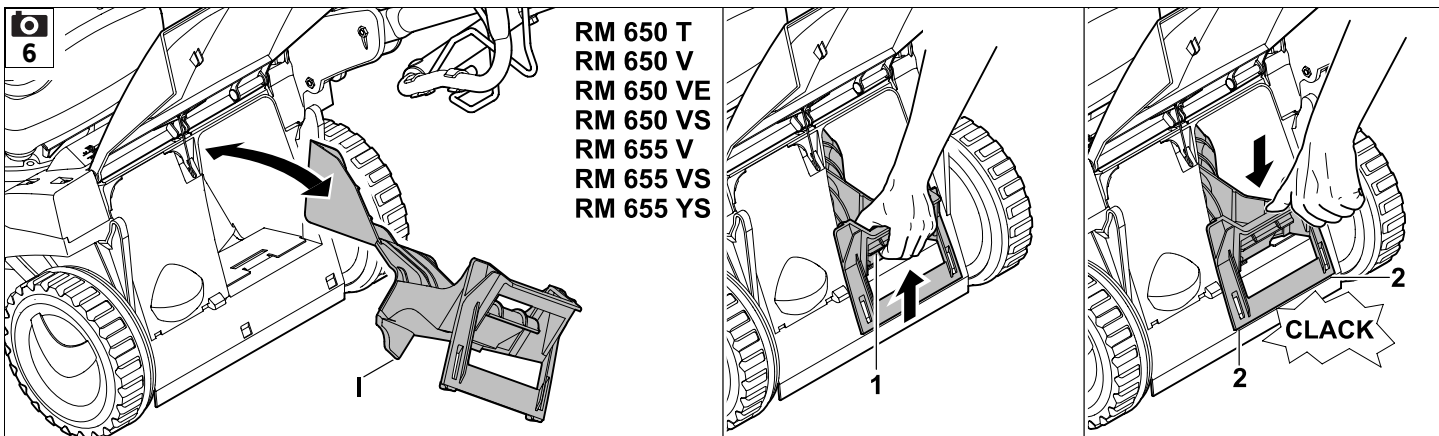
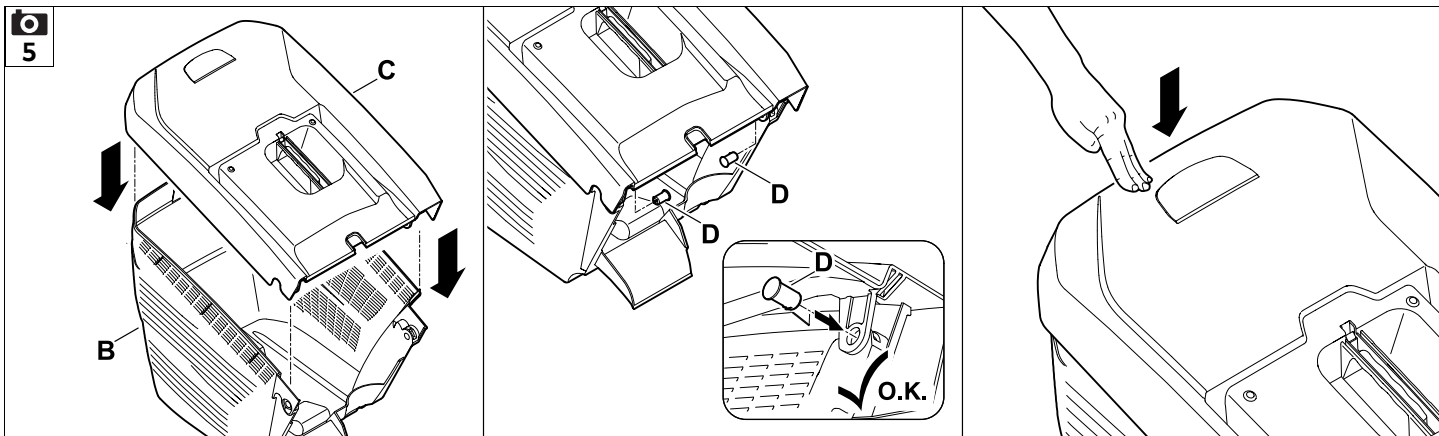
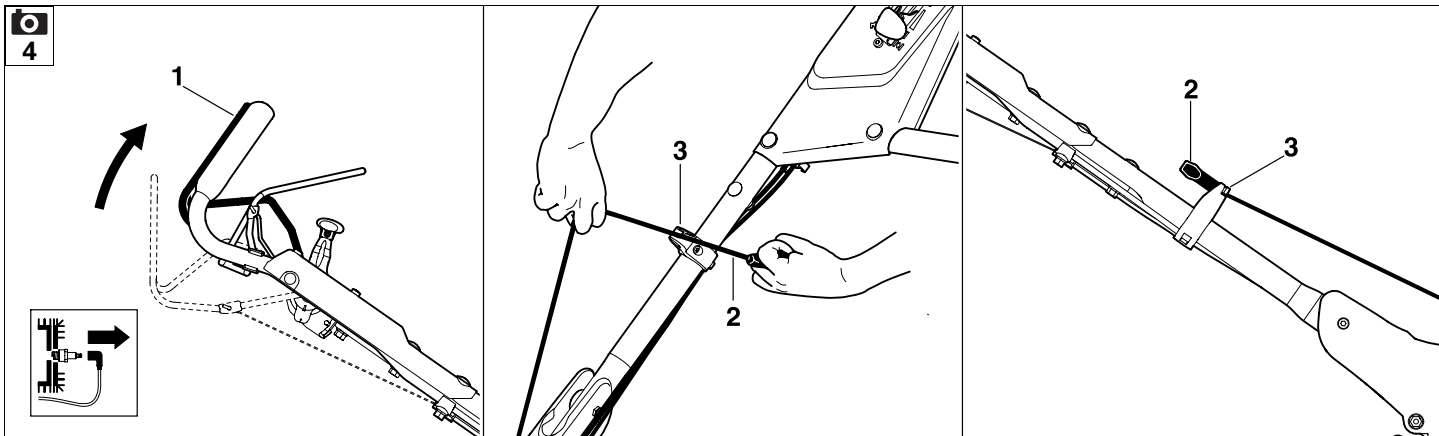
B

INT 2

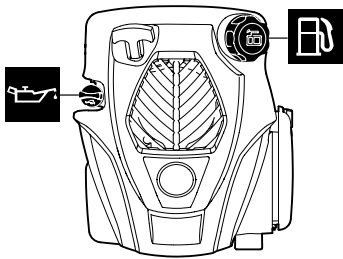




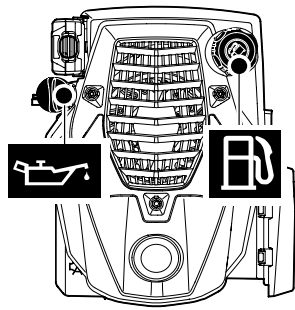




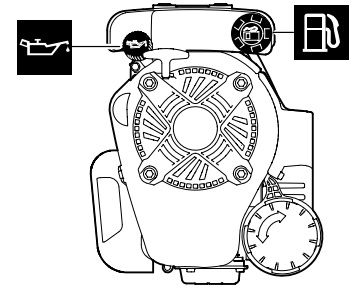
7



RM 650 T, RM 650 V
 RM 650 VS, RM 655 RS, RM 655 V
 RM 655 VS

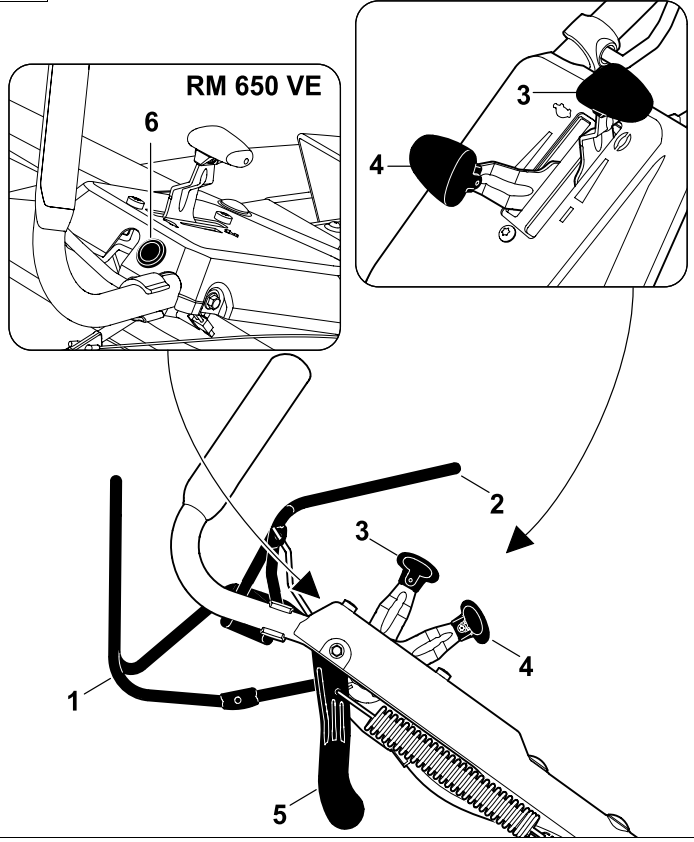


RM 650 VE

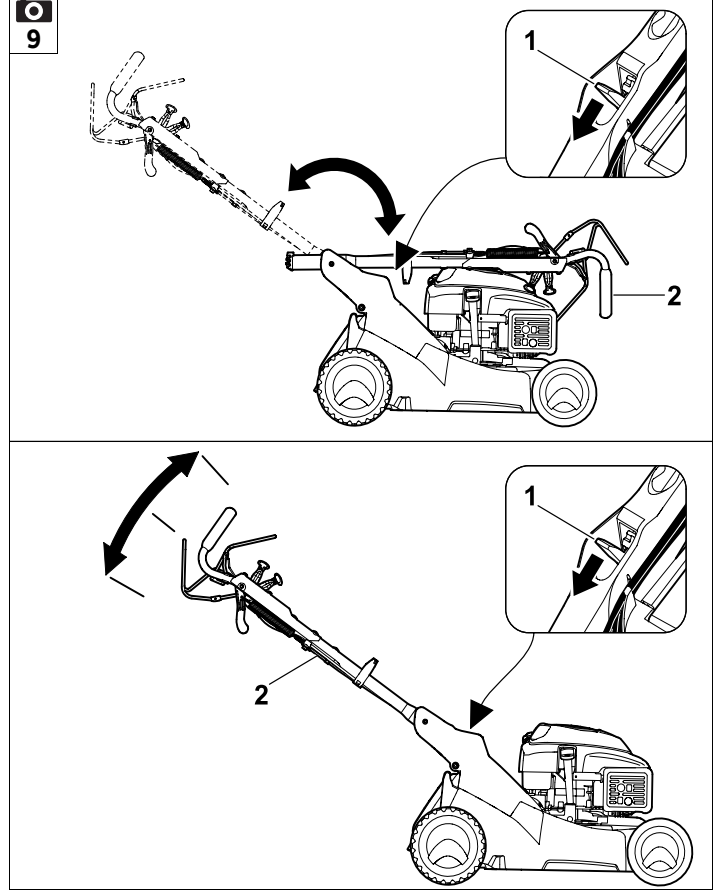


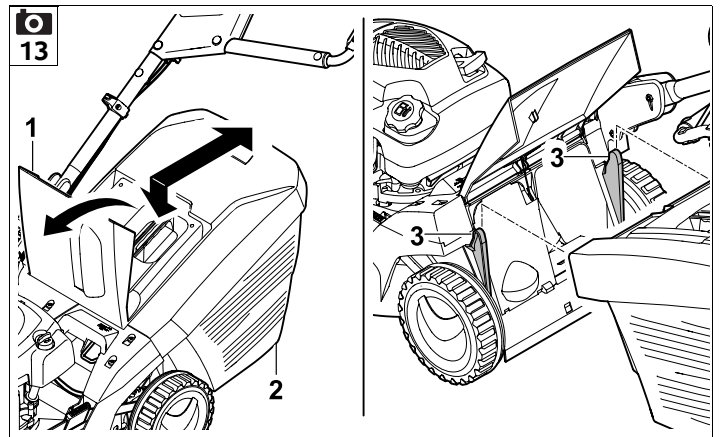
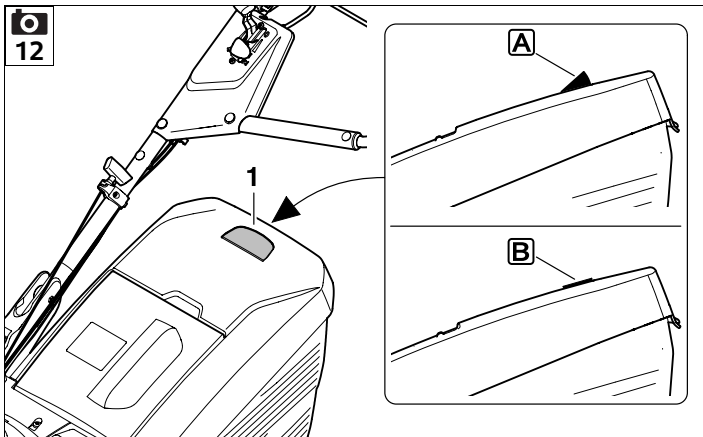
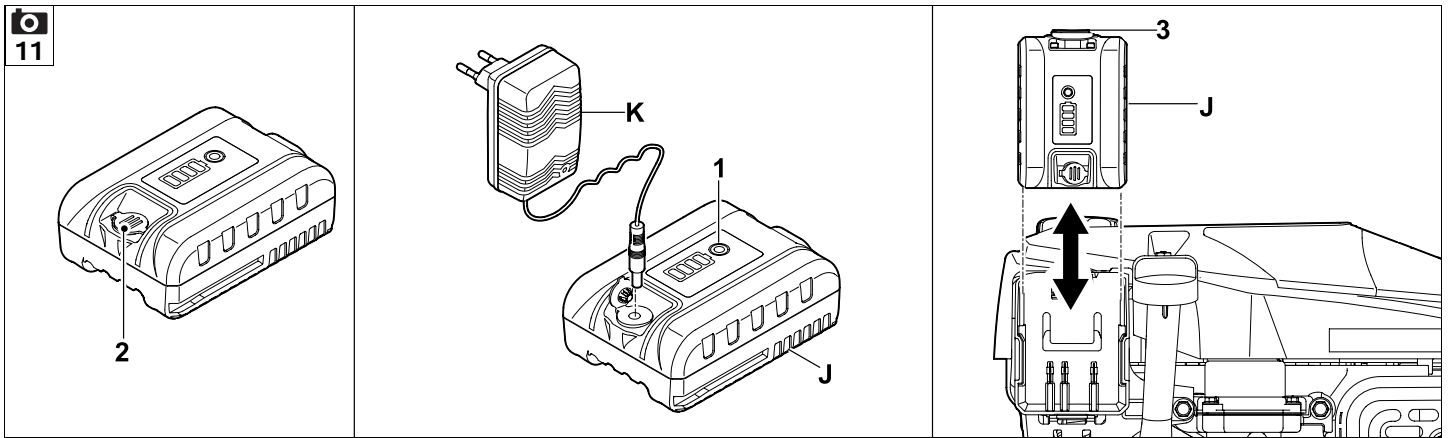
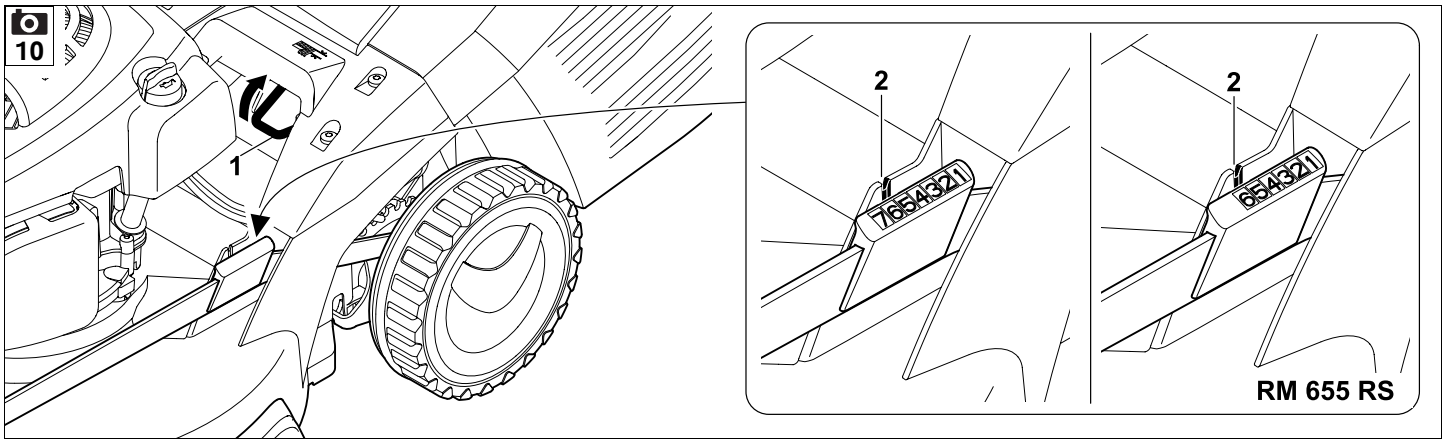
RM 655 YS

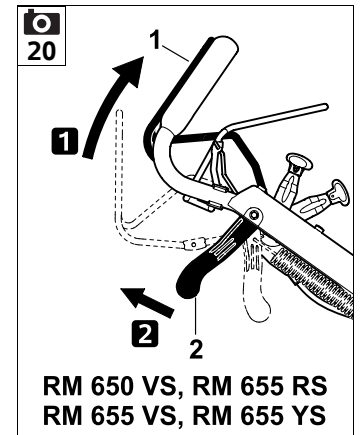
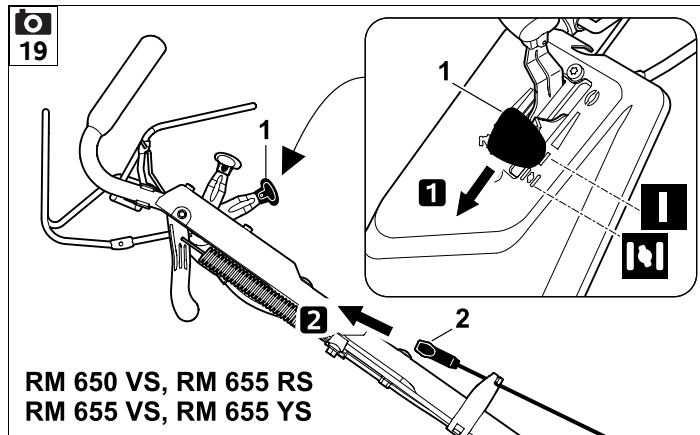
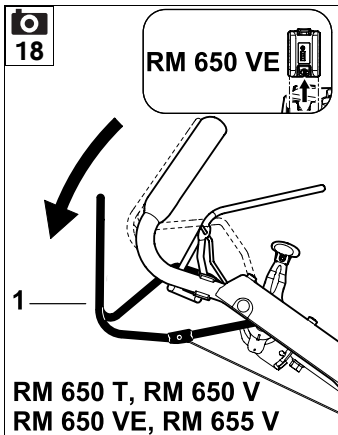
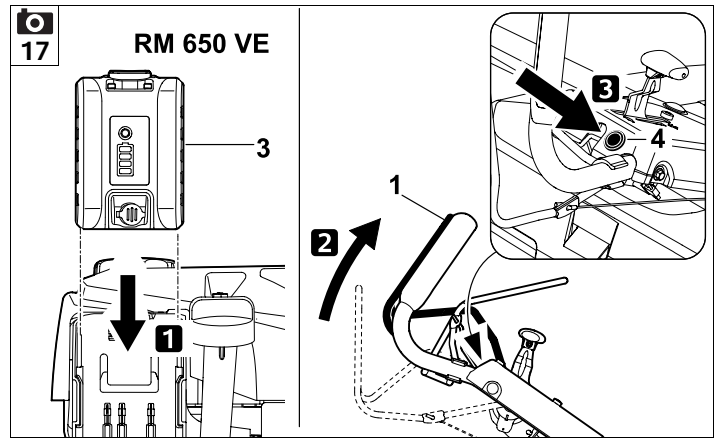
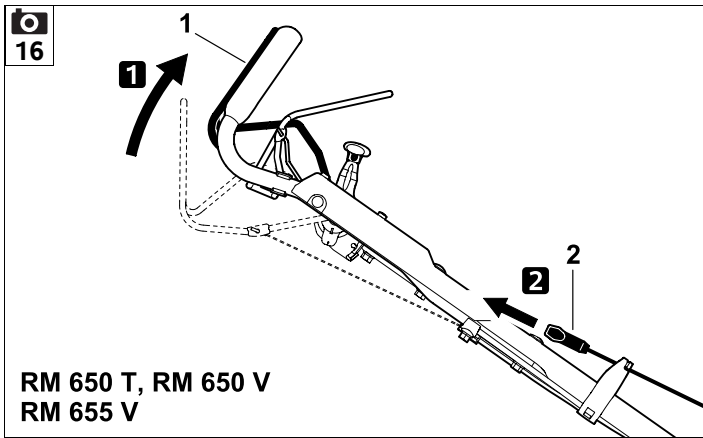
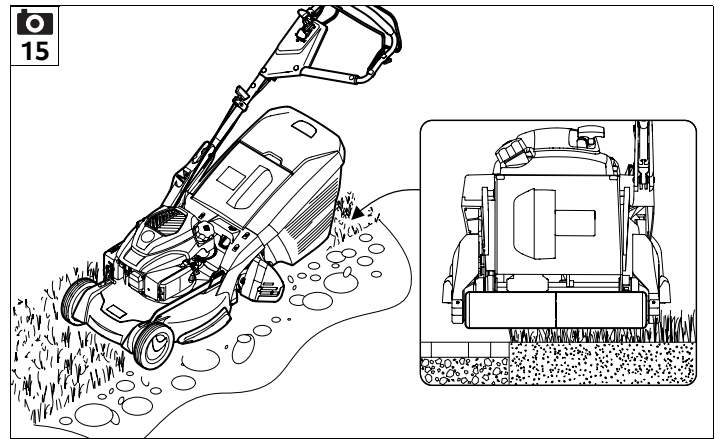
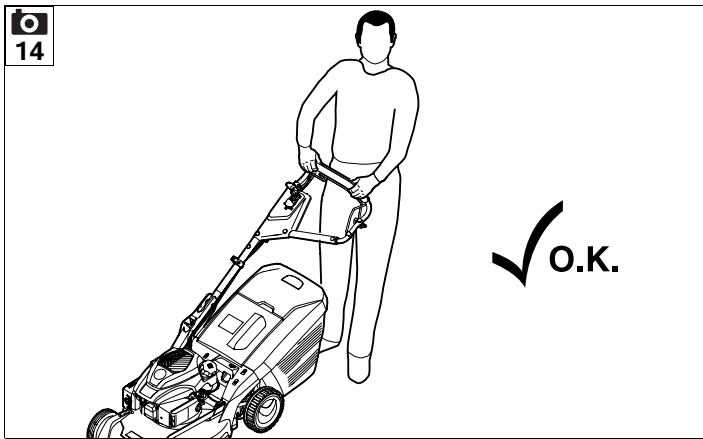
8



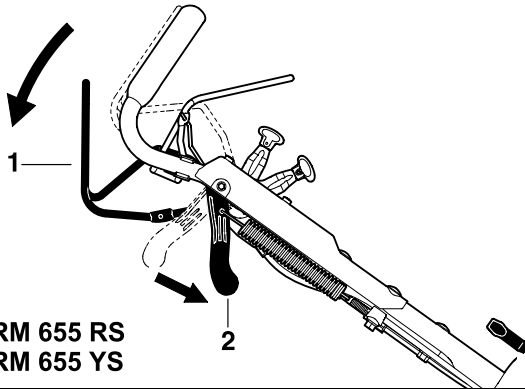
9





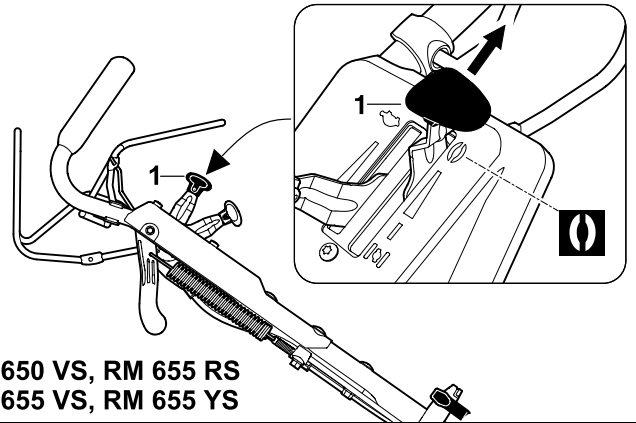


21



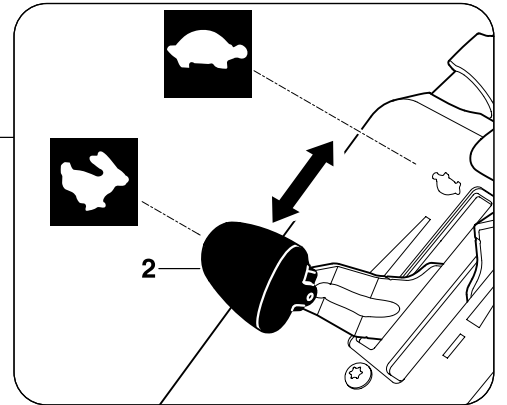
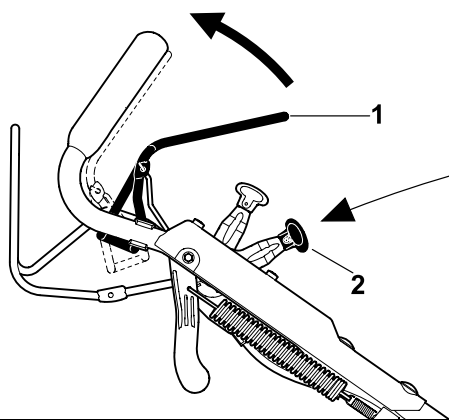
RM 650 VS, RM 655 RS
RM 655 VS, RM 655 YS

22

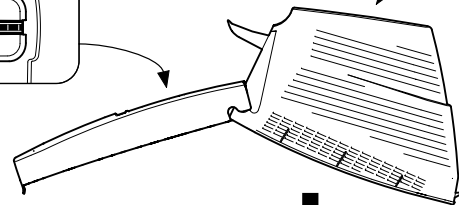
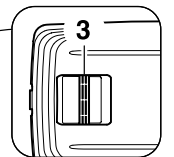
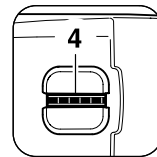
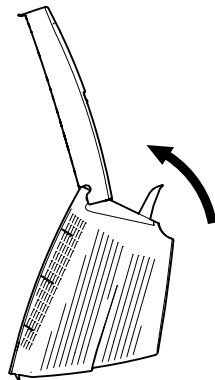
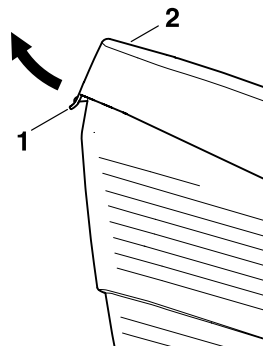


RM 650 VS, RM 655 RS
RM 655 VS, RM 655 YS

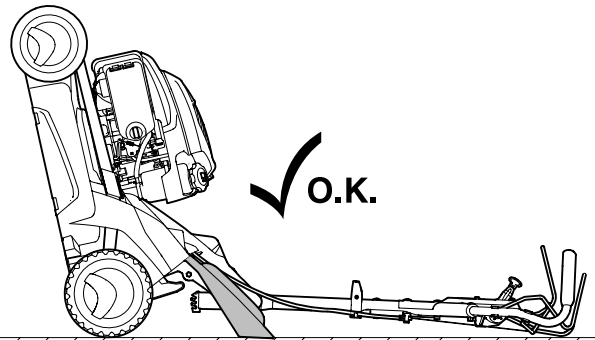
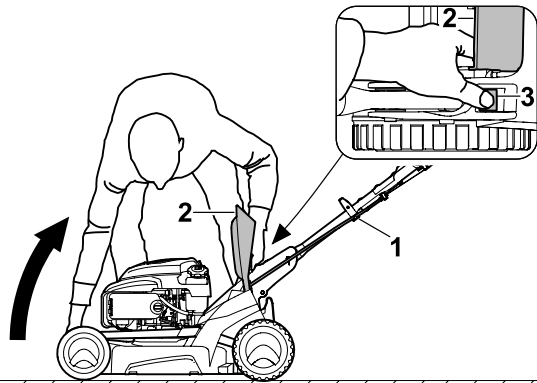
23



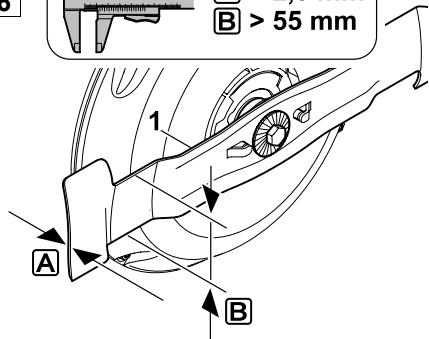
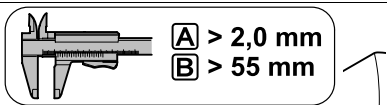
24



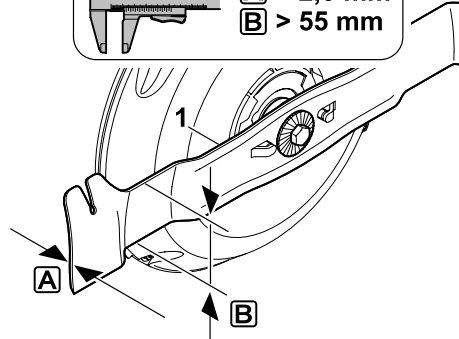
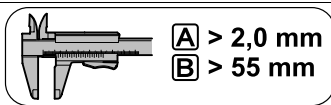
25



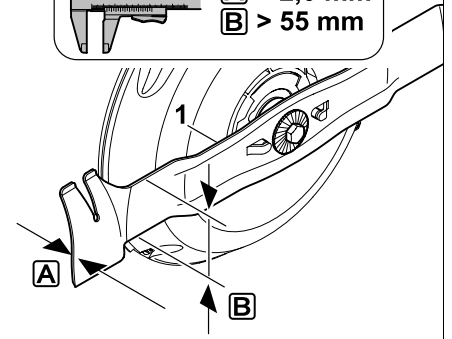
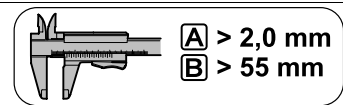
26



RM 650

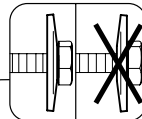
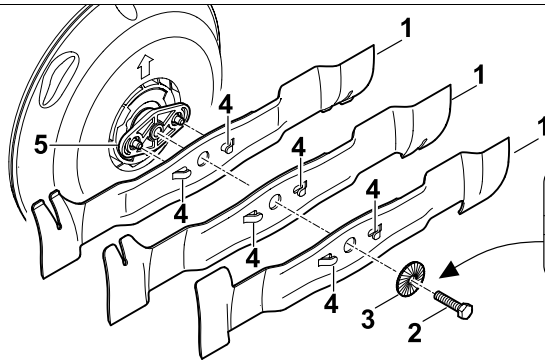
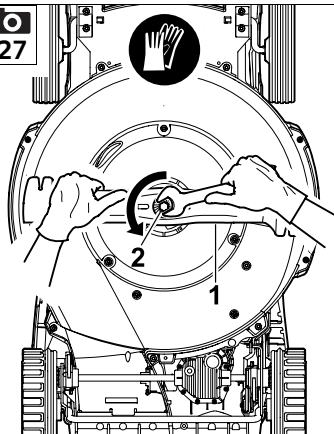


RM 655 V, RM 655 VS, RM 655 YS

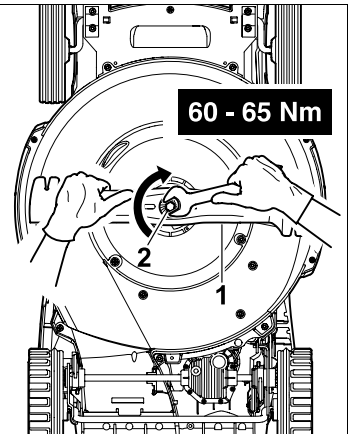


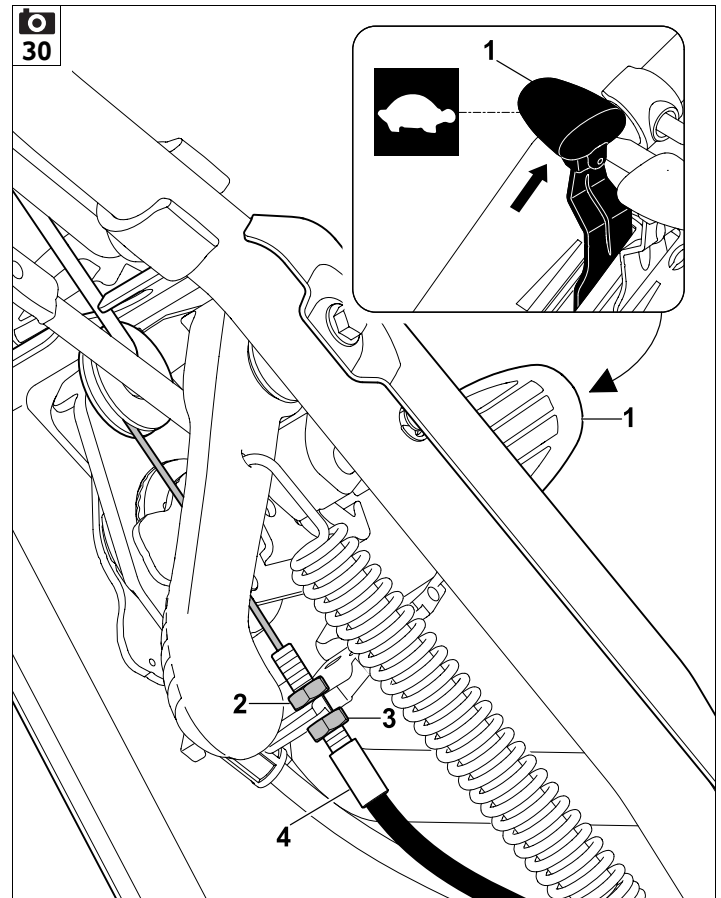
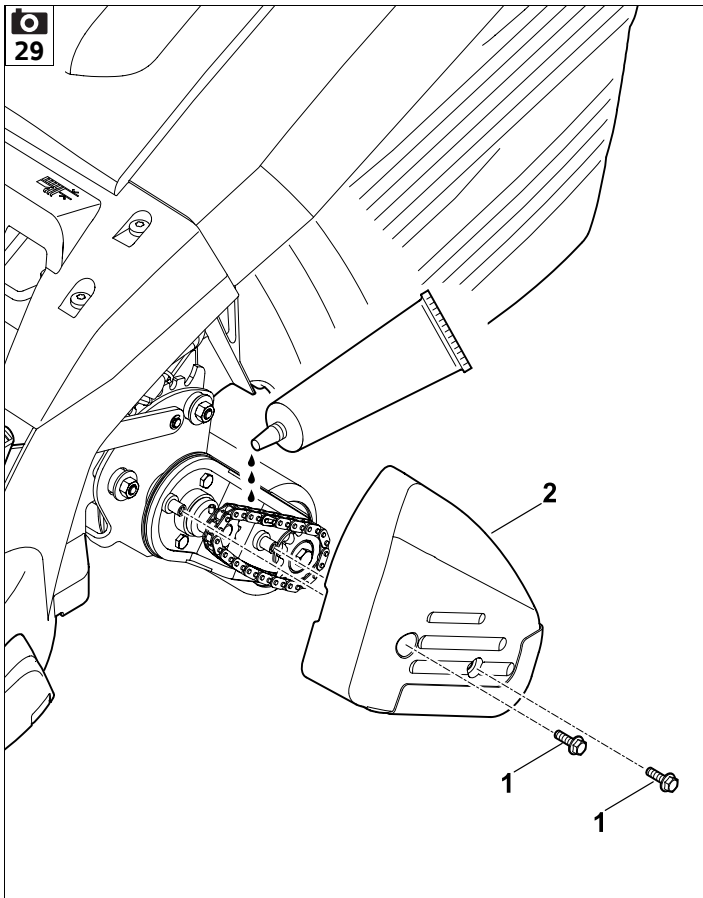
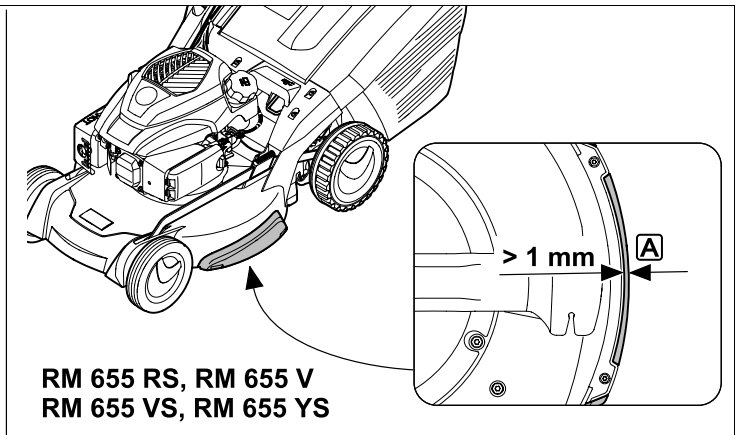
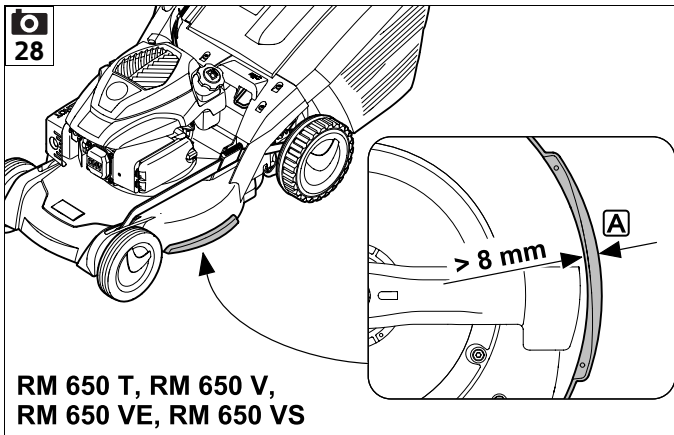
RM 655 RS

27

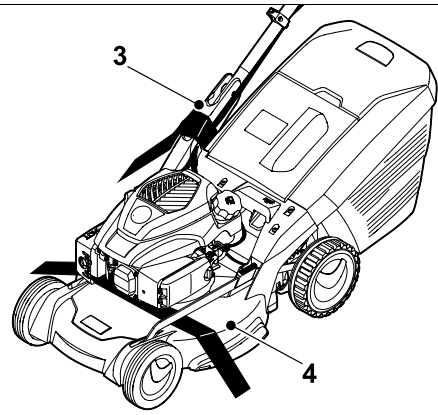
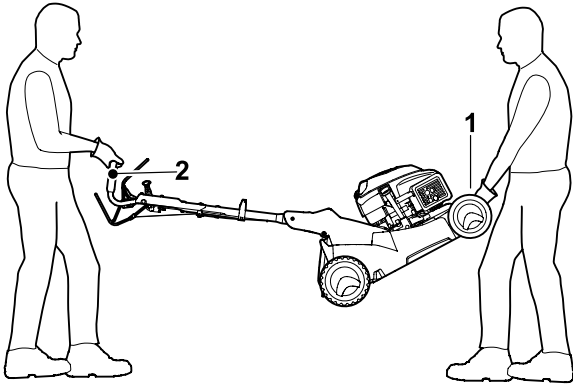


Loctite 243





31



Vážená zákaznice, vážený zákazník,

těší nás, že jste se rozhodli pro firmu STIHL. Vytvíjíme a vyrábíme naše výrobky ve špičkové kvalitě odpovídající potřebám našich zákazníků. Tím vznikají výrobky s vysokým stupněm spolehlivosti i při extrémním namáhání.

STIHL je zárukou špičkové kvality také v servisních službách. Náš odborný prodej zajišťuje kompetentní poradenství a instruktáž jakož i obsáhlý technický suport.

Děkujeme Vám za Vaši důvěru a přejeme mnoho spokojenosti s Vaším výrobkem STIHL.

Dr. Nikolas Stihl

DŮLEŽITÉ! PŘED POUŽITÍM SI NÁVOD PŘEČÍST A ULOŽIT PRO DALŠÍ POTŘEBU.

1. Obsah

O tomto návodu k použití	104	Centrální seřízení výšky sečení	116
Všeobecné informace	104	Akumulátor a nabíječka (RM 650 VE)	116
Návod ke čtení tohoto návodu k použití	104	Indikátor naplnění	116
Sekačky na trávu s nožovou brzdou-spojku, BBC	105	Zavěšení a vyvěšení sběrného koše na trávu	116
Popis stroje	105	Bezpečnostní zařízení	116
Pro vaši bezpečnost	105	Ochranná zařízení	117
Všeobecně	105	Páka pro zastavení motoru	117
Tankování – manipulace s benzínem	107	Nožová brzda-spojka (BBC)	117
Akumulátor a nabíječka	107	Pokyny pro práci	117
Oděv a příslušenství	107	Pracovní oblast obsluhy	117
Přeprava stroje	108	Sekačka na trávu se zahradním válcem	117
Před zahájením práce	108	Možnosti použití	117
Během práce	109	Jak by se mělo provádět mulčování?	118
Údržba a opravy	111	Uvedení stroje do provozu	118
Uskladnění při delších provozních přestávkách	112	Kontrola nožové brzdy-spojky	118
Likvidace použitých materiálů	112	Nastartování spalovacího motoru (RM 650 T, RM 650 V, RM 655 V)	118
Popis symbolů	112	Nastartování spalovacího motoru (RM 650 VE)	118
Rozsah dodávky	113	Vypnutí spalovacího motoru (RM 650 T, RM 650 V, RM 650 VE, RM 655 V)	119
Příprava stroje k provozu	113	Nastartování spalovacího motoru (RM 650 VS, RM 655 RS, RM 655 VS, RM 655 YS)	119
Všeobecně	113	Zapnutí spojky žacího nože (RM 650 VS, RM 655 RS, RM 655 VS, RM 655 YS)	119
Montáž vodicího držadla	114	Vypnutí spojky žacího nože (RM 650 VS, RM 655 RS, RM 655 VS, RM 655 YS)	119
Zavěšení a vyvěšení startovacího lanka	114	Vypnutí spalovacího motoru (RM 650 VS, RM 655 RS, RM 655 VS, RM 655 YS)	119
Montáž sběrného koše na trávu	114	Vlastní pojezd	119
Vyjmutí a vložení mulčovací vložky	114		
Palivo a motorový olej	115		
Ovládací prvky	115		
Všeobecně	115		
Ovládací prvky na vodicím držadle	115		
Nastavení vodicího držadla	115		

Vyprázdnění sběrného koše na trávu	120
Údržba	120
Všeobecně	120
Čištění stroje	120
Kontrola opotřebenění nože	121
Demontáž a montáž řezného nože	121
Ostření žacího nože	122
Spalovací motor	122
Údržba akumulátoru a nabíječky	122
Kola a převodovka	122
Údržba zahradního válce	122
Nožová brzda-spojka (RM 650 VS, RM 655 RS, RM 655 VS, RM 655 YS)	122
Nastavení lanka vlastního pojezdu (RM 655 YS)	122
Kontrola opotřebenění třecích lišt	123
Uskladnění a odstavení (zimní přestávka)	123
Přeprava stroje	123
Přemísťování stroje	123
Ochrana životního prostředí	124
Opatření pro minimalizování opotřebenění a zabránění vzniku škod	124
Běžné náhradní díly	125
Prohlášení o shodnosti výroby	125
EU prohlášení o shodnosti výroby pro sekačku na trávu STIHL RM 650.0 T/V/VS, 650.1 VE, 655.0 V/YS, 655.1 RS/VS	125
Servisní organizace	126
Adresa ředitelství společnosti STIHL	126
Adresy prodejních organizací STIHL	126
Adresy importérů produktů STIHL	126
Technické údaje	126

REACH	129
Hledání závad	129
Servisní plán	131
Potvrzení předání	131
Potvrzení servisu	131

2. O tomto návodu k použití

2.1 Všeobecné informace

Tento návod k použití je **originální návod k použití** od výrobce ve smyslu směrnice EU 2006/42/EC.

Společnost STIHL neustále pracuje na dalším technickém vývoji a rozšiřování sortimentu svých výrobků, a proto si vyhrazuje právo na změny obsahu dodávek z hlediska konstrukce a vybavení. Z tohoto důvodu nemohou být z údajů a vyobrazení uvedených v tomto katalogu vyvozeny žádné právní nároky.

V tomto návodu k použití jsou případně popsány modely, které nejsou dostupné v každé zemi.

Tento návod k použití je chráněn autorskými právy. Všechna práva jsou vyhrazena, zvláště právo na rozmnožování, překlady a zpracování elektronickými systémy.

2.2 Návod ke čtení tohoto návodu k použití

Obrázky a texty popisují určité manipulační kroky.

V návodu k použití jsou vysvětleny také veškeré obrázkové symboly umístěné na stroji.

Směr pohledu:

Směr pohledu při označení směru „**vlevo**“ a „**vpravo**“ je v tomto návodu k použití definován takto: Obsluha stojí za strojem a dívá se dopředu ve směru jízdy.

Odkaz na příslušnou kapitolu:

Šipka ukazuje na související kapitoly a podkapitoly, ve kterých lze najít další vysvětlení. V následujícím příkladu je uveden odkaz na příslušnou kapitolu: (⇒ 5.)

Označení jednotlivých textových bloků:

Popsané pokyny mohou být označeny podle následujících příkladů.

Manipulační kroky vyžadující přímý zákrok obsluhy:

- Pomocí šroubováku uvolněte šroub (1), stiskněte páku (2)...

Všeobecný výčet:

- Použití stroje při sportovních nebo soutěžních akcích

Texty se zvláštním významem:

Textové bloky se zvláštním významem jsou za účelem zdůraznění zvláštního významu označeny v návodu k použití jedním z následujících symbolů.



Nebezpečí!

Nebezpečí nehody a těžkých úrazů osob. Zde je nutno dodržovat určitá pravidla nebo se něco zakazuje.



Varování!

Nebezpečí úrazu osob. Dodržováním předepsaných pravidel lze možným nebo pravděpodobným úrazům zabránit.



Pozor!

Dodržováním předepsaných pravidel lze zabránit lehkým úrazům, resp. vzniku materiálních škod.



Upozornění

Informace pro lepší využití funkcí stroje a pro zabránění případné nesprávné obsluhy.

Texty k obrázku:

Obrázky, které vysvětlují použití stroje, se nacházejí na začátku návodu k použití.

Symbol fotoaparátu slouží k propojení určitého obrázku v obrázkové části s odpovídajícím textem v návodu k použití.



3. Sekačky na trávu s nožovou brzdou-spojku, BBC

Modely **RM 650 VS, RM 655 VS, RM 655 YS, RM 655 RS** jsou vybaveny **nožovou-brzdovou-spojku (BBC)**.

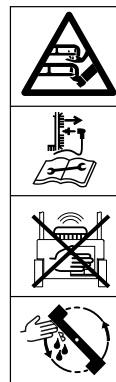
Jako u každé moderní sekačky na trávu dochází při běžícím motoru po uvolnění páky na vodicím držadle sekačky během krátké doby k automatickému zabrzdění až po úplné zastavení řezného nože. Systém BBC zabraňuje, aby přitom nedošlo také k zastavení spalovacího motoru. Díky této funkci může uživatel po zastavení nože používat vlastní pojezd sekačky. Také může být např. vyprázdněn sběrný koš na trávu, aniž by poté bylo nutné znovu nastartovat spalovací motor.



Nebezpečí úrazu!

Při běžícím spalovacím motoru nikdy nesahejte do pracovního prostoru řezného nože.

Před manipulací s řezným nožem vypněte spalovací motor, řezný nůž nechte řádně zastavit a vytáhněte nástrčku zapalovací svíčky.



Kvůli zabránění úrazu či škodám na stroji se před prvním použitím bezpodmínečně seznamte s funkcí systému BBC! Kapitola „Nožová brzdová spojka (BBC)“ (⇒ 11.)

4. Popis stroje



- 1 Horní díl vodicí držadla s ovládacími prvky (⇒ 9.2)
- 2 Startovací lanko
- 3 Konzola vodicího držadla
- 4 Aretační páka vodicího držadla
- 5 Spalovací motor
- 6 Skříň
- 7 Nástrčka zapalovací svíčky
- 8 Držadlo pro nošení
- 9 Vyměnitelná třecí lišta (RM 655 RS, RM 655 V, RM 655 VS, RM 655 YS)

- 10 Zabudovaná třecí lišta (RM 650 T, RM 650 V, RM 650 VS, RM 650 VE)
- 11 Ukazatel výšky sečení
- 12 Aretační páka pro seřízení výšky sečení
- 13 Vyhazovací klapka
- 14 Sběrný koš na trávu
- 15 Indikátor naplnění sběrného koše na trávu
- 16 Typový štítek se sériovým číslem stroje
- 17 Zahradní válec (RM 655 RS)
- 18 Akumulátor (RM 650 VE)

5. Pro vaši bezpečnost

5.1 Všeobecně



Při práci se strojem bezpodmínečně dodržujte tyto bezpečnostní předpisy.



Před prvním uvedením stroje do provozu si pozorně přečtěte celý návod k použití. Návod k použití pečlivě uložte pro pozdější potřebu.

Dodržujte pokyny pro obsluhu a údržbu, které jsou uvedeny ve zvláštním návodu k použití spalovacího motoru.

Tato bezpečnostní opatření je nutno bezpodmínečně dodržovat v zájmu vaší vlastní bezpečnosti, avšak jejich výčet není konečný. Používejte stroj vždy s rozumem a s vědomím zodpovědnosti a pamatujte na to, že uživatel zodpovídá za úrazy dalších osob nebo poškození jejich majetku.

Důkladně se seznamte s ovládacími prvky a použitím stroje.

Stroj smí používat pouze osoby, které si přečetly návod k použití a jsou obeznámeny s ovládáním stroje. Před prvním uvedením stroje do provozu musí uživatel absolvovat odborné a praktické zaškolení. Uživateli musí být ze strany prodejce nebo jiné odborné způsobilé osoby vysvětleno, jak se musí stroj obsluhovat.

Při tomto zaškolení musí být uživateli zvláště zdůrazněno, že je pro práci se strojem nezbytná nejvyšší opatrnost a koncentrace.

Zbytková rizika nebude nikdy možno zcela vyloučit ani tehdy, jestliže tento stroj budete obsluhovat předepsaným způsobem.



Riziko smrti udušením!

Děti by se mohly při hře s obalovým materiálem udušit. Bezpodmínečně tedy zabraňte dětem v přístupu k obalovému materiálu.

Stroj včetně všech nástaveb svěřujte, resp. půjčujte pouze osobám, které jsou s tímto modelem a jeho obsluhou důkladně seznámeny. Návod k použití je součástí stroje a musí být vždy předán společně s ním.

Stroj používejte pouze tehdy, pokud jste odpočinutí a v dobré tělesné i duševní kondici. V případě, že jste zdravotně handicapováni, měli byste se dotázat svého lékaře, zda smíte se strojem pracovat. Se strojem se nesmí pracovat po požití alkoholu, drog nebo léků, které ovlivňují reakční schopnost.

Zajistěte, že je uživatel fyzicky, smyslově a mentálně schopný se strojem pracovat a obsluhovat jej. Pokud je uživatel fyzicky,

smyslově nebo mentálně omezen, může s ním pracovat pouze pod dohledem nebo podle pokynů odpovědné osoby.

Zajistěte, aby byl uživatel plnoletý nebo byl v souladu s vnitrostátními předpisy vyškolen pod dohledem v práci.

Pozor – nebezpečí úrazu!

Sekačka na trávu je určena pouze pro sekání trávy. Jiné použití není dovoleno a může být nebezpečné nebo vést k poškození stroje.

Pro zabránění nebezpečí úrazu uživatele se sekačka na trávu nesmí používat pro následující práce (výčet příkladů není úplný):

- stříhání křoví, živých plotů a houští,
- sekání popínavých rostlin,
- údržba trávníků na střechách a v balkónových květinových truhlících,
- drcení a rozmělnování odřezků větví stromů a keřů,
- čištění chodníků (vysávání, vyfukování),
- vyrovnávání nerovností půdy, jako např. krtinců,
- transportování posečené hmoty, vyjma ve sběrném koši na trávu, který je k tomu určen.

Z bezpečnostních důvodů je zakázáno, s výjimkou odborné montáže příslušenství schváleného firmou STIHL, provádět na stroji jakékoliv změny. Takové jednání má kromě toho za následek zrušení všech nároků vyplývajících ze záruky. Informace o schváleném příslušenství obdržíte u Vašeho odborného prodejce STIHL.

Zejména je zakázána jakákoliv manipulace se strojem, která by změnila výkon nebo otáčky spalovacího motoru nebo elektromotoru.

Se strojem není dovoleno transportovat žádné předměty, zvířata nebo osoby, obzvláště děti.

Při použití stroje na veřejných zelených plochách, v parcích, na sportovištích, veřejných komunikacích a v zemědělském či lesním hospodářství se musí pracovat s nejvyšší opatrností.



Pozor! Zdraví škodlivé

vibrace! Nadměrné zatížení vibracemi může mít za následek ohrožení krevního oběhu nebo

nervové soustavy, obzvláště u osob s problematickým krevním oběhem. Pokud se objeví symptomy, které by mohly být vyvolány následkem vibrací, obraťte se na lékaře.

K těmto příznakům, vyskytujícím se převážně v prstech, rukou nebo v zápěstí, patří např. (výčet příkladů je neúplný):

- necitlivost,
- bolesti,
- svalová slabost,
- změny zabarvení pokožky,
- nepříjemné brnění.

Během provozu držte vodící držadlo pevně, nikoli však křečovitě oběma rukama v místech, která jsou k tomu určena.

Dobu práce plánujte vždy tak, abyste se vyhnuli vysokému zatížení po delší časové období.

Stroj nechávejte stát pouze na rovné ploše, odkud se nemůže sám rozjet.

5.2 Tankování – manipulace s benzínem



Nebezpečí ohrožení života!

Benzín je jedovatý a vysoce zápalný.

Benzín uchovávejte jen v nádobách (kanystrech) k tomu určených a schválených. Uzavírací víčka palivových nádrží se vždy musí řádně našroubovat a pevně dotáhnout. Poškozené uzávěry nádrže je nutno z bezpečnostních důvodů vždy vyměnit.

Nikdy nepoužívejte nápojové láhve nebo podobné nádoby pro účely likvidace nebo skladování provozních hmot jako např. motorového paliva. Mohlo by to svádět osoby, zejména děti, k napití z takových láhví či nádob.



Benzín nenechávejte v blízkosti zdrojů jiskření, otevřeného ohně, stálých plamenů, tepelných zdrojů a jiných zápalných zdrojů. Kouření zakázáno!

Tankujte jen venku a během tankování nekuřte.

Před tankováním vypněte spalovací motor a počkejte, až vychladne.

Benzín naplňte ještě před nastartováním spalovacího motoru. Během chodu spalovacího motoru nebo je-li stroj horký, se nesmí otevírat uzávěr nádrže ani doplňovat benzín.

Nádrž s palivem nepřepiňujte!

Nikdy neplňte palivovou nádrž nad spodní okraj plnicího hrdla, aby mělo palivo dostatek místa pro zvětšení objemu.



Následně dodržujte pokyny uvedené v návodu k použití spalovacího motoru.

V případě, že došlo k přetečení benzínu, nastartujte spalovací motor teprve po vyčištění benzínem znečištěné plochy. Vyhněte se jakékoli manipulaci se systémem zapalování, dokud se benzínové páry úplně nevypaří (vytřete do sucha).

Rozlité palivo se vždy musí vytřít do sucha.

Pokud byl benzínem potřísněn oděv, musí se vyměnit.

Stroj s benzínem v nádrži nikdy neuschovávejte v budově. Vznikající benzínové páry mohou přijít do styku s otevřeným ohněm nebo jiskrami a mohou se vznítit.

Pokud je nutno vyprázdnit nádrž, musí se to provést venku.

5.3 Akumulátor a nabíječka

Dodržujte a dbejte na pokyny uvedené v návodu k použití spalovacího motoru. V tomto návodu je popsáno, jak bezpečně používat akumulátor a nabíječku.

Používejte pouze originální akumulátor a nabíječku.

Akumulátor a nabíječku chraňte před deštěm a vlhkostí a nikdy je nenechte upadnout.

Používejte pouze nepoškozené, nezdeformované akumulátory a nepoškozené nabíječky. Zvláště zkontrolujte síťový kabel nabíječky. Nikdy nepoužívejte nabíječku s poškozeným síťovým kabelem.

Akumulátor ani nabíječku nikdy nerozmontovávejte, nepokoušejte se je opravit sami. Vadný akumulátor či vadnou nabíječku vyměňte.

Nabíječku zapojujte pouze do elektrické sítě, kterou doporučujeme vybavit proudovým chráničem se jmenovitým vybavovacím rozdílovým proudem max. 30 mA. V případě nejasností se obraťte na odborníka s elektrotechnickou kvalifikací.

Nepoužívaný akumulátor uložte tak, aby se nemohl dostat do kontaktu s kovovými předměty (např. hřebíky, mince, šperky). Kontakty akumulátoru nikdy nezkratujte, vůbec nepoužívejte kovové přepravky.

Při nesprávném použití může dojít k úniku elektrolytu z akumulátoru – zabraňte kontaktu s vyteklou kapalinou! Při náhodném kontaktu postižená místa okamžitě opláchněte vodou. Pokud dojde k zasažení očí, vyhledejte navíc lékařskou pomoc. Při kontaktu s vyteklou akumulátorovou kapalinou může dojít k podráždění, popálení nebo poleptání pokožky.

Další související bezpečnostní pokyny najdete na adrese <http://www.stihl.com/safety-data-sheets>.

5.4 Oděv a příslušenství



Při práci vždy používejte pevnou obuv s drsnou podrážkou. Nikdy nepracujte bosí ani například v sandálech.



Při údržbových a čistících pracích, jakož i při transportu stroje navíc používejte pevné rukavice a dlouhé vlasy si sepněte a zabezpečte je (šátkem na hlavu, čepicí atd.).



Při ostření žacího nože se musí nosit vhodné ochranné brýle.

Stroj se smí provozovat jen v dlouhých kalhotách a těsně přiléhajícím oblečení.

Nikdy nenoste volné šaty, které by se mohly zachytit o pohybující se díly stroje (ovládací páky) – také žádné šperky, kravaty a šály.



Během práce dochází k hluku. Hluk může poškodit sluch.

Používejte chrániče sluchu.

5.5 Přeprava stroje

Aby nedošlo k poranění o ostré hrany a popálení o horké díly stroje, používejte vždy ochranné pracovní rukavice (⇒ 5.4).

Stroj nikdy netransportujte při běžícím spalovacím motoru. Před transportováním spalovací motor vypněte, řezný nůž nechejte doběhnout a stáhněte nástrčku zapalovací svíčky.

Stroj transportujte jen s ochlazeným spalovacím motorem a bez paliva.

Při nakládání používejte vhodné nakládací pomůcky (nakládací plošiny, zdvihací zařízení).

Stroj se společně s transportovaným příslušenstvím (např. sběrným košem na trávu) zajistěte na ložné ploše použitím dostatečně dimenzovaných vázacích prostředků (upínací popruhy, lana atd.).

Při zvedání a přenášení stroje zabraňte kontaktu se žacím nožem.

Dodržujte pokyny uvedené v kapitole „Transportování stroje“. Zde je popsáno, jak se musí stroj zvedat, resp. pevně upevňovat. (⇒ 15.)

Při transportu stroje dodržujte platné regionální zákonné předpisy, zejména předpisy o bezpečnosti a zajištění nákladu během transportu a způsobu dopravy předmětů na ložné ploše.

Akumulátor nenechávejte ležet v autě a nepoužitý akumulátor chraňte před přímým slunečním zářením.

S lithium-iontovými akumulátory se musí při transportu zacházet zvlášť opatrně. Dbejte zejména na zajištění správné ochrany proti zkratu. Akumulátor převázejte buď v nepoškozeném originálním obalu, nebo ve vhodné nekovové přepravce.

5.6 Před zahájením práce

Je nutno zajistit, aby se strojem pracovaly pouze osoby, které znají návod k použití.

Před prvním použitím stroje odstraňte obalový materiál a přepravní zajištění.

Před uvedením stroje do provozu zkontrolujte, zda palivová soustava dobře těsní; prohlédněte zejména volně přístupné díly, jako např. palivovou nádrž, uzávěr nádrže a hadicové spoje. Pokud odhalíte netěsnost nebo závadu, spalovací motor nestartujte – **nebezpečí požáru!**

Než uvedete stroj do provozu, zajistěte jeho odbornou opravu u prodejce.

Dodržujte platné místní předpisy pro dobu provozování zahradní techniky se spalovacími motory.

Pozemek, na kterém se má se strojem pracovat, důkladně překontrolujte a předem odstraňte všechny kameny, klacky, dráty, kosti či jiná cizí tělesa, která by mohla být strojem odmrštěna. Překážky (jako např. pařezy, kořeny) lze ve vysoké trávě snadno přehlédnout.

Označte si proto před zahájením práce se strojem všechny cizí objekty skryté v zatrávněné ploše (překážky), které není možné odstranit.

Před použitím stroje se musí vyměnit všechny vadné, opotřebené a poškozené součásti. Neprodleně vyměňte nečitelné či poškozené výstražné a bezpečnostní symboly na stroji. Specializovaný prodejce strojů STIHL má k dispozici náhradní samolepky s upozorněním i všechny další náhradní díly.



Nebezpečí úrazu!

Opotřebované nebo poškozené části (např. tupé řezné nože) mohou ovlivnit bezpečnost stroje a způsobit zranění uživatele.

Před použitím stroje zkontrolujte pevné a bezpečné umístění nástrčky zapalovací svíčky na zapalovací svícce.

Stroj se smí používat pouze v bezpečném provozním stavu. Před každým uvedením stroje do provozu zkontrolujte:

- zda je stroj v předepsaném smontovaném stavu,
- zda nejsou řezný nástroj a celé řezné ústrojí (žací nůž, upevňovací prvky, skříň žacího ústrojí) poškozené; zejména je nutné dbát na bezpečné upevnění, dávat pozor na poškození (zářezy nebo trhliny) a opotřebenění, (⇒ 14.3), (⇒ 14.12)

- zda je mulčovací vložka v bezchybném stavu,
- zda je řádně zašroubován uzávěr palivové nádrže,
- zda nejsou nádrž a součásti palivového vedení včetně uzávěru nádrže poškozené,
- zda jsou bezpečnostní zařízení (např. páka pro zastavení motoru, vyhazovací klapka, skříň, vodicí držadlo, ochranná mřížka) v bezchybném stavu a zda řádně fungují,
- zda nožová brzda-spojka funguje správně, (⇒ 13.1)
- zda není sběrný koš na trávu poškozen a zda je namontován kompletně; poškozený sběrný koš se nesmí používat,
- zda není akumulátor (**RM 650 VE**) poškozený a deformovaný,
- zda je řádně zašroubován uzávěr otvoru pro doplňování oleje.

V případě potřeby proveďte veškeré nutné práce, příp. vyhledejte odborného prodejce. Společnost STIHL doporučuje odborného prodejce STIHL.

5.7 Během práce



se v nebezpečném prostoru nesmí zdržovat další osoby! Se strojem nikdy nepracujte, pokud se v nebezpečné oblasti zdržují zvířata nebo osoby, zvláště děti.

Bezpečnostní spínače a bezpečnostní zařízení nainstalované na stroji nesmějí být odstraněny ani přemostěny. Nepřipevňujte páku pro zastavení motoru

a páku pro zastavení nože (např. přivázáním) na držadlo pro ruční vedení stroje.



Pozor – nebezpečí úrazu!

Rukama ani nohama nikdy nesahejte na otáčející se díly ani pod ně. Nedotýkejte se rotujícího řezného nože. Držte se vždy dostatečně daleko od vyhazovacího otvoru.

Vždy dodržujte bezpečný odstup, který je daný vodicím držadlem stroje. Vodicí držadlo musí být vždy správně namontováno a nesmí se měnit. Stroj nikdy nespouštějte se sklopeným vodicím držadlem.

Na vodicí držadlo nikdy nezavěšujte žádné předměty (např. pracovní oděv).

Pracujte jen za denního světla nebo při dobrém umělém osvětlení.

Nepracujte se strojem při dešti, bouřce a zejména ne při nebezpečí úderu blesku.

Na vlhkém podkladu se kvůli snížené stabilitě postoje obsluhy zvyšuje riziko úrazu.

Pracujte obzvláště opatrně, abyste zabránili uklouznutí. Je-li to možné, vyhněte se používání stroje na vlhkém podkladu.

Výfukové plyny:



Nebezpečí života otrávením!

Při nevolnosti, bolesti hlavy, poruše vidění (např. při zmenšení zorného pole), poruše sluchu, závratí, snížení schopnosti koncentrace okamžitě přestaňte pracovat. Tyto příznaky mohou být mimo jiné způsobeny nadměrnou koncentrací výfukových plynů.



Při chodu spalovacího motoru vznikají jedovaté výfukové plyny. Tyto plyny obsahují jedovatý oxid uhelnatý, který je bez barvy a bez zápachu, a jiné škodlivé látky. Spalovací motor se nikdy nesmí uvádět do provozu v uzavřených nebo v neodvětraných místnostech.

Startování:

Při startování stroje postupujte opatrně, podle návodu v kapitole „Uvedení stroje do provozu“ (⇒ 13.). Spouštění podle těchto pokynů snižuje riziko úrazu.

Nebezpečí úrazu!

Pokud startovací lanko rychle zaskočí zpět, jsou ruka a paže taženy ke spalovacímu motoru rychleji, než je možné startovací lanko pustit. Tímto zpětným rázem může dojít ke zlomeninám, skřípnutí a podvrtnutí.

Při startování dbejte na dostatečnou vzdálenost nohou od řezného nástroje.

Při startování se stroj nesmí naklápět.

Při startování nesmí být stlačena páka vlastního pojezdu.

RM 650 VS, RM 655 RS, RM 655 VS, RM 655 YS: Při startování nesmí být zapojený žací nůž.

Nestartujte spalovací motor, pokud není vyhazovací kanál zakrytý vyhazovací klapkou, resp. sběrným košem na trávu.

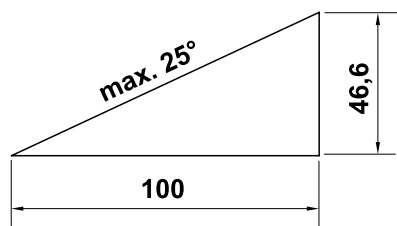
Práce na svazích:

Ve svazích pracujte vždy v příčném směru, nikdy ne v podélném směru. Pokud ztratí uživatel při sečení v podélném směru kontrolu, mohl by jej sekající stroj převálcovat.

Buďte obzvláště opatrní při změně směru jízdy na svahu.

Při práci ve svazích dbejte vždy na dobrý postoj a vyhněte se práci se strojem v nadměrně strmých svazích.

Z bezpečnostních důvodů nepoužívejte stroj na svazích s větším stoupáním než 25° (46,6 %). **Nebezpečí úrazu!** 25° sklon svahu odpovídá vertikálnímu stoupání o 46,6 cm na 100 cm horizontální délky.



Při použití stroje na svazích dodržujte pro zajištění dostatečného mazání spalovacího motoru ještě navíc pokyny, uvedené v příloženém návodu k použití spalovacího motoru.

Pracovní nasazení:



Nebezpečí úrazu!

Nohama nebo rukama nikdy nezasahujte nad, pod nebo do prostoru rotujících dílů.



Nikdy se nepokoušejte kontrolovat řezný nůž, pokud je sekačka v provozu. Neotevírejte vyhadzovací klapku a/nebo nesnímejte sběrný koš na trávu, dokud se ještě otáčí řezný nůž. Otáčející se řezný nůž může způsobit úraz.

Stroj vedte jen krokem – při práci se strojem nikdy neutíkejte. Při rychlém vedení stroje můžete zakopnout o překážky nebo uklouznout atd., čímž se zvyšuje nebezpečí úrazu.

Stroj vždy držte za vodicí držadlo. K pohybování se sekačkou nikdy nepoužívejte táhlo, příp. páku. (⇒ 12.1)

Buďte obzvláště opatrní při otáčení nebo při přitahování stroje k sobě.

Nebezpečí zakopnutí!

Pracujete-li v blízkosti svahů, okrajů terénu, příkopů a náspů, používejte stroj s obzvláštní opatrností. Dbejte zejména na dostatečnou vzdálenost od podobných nebezpečných míst.

Všechny skryté předměty (zavlažovače trávníku, kolíky, vodní ventily, základy, elektrické kabely apod.) zapuštěné do travního drnu se musí objíždět. Nikdy nejezděte přes tyto předměty.



Pamatujte na to, že po vypnutí motoru trvá několik sekund, než se přestanou řezné nástroje otáčet.

Vypněte spalovací motor, vyčkejte, až se pracovní nářadí úplně zastaví, vytáhněte nástrčku zapalovací svíčky a dodatečně vyjměte akumulátor (u modelu **RM 650 VE**),

- vzdálíte-li se od stroje, resp. zůstane-li stroj bez dozoru,
 - před natankováním. Tankujte jen při vychlazeném spalovacím motoru.
- #### Nebezpečí požáru!
- před zahájením uvolňování zablokovaných dílů nebo čištění ucpaného vyhadzovacího kanálu,
 - před nadzvednutím a přenášením stroje,
 - před přemísťováním stroje,
 - dříve než budete provádět práce na žacím noži,

- před zahájením kontroly, čištění stroje nebo před prováděním jakýchkoli prací na stroji (např. sklopení vodicího držadla, montáž a demontáž mulčovacího klínu),
- pokud došlo ke střetu s cizím tělesem nebo v případě, že sekačka na trávu začne abnormálně silně vibrovat. V takových případech zkontrolujte stroj, především řezné ústrojí (řezné nože, nožový hřídel, upevnění řezného nože) z hlediska poškození a proveďte nezbytné opravy dřívě, než stroj znovu spustíte a zahájíte práci.



Nebezpečí úrazu!

Silné vibrace zpravidla poukazují na nějakou závadu. Sekačka na trávu nesmí být uvedena do provozu zejména s poškozeným nebo deformovaným klikovým hřídelem nebo s poškozeným, resp. deformovaným žacím nožem. Pokud nemáte potřebné znalosti, nechte provést nutné opravy odborníkem – společnost STIHL doporučuje odborného prodejce STIHL.

Vypněte spalovací motor a příp. odpojte žací nůž,

- pokud stroj přesouváte z pracovní plochy trávníku k další pracovní ploše trávníku,
- před přesunutím stroje na plochu bez travního porostu,
- předtím, než otevřete vyhadzovací klapku nebo sejmete sběrný koš na trávu,
- když se stroj musí za účelem transportu naklopit,

- předtím, než budete seřizovat výšku sečení.

5.8 Údržba a opravy

Před zahájením čištění, nastavení, oprav a údržbářských prací:

- Stroj postavte na rovnou a pevnou zem,
- vypněte spalovací motor a nechte ho vychladnout,
- vytáhněte nástrčku zapalovací svíčky.



Pozor – nebezpečí poranění!

Nástrčku zapalovací svíčky uchovávejte mimo zapalovací svíčku, neúmyslná zapalovací jiskra může způsobit požár nebo úraz elektrickým proudem.

Neúmyslný kontakt zapalovací svíčky s nástrčkou zapalovací svíčky může vést k nechtěnému naskočení spalovacího motoru.

RM 650 VE: Dodatečně vyjměte akumulátor.

Stroj nechte vychladnout zejména před zahájením prací v oblasti spalovacího motoru, sběrného výfukového potrubí a tlumiče výfuku. Motor může mít teplotu až 80 °C a vyšší. **Nebezpečí úrazu popálením!**



Nebezpečí úrazu žacím nožem!

Zatažením za startovací lanko začne pracovní nářadí otáčivý pohyb. Dbejte přitom vždy na dostatečný odstup od žacího nože, především od rukou a nohou, pokud taháte za startovací lanko.

Přímý styk s motorovým olejem může být nebezpečný, kromě toho se nesmí motorový olej rozlít.

Společnost STIHL doporučuje svěřit doplňování motorového oleje, resp. výměnu motorového oleje odbornému prodejci STIHL.

Čištění:

Po ukončení práce se musí celý stroj pečlivě vyčistit. (⇒ 14.2)

Před umístěním stroje do čistící polohy vyprázdněte palivovou nádrž (např. jízdu naprázdno).

Usazené zbytky trávy odstraňte dřevěným kolíkem. Spodní plochy sekačky čistěte kartáčem a vodou.

Pro čištění stroje nikdy nepoužívejte vysokotlaké čistící zařízení nebo proud vody (např. ostříkáním pomocí zahradní hadice). Nepoužívejte agresivní čistící prostředky. Tyto čistící prostředky mohou poškodit plastové a kovové díly, a tím negativně ovlivnit bezpečný provoz Vašeho stroje STIHL.

Pro zabránění nebezpečí požáru udržujte oblast otvorů pro chladicí vzduch, chladicích žeborů a kolem výfuku vždy v čistém stavu bez zbytků např. trávy, slámy, mechu, listů nebo vytečeného tuku.

Údržbářské práce:

Smí se provádět pouze údržbářské práce, které jsou popsány v tomto Návodu k použití, další práce nechte provést u odborného prodejce. Potřebujete-li odborné informace nebo nemáte-li k dispozici potřebné nářadí, Váš odborný prodejce Vám **vždy** rád pomůže. STIHL doporučuje nechat provést všechny údržbářské práce a opravy výlučně prostřednictvím odborného prodejce STIHL.

Odborní prodejci STIHL jsou pravidelně školeni a disponují všemi potřebnými technickými informacemi.

Používejte jen nářadí, příslušenství a nástavby, které byly pro tento stroj schváleny firmou STIHL, nebo technicky identické díly, jinak může dojít k nehodám s újmou na zdraví osob nebo poškozením stroje. V případě dotazů se obraťte na odborného prodejce.

Vlastnosti originálního nářadí, příslušenství a náhradních dílů STIHL jsou optimálně sladěny se strojem a se všemi požadavky uživatele. Originální náhradní díly STIHL lze poznat podle čísla náhradních dílů STIHL, podle nápisu STIHL a případně podle značky označující náhradní díly STIHL. Na malých dílech může být toto označení také samostatně.

Z bezpečnostních důvodů pravidelně kontrolujte všechny díly palivového systému (palivové potrubí, palivový kohout, palivovou nádrž, uzávěr nádrže, přípojky atd.) z hlediska poškození a netěsností a v případě potřeby je nechte vyměnit odborníkem (společnost STIHL doporučuje odborného prodejce STIHL).

Samolepicí informační a výstražné piktogramy na stroji udržujte vždy čisté a nepoškozené. Poškozené nebo ztracené samolepicí štítky se musí vyměnit za nové originální štítky od Vašeho odborného prodejce STIHL. Při výměně určitého dílu za nový dbejte na to, aby byl tento nový díl opatřen stejnou nálepkou.

Na řezném ústrojí pracujte jen v ochranných pracovních rukavicích (⇒ 5.4) a při práci postupujte s nejvyšší opatrností.

Kontrolujte pevné dotažení všech matic, čepů a šroubů, zejména šroubu nože tak, aby se stroj nacházel vždy v bezpečném provozním stavu.

Poškozené tlumiče výfuku a ochranné plechy nechejte včas vyměnit.

Pravidelně kontrolujte celý stroj a sběrný koš na trávu, zejména před uskladněním (např. před zimní přestávkou), z hlediska opotřebení a poškození. Opotřebené nebo poškozené součásti stroje se musí z bezpečnostních důvodů ihned vyměnit, aby se stroj vždy nacházel v bezpečném provozním stavu.

Nikdy neměňte základní nastavení spalovacího motoru a nepřetočte jej ve vysokých otáčkách.

Pokud musely být při údržbářských pracích demontovány některé součásti nebo ochranná zařízení, je nutno tyto součásti neprodleně a podle předpisu namontovat zpět na původní místo.

5.9 Uskladnění při delších provozních přestávkách

Než stroj uložíte v uzavřené místnosti, nechte vychladnout spalovací motor.

Vždy se ujistěte, že je stroj zajištěn proti neoprávněnému použití (např. před dětmi).

Stroj s vyprázdňenou palivovou nádrží a zásobní palivo uskladňujte v uzamykatelném a dobře odvětraném prostoru.

Stroj s benzínem v nádrži nikdy neuschovávejte v budově. Vznikající benzínové páry mohou přijít do styku s otevřeným ohněm nebo jiskrami a mohou se vznítit.

Pokud je nutno vyprázdnit nádrž, např. při odstavení stroje před zimní přestávkou, musí se toto vyprázdňení palivové nádrže provádět pouze venku (např. chodem motoru naprázdno).

Před uskladněním (např. zimní přestávka) stroj důkladně vyčistěte.

Stroj skladujte na vhodném podkladu a pouze stojící na kolech. Zajistěte jej proti samovolnému rozjetí.

Stroj skladujte jen se stáhnutou nástrčkou zapalovací svíčky.

RM 650 VE: Před uložením stroje akumulátor vyjměte a uložte ho odděleně. Ujistěte se, že je zajištěn proti neoprávněnému použití (např. dětmi).

Stroj uskladněte v řádném provozním stavu.

Předtím, než stroj zakryjete, jej nechte úplně vychladnout.

Stroj nechávejte na rovné ploše, odkud se nemůže nechtěně rozjet.

5.10 Likvidace použitých materiálů

Odpadní materiály jako použité oleje nebo palivo, použité mazací prostředky, filtry, akumulátory a podobné spotřební náhradní díly mohou způsobovat zranění lidí a zvířat nebo poškození životního prostředí, a proto musí být zlikvidovány odborným způsobem.

Chcete-li zjistit informace o odborné likvidaci odpadních materiálů, obraťte se na místní recyklační podnik nebo na odborného prodejce. Společnost STIHL doporučuje odborného prodejce STIHL.

Zajistěte, aby byl použitý a nepotřebný stroj odevzdán do specializované sběrný pro ekologickou likvidaci odpadu. Stroj před likvidací zneškodněte tak, aby byl nepoužitelný. S cílem předcházet úrazům, zejména odstraňte kabel zapalování, vyprázdňte palivovou nádrž a vypusťte motorový olej.

Akumulátor je nutno odevzdat do sběrný odděleně od stroje. Je třeba zajistit bezpečnou a ekologickou likvidaci akumulátorů.

Nebezpečí úrazu žacími nožem!

Nikdy nenechávejte bez dozoru ani sekačku na trávu, která je vyřazena z provozu. Zajistěte bezpečné uskladnění stroje a zejména žacího nože mimo dosah dětí.

6. Popis symbolů



Pozor!

Před uvedením stroje do provozu si důkladně přečtěte a dodržujte návod k použití a bezpečnostní pokyny.



Nebezpečí úrazu!

Zabraňte přístupu třetích osob do pracovní zóny.

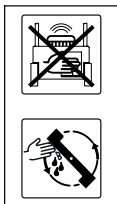


Pozor!

Ruce i nohy držte vždy v bezpečné vzdálenosti od nožů.

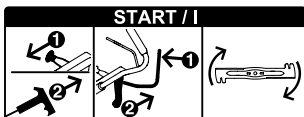
Před zahájením všech prací na řezném nástroji, údržbářských a čistících prací vždy vytáhněte nástrčku zapalovací svíčky.

RM 650 VS, RM 655 RS, RM 655 VS,
RM 655 YS:

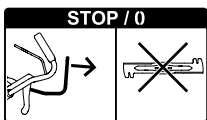


Pozor – nebezpečí poranění!

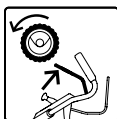
Pokud bude spalovací motor v chodu, nikdy nesahejte do pracovního prostoru řezného nože.



Nastartování spalovacího motoru, zapojení žacího nože



Vypnutí spojky žacího nože



Zapnutí vlastního pojezdu



Nastavení plynu

Poloha sytiče

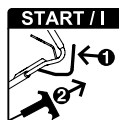
(pouze model RM 655 YS) – páku akcelerátoru zatlačte dopředu až na doraz.

Poloha Start – maximální otáčky

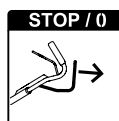
Poloha Stop – vypnutí spalovacího motoru, páku akcelerátoru zatlačte dozadu až na doraz



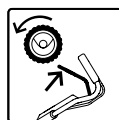
RM 650 T, RM 650 V, RM 655 V:



Spuštění spalovacího motoru

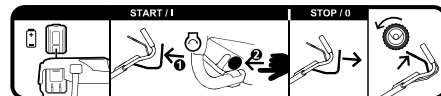


Vypnutí spalovacího motoru



Zapnutí vlastního pojezdu

RM 650 VE:



START: Vložte akumulátor, nastartujte spalovací motor.

ZASTAVENÍ: Vypněte spalovací motor.

Zapnutí vlastního pojezdu

RM 650 V, RM 650 VE, RM 650 VS,
RM 655 V, RM 655 VS, RM 655 YS:



Nastavení rychlosti jízdy



Rychle – Rychlostní páku zatlačte směrem dopředu.



Pomalů – Rychlostní páku přitáhněte dozadu.



7. Rozsah dodávky



Poz.	Název	ks
A	Základní stroj	1
B	Spodní díl sběrného koše	1
C	Horní díl sběrného koše	1
D	Čep	2
E	Pouzdro	1
F	Šroub	1
G	Podložka	2
H	Matice	1
I	Mulčovací vložka namontovaná ve vyhazovacím kanálu (RM 650 T, RM 650 V, RM 650 VE, RM 650 VS, RM 655 V, RM 655 VS, RM 655 YS)	1
J	Akumulátor (RM 650 VE)	1
K	Nabíječka (RM 650 VE)	1
–	Návod k použití	1
–	Návod k použití Spalovací motor	1

8. Příprava stroje k provozu

8.1 Všeobecně



Nebezpečí úrazu

Dodržujte bezpečnostní pokyny, uvedené v kapitole „Pro vaši bezpečnost“ (⇒ 5.).

- Při všech popsaných pracích musí být stroj postaven na vodorovné, rovné a pevné ploše.

8.2 Montáž vodicího držadla



- **1** Pouzdro (E) vložte do otvoru na vodicím držadle (1).
- **2** Obě podložky (G) nasuňte na pouzdro vyklenutím dovnitř.
- **3** Pouzdro (E) a podložky (G) přidržte a společně s vodicím držadlem (1) vložte zesponu do konzoly vodicího držadla (2).
- **4** Vodicí držadlo (1) vyklopte nahoru, dokud spolu nebudou otvory na konzole vodicího držadla a pouzdra (E) lícovat.
- **5** Matici (H) umístěte do drážky konzoly vodicího držadla a podržte ji.
- **6** Šroub (F) z vnější strany směrem dovnitř zasuňte přes otvory na konzole vodicího držadla (2) a pouzdra. Utáhněte šroub (F).
Utahovací moment: **18 - 22 Nm**
- Držadlo překlopte do transportní pozice. (⇒ 9.3)

Upevnění lanek:



Zabraňte poškození stroje!

Lanka nikdy nelámejte a nepoškozujte jejich obal.

- Všechna lanka (3) vložte do vedení na konzole vodicího držadla (4). Lanka proto lehce ohněte, **nelámejte** a položte do vedení (4) podle obrázku.
RM 650 VS, RM 655 RS, RM 655 VS, RM 655 YS:
Lanko BBC ($\varnothing = 7 \text{ mm}$) umístěte do vedení (4) jako první.

- Všechna lanka (3) vložte do držáku lanka (5).
- Držadlo vyklopte do pracovní pozice. (⇒ 9.3)
- **RM 655 YS:**
Nastavte lanko vlastního pojezdu. (⇒ 14.11)

8.3 Zavěšení a vyvěšení startovacího lanka



RM 650 VE: Spalovací motor nemá žádné startovací lanko.

Zavěšení:

- Stáhněte nástrčku zapalovací svíčky ze spalovacího motoru.
- **RM 650 T, RM 650 V, RM 655 V:** Páku pro zastavení motoru (1) přitlačte k vodicímu držadlu a podržte ji.
- Startovací lanko (2) pomalu vytáhněte a zavěste do držáku lanka (3).
- Pomalu uvolněte startovací lanko (2) a páku pro zastavení motoru (1).
- Nasaďte nástrčku zapalovací svíčky.

Vyvlečení:

- Stáhněte nástrčku zapalovací svíčky ze spalovacího motoru.
- **RM 650 T, RM 650 V, RM 655 V:** Páku pro zastavení motoru (1) přitlačte k vodicímu držadlu a podržte ji.
- Pomalu vytáhněte startovací lanko (2) a vyvěste z vedení lanka (3).
- Startovací lanko (2) pomalu pouštějte zpět a uvolněte páku pro zastavení motoru (1).
- Nasaďte nástrčku zapalovací svíčky.

8.4 Montáž sběrného koše na trávu



- Horní díl sběrného koše (C) nasadte na spodní díl sběrného koše (B).
- Čepy (D) zatlačte zevnitř do příslušných otvorů.
- Lehkým zatlačením zaaretujte horní díl sběrného koše ve spodním díle sběrného koše.
- Zavěste sběrný koš na trávu. (⇒ 9.7)

8.5 Vyjmutí a vložení mulčovací vložky



RM 650 T, RM 650 V, RM 650 VE, RM 650 VS, RM 655 V, RM 655 VS, RM 655 YS:

Sekačka na trávu je z výroby vybavena mulčovací vložkou. Tato mulčovací vložka je namontována při dodání ve vyhazovacím kanálu.



Zabraňte poškození stroje!

Demontovanou mulčovací vložku vždy bezpečně uschovejte a nikdy ji nepoužívejte k jiným účelům (např. jako podkládací klín). Mulčovací vložku používejte pouze společně se sériově dodávaným rezným nožem.

Vyjmutí mulčovací vložky:

- Vyhazovací klapku otevřete a podržte.
- Aretovací západku (1) vysuňte nahoru a mulčovací vložku (I) vytáhněte z vyhazovacího kanálu šikmo směrem nahoru.
- Zavřete vyhazovací klapku, případně zavěste sběrný koš na trávu.

Vložení mulčovací vložky:

- Vyhazovací klapku otevřete, držte ji a případně vyvéste sběrný koš na trávu. (⇒ 9.7)
- Mulčovací vložku (1) nasadte podle obrázku šikmo shora do vyhazovacího kanálu, otočte ji do vodorovné polohy, zatlačte směrem dolů a nechte zaklapnout obě aretační západky (2) ve skříní.
- Zavřete vyhazovací klapku.

8.6 Palivo a motorový olej



Zabraňte poškození stroje!

Před prvním spuštěním motoru nezapomeňte naplnit motorový olej. Pro doplňování motorového oleje, popř. doplnění paliva použijte vhodnou pomůcku pro plnění (např. trychtýř).

Motorový olej:

Předepsanou kvalitu motorového oleje a plnicí množství oleje najdete v návodu k použití spalovacího motoru. Pravidelně kontrolujte stav naplnění (viz návod k použití spalovacího motoru). Dbejte na to, aby hladina oleje nebyla příliš vysoká ani příliš nízká. Před uvedením spalovacího motoru do provozu řádně zašroubujte uzávěr olejové nádrže.



Palivo:

Doporučení:
Používejte pouze čerstvá značková paliva, bezolovnatý benzín.
Pokyny pro kontrolu kvality paliva (oktanové číslo) naleznete v návodu k použití spalovacího motoru.



9. Ovládací prvky

9.1 Všeobecně



Nebezpečí úrazu

Dodržujte bezpečnostní pokyny, uvedené v kapitole „Pro vaši bezpečnost“ (⇒ 5.).

- Při všech popsanych pracích musí být stroj postaven na vodorovné, rovné a pevné ploše.

9.2 Ovládací prvky na vodicím držadle



- 1 Páka pro zastavení motoru**
(RM 650 T, RM 650 V, RM 650 VE, RM 655 V)
- 1 Páka pro zastavení nože**
(RM 650 VS, RM 655 RS, RM 655 VS, RM 655 YS)
- 2 Páka vlastního pojezdu**
- 3 Páka plynu**
(RM 650 VS, RM 655 RS, RM 655 VS, RM 655 YS)
- 4 Rychlostní páka**
(RM 650 V, RM 650 VS, RM 650 VE, RM 655 V, RM 655 VS, RM 655 YS)
- 5 Páka nožové spojky**
(RM 650 VS, RM 655 RS, RM 655 VS, RM 655 YS)
- 6 Startovací tlačítko**
(RM 650 VE)

9.3 Nastavení vodicího držadla



Nebezpečí přiskřípnutí!

Při manipulaci s aretační pákou přidržte horní díl vodicího držadla vždy v nejvyšším místě. Nikdy nevkládejte prsty mezi vodicí držadlo a konzolu (nad aretační páku a pod ni).

Převážná poloha (k čištění stroje, k prostorově úsporné přepravě a uskladnění stroje):

- Vyvéste startovací lanko u vedení lanka. (⇒ 8.3)
- Horní díl vodicího držadla (2) přidržte v nejvyšším místě a lehce nadzvedněte (odlehčete).
- Aretační páku (1) zatlačte směrem dolů a podržte.
- Vodicí držadlo (2) překlopte směrem dopředu.

Pracovní poloha:

- Vodicí držadlo (2) vyklopte směrem dozadu a dávejte pozor, aby se vodicí držadlo úplně zaaretovalo.
- Zavěste startovací lanko u vedení lanka. (⇒ 8.3)

Nastavení výšky:

Vodicí držadlo lze zafixovat ve 3 polohách:

- Horní díl vodicího držadla (2) přidržte v nejvyšším místě a lehce nadzvedněte (odlehčete).
- Aretační páku (1) zatlačte směrem dolů a podržte.
- Vodicí držadlo (2) přestavte do požadované polohy.

- Aretační páku (1) pusťte a dávejte pozor na to, aby se vodící držadlo úplně zaaretovalo.

9.4 Centrální seřízení výšky sečení



RM 650 T, RM 650 V, RM 650 VE, RM 650 VS, RM 655 V, RM 655 VS, RM 655 YS:

Lze nastavovat 7 výšek sečení.

Stupeň 1: **25 mm**

Stupeň 7: **85 mm**

RM 655 RS:

Lze nastavovat 6 výšek sečení.

Stupeň 1: **20 mm**

Stupeň 6: **80 mm**

- Aretační páku (1) zatáhněte nahoru a podržte, aby došlo k uvolnění aretačního mechanismu. Požadovanou výšku sečení nastavte při současném pohybování stroje.
- Nastavenou výšku sečení lze odečíst na ukazateli výšky sečení (2).
- Aretační páku (1) opět uvolněte, aby se mechanismus nastavení výšky mohl zaaretovat.

9.5 Akumulátor a nabíječka (RM 650 VE)



Sekačka na trávu **RM 650 VE** je vybavena elektrickým startérem. Ke startování slouží lithium-iontový akumulátor. Použití akumulátoru a nabíječky je popsáno v příloženém návodu k použití spalovacího motoru.



Akumulátor smí být nabíjen pouze s nabíječkou s ním dodávanou. Akumulátor se nedobíjí během provozu sekačky. Stav nabití zkontrolujete stisknutím tlačítka (1) na akumulátoru.

První uvedení do provozu:

- Otevřete ochrannou krytku (2) na akumulátoru.
- Nabíječku (K) zapojte do elektrické sítě a akumulátor (J) plně nabijte.

Vyjmutí a vložení akumulátoru:

- Stiskněte zajištění (3) a akumulátor (J) vyjmete z boku směrem nahoru ze spalovacího motoru a obráceným postupem ho opět vložíte.

9.6 Indikátor naplnění



Proud vzduchu, který vzniká rotací řezného nože, zvedá indikátor naplnění (1). Po naplnění sběrného koše na trávu se proud vzduchu zastaví. Pokud je proud vzduchu příliš malý, vrátí se indikátor naplnění (1) zpět do klidového stavu. To je pokyn, že je nutné vyprázdnit sběrný koš.

Neomezená funkce indikátoru naplnění je zajištěna pouze při optimálním proudu vzduchu. Proud vzduchu a funkci indikátoru naplnění mohou negativně ovlivňovat vnější vlivy, jako je mokrá, hustá nebo vysoká tráva, nízké stupně výšky sečení, znečištění a podobně.

A Sběrný koš na trávu se plní

B Sběrný koš na trávu je naplněn

- Vyprázdněte naplněný sběrný koš na trávu (⇒ 13.10).

9.7 Zavěšení a vyvěšení sběrného koše na trávu



- Před zavěšením sběrného koše na trávu vyjměte mulčovací vložku. (⇒ 8.5)

Zavěšení:

- Vyhazovací klapku (1) otevřete a podržte.
- Sběrný koš na trávu (2) zavěste do drážek (3).
- Opět zavřete vyhazovací klapku (1).

Vyvěšení:

- Vyhazovací klapku (1) otevřete a podržte.
- Sběrný koš na trávu (2) nadzvedněte, sundejte z drážek (3) a vyjměte.
- Vyhazovací klapku (1) opět rukou uzavřete.

10. Bezpečnostní zařízení

Stroj je za účelem bezpečné obsluhy a pro ochranu před neodborným používáním vybaven několika bezpečnostními zařízeními.



Nebezpečí úrazu!

Pokud se u některého z bezpečnostních zařízení zjistí závada, nesmí se stroj uvést do provozu. V tomto případě se obraťte na odborného prodejce. STIHL doporučuje odborného prodejce STIHL.

10.1 Ochranná zařízení

Sekačka na trávu je vybavena ochrannými zařízeními, jež zabraňují neúmyslnému kontaktu s žacím nožem a vyhazovanou posečenou hmotou.

K nim patří skříň, vyhazovací klapka, sběrný koš na trávu a řádně namontované vodicí držadlo.

10.2 Páka pro zastavení motoru



Modely **RM 650 T**, **RM 650 V**, **RM 650 VE**, **RM 655 V** jsou z výroby vybaveny zařízením pro zastavení motoru.

Pokud je stroj v provozu, po uvolnění páky pro zastavení motoru (1) se spalovací motor vypne.

Spalovací motor a řezný nůž se během 3 sekund zastaví.



Nebezpečí úrazu!

Pokud je doba doběhu nože delší, stroj nepoužívejte a nechte ho zkontrolovat odborným prodejcem.

Měření doby doběhu

Po zapnutí spalovacího motoru se řezný nůž otáčí a je slyšet hluk vytvářený proudem vzduchu. Doba doběhu odpovídá době trvání hluku, který vytváří proud vzduchu po vypnutí spalovacího motoru. Je možné ji změřit stopkami.

11. Nožová brzda-spojka (BBC)

Modely **RM 650 VS**, **RM 655 RS**, **RM 655 VS**, **RM 655 YS** jsou vybaveny **nožovou brzdou-spojku (BBC)**.



Nebezpečí úrazu!

Před každým uvedením stroje do provozu zkontrolujte správnou funkci nožové brzdy-spojky. (⇒ 13.1)

Páku z bezpečnostních důvodů nikdy nepřipevňujte, např. přivázáním k vodicímu držadlu.

Dvojruční ovládání:

Žací nůž lze zapojit při běžícím spalovacím motoru následujícím způsobem:

- Páku pro zastavení nože (1) ovládejte a držte stisknutou jednou rukou a páku nožové spojky (5) zatáhněte nahoru druhou rukou a nechte zaklapnout. (⇒ 13.6)

Integrovaná doběhová brzda nože:

Po uvolnění páky pro zastavení nože (příp. po uvolnění vodicího držadla) se žací nůž odpojí a během maximálně 3 sekund se zpomalí až do klidového stavu, přičemž spalovací motor běží i nadále. (⇒ 13.7)

12. Pokyny pro práci

Pěkného a hustého trávníku lze dosáhnout tehdy,

- pokud budete sekat pomalou rychlostí.
- pokud budete sekat trávu často a udržovat trávník krátký.
- pokud nebudete sekat trávu za horkého a suchého počasí příliš nakrátko, slunce totiž může vypálit na trávníku nevzhledné plochy.
- pokud budete pracovat s ostrými žacími noži – žací nože proto pravidelně bruste (u odborného prodejce).

- pokud budete pravidelně měnit směr sečení.

12.1 Pracovní oblast obsluhy



- Při spouštění spalovacího motoru i po jeho spuštění se musí obsluha z bezpečnostních důvodů zdržovat jen ve vymezené pracovní oblasti za vodicím držadlem. Vždy dodržujte bezpečný odstup, který je daný vodicím držadlem stroje.
- Sekačku na trávu může obsluhovat pouze jedna osoba, ostatní osoby se musí zdržovat mimo nebezpečný prostor. (⇒ 5.)

12.2 Sekačka na trávu se zahradním válcem



Model **RM 655 RS** je na zadní ose opatřen dvoudílným hnacím válcem.

Tento váleček dovoluje přesné sečení podél hrany trávníku nebo kolem rostlin. Kromě toho se trávník ve směru jízdy vyhlazuje, čímž vzniká typický pruhový vzor na povrchu trávníku.

12.3 Možnosti použití

Sekačka na trávu je vybavena multi-nožem a lze ji použít jako **mulčovací sekačku** nebo jako **sekačku se zadním vyhazováním**, příp. **sběrač trávy**.

- Pro použití stroje jako mulčovací sekačky nasadte mulčovací vložku. (⇒ 8.5)

- Pro použití stroje jako sekačky se zadním vyhazováním nebo sběrače trávy (se sběrným košem na trávu) mulčovací vložku ze stroje vyjměte. (⇒ 8.5)

12.4 Jak by se mělo provádět mulčování?

Mulčování je možné pouze u modelů RM 650 T, RM 650 V, RM 650 VE, RM 650 VS, RM 655 V, RM 655 VS, RM 655 YS.

Pro mulčování se nastavuje výška sečení v rozmezí stupňů **4 až 7**, poněvadž v tomto rozsahu nastavení lze trávu nejlépe posekat.

Při příliš malé výšce sečení může dojít k ucpání žací skříně sekačky a následnému zablokování žacího nože.

Pracovní rychlost a výšku sečení je nutno při mulčování zvolit tak, aby žací nůž mohl posečenou trávu optimálně rozmělnit, čímž je zajištěn pěkný vzhled posečené plochy.

U vysokého trávníku je nutné sekat vícekrát s nastavením vyšších stupňů sečení.

Při příliš vysoké trávě a vlhkém porostu se mulčovat nedoporučuje.

13. Uvedení stroje do provozu

13.1 Kontrola nožové brzdy-spojky

Před začátkem práce **tříkrát** zkontrolujte funkci nožové brzdy-spojky:

- Žací nůž zapojte za chodu spalovacího motoru. (⇒ 13.6)
Následkem otáčejícího se žacího nože vzniká jasně slyšitelný hluk vytvářený prouděním vzduchu.
- Žací nůž odpojte (uvolněte vodící držadlo). (⇒ 13.7)
Nožová brzda-spojka uvolní žací nůž od pohonu spalovacího motoru a zpomalí ho. Tento proces je doprovázen snížením hluku vytvářeným proudem vzduchu a trvá maximálně 3 sekundy. Při zastaveném řezném noži nesmí být slyšet žádný hluk vytvářený proudem vzduchu. Doba zastavování řezného nože může být měřena stopkami.



Nebezpečí úrazu!

Pokud nožová brzda-spojka nefunguje tak, jak je popsáno (např. doba zastavování je delší než 3 sekundy nebo je nadále slyšet hluk vytvářený proudem vzduchu, i když je žací nůž odpojený), nesmí se stroj uvádět do provozu.

V tomto případě vypněte spalovací motor, vytáhněte nástrčku zapalovací svíčky a nechte provést nutné opravy odborníkem. Společnost STIHL doporučuje odborného prodejce STIHL.

13.2 Nastartování spalovacího motoru (RM 650 T, RM 650 V, RM 655 V)



Zabraňte poškození stroje!

Spalovací motor nespouštějte ve vysoké trávě. V případě ztíženého spouštění nastavte vyšší výšku sečení.



Po spuštění pracuje spalovací motor z důvodu nastavení stálého plynu vždy při optimálních pracovních otáčkách.

- Kontrolujte stav hladiny oleje a paliva. (⇒ 8.6)
- **1** Páku pro zastavení motoru (1) přitlačte k vodícímu držadlu a podržte ji.
- **2** Startovací lanko (2) pomalu vytahujte až do okamžiku působení odporu komprese motoru. Poté silně a rychle zatáhněte až do délky natažené ruky. Startovací lanko (2) povolte opět pomalu zpět, aby mohlo být startérem správně navinuto.
- Postup opakujte tak dlouho, než se spalovací motor nastartuje.

13.3 Nastartování spalovacího motoru (RM 650 VE)



Zabraňte poškození stroje!

Spalovací motor nespouštějte ve vysoké trávě. V případě ztíženého spouštění nastavte vyšší výšku sečení.



Po spuštění pracuje spalovací motor z důvodu nastavení stálého plynu vždy při optimálních pracovních otáčkách.

- Kontrolujte stav hladiny oleje a paliva. (⇒ 8.6)
- Kontrola akumulátoru: Zkontrolujte stav nabití akumulátoru a v případě potřeby akumulátor dobijte. (⇒ 9.5)
- **1** Vložte akumulátor (3).
- **2** Páku pro zastavení motoru (1) přitlačte k vodícímu držadlu a podržte ji.

- **3** Stiskněte startovací tlačítko (4) – držte ho maximálně 3 až 5 sekund, pak ho opět uvolněte. Pokud se spalovací motor ihned nerozběhne, opakujte pokusy o jeho spuštění s prodlevami 10 sekund. U běžícího spalovacího motoru se vyhýbejte opakovanému použití.



13.4 Vypnutí spalovacího motoru (RM 650 T, RM 650 V, RM 650 VE, RM 655 V)




- Vypnutí spalovacího motoru se provádí uvolněním páky pro zastavení motoru (1). Spalovací motor a žací nůž se po krátké době doběhu úplně zastaví.
- **RM 650 VE:** Pokud je stroj bez dozoru, vyjměte akumulátor a uložte ho odděleně, také se ujistěte, že je zajištěn proti neoprávněnému použití (např. dětmi).

13.5 Nastartování spalovacího motoru (RM 650 VS, RM 655 RS, RM 655 VS, RM 655 YS)




- Kontrolujte stav hladiny oleje a paliva. (⇒ 8.6)
- **RM 650 VS, RM 655 RS, RM 655 VS:**
1 Páku seřízení otáček motoru (1) posuňte do polohy I. 
- **RM 655 YS:**
1 Pokud je spalovací motor studený, nastavte páku seřízení otáček motoru (1) do polohy **sytiče**.
Pokud je spalovací motor zahřátý nebo je teplé počasí, nastavte páku seřízení otáček motoru (1) do polohy I. 

- **2** Startovací lanko (2) pomalu vytáhněte, až je cítit kompresní odpor, potom silně potáhněte až do délky natažené ruky. Lanko zasuňte zpět pomalu, aby se mohlo startérem správně navinout.
- Postup startování opakujte tak dlouho, dokud se spalovací motor nenastartuje.
- **RM 655 YS:**
Páku seřízení otáček motoru (1) posuňte do polohy I. 

13.6 Zapnutí spojky žacího nože (RM 650 VS, RM 655 RS, RM 655 VS, RM 655 YS)



-  **Zabraňte poškození stroje!** Zapnutí spojky žacího nože neprovádějte ve vysoké trávě a provádějte ho vždy při maximálních otáčkách spalovacího motoru.

Nožovou spojku spínejte plynule, aby se předešlo jejímu zbytečnému opotřebení.

- **1** Páku pro zastavení nože (1) přitáhněte k vodicímu držadlu a podržte ji. Tím se páka nožové spojky (2) odblokuje.
- **2** Žací nůž zapnete **plynulým** zatažením páky nožové spojky (2) dozadu až na doraz ve směru držadla. Ta se při dorazu zaaretuje v zapnuté pozici a může se uvolnit.


13.7 Vypnutí spojky žacího nože (RM 650 VS, RM 655 RS, RM 655 VS, RM 655 YS)



- K vypnutí spojky žacího nože uvolněte páku pro zastavení nože (1). Páka nožové spojky (2) se automaticky odemkne a vrátí se zpět do své výchozí polohy. Žací nůž se odpojí a zastaví, spalovací motor běží dále.

13.8 Vypnutí spalovacího motoru (RM 650 VS, RM 655 RS, RM 655 VS, RM 655 YS)



- Žací nůž odpojte **vždy** ještě před vypnutím spalovacího motoru. (⇒ 13.7)
- Chcete-li spalovací motor vypnout, posuňte páku seřízení otáček motoru (1) do polohy 0. 

13.9 Vlastní pojezd



Sekačka na trávu je vybavena pohonem zadních kol.

RM 650 T:

Nastavení stálé rychlosti pohonu dopředu

3,5 km/h

RM 655 RS:

Nastavení stálé rychlosti pohonu dopředu

4,2 km/h

RM 650 V, RM 650 VE, RM 650 VS, RM 655 V, RM 655 VS, RM 655 YS:

Rychlost pojezdu vpřed je plynule nastavitelná během jízdy pomocí rychlostní páky

RM 650 V, RM 650 VE, RM 650 VS, RM 655 V, RM 655 VS:

2,6 km/h – 4,6 km/h

RM 655 YS:
0,5 km/h – 6,3 km/h

Zapnutí vlastního pojezdu:

- Spusťte spalovací motor. (⇒ 13.2), (⇒ 13.5)
- Páku vlastního pojezdu (1) zatáhněte k držadlu a držte.
Vlastní pojezd se zapne a sekačka na trávu se dá do pohybu dopředu.



Zabraňte poškození stroje!

Páku vlastního pojezdu je nutno vždy zcela stisknout (až na doraz), aby se zabránilo následnému poškození převodovky.

Nastavení rychlosti pojezdu:



**RM 650 V, RM 650 VE,
RM 650 VS, RM 655 V,
RM 655 VS: Zabraňte poškození převodovky Vario!**

S rychlostní pákou (2) manipulujte pouze při běžícím spalovacím motoru.

- Zvýšení rychlosti jízdy:
Rychlostní páku (2) zatlačte během jízdy dopředu.
- Snížení rychlosti jízdy:
Rychlostní páku (2) přitáhněte během jízdy dozadu.



Vypnutí vlastního pojezdu:

- Uvolněte páku vlastního pojezdu (1). Vlastní pojezd se vypne a sekačka na trávu zůstane stát. Spalovací motor běží dále.

13.10 Vyprázdnění sběrného koše na trávu



Nebezpečí úrazu!

Před vyvěšením sběrného koše na trávu vždy vypněte spalovací motor, popř. vypojte žací nůž a počkejte, až se úplně zastaví.



Zcela naplněný sběrný koš na trávu může mít hmotnost až **20 kg**.

- Vyvěste sběrný koš na trávu. (⇒ 9.7)
- Otevřete u sběrného koše na trávu uzavírací sponu (1). Horní díl sběrného koše (2) vyklopte nahoru a přidržte. Sběrný koš na trávu překlopte dozadu a vyprázdňete posečenou hmotu. Sběrný koš na trávu lze pevně uchopit za držadla (3, 4) na horním a spodním dílu sběrného koše a pohodlně vyprázdnit.
- Uzavřete sběrný koš na trávu.
- Zavěste sběrný koš na trávu. (⇒ 9.7)

14. Údržba

14.1 Všeobecně



Nebezpečí úrazu!

Dodržujte bezpečnostní pokyny, uvedené v kapitole „Pro vaši bezpečnost“ (⇒ 5.).

Roční údržba u odborného prodejce:

Sekačku na trávu byste měli nechat jednou za rok zkontrolovat u odborného prodejce. Společnost STIHL doporučuje odborného prodejce STIHL.

14.2 Čištění stroje



Interval údržby:

Po každém použití

Pečlivé ošetřování chrání stroj před poškozením a prodlužuje jeho životnost.



Nebezpečí úrazu!

Vypněte spalovací motor, vytáhněte nástrčku zapalovací svíčky, vyjměte akumulátor (u modelu **RM 650 VE**) a nechte stroj vychladnout. Před umístěním stroje do čistící polohy vyprázdňte palivovou nádrž (chod do úplného spotřebování paliva). Stroj stojí v bezpečné poloze pro čištění pouze s otevřenou vyhazovací klapkou.

Čistící poloha:

- RM 650 T, RM 650 V, RM 650 VS, RM 655 RS, RM 655 V, RM 655 VS, RM 655 YS:
Vyvěste startovací lanko u vedení lanka. (⇒ 8.3)
- V případě potřeby vyjměte mulčovací vložku (⇒ 8.5), případně vyvěste sběrný koš na trávu. (⇒ 9.7)
- Pokud chcete stroj překlopit, stůjte vpravo od něj.
- Horní díl vodicího držadla uveďte do nejnižší polohy (až na doraz, aretační páka se v této poloze nezaaretuje). (⇒ 9.3)
- Vyhazovací klapku (2) otevřete pravou rukou a podržte ji.
- Levou rukou uchopte konzolu tak, jak je znázorněno na obrázku, a podržte vyhazovací klapku. Současně palcem stlačte aretační páku (3) a podržte ji.

- Stroj uchopíte pravou rukou vpředu za držadlo pro nošení a pomalu jej překlápějte směrem dozadu, dokud vodící držadlo nebude položeno na zemi, jak je uvedeno na obrázku.
- Vyhazovací klapku (2) a aretační páku (3) uvolněte a zkontrolujte stabilní umístění stroje.

Pokyny pro čištění:

- Nečistoty odstraňte pomocí menšího množství vody kartáčem nebo hadrem. Proud vody nikdy nesměřujte na součásti spalovacího motoru, těsnění a místa s ložisky. V případě potřeby použijte speciální čisticí prostředek (např. speciální čisticí prostředek STIHL).
- Usazené zbytky trávy předem odstraňte dřevěným kolíkem.
- Žací nože vždy čistěte, nikdy na žací nože netlučte (např. kladivem) ve snaze uvolnit nečistoty.
- Vyčistěte chladicí žebra spalovacího motoru.
- Sběrný koš na trávu a mulčovací vložku sejměte a vyčistěte mimo stroj kartáčem a tekoucí vodou.

14.3 Kontrola opotřebených nožů

Interval údržby: před každým použitím



Nebezpečí úrazu!

Řezné nože podléhají různě intenzivnímu opotřebení v závislosti na místě použití a na době použití. V případě, že se stroj používá na písčité půdě, příp. často při suchém počasí, dochází k vyššímu namáhání řezného nože a k jeho nadměrně rychlému opotřebení. Opotřebený řezný nůž se může zlomit a způsobit těžká zranění. Z toho důvodu je důležité vždy dodržovat pokyny pro údržbu řezného nože.

- Sekačku na trávu překlopte do polohy pro čištění. (⇒ 14.2)
- Řezný nůž (1) očistěte.
- Tloušťku řezného nože **A** změřte pomocí posuvného měřítka minimálně na 5 místech. Minimální tloušťka musí být zachována především v oblasti křídélek řezného nože.
- Minimální šířku nože **B** změřte pomocí posuvného měřítka v nejužším místě za křídélky řezného nože.

Tloušťka nože **A**: > 2,0 mm

Minimální šířka **B**: > 55 mm

Řezný nůž je třeba vyměnit:

- pokud je poškozený (vruby, praskliny),
- pokud bylo na jednom nebo na více místech dosaženo naměřených hodnot, příp. pokud se tyto hodnoty nacházejí mimo přípustnou hranici.

Pokud je na sekačce na trávu namontován nůž z příslušenství, platí jiné hranice opotřebení (viz návod k použití pro příslušenství).

14.4 Demontáž a montáž řezného nože



Demontáž řezného nože:

- Sekačku na trávu překlopte do polohy pro čištění. (⇒ 14.2)
- Řezný nůž (1) upevněte a vyšroubujte šroub nože (2).
- Sejměte řezný nůž (1), šroub nože (2) a pojistnou podložku (3).

Montáž řezného nože:



Nebezpečí úrazu!

Nůž (1) smí být namontován pouze tak, jak je zobrazeno. Západky (4) musí ukazovat směrem dolů a zahnutá nožová křídélka směrem nahoru.

Předepsaný utahovací moment šroubu nože je nutno přesně dodržet, jelikož na tomto opatření závisí bezpečné upevnění řezného nástroje. Šroub nože (2) navíc zajistěte pomocí přípravku **Loctite 243**.

Pojistnou podložku (3) je nutno vyměnit při každé montáži nože a šroub nože (2) je nutno vyměnit při každé výměně nože za nový díl.

- Očistěte dosedací plochu nože, pouzdro nože, příp. držák nože.
- Řezný nůž (1) umístěte zahnutými křídélky směrem nahoru (směrem ke stroji) na pouzdro nože, příp. na držák nože (5).

- Novou pojistnou podložku (3) umístěte podle obrázku, šroub nože (2) zašroubujte a dotáhněte.
Utahovací moment:
60 - 65 Nm

14.5 Ostření žacího nože

Společnost STIHL doporučuje přenechat ostření žacího nože odborníkovi. Nesprávně naostřený nůž (nesprávný úhel ostří, nevyváženost apod.) má za následek zhoršení funkce stroje.

Návod k ostření:

- Demontujte žací nůž. (⇒ 14.4)
- Žací nůž se musí při ostření chladit, např. vodou. Nesmí se objevit modré zabarvení materiálu, jinak se sníží tvrdost ostří.
- Aby se zabránilo vibracím z důvodu nevyvážení, ostřete řezný nůž rovnoměrně.
- Dodržte úhel ostří 30°.
- Otřep vzniklý na řezné hraně nože při ostření můžete odstranit jemným smirkovým papírem.
- Dbejte na hranice opotřebení. (⇒ 14.3)

14.6 Spalovací motor

Interval údržby:

Viz návod k použití spalovacího motoru.

Všeobecné pokyny:

Dodržujte všechny pokyny pro obsluhu a údržbu, uvedené v příloženém návodu k použití spalovacího motoru.

Pro zajištění dlouhé životnosti stroje je zvláště důležitý předepsaný stav oleje, jakož i pravidelná výměna oleje a vzduchového filtru.

Doporučené intervaly výměny motorového oleje a informace ohledně motorového oleje a plnicího množství oleje najdete v návodu k použití spalovacího motoru.

Pro zaručení dostatečného chlazení spalovacího motoru udržujte chladicí žebra přívodu vzduchu vždy v čistém stavu.

14.7 Údržba akumulátoru a nabíječky

Interval údržby:

Viz návod k použití spalovacího motoru.

14.8 Kola a převodovka

Ložiska kol nevyžadují údržbu.

Převodovka nevyžaduje údržbu.

14.9 Údržba zahradního válce

Hnací řetěz musí být pravidelně promazáván, kuličková ložiska a válce nevyžadují údržbu.

Interval údržby:

minimálně jednou ročně, příp. podle potřeby

- Za účelem servisních prací odšroubujte šroub (1, torx 25) a sejměte kryt (2).
- Hnací řetěz namažte běžným mazacím tukem.

14.10 Nožová brzda-spojka (RM 650 VS, RM 655 RS, RM 655 VS, RM 655 YS)

Interval údržby: jednou za rok

Nožová brzda-spojka (BBC) podléhá běžnému provoznímu opotřebení. Nožovou brzdou-spojku může opravovat pouze vyškolený personál. Společnost STIHL doporučuje odborného prodejce STIHL.

14.11 Nastavení lanka vlastního pojezdu (RM 655 YS)



Interval údržby:

Před prvním uvedením stroje do provozu příp. podle potřeby

Nastavení lanka je nutné:

- předtím, než bude stroj poprvé uveden do provozu,
- pokud není dosažena maximální rychlost sečení,
- pokud je vlastní pojezd permanentně zapnutý. To znamená, že se sekačka na trávu při zatáhnutí za startovací lanko nechtěně rozjede, i když není aktivována páka lanka vlastního pojezdu.

Nastavení lanka

- Rychlostní páku (1) přitáhněte úplně dozadu.
- Povolte matice (2, 3), aby se lanko (4) uvolnilo.
- Spusťte spalovací motor. (⇒ 13.5)
- Páku vlastního pojezdu přitáhněte k držadlu a držte. (⇒ 13.9)



- Lanko (4) napínejte pomocí matice (3), dokud není zapojen vlastní pojezd. Poté uvolníte třmen vlastního pojezdu, odstavte spalovací motor a matici (2) dotáhněte.
- **Kontrola:**
Pokud páka vlastního pojezdu není aktivována, je lanko mírně napnuté a stroj je možné táhnout dozadu, aniž by se přitom zablokovala kola.

14.12 Kontrola opotřebení třecích lišt



Interval údržby: jednou za rok

- Sekačku na trávu překlote do polohy pro čištění. (⇒ 14.2)
- Změňte tloušťku levé a pravé třecí lišty.

RM 650 T, RM 650 V, RM 650 VE, RM 650 VS:

> 8 mm

Pokud je měřená hodnota na nějakém místě nižší než minimální hodnota, nechejte skříň vyměnit u svého odborného prodejce. Společnost STIHL doporučuje odborného prodejce STIHL.

RM 655 RS, RM 655 V, RM 655 VS, RM 655 YS:

> 1 mm

Třecí lišty vyměňte, pokud jsou na spodní straně stroje opotřebeny na mezní hodnotu, příp. pokud již úplně nekryjí skříň sekačky.

14.13 Uskladnění a odstavení (zimní přestávka)

Stroj uskladněte v suchém, uzavřeném, bezprašném prostoru. Uskladnění stroje zajistěte tak, aby byl mimo dosah dětí.

Případné poruchy odstraňte ještě před uskladněním. Stroj musí vždy být v bezpečném provozním stavu.

Před uskladněním vyprázdňte palivovou nádrž a karburátor (např. chodem motoru až do úplného spotřebování paliva).

Při uskladnění stroje na delší dobu (zimní přestávka) navíc dodržujte následující postup:

- Pečlivě vyčistěte všechny vnější díly stroje.
- Všechny pohyblivé díly dobře naolejujte, popř. namažte tukem.
- Vyšroubujte zapalovací svíčku (viz návod k použití spalovacího motoru) a otvorem pro zapalovací svíčku nalijte do spalovacího motoru cca 3 cm³ motorového oleje. Spalovací motor několikrát protočte bez zašroubované zapalovací svíčky (zatáhněte za startovací lanko).



Nebezpečí požáru!

Nástrčku zapalovací svíčky držte mimo otvor zapalovací svíčky kvůli nebezpečí vznícení.

- Zapalovací svíčku zašroubujte zpět (viz návod k použití spalovacího motoru).
- Proveďte výměnu oleje (viz návod k použití spalovacího motoru).

RM 650 VE:

- Vyjměte akumulátor a uchovávejte stroj mimo dosah nepovolaných osob v suchém, neprašném prostředí bez mrazu.
- Před zahájením sezóny akumulátor nabijte na plnou kapacitu. (⇒ 9.5)

15. Přeprava stroje

15.1 Přemísťování stroje



Nebezpečí úrazu!

Před přemístěním stroje dodržujte pokyny uvedené v kapitole „Pro vaši bezpečnost“. (⇒ 5.)

Při přemísťování používejte vždy vhodný bezpečnostní pracovní oděv (bezpečnostní obuv, pevné rukavice).

Před zvednutím, resp. přemístěním vždy vytáhněte nástrčku zapalovací svíčky. Společnost STIHL z bezpečnostních důvodů doporučuje zvedat nebo přenášet stroj pouze s pomocí další osoby. Před zvedáním dbejte na hmotnost uvedenou v kapitole „Technické údaje“.

Přenášení stroje:

- Stroj zvedejte výhradně za držadlo pro nošení (1) a za rukojeť vodicího držadla (2). Dbejte přitom vždy na dostatečný odstup žacího nože od těla, především od chodidel a nohou.

Uvázání stroje:

- Při přepravě stroje na ložné ploše zajistěte stroj použitím vhodných vázacích prostředků a převážejte ho výhradně nastojato na 4 kolech.
- Lana, příp. upínací popruhy upevněte za konzolu vodicího držadla (3), příp. za skříň (4).

16. Ochrana životního prostředí



Posečená tráva nepatří do odpadu, ale měla by se kompostovat.

Obaly, stroj a příslušenství jsou z recyklovatelných materiálů a je zapotřebí je likvidovat podle příslušných předpisů.

Ekologický tříděný sběr a likvidace odpadových materiálů umožňují opětovné použití cenných surovin. Použitý stroj je proto zapotřebí po ukončení obvyklé technické životnosti odevzdat do tříděného sběru druhotných surovin. Nesprávná likvidace může poškodit zdraví a znečistit životní prostředí. Při likvidaci stroje dodržujte pokyny uvedené v kapitole „Likvidace použitých materiálů“ (⇒ 5.10)

Chcete-li zjistit informace o odborné likvidaci odpadních materiálů, obraťte se na místní recyklační centrum nebo na odborného prodejce.



Li-Ion

Odpadní materiály jako akumulátory odevzdejte do sběrných tříděných surovin.

Dodržujte platné místní předpisy. Použité akumulátory nepatří do domácího odpadu, odevzdejte je u odborného prodejce nebo do komunální sběrné zvláštního odpadu.

- Akumulátor vyjměte (⇒ 9.5) a odevzdejte do sběrné odděleně od sekačky.

17. Opatření pro minimalizování opotřebení a zabránění vzniku škod

Důležité pokyny pro údržbu a ošetřování skupiny výrobků

Benzinová sekačka na trávu (STIHL RM)

Firma STIHL v žádném případě neručí za zranění nebo materiální škody, které byly způsobeny nedodržováním pokynů v návodu na obsluhu, zejména pokynů týkajících se bezpečnosti, obsluhy a údržby, nebo použitím neschválených nástaveb nebo neschválených náhradních dílů.

Abyste zabránili poškození nebo nadměrnému opotřebení Vašeho stroje STIHL, vždy dodržujte následující důležité pokyny:

1. Běžné spotřební náhradní díly

Některé díly strojů STIHL podléhají běžnému provoznímu opotřebení i při předepsaném použití. Tyto díly se proto musí v závislosti na způsobu a době použití vždy včas vyměnit.

Mezi tyto součásti patří mj. také:

- Žací nůž
- Sběrný koš na trávu
- Klínový řemen
- Hnací řetěz (RM 655 RS)
- Třecí lišty (RM 655 RS, RM 655 V, RM 655 VS, RM 655 YS)
- Akumulátor (RM 650 VE)

2. Dodržování pokynů uvedených v tomto návodu k použití

Při používání, údržbě a uskladnění stroje STIHL postupujte tak pečlivě, jak to popisuje tento návod k použití. Za všechny škody, ke kterým došlo nedodržemím bezpečnostních pokynů a pokynů pro obsluhu a údržbu, odpovídá uživatel.

To platí zejména pro:

- úpravy stroje, které neschválila firma STIHL,
- použití provozních hmot (mazací prostředky, benzín a motorový olej, viz údaje výrobce spalovacího motoru), které nebyly schváleny společností STIHL,
- použití výrobcem neschváleného, nevhodného nebo kvalitativně nevyhovujícího nářadí a příslušenství,
- použití výrobku v rozporu s předepsaným určením,
- použití stroje při sportovních nebo soutěžních akcích,
- následné škody vzniklé dalším používáním stroje s vadnými součástmi.

3. Údržbářské práce

Všechny práce uvedené v kapitole „Údržba“ provádějte pravidelně v předepsaných intervalech.

Pokud tyto údržbářské práce nemůže provést sám uživatel, musí pověřit odborného prodejce.

STIHL doporučuje nechat provést všechny údržbářské práce a opravy výlučně prostřednictvím odborného prodejce STIHL.

Odborní prodejci STIHL jsou pravidelně školeni a disponují všemi potřebnými technickými informacemi.

Zanedbáním těchto prací mohou vzniknout škody, za které odpovídá uživatel.

K tomu patří kromě jiného:

- koroze a jiné škody způsobené následkem neodborného uskladnění,
- poškození stroje způsobené použitím nekvalitních náhradních dílů,
- škody v důsledku pozdě nebo nedostatečně provedené údržby, resp. v důsledku údržbářských prací nebo oprav, které nebyly provedeny v servisní dílně odborného prodejce.

18. Běžné náhradní díly

Žací nůž pro modely **RM 650 T, RM 650 V, RM 650 VE, RM 650 VS:**
6364 702 0100

Žací nůž pro modely **RM 655 V, RM 655 VS, RM 655 YS:**
6374 702 0100

Žací nůž pro modely **RM 655 RS:**
6374 702 0110

Šroub nože pro modely **RM 650 T, RM 650 V, RM 650 VE, RM 655 V:**
9008 319 9075

Šroub nože pro modely **RM 650 VS, RM 655 RS, RM 655 VS, RM 655 YS:**
9008 348 2440

Pojistná podložka:
0000 702 6600



Šroub nože, příp. pojistnou podložku je nutné při výměně nože či při montáži nože vyměnit za nové. Náhradní díly jsou k dostání u odborného prodejce STIHL.

19. Prohlášení o shodnosti výroby

19.1 EU prohlášení o shodnosti výroby pro sekačku na trávu STIHL **RM 650.0 T/V/VS, 650.1 VE, 655.0 V/YS, 655.1 RS/VS**

STIHL Tirol GmbH
Hans-Peter-StiHL-Straße 5
6336 Langkampfen
Rakousko

prohlašuje na svoji výhradní odpovědnost, že

- výrobek: sekačka na trávu
- výrobní značka: STIHL
- typ: RM 650.0 T, RM 650.0 V, RM 650.1 VE, RM 650.0 VS, RM 655.1 RS, RM 655.0 V, RM 655.1 VS, RM 655.0 YS
- šířka záběru při sečení RM 650.0 T, RM 650.0 V, RM 650.1 VE, RM 650.0 VS: 48 cm
- šířka záběru při sečení RM 655.1 RS, RM 655.0 V, RM 655.1 VS, RM 655.0 YS: 53 cm
- sériové identifikační číslo:
RM 650.0 T, RM 650.0 V, RM 650.1 VE, RM 650.0 VS: 6364
RM 655.1 RS, RM 655.0 V, RM 655.1 VS, RM 655.0 YS: 6374

splňuje příslušná nařízení směrnic 2000/14/EC, 2006/42/EC, 2014/30/EU a 2011/65/EU a byl vyvinut a vyroben v souladu s následujícími normami platnými vždy k datu výroby: EN ISO 5395-1, EN ISO 5395-2 a EN 14982.

Zúčastněná notifikovaná osoba:
TÜV Rheinland LGA Products GmbH
Tillystraße 2, D-90431 Norimberk,
Německo

Při zjišťování naměřené a garantované hladiny akustického výkonu se postupovalo podle přílohy VIII směrnice 2000/14/EC.

RM 650.0 T, RM 650.0 V, RM 650.0 VS

- Naměřená hladina akustického výkonu: 95.3 dB(A)
- Garantovaná hladina akustického výkonu: 96 dB(A)

RM 650.1 VE

- Naměřená hladina akustického výkonu: 95,3 dB(A)
- Garantovaná hladina akustického výkonu: 96 dB(A)

RM 655.0 V

- Naměřená hladina akustického výkonu: 97,5 dB(A)
- Garantovaná hladina akustického výkonu: 98 dB(A)

RM 655.1 RS, RM 655.1 VS

- Naměřená hladina akustického výkonu: 97,2 dB(A)
- Garantovaná hladina akustického výkonu: 98 dB(A)

RM 655.0 YS

- Naměřená hladina akustického výkonu: 97,4 dB(A)
- Garantovaná hladina akustického výkonu: 98 dB(A)

Technické dokumenty jsou uloženy u společnosti STIHL Tirol GmbH.

Rok výroby a číslo stroje jsou uvedeny na sekačce na trávu.

Langkampfen, 02.06.2021

STIHL Tirol GmbH

v zastoupení



Matthias Fleischer, vedoucí odboru výzkumu a vývoje

v zastoupení



Sven Zimmermann, vedoucí oddělení kvality

19.2 Servisní organizace

Záruční a pozáruční servis vám poskytne váš prodejce. Informace o dalších prodejních a servisních místech vám sdělí v zastoupení firmy A. STIHL pro ČR: Andreas STIHL, spol. s r. o. Chrlická 753 664 42 Modřice

19.3 Adresa ředitelství společnosti STIHL

ANDREAS STIHL AG & Co. KG
Postfach 1771
D-71301 Waiblingen

19.4 Adresy prodejních organizací STIHL

NĚMECKO

STIHL Vertriebszentrale AG & Co. KG
Robert-Bosch-Straße 13
64807 Dieburg
Telefon: +49 6071 3055358

RAKOUSKO

STIHL Ges.m.b.H.
Fachmarktstraße 7
2334 Vösendorf
Telefon: +43 1 86596370

ŠVÝCARSKO

STIHL Vertriebs AG
Isenrietstraße 4
8617 Mönchaltorf
Telefon: +41 44 9493030

ČESKÁ REPUBLIKA

Andreas STIHL, spol. s r. o.
Chrlická 753
664 42 Modřice

19.5 Adresy importérů produktů STIHL

BOSNA A HERCEGOVINA

UNIKOMERC d. o. o.
Bišće polje bb
88000 Mostar
Telefon: +387 36 352560
Fax: +387 36 350536

CHORVATSKO

UNIKOMERC - UVOZ d.o.o.
Sjedište:
Amruševa 10, 10000 Zagreb
Prodaja:
Ulica Kneza Ljudevita Posavskog 56,
10410 Velika Gorica
Telefon: +385 1 6370010
Fax: +385 1 6221569

TURECKO

SADAL TARIM MAKİNELERİ DIŞ
TİCARET A.Ş.
Hürriyet Mahallesi Manas Caddesi No.1
35473 Menderes, İzmir
Telefon: +90 232 210 32 32
Fax: +90 232 210 32 33

20. Technické údaje

RM 650.0 T, RM 650.0 V, RM 650 VE, RM 650.0 VS:

Sériové identifikační číslo	6364
Šířka záběru při sečení	48 cm
Řezné ústrojí	Rotační nůž
Otáčky rotačního nože	2800 ot/min
Výška střihu při sečení	25 - 85 mm
Utahovací moment šroubu nože	60 - 65 Nm
Průměr předních kol	200 mm
Průměr zadních kol	230 mm

Objem sběrného koše na trávu	70 l
Délka	167 cm
Šířka	52 cm
Výška	112 cm

Spalovací motor

Druh konstrukce	4taktní spalovací motor
Jmenovitý výkon při jmenovitých otáčkách	2,6 - 2800 kW - ot./min

RM 650.0 T:

Typové označení spalovacího motoru	Kohler HD775
Zdvihový objem	173 ccm
Startovací ústrojí	Startovací lanko
Pohon rotačního nože	stálý
Pohon zadních kol	Jednorychlostní převodovka
Hmotnost	45 kg
Palivová nádrž	1,4 l

Emise hluku

Měření podle 2000/14/EC / S.I. 2001/1701:

Garantovaná hladina akustického výkonu	
L_{WA}	96 dB(A)
Nejistota měření K_{WA}	1,1 dB(A)
Měření podle EN ISO 5395-2:	
Hladina akustického tlaku na pracovišti	
L_{pA}	81 dB(A)
Nejistota měření K_{pA}	2 dB(A)

Vibrace působící na ruce a paže

Uvedená charakteristická hodnota vibrací dle EN 12096:

Naměřená hodnota a_{hw}	3,80 m/s ²
Nejistota měření K_{hw}	1,90 m/s ²
Měření podle EN ISO 5395-2, EN 20643	

RM 650.0 V:

Typové označení spalovacího motoru	Kohler HD775
Zdvihový objem	173 ccm
Startovací ústrojí	Startovací lanko
Pohon rotačního nože	stálý
Pohon zadních kol	Převodovka Vario
Hmotnost	46 kg
Palivová nádrž	1,4 l

Emise hluku

Měření podle 2000/14/EC / S.I. 2001/1701:

Garantovaná hladina akustického výkonu	
L_{WA}	96 dB(A)
Nejistota měření K_{WA}	1,1 dB(A)
Měření podle EN ISO 5395-2:	
Hladina akustického tlaku na pracovišti	
L_{pA}	81 dB(A)
Nejistota měření K_{pA}	2 dB(A)

Vibrace působící na ruce a paže

Uvedená charakteristická hodnota vibrací dle EN 12096:

Naměřená hodnota a_{hw}	3,80 m/s ²
Nejistota měření K_{hw}	1,90 m/s ²
Měření podle EN ISO 5395-2, EN 20643	

RM 650.1 VE:

Typové označení spalovacího motoru	EVC 300 E
------------------------------------	-----------

Zdvihový objem	166 ccm
Lithium-iontový akumulátor a nabíječka	viz návod k použití spalovacího motoru

Startovací ústrojí Elektrický start

Pohon rotačního nože stály

Pohon zadních kol Převodovka Vario

Hmotnost 44 kg

Palivová nádrž 0,9 l

Emise hluku

Měření podle 2000/14/EC / S.I. 2001/1701:

Garantovaná hladina akustického výkonu	
L_{WA}	96 dB(A)
Nejistota měření K_{WA}	1,1 dB(A)
Měření podle EN ISO 5395-2:	
Hladina akustického tlaku na pracovišti	
L_{pA}	82 dB(A)
Nejistota měření K_{pA}	2 dB(A)

Vibrace působící na ruce a paže

Uvedená charakteristická hodnota vibrací dle EN 12096:

Naměřená hodnota a_{hw}	3,00 m/s ²
Nejistota měření K_{hw}	1,50 m/s ²
Měření podle EN ISO 5395-2, EN 20643	

RM 650.0 VS:

Typové označení spalovacího motoru	Kohler HD775
Zdvihový objem	173 ccm
Startovací ústrojí	Startovací lanko
Pohon rotačního nože	BBC

Pohon zadních kol	Převodovka Vario
Hmotnost	50 kg
Palivová nádrž	1,4
Emise hluku	
Měření podle 2000/14/EC / S.I. 2001/1701:	
Garantovaná hladina akustického výkonu	
L_{WA}	96 dB(A)
Nejistota měření K_{WA}	1,1 dB(A)
Měření podle EN ISO 5395-2:	
Hladina akustického tlaku na pracovišti	
L_{pA}	81 dB(A)
Nejistota měření K_{pA}	2 dB(A)

Vibrace působící na ruce a paže

Uvedená charakteristická hodnota vibrací dle EN 12096:	
Naměřená hodnota	
a_{hw}	3,80 m/s ²
Nejistota měření K_{hw}	1,90 m/s ²
Měření podle EN ISO 5395-2, EN 20643	

RM 655.1 RS, RM 655.0 V, RM 655.1 VS, RM 655.0 YS:

Sériové identifikační číslo	6374
Šířka záběru při sečení	53 cm
Řezné ústrojí	Rotační nůž
Otáčky rotačního nože	2800 ot/min
Výška stříhu při sečení	25 - 85 mm
Výška stříhu při sečení (RM 655.1 RS)	20 - 80 mm
Utahovací moment šroubu nože	60 - 65 Nm

Průměr předních kol	200 mm
Průměr válců vzadu:	90 mm
Objem sběrného koše na trávu	70 l
Délka	171 cm
Šířka	59 cm
Výška	112 cm

RM 655.1 RS:

Pohon rotačního nože	BBC
Pohon válce	jednorychlostní převodovka
Hmotnost	56 kg
Spalovací motor	
Druh konstrukce	4taktní spalovací motor
Výrobce, typ	Kohler HD775
Zdvihový objem	173 ccm
Startovací ústrojí	startovací lanko
Jmenovitý výkon při jmenovitých otáčkách	2,6 - 2800 kW - ot/min
Palivová nádrž	1,4 l

Emise hluku

Měření podle 2000/14/EC / S.I. 2001/1701:	
Garantovaná hladina akustického výkonu	
L_{WA}	98 dB(A)
Nejistota měření K_{WA}	1,2 dB(A)
Měření podle EN ISO 5395-2:	
Hladina akustického tlaku na pracovišti	
L_{pA}	84 dB(A)
Nejistota měření K_{pA}	2 dB(A)

Vibrace působící na ruce a paže

Uvedená charakteristická hodnota vibrací dle EN 12096:	
--	--

Naměřená hodnota	
a_{hw}	2,80 m/s ²
Nejistota měření K_{hw}	1,40 m/s ²
Měření podle EN ISO 5395-2, EN 20643	

RM 655.0 V:

Pohon rotačního nože	stálý
Pohon zadních kol	Převodovka Vario
Hmotnost	46 kg
Spalovací motor	
Druh konstrukce	4taktní spalovací motor
Výrobce, typ	Kohler HD775
Zdvihový objem	173 ccm
Startovací ústrojí	startovací lanko
Jmenovitý výkon při jmenovitých otáčkách	2,6 - 2800 kW - ot/min
Palivová nádrž	1,4 l

Emise hluku

Měření podle 2000/14/EC / S.I. 2001/1701:	
Garantovaná hladina akustického výkonu	
L_{WA}	98 dB(A)
Nejistota měření K_{WA}	0,9 dB(A)
Měření podle EN ISO 5395-2:	
Hladina akustického tlaku na pracovišti	
L_{pA}	84 dB(A)
Nejistota měření K_{pA}	2 dB(A)

Vibrace působící na ruce a paže

Uvedená charakteristická hodnota vibrací dle EN 12096:	
Naměřená hodnota	
a_{hw}	3,80 m/s ²
Nejistota měření K_{hw}	1,90 m/s ²

Měření podle EN ISO 5395-2, EN 20643

RM 655.1 VS:

Pohon rotačního nože	BBC
Pohon zadních kol	převodovka Vario
Hmotnost	50 kg
Spalovací motor	
Druh konstrukce	4taktní spalovací motor
Výrobce, typ	Kohler HD775
Zdvihový objem	173 ccm
Startovací ústrojí	startovací lanko
Jmenovitý výkon při jmenovitých otáčkách	2,6 - 2800 kW - ot/min
Palivová nádrž	1,4 l

Emise hluku

Měření podle 2000/14/EC / S.I. 2001/1701:

Garantovaná hladina akustického výkonu	
L_{WAd}	98 dB(A)
Nejistota měření K_{WA}	1,2 dB(A)

Měření podle EN ISO 5395-2

Hladina akustického tlaku na pracovišti	
L_{pA}	84 dB(A)
Nejistota měření K_{pA}	2 dB(A)

Vibrace působící na ruce a paže

Uvedená charakteristická hodnota vibrací dle EN 12096:

Naměřená hodnota	
a_{hw}	3,80 m/s ²
Nejistota měření K_{hw}	1,90 m/s ²

Měření podle EN ISO 5395-2, EN 20643

RM 655.0 YS:

Pohon rotačního nože	BBC
Pohon zadních kol	Hydrostatická převodovka
Hmotnost	56 kg
Spalovací motor	
Druh konstrukce	4taktní spalovací motor
Výrobce, typ	Kawasaki FJ 180 V KAI
Zdvihový objem	179 ccm
Startovací ústrojí	startovací lanko
Jmenovitý výkon při jmenovitých otáčkách	2,9 - 2800 kW - ot/min
Palivová nádrž	1,6 l

Emise hluku

Měření podle 2000/14/EC / S.I. 2001/1701:

Garantovaná hladina akustického výkonu	
L_{WAd}	98 dB(A)
Nejistota měření K_{WA}	1,0 dB(A)

Měření podle EN ISO 5395-2:

Hladina akustického tlaku na pracovišti	
L_{pA}	84 dB(A)
Nejistota měření K_{pA}	2 dB(A)

Vibrace působící na ruce a paže

Uvedená charakteristická hodnota vibrací dle EN 12096:

Naměřená hodnota	
a_{hw}	3,00 m/s ²
Nejistota měření K_{hw}	1,50 m/s ²

Měření podle EN ISO 5395-2, EN 20643

Přeprava lithium-iontových akumulátorů:

RM 650 VE: Na akumulátor se vztahují požadavky, které jsou kladeny na přepravu nebezpečného zboží. Akumulátor je klasifikován jako UN 3480 (lithium-iontové baterie) a byl přezkoušen podle části III, pododstavce 38.3 příručky UN „Zkoušky a kritéria“.

V případě silniční přepravy může uživatel tyto akumulátory bez problémů dopravit do místa použití stroje.

V případě letecké nebo námořní přepravy je nutno dodržovat platné národní předpisy příslušné země.

Další související pokyny týkající se přemísťování stroje najdete na adrese <http://www.stihl.com/safety-data-sheets>.

20.1 REACH

REACH je označení pro příslušné nařízení ES k registraci, hodnocení a schvalování chemikálií.

Informace o splnění podmínek nařízení REACH (ES) č. 1907/2006 jsou uvedeny na stránkách www.stihl.com/reach.

21. Hledání závad

✳ Případně se obraťte na odborného prodejce, STIHL doporučuje odborného prodejce STIHL.

📖 viz návod k použití spalovacího motoru.

Závada:

Spalovací motor nechce naskočit.

Možná příčina:

- **RM 650 T, RM 650 V, RM 650 VE, RM 655 V:** Není stlačena páka pro zastavení motoru.
- **RM 650 VS, RM 655 RS, RM 655 VS, RM 655 YS:** Páka plynu je v poloze Stop.
- **RM 650 VE:** Vybitý nebo vadný akumulátor.
- V nádrži není palivo; palivové potrubí je ucpané.
- Špatné, znečištěné nebo staré palivo v nádrži.
- Znečištěný vzduchový filtr.
- Nástrčka zapalovací svíčky je stažena ze zapalovací svíčky; špatné upevnění kabelu v nástrčce.
- Zakarbonovaná nebo poškozená zapalovací svíčka; nesprávná vzdálenost elektrod.
- Ucpaná žací skříň sekačky.
- **RM 650 VS, RM 655 RS, RM 655 VS, RM 655 YS:** Lanko plynu je prasklé nebo vadné (např. zalomené).

Jak odstranit problém:

- **RM 650 T, RM 650 V, RM 655 V:** Páku pro zastavení motoru přitlačte k vodícímu držadlu a podržte ji. (⇒ 10.2)
- **RM 650 VS, RM 655 RS, RM 655 VS, RM 655 YS:** Páku plynu uveďte do polohy sytiče, příp. do startovací polohy. (⇒ 13.5)
- **RM 650 VE:** Nabijte nebo vyměňte akumulátor. (⇒ 9.5)
- Doplněte palivo; vyčistěte palivové potrubí. ✖
- Používejte vždy čerstvé značkové palivo, bezolovnatý benzín; vyčistěte karburátor. ✖
- Vyčistěte vzduchový filtr. ✖

- Nasuňte nástrčku zapalovací svíčky; zkontrolujte správné spojení mezi kabelem zapalování a nástrčkou. ✖
- Vyčistěte nebo vyměňte zapalovací svíčku; nastavte vzdálenost elektrod. ✖
- Vyčistěte žací skříň sekačky – předtím vytáhněte nástrčku zapalovací svíčky a u modelu RM 650 VE také vyjměte akumulátor. (⇒ 9.5)
- **RM 650 VS, RM 655 RS, RM 655 VS, RM 655 YS:** Lanko plynu zavěste nebo vyměňte. ✖

Závada:

Obtížné spouštění nebo pokles výkonu spalovacího motoru

Možná příčina:

- Ucpaná žací skříň sekačky.
- Sečení s příliš nízkou výškou sečení, resp. s příliš velkou rychlostí.
- V palivové nádrži a v karburátoru je voda; ucpaný karburátor
- Palivová nádrž je znečištěná.
- Vzduchový filtr je znečištěný.
- Zapalovací svíčka je zanesená.

Jak odstranit problém:

- Vyčistěte žací skříň sekačky – předtím vytáhněte nástrčku zapalovací svíčky a u modelu **RM 650 VE** také vyjměte akumulátor. (⇒ 9.5)
- Výšku sečení přizpůsobte, resp. snižte rychlost.
- Vyprázdněte palivovou nádrž, vyčistěte palivové potrubí a karburátor. ✖
- Vyčistěte palivovou nádrž. ✖
- Vyčistěte/vyměňte vzduchový filtr. ☞, ✖
- Vyčistěte zapalovací svíčku. ✖

Závada:

Vysoká teplota spalovacího motoru.

Možná příčina:

- Příliš málo oleje ve spalovacím motoru.
- Zanesená chladicí žebra.

Odstranění:

- Vyměňte motorový olej. (⇒ 8.6)
- Vyčistěte chladicí žebra. (⇒ 14.2)

Závada:

Při zatažení páky pojezdu se nezapne vlastní pojezd.

Možná příčina:

- **RM 655 YS:** Lanko vlastního pojezdu je špatně nastavené.
- Lanko vlastního pojezdu je vadné (např. zalomené).
- Klínový řemen je opotřebený.
- Převodovka je vadná.

Odstranění:

- **RM 655 YS:** Zkontrolujte nastavení lanka. (⇒ 14.11)
- Vyměňte lanko. ✖
- Vyměňte klínový řemen. ✖
- Vyměňte převodovku. ✖

Závada:

Nefunguje regulace rychlosti.

Možná příčina:

- Rychlostní páka je posunutá nesprávným směrem.
- Lanko vyskočilo nebo je vadné (např. zalomené).

Odstranění:

- Rychlostní páku posuňte správným směrem. (⇒ 13.9)
- Zavěste nebo vyměňte lanko akceleratoru. ✖

Závada:

Kanáľ žacího prostoru je ucpaný.

Možná příčina:

- Žací nůž je opotřebovaný.
- Sečení příliš vysoké nebo příliš vlhké trávy.
- **RM 650 VS, RM 655 RS, RM 655 VS, RM 655 YS:** Počet otáček spalovacího motoru je příliš nízký.

Jak odstranit problém:

- Vyměňte žací nůž. (⇒ 14.4)
- Výšku sečení a rychlost sečení přizpůsobte při sečení daným podmínkám. (⇒ 12.), (⇒ 9.4)
- **RM 650 VS, RM 655 RS, RM 655 VS, RM 655 YS:** Páku plynu posuňte do polohy Start. (⇒ 13.5)

Závada:

Nerovný povrch posečeného trávníku, trávník žlutne.

Možná příčina:

- Řezný nůž je otupený nebo opotřebovaný.
- Rychlost sečení je v poměru k výšce sečení příliš vysoká.
- **RM 650 VS, RM 655 RS, RM 655 VS, RM 655 YS:** Počet otáček spalovacího motoru je příliš nízký.

Jak odstranit problém:

- Řezný nůž naostřete nebo vyměňte (⇒ 14.3), (⇒ 14.4), ✘
- Snižte rychlost sečení a/nebo zvolte správnou výšku sečení (nepracujte v nejnižší výšce sečení). (⇒ 9.4), (⇒ 13.9)
- **RM 650 VS, RM 655 RS, RM 655 VS, RM 655 YS:** Páku plynu uveďte do startovací polohy. (⇒ 13.5)

Závada:

Silné vibrace během provozu

Možná příčina:

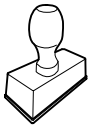
- Šroub nože je uvolněný.
- Řezný nůž je nevyvážený v důsledku nesprávného naostření nebo ulomení.
- Řezné ústrojí je vadné.
- Upevnění spalovacího motoru je uvolněné.

Odstranění:

- Dotáhněte šroub nože. (⇒ 14.4)
- Řezný nůž naostřete (potom vyvažte) nebo vyměňte. (⇒ 14.5), ✘
- Zkontrolujte řezný nůž, nožový hřídel a upevnění nože, příp. je opravte. ✘
- Dotáhněte šrouby upevnění spalovacího motoru. ✘

22. Servisní plán

22.1 Potvrzení předání

Model: _____
Sériové číslo: <input type="text"/> <input type="text"/> <input type="text"/> <input type="text"/> <input type="text"/> <input type="text"/> <input type="text"/> <input type="text"/>
Datum: <input type="text"/> <input type="text"/> <input type="text"/> <input type="text"/> <input type="text"/> <input type="text"/>

Další servis
Datum: <input type="text"/> <input type="text"/> <input type="text"/> <input type="text"/> <input type="text"/> <input type="text"/>

22.2 Potvrzení servisu



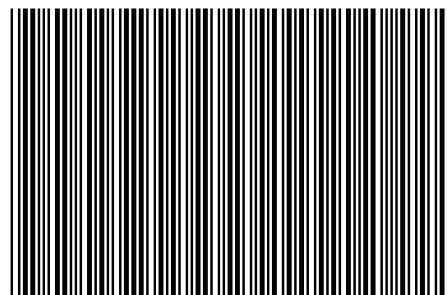
Při provádění údržbářských prací odevzdejte tento návod k použití Vašemu odbornému prodejci STIHL. Ten pak do předtištěných polí potvrdí provedení servisních prací.

Servis proveden dne

Datum dalšího servisu

**STIHL RM 650 T, RM 650 V, RM 650 VE, RM 650 VS
RM 655 RS, RM 655 V, RM 655 VS, RM 655 YS**

STIHL



0478 111 9853 B

B

INT 2