

STIHL RME 235

STIHL



- SL** Navodila za uporabo
- SK** Návod na obsluhu
- TR** Kullanım kılavuzu
- HU** Használati útmutató
- SR** Uputstvo za upotrebu
- HR** Upute za uporabu
- CS** Návod k použití
- LV** Lietošanas pamācība
- LT** Naudojimo instrukcija
- RO** Instrucțiuni de utilizare
- ET** Kasutusjuhend
- MK** Упатство за употреба
- SQ** Udhëzime përdorimi
- AZ** İstifadə üzrə təlimat
- KK** Пайдаланушының нұсқаулығы

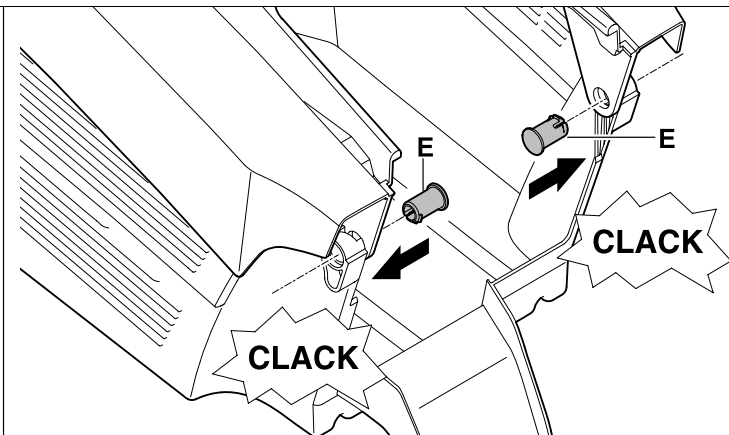
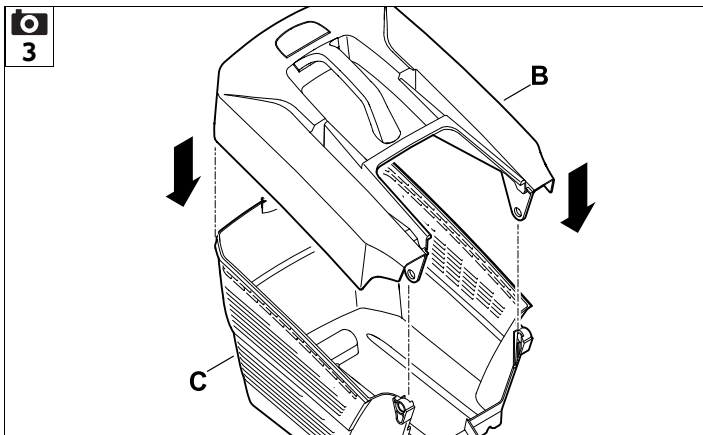
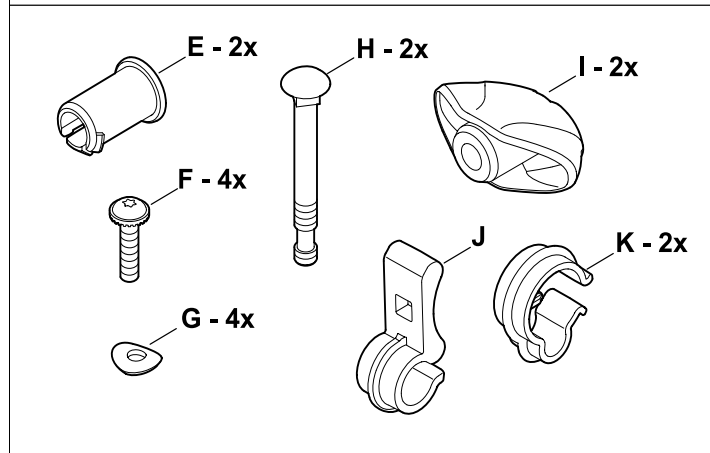
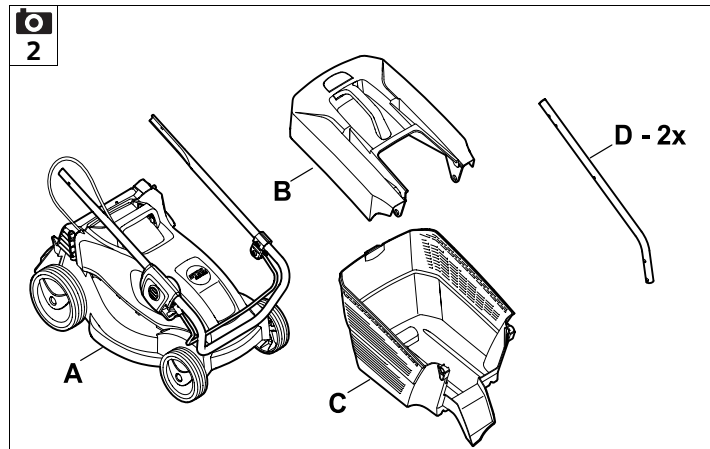
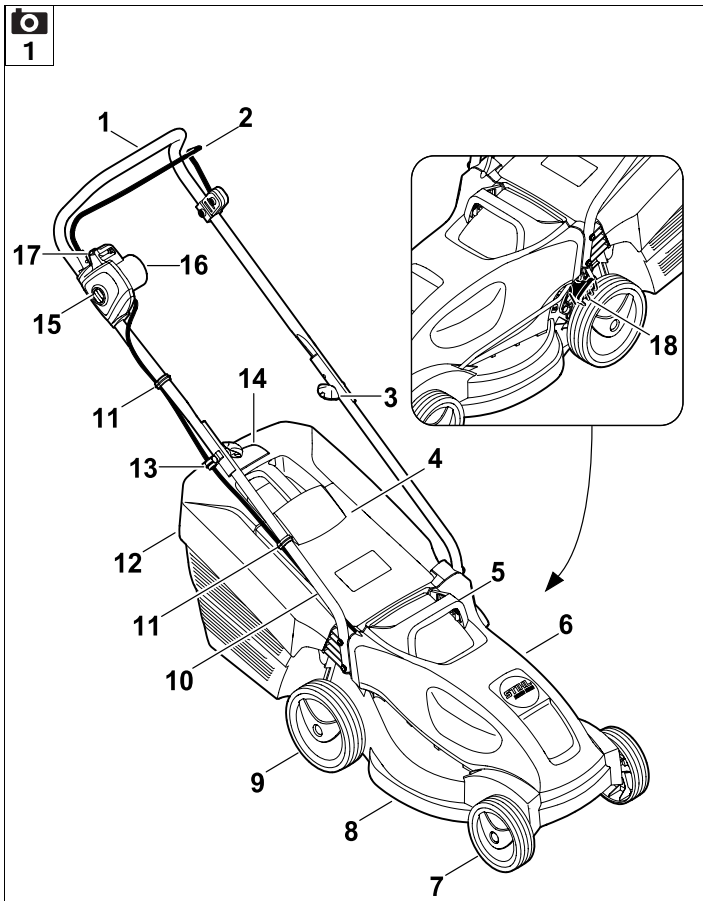
RME 235.0

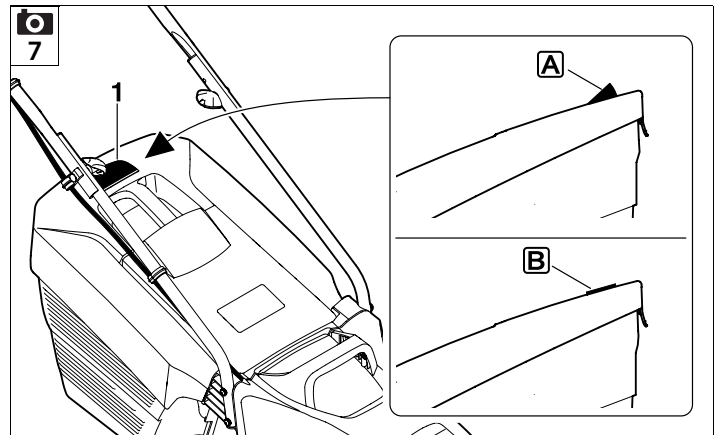
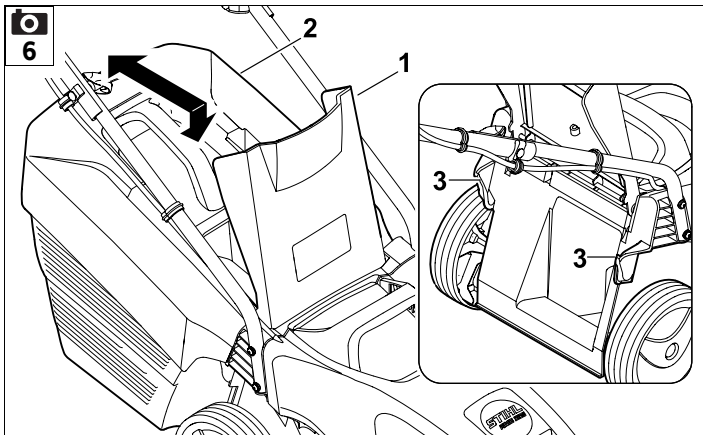
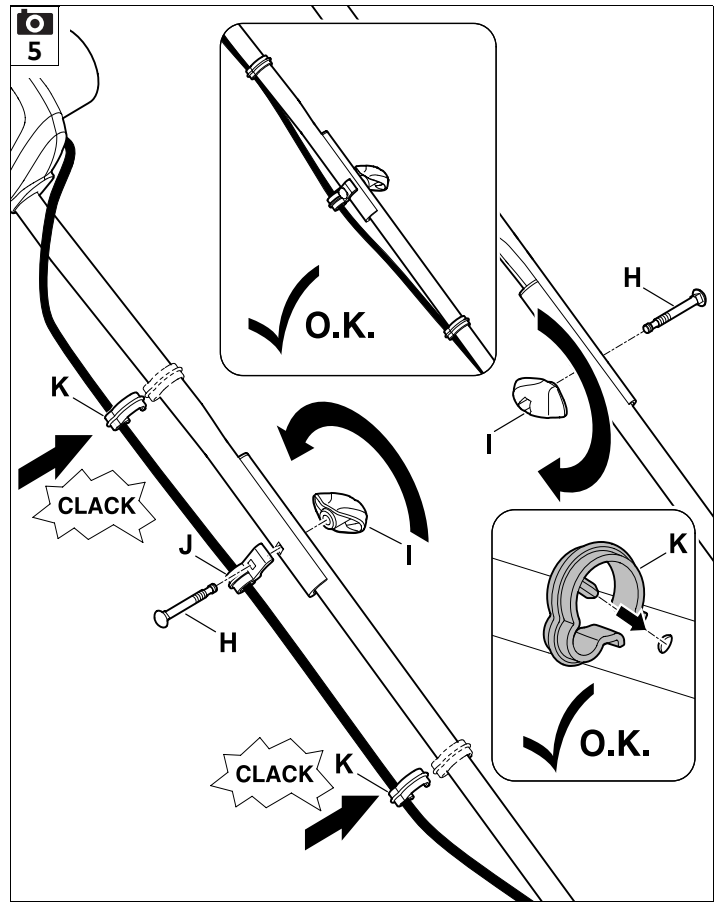
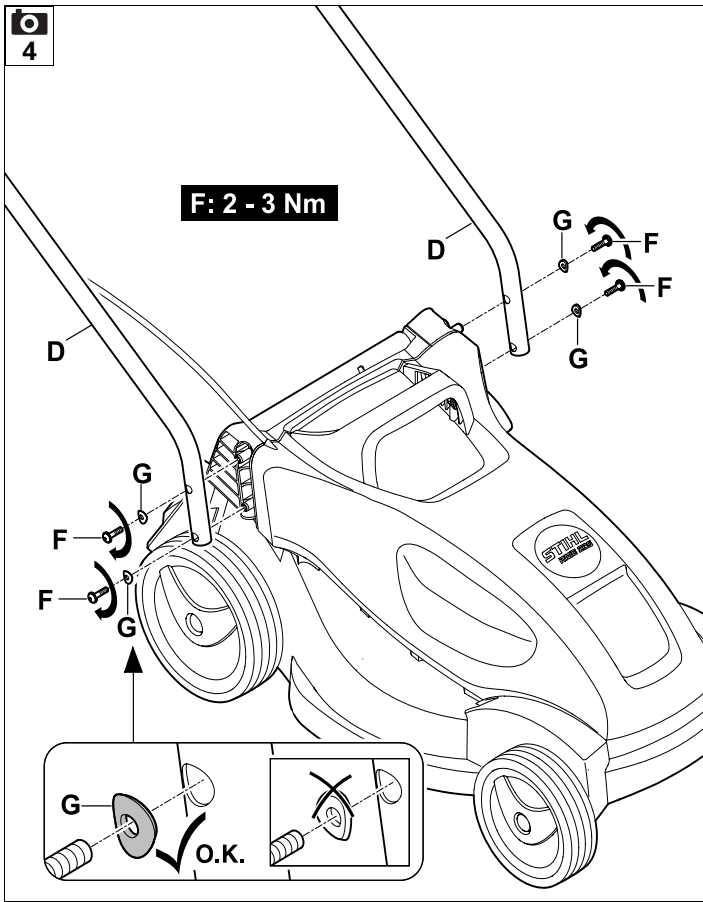
B

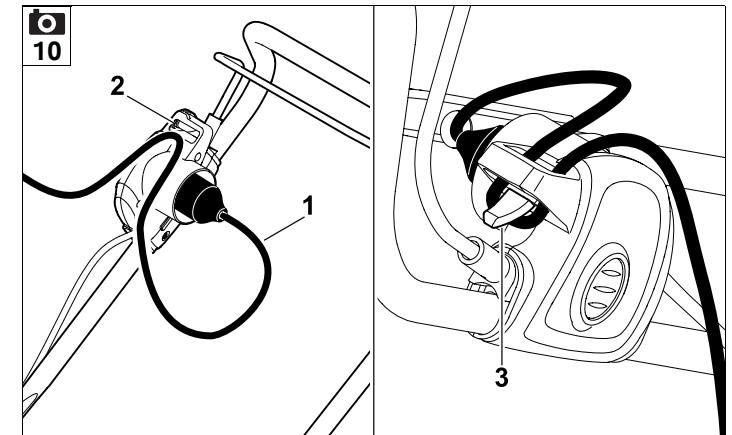
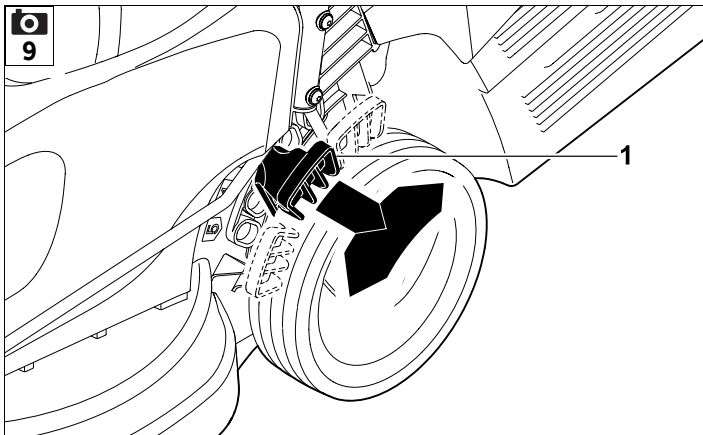
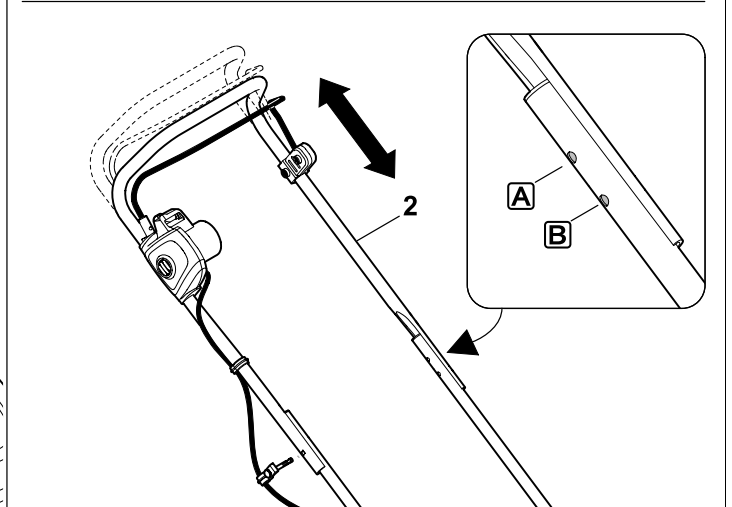
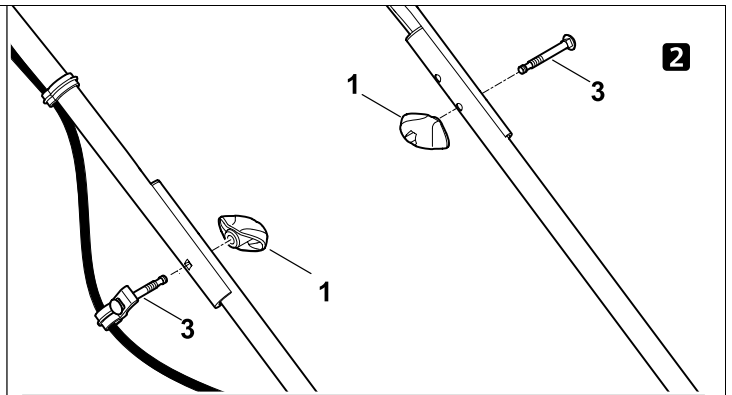
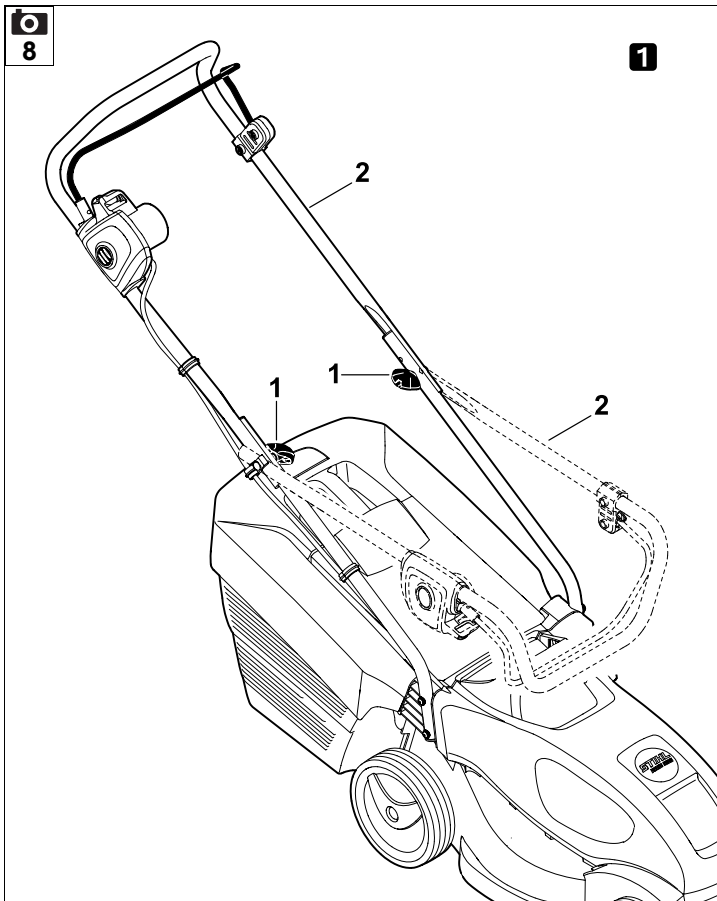


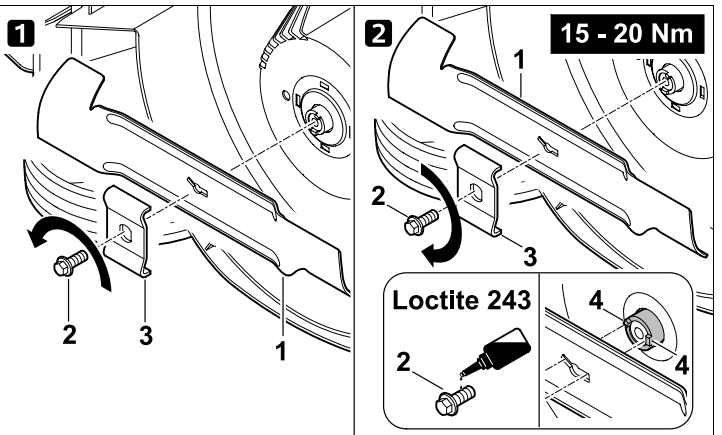
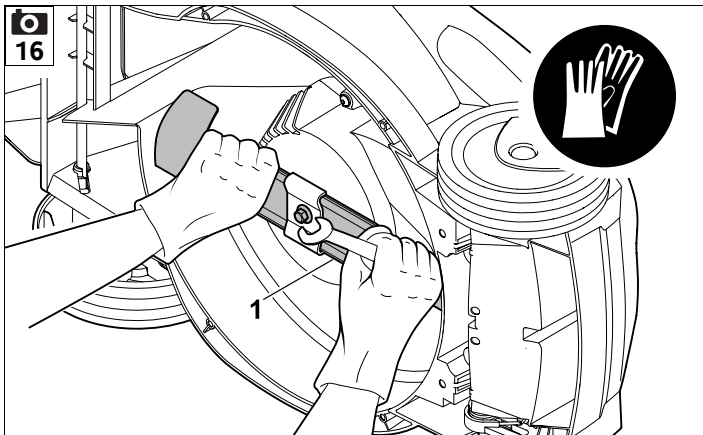
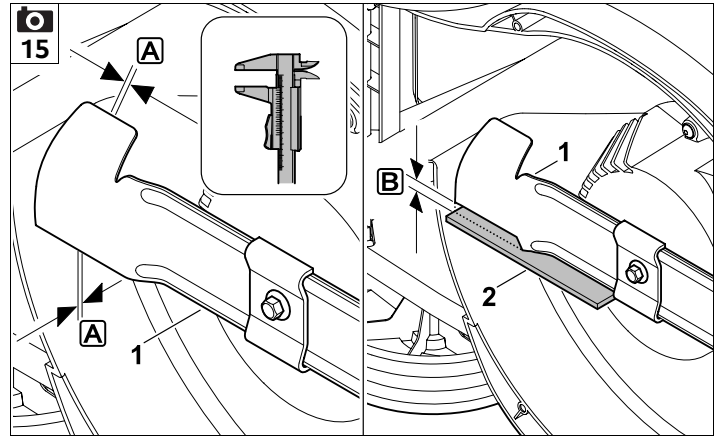
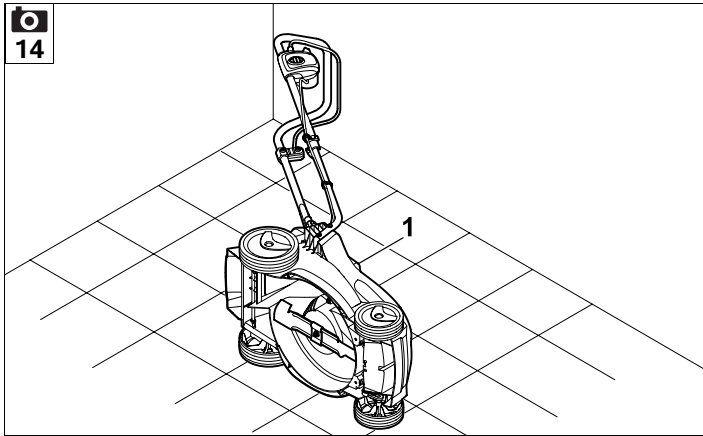
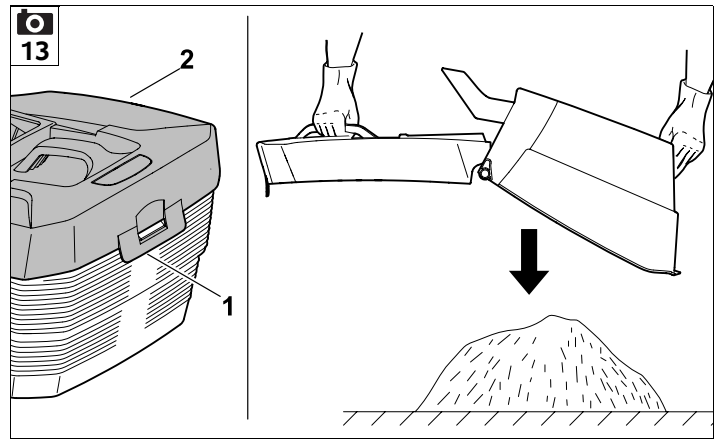
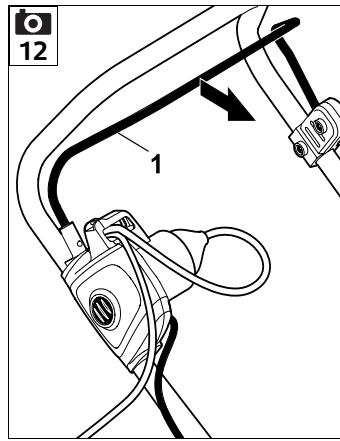
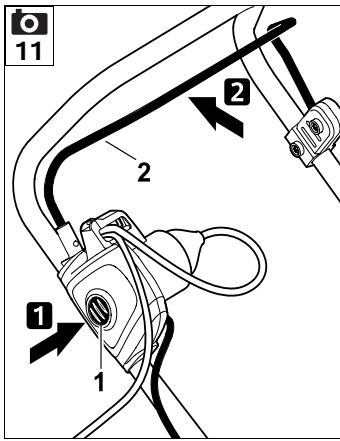
INT 3



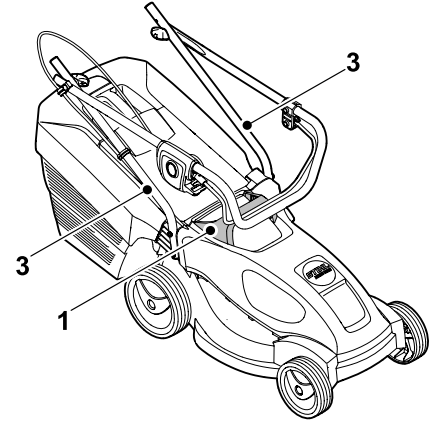
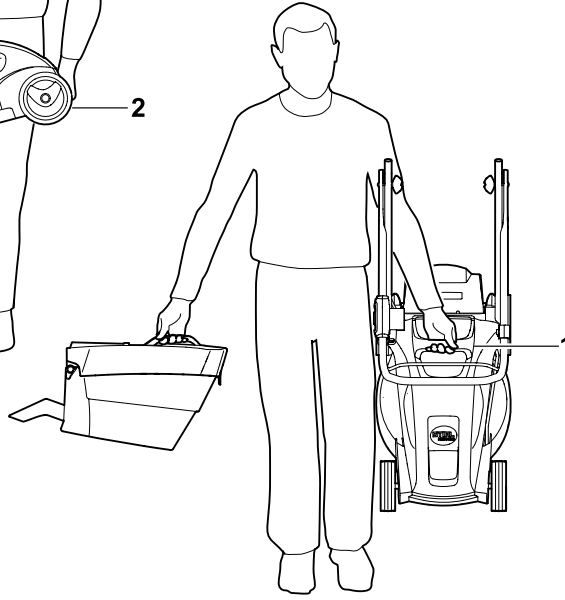
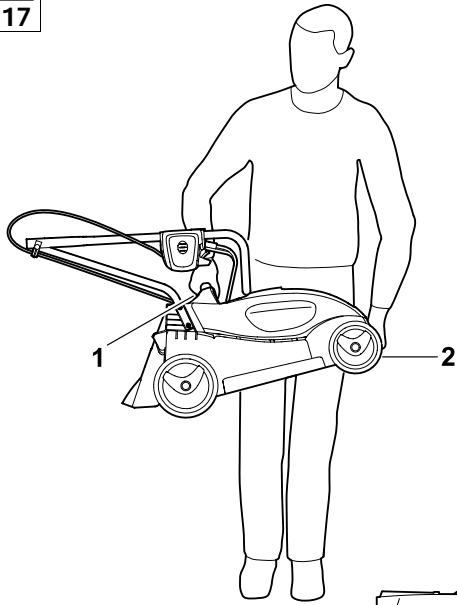




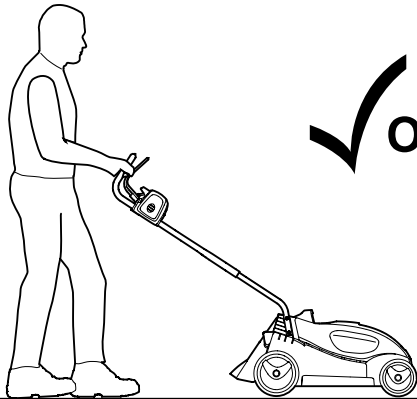




17

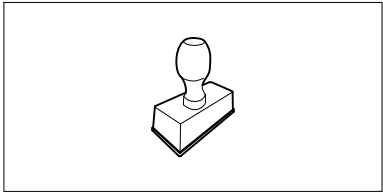


18



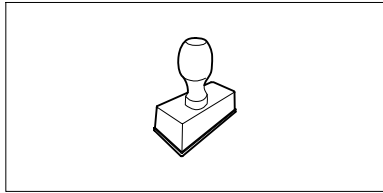
✓ O.K.

UU _____ 2.0



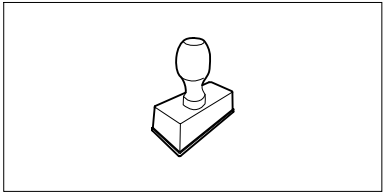
UU _____ 2.0

UU _____ 2.0



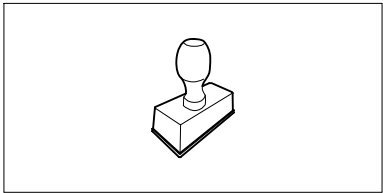
UU _____ 2.0

UU _____ 2.0



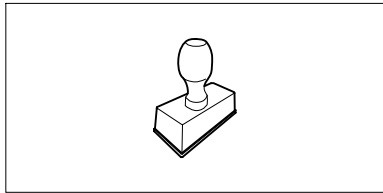
UU _____ 2.0

UU _____ 2.0



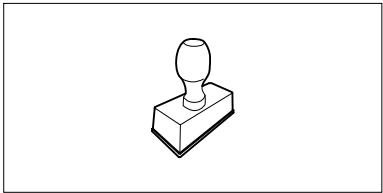
UU _____ 2.0

UU _____ 2.0



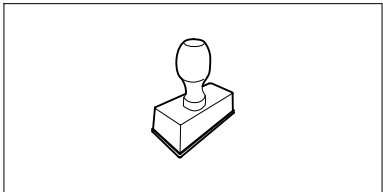
UU _____ 2.0

UU _____ 2.0



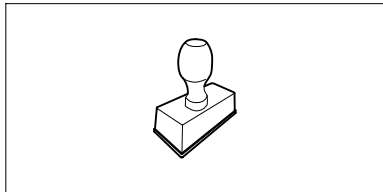
UU _____ 2.0

UU _____ 2.0



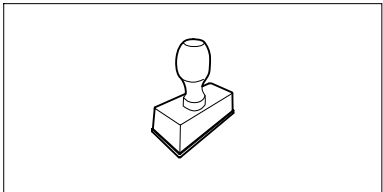
UU _____ 2.0

UU _____ 2.0



UU _____ 2.0

UU _____ 2.0



UU _____ 2.0

Vážená zákaznice, vážený zákazníku,

těší nás, že jste se rozhodli pro firmu STIHL. Vytvíjíme a vyrábíme naše výrobky ve špičkové kvalitě odpovídající potřebám našich zákazníků. Tím vznikají výrobky s vysokým stupněm spolehlivosti i při extrémním namáhání.

STIHL je zárukou špičkové kvality také v servisních službách. Náš odborný prodej zajišťuje kompetentní poradenství a instruktáž jakož i obsáhlý technický support.

Děkujeme Vám za Vaši důvěru a přejeme mnoho spokojenosti s Vaším výrobkem STIHL.

Dr. Nikolas Stihl

DŮLEŽITÉ! PŘED POUŽITÍM SI NÁVOD PŘEČÍST A ULOŽIT PRO DALŠÍ POTŘEBU.

1. Obsah

O tomto návodu k použití	114
Všeobecné informace	114
Návod ke čtení tohoto návodu k použití	114
Provedení podle země vývozu	114
Popis stroje	115
Pro vaši bezpečnost	115
Všeobecně	115
Varování – nebezpečí úrazu elektrickým proudem	116
Oděv a příslušenství	117
Transportování stroje	117
Před zahájením práce	117
Během práce	118
Údržba, čištění, opravy a uskladnění	119
Uskladnění při delších provozních přestávkách	120
Likvidace použitých materiálů	120
Popis symbolů	120
Příprava stroje k provozu	121
Smontování sekačky na trávu	121
Ovládací prvky	121
Sběrný koš na trávu	121
Indikátor naplnění	121
Vodící držadlo	121
Centrální nastavení výšky sečení	122
Pokyny pro práci	122
Všeobecné informace	122
Správné zatížení elektromotoru	122
Při zablokování žacího nože	122
Tepelná ochrana elektromotoru proti proudovému přetížení	122
Pracovní oblast obsluhy	122

Bezpečnostní zařízení	123
Ochranná zařízení	123
Dvojruční ovládání	123
Doběhová brzda elektromotoru	123
Uvedení stroje do provozu	123
Připojení stroje k elektrické síti	123
Odlehčení tahu kabelu	123
Zapnutí sekačky na trávu	124
Vypnutí sekačky na trávu	124
Vyprázdnění sběrného koše na trávu	124
Údržba	124
Všeobecně	124
Čištění stroje	124
Elektromotor a kola	124
Horní díl vodícího držadla	124
Údržba žacího nože	124
Demontáž a montáž žacího nože	125
Ostření žacího nože	125
Uložení stroje (zimní přestávka)	125
Přeprava stroje	125
Přeprava stroje	125
Opatření pro minimalizování opotřebení a zabránění vzniku škod	126
Ochrana životního prostředí	126
Běžné náhradní díly	127
Prohlášení o shodnosti výroby	127
Prohlášení o shodnosti výroby EU sekačky na trávu STIHL RME 235.0	127
Service organizace	127
Adresa ředitelství společnosti STIHL	127
Adresy prodejních organizací STIHL	128
Adresy importérů produktů STIHL	128
Technické údaje	128

REACH	128
Hledání závad	129
Servisní plán	130
Potvrzení předání	130
Potvrzení servisu	130

2. O tomto návodu k použití

2.1 Všeobecné informace

Tento návod k použití platí jako **originální návod k použití** výrobce ve smyslu směrnice ES 2006/42/EC.

Společnost STIHL neustále pracuje na dalším technickém vývoji a rozšiřování sortimentu svých výrobků, proto si vyhrazujeme právo na změny obsahu dodávek týkající se vzhledu, konstrukce a vybavení.

Z údajů a vyobrazení uvedených v tomto katalogu nemohou být z tohoto důvodu vyvozeny žádné právní nároky.

V tomto návodu k použití jsou případně popsány modely, které nejsou dostupné v každé zemi.

Tento návod k použití je chráněn autorskými právy. Všechna práva jsou vyhrazena, zvláště právo na rozmnožování, překlady a zpracování elektronickými systémy.

2.2 Návod ke čtení tohoto návodu k použití

Obrázky a texty popisují určité manipulační kroky.

V návodu k použití jsou vysvětleny také veškeré obrázkové symboly umístěné na stroji.

Směr pohledu:

Směr pohledu při označení směru „**vlevo**“ a „**vpravo**“ je v tomto návodu k použití definován takto:
Obsluha stojí za strojem a dívá se dopředu ve směru jízdy.

Odkaz na příslušnou kapitolu:

Šipka ukazuje na související kapitoly a podkapitoly, ve kterých lze najít další vysvětlení. V následujícím příkladu je uveden odkaz na příslušnou kapitolu: (⇒ 3.)

Označení jednotlivých textových bloků:

Popsané pokyny mohou být označeny podle následujících příkladů.

Manipulační kroky vyžadující přímý zákrok obsluhy:

- Pomocí šroubováku uvolněte šroub (1), stiskněte páku (2)...

Všeobecný výčet:

- Použití stroje při sportovních nebo soutěžních akcích

Texty se zvláštním významem:

Textové bloky se zvláštním významem jsou za účelem zdůraznění zvláštního významu označeny v návodu k použití jedním z následujících symbolů.



Nebezpečí!

Nebezpečí nehody a těžkých úrazů osob. Zde je nutno dodržovat určitá pravidla nebo se něco zakazuje.



Varování!

Nebezpečí úrazu osob. Dodržováním předepsaných pravidel lze možným nebo pravděpodobným úrazům zabránit.



Pozor!

Dodržováním předepsaných pravidel lze zabránit lehkým úrazům, resp. vzniku materiálních škod.



Upozornění

Informace pro lepší využití funkcí stroje a pro zabránění případné nesprávné obsluhy.

Texty k obrázku:

Obrázky, které vysvětlují použití stroje, se nacházejí na začátku návodu k použití.

Symbol fotoaparátu slouží k propojení určitého obrázku v obrázkové části s odpovídajícím textem v návodu k použití.



2.3 Provedení podle země vývozu

Společnost STIHL dodává stroje s různými elektrickými zástrčkami a spínači v závislosti na zemi vývozu.

Na obrázcích jsou stroje zobrazeny s eurozástrčkami; stroje s jiným provedením zástrček se připojují do elektrické sítě podobným způsobem.

3. Popis stroje



- 1 Horní díl vodicího držadla
- 2 Páka pro zastavení motoru
- 3 Křídlová matice
- 4 Vyhazovací klapka
- 5 Transportní držadlo
- 6 Kapota motoru
- 7 Přední kolo
- 8 Skříň
- 9 Zadní kolo
- 10 Spodní díl vodicího držadla
- 11 Přichytka kabelu
- 12 Sběrný koš na trávu
- 13 Vedení kabelu
- 14 Indikátor naplnění
- 15 Startovací tlačítko
- 16 Připojení do sítě
- 17 Odlehčení tahu kabelu
- 18 Páka pro nastavení výšky

4. Pro vaši bezpečnost

4.1 Všeobecně



Při práci se strojem bezpodmínečně dodržujte tyto bezpečnostní předpisy.



Před prvním uvedením stroje do provozu si pozorně přečtěte celý návod k použití. Návod k použití pečlivě uložte pro pozdější potřebu.

Tato bezpečnostní opatření je nutno bezpodmínečně dodržovat v zájmu vaší vlastní bezpečnosti, avšak jejich výčet není konečný. Používejte stroj vždy s rozumem a s vědomím zodpovědnosti a pamatujte na to, že uživatel zodpovídá za úrazy dalších osob nebo poškození jejich majetku.

Důkladně se seznámte s ovládacími prvky a použitím stroje.

Stroj smí používat pouze osoby, které si přečetly návod k použití a jsou obeznámeny s ovládáním stroje. Před prvním uvedením stroje do provozu musí uživatel absolvovat odborné a praktické zaškolení. Uživatelé musí být ze strany prodejce nebo jiné odborně způsobilé osoby vysvětleno, jak se musí stroj obsluhovat.

Při tomto zaškolení musí být uživateli zvláště zdůrazněno, že je pro práci se strojem nezbytná nejvyšší opatrnost a koncentrace.

Zbytková rizika nebude nikdy možno zcela vyloučit ani tehdy, jestliže tento stroj budete obsluhovat předepsaným způsobem.



Riziko smrti udušením!

Děti by se mohly při hře s obalovým materiálem udusit. Bezpodmínečně tedy zabraňte dětem v přístupu k obalovému materiálu.

Stroj včetně všech nástaveb svěřujte, resp. půjčujte pouze osobám, které jsou s tímto modelem a jeho obsluhou důkladně seznámeny. Návod k použití je součástí stroje a musí být vždy předán společně s ním.

Stroj používejte pouze tehdy, pokud jste odpočinutí a v dobré tělesné i duševní kondici. V případě, že jste zdravotně

handicapováni, měli byste se dotázat svého lékaře, zda smíte se strojem pracovat. Se strojem se nesmí pracovat po požití alkoholu, drog nebo léků, které ovlivňují reakční schopnost.

Zajistěte, že je uživatel fyzicky, smyslově a mentálně schopný se strojem pracovat a obsluhovat jej. Pokud je uživatel fyzicky, smyslově nebo mentálně omezen, může s ním pracovat pouze pod dohledem nebo podle pokynů odpovědné osoby.

Zajistěte, aby byl uživatel plnoletý nebo byl v souladu s vnitrostátními předpisy vyškolen pod dohledem v práci.

Stroj je koncipován pro soukromé použití.

Pozor – nebezpečí úrazu!

Stroj je určen pouze pro sečení trávy. Jiné použití není dovoleno - jinak hrozí nebezpečí úrazu nebo poškození stroje.

Pro zabránění nebezpečí úrazu uživatele se stroj nesmí používat pro následující práce (výčet příkladů není úplný):

- stříhání houští, živých plotů a křoví,
- sekání popínavých rostlin,
- údržba trávníků na střechách a v balkónových květinových truhlících,
- drcení a rozmělnění odřezků větví stromů a keřů,
- čištění chodníků (vysávání, vyfukování),
- vyrovnávání nerovností půdy, jako např. krtinců,
- transportování posečené hmoty, vyjma ve sběrném koši na trávu k tomu určeném.

Z bezpečnostních důvodů je zakázáno, s výjimkou odborné montáže příslušenství schváleného firmou STIHL, provádět na

stroji jakékoliv změny. Takové jednání má kromě toho za následek zrušení všech nároků vyplývajících ze záruky. Informace o schváleném příslušenství obdržíte u Vašeho odborného prodejce STIHL.

Zejména je zakázána jakákoliv manipulace se strojem, která by změnila výkon nebo otáčky spalovacího motoru nebo elektromotoru.

Se strojem není dovoleno transportovat žádné předměty, zvířata nebo osoby, obzvláště děti.

Při použití stroje na veřejných zelených plochách, v parcích, na sportovištích, veřejných komunikacích a v zemědělském či lesním hospodářství se musí pracovat s nejvyšší opatrností.



Pozor! Zdraví škodlivé

vibrace! Nadměrné zatížení vibracemi může mít za následek ohrožení krevního oběhu nebo

nervové soustavy, obzvláště u osob s problematickým krevním oběhem. Pokud se objeví symptomy, které by mohly být vyvolány následkem vibrací, obraťte se na lékaře.

K těmto příznakům, vyskytujícím se převážně v prstech, rukou nebo v zápěstí, patří např. (výčet příkladů je neúplný):

- necitlivost,
- bolesti,
- svalová slabost,
- změny zabarvení pokožky,
- nepříjemné brnění.

Během provozu držte vodící držadlo pevně, nikoli však křečovitě oběma rukama v místech, která jsou k tomu určena.

Dobu práce plánujte vždy tak, abyste se vyhnuli vysokému zatížení po delší časové období.

4.2 Varování – nebezpečí úrazu elektrickým proudem



Pozor!

Nebezpečí úrazu elektrickým proudem!

Obzvláště důležité pro bezpečnost provozu jsou síťové kabely, síťové vidlice, přepínač a přívodní kabel. Pro zabránění nebezpečí úrazu elektrickým proudem není dovoleno používat poškozené nebo předpisům nevyhovující kabely, spojky, vidlice a přívodní kabely.



Z toho důvodu pravidelně kontrolujte přívodní kabel, zda nevykazuje známky poškození či stárnutí materiálu (praskliny).

Uvádějte stroj do provozu pouze s odvinutým síťovým kabelem.

Pokud používáte prodlužovací kabel navinutý na bubnu, je nutné tento kabel před použitím zcela odvinout.

Poškozený prodlužovací kabel nikdy nepoužívejte. Poškozené prodlužovací kabely neopravujte, ale okamžitě je vyměňte za nové.

Jsou-li kabely poškozené nebo opotřebované, stroj se nesmí používat. Zejména je nutno zkontrolovat poškození a projevy stárnutí přívodního síťového kabelu.

Údržbářské práce a opravy přívodních síťových vedení smí provádět pouze speciálně vyškolení odborníci.

Nebezpečí úrazu elektrickým proudem!

Poškozený kabel nezapojujte do elektrické sítě a poškozeného kabelu se dotýkejte až poté, co byl odpojen od elektrické sítě.

Nebezpečí úrazu elektrickým proudem!

Není dovoleno používat poškozené kabely, spojky a vidlice nebo předpisům nevyhovující přívodní kabely.

Řezných ústrojí (řezných nožů) se dotýkejte teprve tehdy, až je stroj odpojen ze sítě.

Vždy předem zkontrolujte, zda je použité přívodní síťové vedení dostatečně jištěno.



Přestože je elektromotor chráněn před stříkající vodou, nesmí se se strojem pracovat během deště ani v mokřem

prostředí.

Používejte výhradně prodlužovací kabely izolované proti vlhkosti, vhodné pro použití stroje ve venkovním prostředí (⇒ 10.1).

Při sečení vedte kabel v dostatečné vzdálenosti od řezného nože.

Při rozpojování přívodního kabelu uchopte vždy přímo těleso vidlice a zásuvky, nikdy netahejte za přívodní kabely.

Pokud je stroj připojen k elektrickému agregátu, dbejte na to, aby nedošlo k poškození v důsledku kolísání proudu.

Stroj zapojujte pouze do elektrické sítě, kterou doporučujeme vybavit proudovým chráničem se jmenovitým vybavovacím rozdílovým proudem max. 30 mA. V případě nejasností se obraťte na odborníka s elektrotechnickou kvalifikací.

Pro zajištění elektrické bezpečnosti dbejte na to, aby byl elektrický kabel vždy správně namontován na vodícím držadle.

4.3 Oděv a příslušenství



Při práci vždy používejte pevnou obuv s drsnou podrážkou. Nikdy nepracujte bosí ani například v sandálech.



Při údržbových a čistících pracích, jakož i při transportu stroje navíc používejte pevné rukavice a dlouhé vlasy si sepněte a zabezpečte je (šátkem na hlavu, čepicí atd.).



Při ostření žacího nože se musí nosit vhodné ochranné brýle.

Stroj se smí provozovat jen v dlouhých kalhotách a těsně přiléhajícím oblečení.

Nikdy nenoste volné šaty, které by se mohly zachytit o pohybující se díly stroje (ovládací páky) – také žádné šperky, kravaty a šály.

4.4 Transportování stroje

Pro zabránění nebezpečí poranění na ostrých hranách a popálení na horkých dílech stroje pracujte jen v pracovních rukavicích.

Před transportem stroj vždy vypněte, vytáhněte síťový kabel a vyčkejte, až se řezný nůž zcela zastaví.

Stroj transportujte pouze s ochlazeným elektromotorem.

Respektujte hmotnost stroje a podle potřeby používejte pro nakládání vhodné nakládací pomůcky (nakládací plošiny, zdvihací zařízení).

Stroj se společně s transportovaným příslušenstvím (např. sběrným košem na trávu) zajistěte na ložné ploše použitím dostatečně dimenzovaných vázacích prostředků (upínací popruhy, lana atd.).

Při zvedání a přenášení stroje zabraňte kontaktu se žacím nožem.

Dodržujte pokyny uvedené v kapitole „Transportování stroje“. Zde je popsáno, jak se musí stroj zvedat, resp. pevně upevňovat. (⇒ 12.1)

Při transportu stroje dodržujte platné regionální zákonné předpisy, zejména předpisy o bezpečnosti a zajištění nákladu během transportu a způsobu dopravy předmětů na ložné ploše.

4.5 Před zahájením práce

Je nutno zajistit, aby se strojem pracovaly pouze osoby, které znají návod k použití.

Dodržujte platné komunální předpisy pro provozní dobu zahradní techniky se spalovacím motorem nebo elektromotorem.

Pozemek, na kterém se má se strojem pracovat, důkladně přezkontrolujte a předem odstraňte všechny kameny, klacky, dráty, kosti či jiná cizí tělesa, která by mohla být strojem odmrštěna. Překážky (jako např. pařezy, kořeny) lze ve vysoké trávě snadno přehlédnout.

Označte si proto před zahájením práce se strojem všechny cizí objekty skryté v zatrávněné ploše (překážky), které není možné odstranit.

Před prvním použitím stroje odstraňte obalový materiál a přepravní zajištění.

Před použitím stroje se musí vyměnit všechny vadné, opotřebené a poškozené součásti. Neprodleně vyměňte nečitelné či poškozené výstražné a bezpečnostní symboly na stroji. Specializovaný prodejce strojů STIHL má k dispozici náhradní samolepky s upozorněním i všechny další náhradní díly.

Stroj se smí používat pouze v provozně bezpečném stavu. Před každým uvedením stroje do provozu zkontrolujte,

- zda je stroj v předepsaném smontovaném stavu,
- zda nejsou řezný nástroj a celé řezné ústrojí (žací nůž, upevňovací prvky, skříň žacího ústrojí) poškozené; zejména je nutné dbát na bezpečné upevnění, dávat pozor na poškození (zářezy nebo trhliny) a opotřebenění,
- zda jsou v bezvadném stavu bezpečnostní zařízení (např. vyhazovací klapka, skříň, vodící držadlo, páka pro zastavení motoru) a zda řádně fungují,
- zda není sběrný koš na trávu poškozen a zda je namontován kompletně; nesmí se používat poškozený sběrný koš na trávu,
- zda funguje dobohová brzda elektromotoru.

V případě potřeby proveďte veškeré nutné práce, příp. vyhledejte odborného prodejce. Společnost STIHL doporučuje odborného prodejce STIHL.

Dodržujte pokyny uvedené v kapitole „Nebezpečí úrazu elektrickým proudem“ (⇒ 4.2).

Elektromotor nikdy nespouštějte bez správně namontovaného řezného nože. Nebezpečí přehřátí elektromotoru!

4.6 Během práce



Se strojem nikdy nepracujte, pokud se v nebezpečné oblasti nacházejí zvířata nebo osoby, zvláště děti.

Na stroji nainstalované bezpečnostní spínače a bezpečnostní zařízení nesmějí být odstraněny ani přemostěny. Nikdy nefixujte zejména páku pro zastavení motoru na držadle pro ruční vedení stroje (např. přivázáním).

Vodící držadlo musí být vždy správně namontováno a nesmí se měnit. Stroj nikdy nespouštějte do provozu se sklopeným vodícím držadlem.

Na vodící držadlo nikdy nezavěšujte žádné předměty (např. pracovní oděv). Prodlužovací kabel se nesmí namotávat na vodící držadlo.

Pracujte jen za denního světla nebo při dobrém umělém osvětlení.

Nepracujte při teplotách nižších než +5 °C.

Nepracujte se strojem při dešti, bouři a zejména ne při nebezpečí úderu blesku.

Na vlhkém podkladu se kvůli snížené stabilitě postoje obsluhy zvyšuje riziko úrazu.

Pracujte obzvláště opatrně, abyste zabránili uklouznutí. Je-li to možné, vyhněte se používání stroje na vlhkém podkladu.

Nenechávejte stroj stát v dešti.

Zapnutí stroje:

Při zapínání stroje postupujte opatrně, viz příslušné pokyny v kapitole „Uvedení stroje do provozu“. (⇒ 10.)

Dbejte na dostatečnou vzdálenost nohou od řezného nástroje.

Stroj musí při zapnutí stát na rovné ploše.

Stroj se nesmí před zapnutím a během zapínacího procesu naklápět.

Nezapínejte elektromotor, pokud není vyhadzovací kanál zakrytý vyhadzovací klapkou, resp. sběrným košem na trávu.

Vyhnete se častému zapínání během krátké doby, obzvláště pak „hraní“ si se zapínacím tlačítkem. Nebezpečí přehřátí elektromotoru!

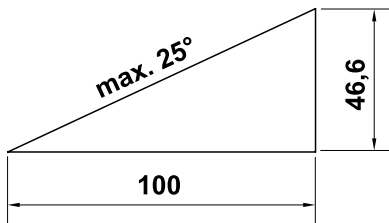
Práce na svazích:

Ve svazích pracujte vždy v příčném směru, nikdy ne v podélném směru. Pokud ztratí uživatel při sečení v podélném směru kontrolu, mohl by jej sekající stroj převálcovat.

Buďte obzvláště opatrní při změně směru jízdy na svahu.

Při práci ve svazích dbejte vždy na dobrý postoj a vyhněte se práci se strojem v nadměrně strmých svazích.

Z bezpečnostních důvodů nepoužívejte stroj na svazích s větším stoupáním než 25° (46,6 %). **Nebezpečí úrazu!** 25° sklon svahu odpovídá vertikálnímu stoupání o 46,6 cm na 100 cm horizontální délky.



Pracovní nasazení:



Pozor – nebezpečí úrazu!

Rukama ani nohama nikdy nesahejte na otáčející se díly ani pod ně. Nedotýkejte se rotujícího řezného nože. Zdržujte se vždy dostatečně daleko od vyhadzovacího otvoru. Vždy dodržujte bezpečný odstup, který je daný vodícím držadlem stroje.



Nikdy se nepokoušejte kontrolovat řezný nůž, pokud je stroj v provozu. Neotevírejte vyhadzovací klapku a/nebo nesnímejte sběrný koš na trávu, dokud se ještě otáčí žací nůž. Otáčející se řezný nůž může způsobit úraz.

Stroj vedte jen krokem – při práci se strojem nikdy neutíkejte. Při rychlém vedení stroje můžete zakopnout o překážky nebo uklouznout atd., čímž se zvyšuje nebezpečí úrazu.

Buďte obzvláště opatrní při otáčení nebo při přitahování stroje k sobě.

Nebezpečí zakopnutí!

Nikdy nezvedejte ani nepřenášejte stroj s běžícím elektromotorem nebo se síťovým kabelem připojeným do elektrické sítě.

Všechny skryté předměty (zavlažovače trávniku, kolíky, vodní ventily, základy, elektrické kabely apod.) zapuštěné do travního drnu se musí objíždět. Nikdy nejezdíte přes tyto předměty.

Pracujete-li v blízkosti svahů, okrajů terénu, příkopů a náspů, používejte stroj s obzvláštní opatrností. Dbejte zejména na dostatečnou vzdálenost od podobných nebezpečných míst.

Při nárazu řezného nástroje nebo stroje na překážku, resp. na cizí těleso ihned vypněte elektromotor, odpojte síťový kabel a nechte provést odbornou kontrolu.



Pamatujte na to, že po vypnutí motoru trvá několik sekund, než se přestanou řezné nástroje otáčet.

Elektromotor vždy vypněte,

- pokud se musí stroj naklopit při přemísťování přes jiné plochy, než je tráva,
- při přemísťování stroje na další sečenou plochu,
- před sejmutím sběrného koše na trávu,
- předtím, než budete seřizovat výšku sečení.



Vždy vypněte elektromotor, vytáhněte vidlici kabelu a ujistěte se, zda je řezný nástroj zcela v klidu,

- než začnete uvolňovat zablokované díly nebo čistit ucpaný vyhazovací kanál;
- při nárazu řezného nástroje na cizí předmět. U řezného nástroje se musí zkontrolovat, zda není případně poškozen. Při poškození nebo deformování nožového hřídele, resp. hřídele elektromotoru se stroj nesmí uvádět do provozu. **Nebezpečí úrazu následkem vadných součástí!**
- než stroj zkontrolujete, vyčistíte nebo na něm provedete nějaké práce (jako např. nastavování výšky sečení či sklopení/nastavování vodicího držadla);
- vzdálíte-li se od stroje, resp. zůstane-li stroj bez dozoru;
- před nadzvednutím nebo přenášením stroje;
- před přepravováním stroje.

- pokud došlo ke střetu s cizím tělesem nebo v případě, že stroj začne abnormálně silně vibrovat. V takových případech zkontrolujte stroj, především řezné ústrojí (řezné nože, nožový hřídel, upevnění řezného nože), zda nejsou poškozené, a než stroj znovu spustíte a zahájíte práci, opravte, co je třeba.



Nebezpečí úrazu!

Silné vibrace zpravidla poukazují na nějakou závadu. Stroj nesmí být uveden do provozu zejména tehdy, když má poškozený či deformovaný nožový hřídel nebo poškozený či deformovaný žací nůž. Pokud vám chybí potřebné znalosti, nechte provést nutné opravy odborníkem – společnost STIHL doporučuje odborného prodejce strojů značky STIHL.

Z důvodu kolísání napětí, způsobeného rozběhem stroje, může při nepříznivých podmínkách sítě dojít k rušení jiných zařízení, připojených do stejného zásuvkového okruhu. V takovém případě proveďte přiměřená opatření (např. stroj připojte do jiného zásuvkového okruhu než rušením postižené zařízení, pro provoz stroje použijte zásuvkový okruh s nižší impedancí).

4.7 Údržba, čištění, opravy a uskladnění



Před zahájením jakýchkoli prací na stroji, před seřizováním nebo čištěním stroje, před kontrolou zamotání či poškození

přívodního kabelu se musí stroj vypnout a kabel vytáhnout ze síťové zásuvky.

Před uložením do uzavřeného prostoru, před prováděním údržbářských prací a čištění nechte stroj úplně vychladnout.

Čištění:

Po ukončení práce se musí celý stroj pečlivě vyčistit. (⇒ 11.2)

Usazené zbytky trávy odstraňte dřevěným kolíkem. Spodní plochy sekačky čistěte kartáčem a vodou.

Pro čištění stroje nikdy nepoužívejte vysokotlaké čisticí zařízení nebo proud vody (např. ostříkáním pomocí zahradní hadice).

Nepoužívejte agresivní čisticí prostředky. Tyto čisticí prostředky mohou poškodit plastové a kovové díly, a tím negativně ovlivnit bezpečný provoz Vašeho stroje STIHL.

Pro zabránění nebezpečí požáru udržujte oblast otvorů pro chladicí vzduch mezi krytem elektromotoru a skříní vždy v čistém stavu bez zbytků např. trávy, slámy, mechu, listů nebo vytečeného tuku.

Údržbářské práce:

Smí se provádět pouze údržbářské práce, které jsou popsány v tomto Návodu k použití, další práce nechejte provést u odborného prodejce.

Potřebujete-li odborné informace nebo nemáte-li k dispozici potřebné nářadí, Váš odborný prodejce Vám **vždy** rád pomůže. STIHL doporučuje nechat provést všechny údržbářské práce a opravy výlučně prostřednictvím odborného prodejce STIHL.

Odborní prodejci STIHL jsou pravidelně školeni a disponují všemi potřebnými technickými informacemi.

Používejte jen nářadí, příslušenství a nástavby, které byly pro tento stroj schváleny firmou STIHL, nebo technicky

identické díly, jinak může dojít k nehodám s újmou na zdraví osob nebo poškozením stroje. V případě dotazů se obraťte na odborného prodejce.

Vlastnosti originálního nářadí, příslušenství a náhradních dílů STIHL jsou optimálně sladěny se strojem a se všemi požadavky uživatele. Originální náhradní díly STIHL lze poznat podle čísla náhradních dílů STIHL, podle nápisu náhradních dílů STIHL a případně podle značky označující náhradní díly STIHL. Na malých dílech může být toto označení také samostatně.

Samolepicí informační a výstražné piktogramy na stroji udržujte vždy čisté a nepoškozené. Poškozené nebo ztracené samolepicí štítky se musí vyměnit za nové originální štítky od Vašeho odborného prodejce STIHL. Při výměně určitého dílu za nový dbejte na to, aby byl tento nový díl opatřen stejnou nálepkou.

Na řezném ústrojí pracujte jen v pevných pracovních rukavicích a při práci postupujte s nejvyšší opatrností.

Kontrolujte pevné dotažení všech matic, čepů a šroubů, zejména šroubu nože tak, aby se stroj nacházel vždy v bezpečném provozním stavu.

Pravidelně kontrolujte celý stroj a sběrný koš na trávu, zejména před uskladněním (např. před zimní přestávkou), z hlediska opotřebení a poškození. Opotřebené nebo poškozené součásti stroje se musí z bezpečnostních důvodů ihned vyměnit, aby se stroj vždy nacházel v bezpečném provozním stavu.

Pokud musely být při údržbářských pracích demontovány některé součásti nebo ochranná zařízení, je nutno tyto součásti neprodleně a podle předpisu namontovat zpět na původní místo.

Pravidelně kontrolujte bezpečné upevnění, bezchybný stav a opotřebení žacího nože.

4.8 Uskladnění při delších provozních přestávkách

Vychladnutý stroj uskladněte v suchém, uzavřeném a bezprašném prostoru.

Vždy se ujistěte, že je stroj zajištěn proti neoprávněnému použití (např. před dětmi).

Před uskladněním (např. zimní přestávka) stroj důkladně vyčistěte.

Stroj uskladněte v řádném provozním stavu.

4.9 Likvidace použitých materiálů

Zajistěte, aby byl použitý a nepotřebný stroj odevzdán do specializované sběrně pro ekologickou likvidaci odpadu. Stroj před likvidací zneškodněte tak, aby byl nepoužitelný. Aby se předešlo možným úrazům, odstraňte síťový kabel, resp. elektrický kabel k elektromotoru.

Nebezpečí úrazu řezným nástrojem!

Nikdy nenechávejte bez dozoru ani stroj, který je vyřazen z provozu. Zajistěte bezpečné uskladnění stroje a řezného nástroje mimo dosah dětí.

5. Popis symbolů



Pozor!

Před uvedením stroje do provozu si důkladně přečtěte a dodržujte návod k použití a bezpečnostní pokyny.



Nebezpečí úrazu!

Zabraňte přístupu třetích osob do pracovní zóny.



Nebezpečí úrazu!

Ruce i nohy mějte vždy v bezpečné vzdálenosti od nožů. Pozor, ostrý žací nůž. Po vypnutí motoru trvá ještě několik vteřin, než se žací nůž úplně zastaví (motorová / nožová brzda). Před zahájením prací na řezném nástroji, před údržbářskými a čisticími pracemi, před kontrolou zamotání či poškození přívodního kabelu nebo před opuštěním stroje vždy vypněte motor a vytáhněte síťový kabel ze stroje.

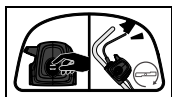


Nebezpečí úrazu elektrickým proudem!

Připojovací elektrický kabel vedte mimo dosah řezného nástroje.



Nepracujte během deště a v mokřím prostředí!



Zapněte elektromotor.

6. Příprava stroje k provozu

6.1 Smontování sekačky na trávu



Nebezpečí úrazu

Dodržujte bezpečnostní pokyny uvedené v kapitole „Pro Vaši bezpečnost“. (⇒ 4.)

- Montáž provádějte na vodorovné ploše s pevným podkladem. Před zahájením montáže zkontrolujte obsah balení.



- Smontujte sběrný koš na trávu a namontujte spodní díl vodicího držadla (D) – pozor na utahovací moment.



- Horní díl vodicího držadla přesuňte do požadované výšky vůči spodnímu dílu vodicího držadla a podržte jej. (⇒ 7.3)

- Namontujte horní díl vodicího držadla a do vedení kabelu (J) vložte elektrický kabel (viz obrázek) a přichytkami kabelu (K) jej přichyťte k vodicímu držadlu.



- Zavěste sběrný koš na trávu. (⇒ 7.1)

7. Ovládací prvky

7.1 Sběrný koš na trávu

Zavěšení:



- Otevřete a podržte vyhazovací klapku (1).
- Zavěste upevňovací západky sběrného koše na trávu (2) do příslušných uložení (3) na zadní straně stroje.
- Zavřete vyhazovací klapku (1).

Vyvěšení:

- Otevřete a podržte vyhazovací klapku (1).
- Sběrný koš na trávu (2) nadzvedněte a sejměte směrem dozadu.
- Zavřete vyhazovací klapku (1).

7.2 Indikátor naplnění



Proud vzduchu, který vzniká rotací řezného nože, zvedá indikátor naplnění (1). Po naplnění sběrného koše na trávu se proud vzduchu zastaví. Pokud je proud vzduchu příliš malý, vrátí se indikátor naplnění (1) zpět do klidového stavu. To je pokyn, že je nutné vyprázdnit sběrný koš.

Neomezená funkce indikátoru naplnění je zajištěna pouze při optimálním proudu vzduchu. Proud vzduchu a funkci indikátoru naplnění mohou negativně ovlivňovat vnější vlivy, jako je mokrá, hustá nebo vysoká tráva, nízké stupně výšky sečení, znečištění a podobně.

A Sběrný koš na trávu se plní

B Sběrný koš na trávu je naplněn

- Vyprázdněte naplněný sběrný koš na trávu (⇒ 10.5).

7.3 Vodicí držadlo



Nebezpečí přiskřípnutí!

Po uvolnění křídlových matic se může horní díl vodicího držadla sklopit. Při povolování křídlových matic proto vždy přidržujte rukou horní díl vodicího držadla (2) v nejvyšším místě.

1 Sklopení horního dílu vodicího držadla:

Transportní pozice – k prostorově úsporné přepravě a uskladnění stroje:

- Křídlové matice (1) vyšroubujte tak, aby se mohly volně otáčet, a horní díl vodicího držadla (2) sklopte vpřed. Dbejte na to, aby se nepoškodil elektrický kabel.

Pracovní pozice – k tlačení stroje:

- Horní díl vodicího držadla (2) vyklopte směrem dozadu a držte jej jednou rukou.
- Dotáhněte křídlové matice (1).

2 Nastavení výšky:

Horní díl vodicího držadla lze namontovat do 2 výšek:

- Odšroubujte křídlové matice (1) a vyjměte šrouby (3).
- Horní díl vodicího držadla (2) přesuňte do požadované výšky:
Otvor **A** – vyšší pozice
Otvor **B** – nižší pozice

- Skrz otvory ve spodním dílu vodicího držadla a horním dílu vodicího držadla prostrčte šrouby (3) a dotáhněte křídlové matice (1).

7.4 Centrální nastavení výšky sečení

Lze nastavit **pět** různých výšek sečení.

Stupeň 1:

nejnižší výška sečení (25 mm)

Stupeň 5:

nejvyšší výška sečení (65 mm)

Nastavení výšky sečení:

- Aretační páku (1) zatlačte směrem ven a podržte ji.
- Požadovanou výšku sečení nastavte při současném pohybování stroje.
- Uvolněte aretační páku (1) a zaaretujte ji.



8. Pokyny pro práci

8.1 Všeobecné informace



Nebezpečí úrazu!

Případně zauzlení kabelu ihned odstraňte.

Při sečení vedte přívodní kabel vždy za sebou. Nesprávně vedený přívodní kabel se může při sečení nedopatřením odříznout nebo může způsobit úraz obsluhy klopýtnutím. Tím hrozí velké nebezpečí úrazu. Z toho důvodu dbejte při sečení na to, aby byl přívodní kabel vždy viditelný a aby ležel na posečené ploše.

Pěkného a hustého trávníku lze dosáhnout častým sečením a udržováním krátké trávy.

Aby trávník nevysychal, nesekejte trávu za horkého a suchého počasí příliš nakrátko!

Vzhled posečené plochy je hezčí, jsou-li nože správně naostřené. Z toho důvodu je nutno nože pravidelně ostřit (odborný prodejce STIHL).

8.2 Správné zatížení elektromotoru

Sekačku na trávu nezapínejte ve vysoké trávě nebo v nejnižší nastavené poloze výšky sečení.

Sekačku na trávu je možné zatížit jen natolik, aby nedošlo k podstatnému snížení otáček elektromotoru.

Pokud začnou otáčky motoru klesat, zvolte vyšší nastavení výšky sečení a/nebo snižte rychlost pojezdu.

8.3 Při zablokování žacího nože

Ihned vypněte elektromotor a vytáhněte vidlici kabelu. Až potom odstraňte příčinu poruchy.

8.4 Tepelná ochrana elektromotoru proti proudovému přetížení

Dojde-li při práci k přetížení elektromotoru, zabudovaná tepelná ochrana proti proudovému přetížení samočinně vypne elektromotor.

Příčiny přetížení motoru:

- sečení příliš vysoké trávy nebo při příliš nízké výšce sečení,
- příliš vysoká rychlost pojezdu,
- nedostatečné čištění otvorů pro vstup chladicího vzduchu (sací štěrbin),
- žací nůž je otupený nebo opotřebený,
- nevhodný nebo příliš dlouhý přívodní kabel – pokles napětí (⇒ 10.1).

Opětovné spuštění stroje

Po uplynutí doby ochlazení asi 20 min (v závislosti na teplotě okolí) lze stroj opět spustit do provozu obvyklým způsobem (⇒ 10.).

8.5 Pracovní oblast obsluhy

- Obsluha stroje se musí při běžícím elektromotoru z bezpečnostních důvodů zdržovat jen ve vymezené pracovní oblasti za vodicím držadlem. Vždy dodržujte bezpečný odstup, který je daný vodicím držadlem stroje.



- Sekačku na trávu může obsluhovat pouze jedna osoba, ostatní osoby se musí zdržovat mimo nebezpečný prostor. (⇒ 4.)

9. Bezpečnostní zařízení

Stroj je za účelem bezpečné obsluhy a pro ochranu před neodborným používáním vybaven několika bezpečnostními zařízeními.



Nebezpečí úrazu!

Pokud se u některého z bezpečnostních zařízení zjistí závada, nesmí se stroj uvést do provozu. V tomto případě se obraťte na odborného prodejce. STIHL doporučuje odborného prodejce STIHL.

9.1 Ochranná zařízení

Sekačka na trávu je vybavena ochrannými zařízeními, jež zabraňují neúmyslnému kontaktu s žacími nožem a vyhazovanou posečenou hmotou. K nim patří skříň, vyhazovací klapka, sběrný koš na trávu a řádně namontované vodicí držadlo.

9.2 Dvojrúční ovládání

Elektromotor lze zapnout jen v případě, že se pravou rukou stiskne a podrží zapínací tlačítko, a poté se levou rukou přitáhne páka pro zastavení motoru k vodicímu držadlu.

9.3 Doběhová brzda elektromotoru

Po uvolnění páky pro zastavení motoru se žací nůž za méně než 3 vteřiny úplně zastaví.

Doběhová brzda integrovaná v elektromotoru zkracuje dobu doběhu až do zastavení řezného nože.



Po zapnutí elektromotoru se řezný nůž začne otáčet a bude slyšet hluk vydávaný prouděním vzduchu. Doba doběhu odpovídá době, po kterou je po vypnutí elektromotoru slyšet hluk proudění vzduchu. Tuto dobu lze změřit stopkami.

10. Uvedení stroje do provozu

10.1 Připojení stroje k elektrické síti



Nebezpečí úrazu elektrickým proudem!

Dodržujte bezpečnostní pokyny uvedené v kapitole „Pro vaši bezpečnost“ (⇒ 4.2).

Při použití kabelového bubnu se musí přívodní kabel zcela rozvinout, jinak může dojít vlivem elektrického odporu ke snížení výkonu a přehřátí motoru.

Jako přívodní kabely smí být použity pouze kabely, které nejsou slabší než pogumované přívodní kabely **H07 RN-F DIN/VDE 0282**.

Minimální průřez:

délka až 25 m: 3 x 1,5 mm²

délka až 50 m: 3 x 2,5 mm²

Spojky přívodních kabelů musí být z gumy nebo opatřeny ochrannou gumovou izolací a splňovat požadavky normy **DIN/VDE 0620**.

Síťové napětí a síťová frekvence musí souhlasit s údaji na výkonovém štítku, resp. s údaji v kapitole „Technické údaje“ (⇒ 17.).

Přívodní síťový kabel musí být dostatečně jištěn (⇒ 17.).

Tento stroj je konstruován pro provoz s připojením na elektrickou síť, která má v místě připojení (domovní přípojky) impedanci vedení Z_{\max} maximálně **0,49 ohmu** (při frekvenci 50 Hz).

Uživatel se musí ujistit, zda napájecí elektrická síť, do které bude stroj připojen, tyto požadavky splňuje. V případě nejasností ohledně odporu elektrické sítě se obraťte přímo na místního dodavatele elektrického proudu.

10.2 Odlehčení tahu kabelu



Odlehčení tahu kabelu zabraňuje při práci nechtěnému odpojení přívodního kabelu, a tím možnému poškození síťové přípojky na stroji.

Proto se musí připojovací kabel vést odlehčením tahu kabelu.

- Připojovací kabel (1) upravte do smyčky a smyčku zasuňte do otvoru (2).
- Smyčku zaklesněte do háku (3) a pevně utáhněte.

10.3 Zapnutí sekačky na trávu



Nezapínejte elektromotor ve vysoké trávě nebo v nejnižší nastavené výšce sečení, protože to ztěžuje proces zapnutí.

- Stiskněte zapínací tlačítko (1) a podržte je. Páku pro zastavení motoru (2) přitáhněte k vodicímu držadlu a podržte ji.
- Zapínací tlačítko (1) lze po stisknutí páky pro zastavení motoru (2) opět uvolnit.

10.4 Vypnutí sekačky na trávu



- Uvolněte páku pro zastavení motoru (1). Elektromotor a žací nůž se po krátké době doběhu úplně zastaví.

10.5 Vyprázdnění sběrného koše na trávu



Nebezpečí úrazu!

Před sejmutím sběrného koše na trávu je z bezpečnostních důvodů nutné vypnout elektromotor.

- Vyvěste sběrný koš na trávu. (⇒ 7.1)
- Otevřete u sběrného koše na trávu uzavírací sponu (1). Horní díl sběrného koše (2) vyklopte nahoru a přidržte. Sběrný koš na trávu překlopte dozadu a vyprázdněte posečenou hmotu.
- Uzavřete sběrný koš na trávu.
- Zavěste sběrný koš na trávu. (⇒ 7.1)

11. Údržba

11.1 Všeobecně



Nebezpečí úrazu!

Dodržujte bezpečnostní pokyny, uvedené v kapitole „Pro vaši bezpečnost“ (⇒ 4.).

Roční údržba u odborného prodejce:

Sekačku na trávu byste měli nechat jednou za rok zkontrolovat u odborného prodejce. Společnost STIHL doporučuje odborného prodejce STIHL.

11.2 Čištění stroje



Interval údržby: Po každém použití

- Sekačku na trávu postavte na vodorovnou plochu s pevným podkladem.
- Vyvěste sběrný koš na trávu. (⇒ 7.1)
- K čištění spodní strany sekačky na trávu (1) je nutné sekačku naklonit na stranu.
- Stroj čistíte pouze vodou, pomocí kartáče nebo hadru. Usazené zbytky trávy odstraňte dřevěným kolíkem. V případě potřeby použijte speciální čisticí prostředek (např. speciální čisticí prostředek STIHL).
- Proud vody nebo vysokotlaké čisticí zařízení nikdy nesměřujte na spínače, součásti motoru, těsnění a místa s ložisky.

11.3 Elektromotor a kola

Elektromotor nevyžaduje údržbu.

Ložiska kol nevyžadují údržbu.

11.4 Horní díl vodicího držadla

Interval údržby:

Před každým použitím

Zkontrolujte, zda není horní díl vodicího držadla poškozen – je potažen izolační vrstvou. Pokud se tato izolační vrstva poškodí, sekačku na trávu neuvádějte do provozu a horní díl vodicího držadla vyměňte.

11.5 Údržba žacího nože



Interval údržby:



Před každým použitím



Nebezpečí úrazu!

Před každým použitím zkontrolujte, zda není řezný nůž poškozen. Řezný nůž je nutné vyměnit, pokud jsou na něm patrné vruby či praskliny nebo pokud byla dosažena (příp. překročena) hranice opotřebení.

- Sekačku na trávu nakloňte na stranu. (⇒ 11.2)
- Žací nůž (1) vyčistěte a zkontrolujte, zda není poškozený či nadměrně opotřebovaný (vruby a praskliny), a podle potřeby jej vyměňte.
- **Tloušťku řezného nože** zkontrolujte posuvným měřítkem na více místech. Měření je nutné provádět zejména v oblasti křidélek řezného nože.
 > 1,6 mm

- Na přední hranu řezného nože přiložte pravítko (2) a změřte míru **zbroušení** .
 < 5 mm

11.6 Demontáž a montáž žacího nože



Nebezpečí úrazu!

Při provádění všech prací na žacím noži používejte vhodné ochranné rukavice.

- Aby bylo možné provádět práce na žacím noži, je nutné sekačku na trávu naklonit na stranu. (⇒ 11.2)

1 Demontáž:

- Žací nůž (1) přidržte jednou rukou.
- Vyšroubujte šroub nože (2) a společně s unášecem (3) a žacím nožem (1) jej vyjměte.

2 Montáž:



Nebezpečí úrazu!

Před montáží zkontrolujte stav žacího nože (poškození, odření). V případě potřeby jej vyměňte. (⇒ 11.5)

Žací nůž montujte pouze se zahnutými křídélky směřujícími nahoru (směrem ke stroji – viz obrázek). Předepsaný utahovací moment šroubu nože je nutno přesně dodržet, protože na tomto opatření závisí bezpečné upevnění řezného nástroje. Šroub nože navíc zajistěte pomocí přípravku **Loctite 243**.

Při každé výměně řezného nože je nutno vyměnit také šroub nože a unášec.

- Očistěte dosedací plochu nože, unášec a pouzdro nože.
- Žací nůž (1) nasadte se zahnutými křídélky směřujícími nahoru na pouzdro nože. Vodicí kolíky (4) na pouzdru nože umístěte do vybrání v žacím noži.
- Přidržte žací nůž (1) jednou rukou a nasuňte unášec (3).
- Zašroubujte šroub nože (2) a utáhněte jej.
Utahovací moment šroubu nože: 15 - 20 Nm

11.7 Ostření žacího nože

Společnost STIHL doporučuje přenechat ostření žacího nože odborníkovi. Nesprávně naostřený nůž (nesprávný úhel ostří, nevyváženost apod.) má za následek zhoršení funkce stroje.

Návod k ostření:

- Demontujte žací nůž. (⇒ 11.6)
- Žací nůž se musí při ostření chladit, např. vodou. Nesmí se objevit modré zabarvení materiálu, jinak se sníží tvrdost ostří.
- Aby se zabránilo vibracím z důvodu nevyvážení, ostřete nůž rovnoměrně.
- Dodržte úhel ostří 30°.
- Otřep vzniklý na řezné hraně nože můžete po ostření odstranit jemným smirkovým papírem.

11.8 Uložení stroje (zimní přestávka)

Stroj uskladněte v suchém, uzavřeném a bezprašném prostoru. Zajistěte uskladnění stroje tak, aby byl mimo dosah dětí.

Sekačku na trávu uskladněte vždy jen v provozuschopném stavu, podle potřeby sklopte vodicí držadlo.

Kontrolujte pevné dotažení všech matic, svorníků a šroubů, poškozené či nečitelné výstražné a bezpečnostní symboly na stroji vyměňte za nové, pravidelně kontrolujte celkové opotřebení a řádný technický stav celého stroje. Opotřebované nebo poškozené díly vyměňte.

Případné závady na stroji je nutno vždy odstranit ještě před uskladněním.

Při uskladnění sekačky na trávu na delší dobu (zimní přestávka) dodržujte následující postup:

- Pečlivě vyčistěte všechny vnější díly stroje.
- Všechny pohyblivé díly dobře naolejujte, popř. namažte tukem.

12. Převaha stroje

12.1 Převaha stroje



Nebezpečí úrazu!

Před přepravou stroje si přečtěte pokyny uvedené v kapitole „Pro Vaši bezpečnost“. (⇒ 4.)

Při přepravě mějte vždy oblečen vhodný ochranný oděv (bezpečnostní obuv, pevné rukavice).

Před zvedáním či přepravou stroje vždy odpojte síťový kabel.

Přenášení stroje:

- Při přenášení držte sekačku na trávu jednou rukou za transportní držadlo (1) a druhou rukou za skříň (2). Dbejte přitom vždy na dostatečný odstup žacího nože od těla, především od chodidel a nohou.

nebo

- Sekačku držte jednou rukou za transportní držadlo (1).

Uvázání stroje:

- Sekačku na trávu a sběrný koš na trávu zajistíte na ložné ploše vhodnými vázacími prostředky.
- Lana / upínací popruhy upevníte za transportní držadlo (1) a spodní díl vodicího držadla (3).

13. Opatření pro minimalizování opotřebení a zabránění vzniku škod

Důležité pokyny pro údržbu a ošetřování skupiny výrobků

Elektrická sekačka na trávu s ručním ovládáním (STIHL RME)

Firma STIHL v žádném případě neručí za zranění nebo materiální škody, které byly způsobeny nedodržováním pokynů v návodu na obsluhu, zejména pokynů týkajících se bezpečnosti, obsluhy a údržby, nebo použitím neschválených nástaveb nebo neschválených náhradních dílů.

Abyste zabránili poškození nebo nadměrnému opotřebení Vašeho stroje STIHL, vždy dodržujte následující důležité pokyny:

1. Běžné spotřební náhradní díly

Některé díly strojů STIHL podléhají běžnému provoznímu opotřebení i při předepsaném použití. Tyto díly se proto musí v závislosti na způsobu a době použití vždy včas vyměnit.

Mezi tyto součásti patří mj. také:

- řezný nůž

2. Dodržování pokynů uvedených v tomto návodu k použití

Při používání, údržbě a uskladnění stroje STIHL postupujte tak pečlivě, jak to popisuje tento návod k použití. Za všechny škody, ke kterým došlo nedodržováním bezpečnostních pokynů a pokynů pro obsluhu a údržbu, odpovídá uživatel.

To platí zejména pro:

- nedostatečně dimenzovaný přívodní kabel (průřez),
- nesprávné elektrické připojení (nesprávné napětí),
- úpravy stroje, které neschválila firma STIHL,
- použití výrobcem neschváleného, nevhodného nebo kvalitativně nevyhovujícího nářadí a příslušenství,
- použití výrobku v rozporu s předepsaným určením,
- použití stroje při sportovních nebo soutěžních akcích,
- následné škody vzniklé dalším používáním stroje s vadnými součástmi.

3. Údržbářské práce

Všechny práce uvedené v kapitole „Údržba“ provádějte pravidelně v předepsaných intervalech.

Pokud tyto údržbářské práce nemůže provést sám uživatel, musí pověřit odborného prodejce.

STIHL doporučuje nechat provést všechny údržbářské práce a opravy výlučně prostřednictvím odborného prodejce STIHL.

Odborní prodejci STIHL jsou pravidelně školeni a disponují všemi potřebnými technickými informacemi.

Zanedbáním těchto prací mohou vzniknout škody, za které odpovídá uživatel.

K tomu patří kromě jiného:

- škody na elektromotoru v důsledku nedostatečného čištění vstupních otvorů pro chladicí vzduch (sací štěrbiny).
- koroze a jiné škody způsobené následkem neodborného uskladnění.
- poškození stroje způsobené použitím nekvalitních náhradních dílů.
- škody v důsledku pozdě nebo nedostatečně provedené údržby, resp. v důsledku servisních prací nebo oprav, které nebyly provedeny v servisní dílně odborného prodejce.

14. Ochrana životního prostředí



Posečená tráva nepatří do odpadu, ale měla by se kompostovat.

Obaly, stroj a příslušenství jsou z recyklovatelných materiálů a je zapotřebí je likvidovat podle příslušných předpisů.

Ekologický tříděný sběr a likvidace odpadových materiálů umožňují opětovné použití cenných surovin. Použitý stroj je proto zapotřebí po ukončení obvyklé technické životnosti odevzdat do tříděného sběru druhotných surovin. Nesprávná likvidace může poškodit zdraví a znečistit životní prostředí. Při likvidaci stroje dodržujte pokyny uvedené v kapitole „Likvidace použitých materiálů“.
(⇒ 4.9)

Chcete-li zjistit informace o odborné likvidaci odpadních materiálů, obraťte se na místní recyklační centrum nebo na odborného prodejce.

15. Běžné náhradní díly

Žací nůž:

6311 702 0100

Šroub nože:

9018 321 1800

Unášeč:

6311 702 0600



Při každé výměně nože je nutno vyměnit také šroub nože a unášeč. Náhradní díly jsou k dostání u odborného prodejce STIHL.

16. Prohlášení o shodnosti výroby

16.1 Prohlášení o shodnosti výroby EU sekačky na trávu STIHL RME 235.0

STIHL Tirol GmbH
Hans-Peter Stihl-Straße 5
6336 Langkampfen
Rakousko

prohlašuje na svoji výhradní odpovědnost, že

- výrobek: elektrická sekačka na trávu
- výrobní značka: STIHL
- typ: RME 235.0
- šířka záběru při sečení: 33 cm
- sériové identifikační číslo: 6311

splňuje příslušná nařízení směrnic 2006/42/EC, 2000/14/EC, 2014/30/EU a 2011/65/EU a byla vyvinuta a vyrobena v souladu s následujícími normami platnými vždy k datu výroby: EN 60335-1, EN 60335-2-77, EN 55014-1, EN 55014-2, EN 61000-3-2 a EN 61000-3-3.

Zúčastněná notifikovaná osoba:
TÜV Rheinland LGA Products GmbH
Tillystraße 2
90431 Norimberk, Německo

Při zjišťování naměřené a garantované hladiny akustického výkonu se postupovalo podle přílohy VIII směrnice 2000/14/EC.

- Naměřená hladina akustického výkonu: 92,1 dB(A)
- Garantovaná hladina akustického výkonu: 93 dB(A)

Technické dokumenty jsou uloženy u společnosti STIHL Tirol GmbH.

Rok výroby a číslo stroje jsou uvedeny na sekačce na trávu.

Langkampfen, 29. 4. 2021

STIHL Tirol GmbH

v zastoupení

Matthias Fleischer, vedoucí odboru výzkumu a vývoje

v zastoupení

Sven Zimmermann, vedoucí odboru kvality

16.2 Servisní organizace

Záruční a pozáruční servis vám poskytne váš prodejce. Informace o dalších prodejních a servisních místech vám sdělí v zastoupení firmy A. STIHL pro ČR: Andreas STIHL, spol. s r. o. Chrlická 753 664 42 Modřice

16.3 Adresa ředitelství společnosti STIHL

ANDREAS STIHL AG & Co. KG
Postfach 1771
D-71301 Waiblingen

16.4 Adresy prodejních organizací STIHL

NĚMECKO

STIHL Vertriebszentrale AG & Co. KG
Robert-Bosch-Straße 13
64807 Dieburg
Telefon: +49 6071 3055358

RAKOUSKO

STIHL Ges.m.b.H.
Fachmarktstraße 7
2334 Vösendorf
Telefon: +43 1 86596370

ŠVÝCARSKO

STIHL Vertriebs AG
Isenrietstraße 4
8617 Mönchaltorf
Telefon: +41 44 9493030

ČESKÁ REPUBLIKA

Andreas STIHL, spol. s r.o.
Chrlická 753
664 42 Modřice

16.5 Adresy importérů produktů STIHL

BOSNA A HERCEGOVINA

UNIKOMERC d. o. o.
Bišće polje bb
88000 Mostar
Telefon: +387 36 352560
Fax: +387 36 350536

CHORVATSKO

UNIKOMERC - UVOZ d.o.o.
Sjedište:
Amruševa 10, 10000 Zagreb
Prodaja:
Ulica Kneza Ljudevita Posavskog 56,

10410 Velika Gorica
Telefon: +385 1 6370010
Fax: +385 1 6221569

TURECKO

SADAL TARIM MAKİNELERİ DIŞ
TİCARET A.Ş.
Hürriyet Mahallesi Manas Caddesi No.1
35473 Menderes, İzmir
Telefon: +90 232 210 32 32
Fax: +90 232 210 32 33

17. Technické údaje

Typ	RME 235.0
Sériové identifikační číslo	6311
Motor, druh konstrukce	elektromotor
Typ motoru	AC univerzální motor
Napětí	230 V~
Příkon	1200 W
Frekvence	50 Hz
Jištění	5 A
Třída ochrany	II
Krytí	IPX 4
Řezné ústrojí	Rotační nůž
Šířka záběru při sečení	33 cm
Otáčky řezného ústrojí	3200 ot./min
Podle 2000/14/EC / S.I. 2001/1701:	
Zaručená hladina akustického výkonu	
L _{WA} d	93 dB(A)
Tolerance K _{WA}	0,8 dB(A)
Měření podle normy EN 60335-2-77:	

Typ	RME 235.0
Hladina akustického tlaku na pracovišti	
L _{pA}	80 dB(A)
Nejistota měření K _{pA}	2 dB(A)
Pohon rotačního nože	stálý
Utahovací moment šroubu nože	15 - 20 Nm
Průměr předních kol	140 mm
Průměr zadních kol	170 mm
Objem sběrného koše na trávu	30 l
Výška stříhu při sečení	25 - 65 mm
Uvedená charakteristická hodnota vibrací podle EN 12096:	
Naměřená hodnota a _{hw}	1,40 m/s ²
Nejistota měření K _{hw}	0,70 m/s ²
Měření podle normy EN 20643, EN 60335-2-77	
Délka	127 cm
Šířka	37 cm
Výška	108 cm
Hmotnost	13 kg
	14 kg (GB)

17.1 REACH

REACH je označení pro příslušné nařízení ES k registraci, hodnocení a schvalování chemikálií.

Informace o splnění podmínek nařízení REACH (ES) č. 1907/2006 jsou uvedeny na stránkách www.stihl.com/reach.

18. Hledání závad

- ✳ Případně se obraťte na odborného prodejce, STIHL doporučuje odborného prodejce STIHL.

Závada:

Elektromotor se nerozbehne

Možná příčina:

- Žádné síťové napětí
- Vadný přívodní elektrický kabel/vidlice, resp. zásuvka nebo vypínač
- Není stisknuto startovací tlačítko
- Elektromotor je přetížen sečením příliš vysoké nebo příliš vlhké trávy
- Byla aktivovaná ochrana elektromotoru
- Ucpaná žací skříň
- Vadná pojistka v zástrčce (verze pro GB)

Odstranění:

- Zkontrolujte pojistky (⇒ 10.1)
- Zkontrolujte a podle potřeby vyměňte kabel/vidlici/spínač (⇒ 10.1)
- Stiskněte startovací tlačítko (⇒ 10.3)
- Elektromotor nezapínejte ve vysoké trávě, přizpůsobte výšku sečení (⇒ 7.4)
- Stroj nechejte vychladnout (⇒ 8.4)
- Vyčistěte žací skříň (⇒ 11.2)
- Vyměňte pojistku v zástrčce (✳)

Závada:

Časté vypínání síťového jističe

Možná příčina:

- Nevhodné dimenzování přívodního síťového kabelu
- Přetížení elektrické sítě

- Stroj je přetížený sečením příliš vysoké nebo příliš vlhké trávy

Odstranění:

- Použijte správně dimenzovaný přívodní síťový kabel (⇒ 10.1)
- Stroj zapojte do jiného zásuvkového okruhu
- Výšku sečení a rychlost sečení přizpůsobte daným podmínkám při sečení (⇒ 7.4)

Závada:

Silné vibrace během provozu

Možná příčina:

- Uvolněný šroub nože
- Nevyvážený řezný nůž

Odstranění:

- Dotáhněte šroub nože (⇒ 11.6)
- Naostřete (vyvažte) řezný nůž nebo jej vyměňte (⇒ 11.7)

Závada:

Nerovný povrch posečeného trávníku, trávník žlutne

Možná příčina:

- Otupený nebo opotřebovaný žací nůž
- Příliš vysoká rychlost pojezdu při sečení v poměru k výšce sečení

Odstranění:

- Naostřete nebo vyměňte žací nůž (⇒ 11.7)
- Snižte rychlost pojezdu a/nebo nastavte správnou výšku sečení (⇒ 7.4)

Závada:

Obtížné zapnutí nebo pokles výkonu elektromotoru

Možná příčina:

- Sečení příliš vysoké nebo příliš vlhké trávy
- Ucpaná žací skříň

Odstranění:

- Výšku sečení a rychlost sečení přizpůsobte daným podmínkám při sečení (⇒ 7.4)
- Vyčistěte žací skříň (při čištění vždy vytáhněte vidlici kabelu) (⇒ 11.2)

Závada:

Ucpaný vyhazovací kanál

Možná příčina:

- Opotřebovaný žací nůž
- Sečení příliš vysoké nebo příliš vlhké trávy

Odstranění:

- Vyměňte žací nůž (⇒ 11.7)
- Výšku sečení a rychlost sečení přizpůsobte daným podmínkám při sečení (⇒ 7.4)

19. Servisní plán

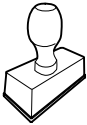
19.1 Potvrzení předání

Model: _____

Sériové číslo:

--	--	--	--	--	--	--	--	--

Datum: | | | | | | | | | |



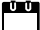
Další servis


Datum: | | | | | | | | | |

19.2 Potvrzení servisu



Při provádění údržbářských prací odevzdejte tento návod k použití Vašemu odbornému prodejci STIHL. Ten pak do předtištěných polí potvrdí provedení servisních prací.

 Servis proveden dne

 Datum dalšího servisu